

ロット切替時間を大幅削減した高効率縦型精米機

バーチミル®

VTC025B・050B



VTC050B

SATAKE CORPORATION

仕様

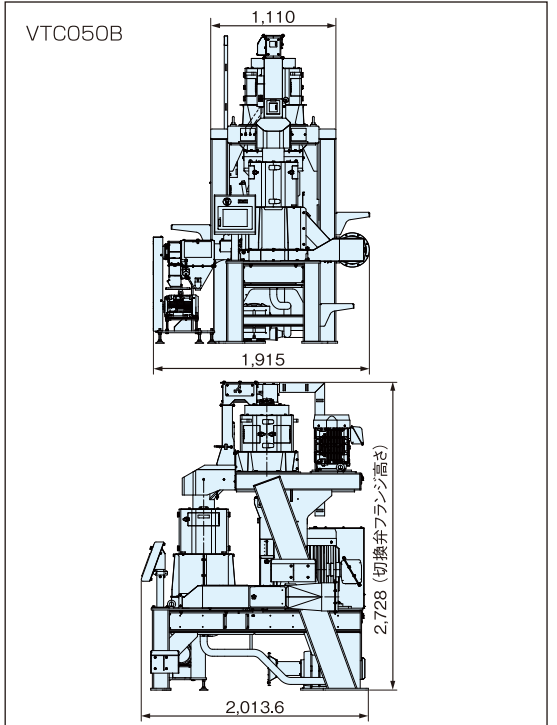
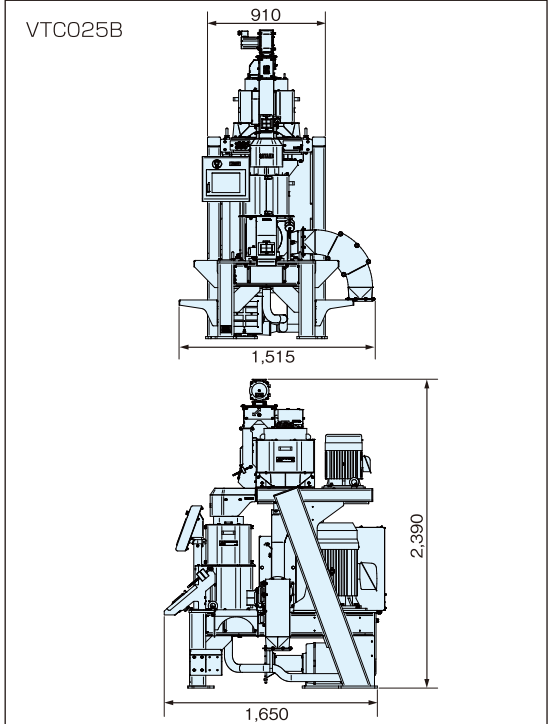
型式	VTC025B	VTC050B	
対象原料*1	日本国内産 短粒種 玄米 (醸造用米、特定米は除く)		
処理能力(玄米)*2	2,000~2,500kg/h	4,000~5,000kg/h	
最小ロット*3	90kg	150kg	
ロット切替時間*4	1分	2分	
機内残留量	100g以下	100g以下	
集糠	風量	22m ³ /min	45m ³ /min
	静圧	1.2kPa	1.4kPa
使用空気	消費量	800NL/min	800NL/min
	圧力	0.6MPa	0.6MPa
所要動力	三相 200V 39.1kW	三相 200V 70.45kW	
内訳	研削部	5.5kW	11kW
	摩擦部	30kW	55kW
	投入部	0.1kW	0.1kW
	噴風ファン	1.0kW	1.0kW
	ヒータ	0.6kW	0.75kW
	昇降機	0.4kW	0.4kW
補機	1.5kW(オプション)	2.2kW	
質量	1,400kg	2,000kg	
標準品	接続ダクト(φ175) Y-Δ制御盤	接続ダクト(φ250) Y-Δ制御盤	

*1 精米品質を任意に定める場合はこの限りではありません。
*2 原料・求める品質・メンテナンス頻度によって変動します。
*3 リターン米用昇降機に、残留する玄米を精米中に除去できる性能がある場合に限りです。
あらかじめ設定流量、設定電流値を予見しておく必要があります。
*4 精米終了工程の開始から全停止まで

オプション

型式	VTC025B	VTC050B
残留排出機能付き 昇降機(制御対象)	RSEV5S(1)	RSEC6A(特)
リターン米回収機能付き ステンレス製タンク	●	●
自動切換弁(制御対象) ACYR-110-S	●	●
集糠機(制御対象外)	FX3-22PR(特)	FX3-55PR(特)
インバータ制御盤(標準のY-Δ制御盤と差替え)	●	●

寸法(単位mm)



⚠ 機械は取扱い説明書をよく読み、じゅうぶんに点検整備をして正しく安全に使いましょう。商品の外観、仕様は性能改良等により、予告なく変更する場合があります。

お問い合わせ窓口

北海道 TEL.(011)812-3666(代) 小 山 TEL.(0285)27-5060(代) 名古屋 TEL.(0586)73-2177(代) 松 山 TEL.(089)982-6990(代)
北 上 TEL.(0197)64-0111(代) 柏 TEL.(04)7132-1181(代) 北 陸 TEL.(076)277-2085(代) 九 州 TEL.(092)412-0411(代)
秋 田 TEL.(018)839-0891(代) 東 京 TEL.(03)3253-3112(代) 大 阪 TEL.(06)6867-6015(代) 福 岡 TEL.(092)921-6111(代)
仙 台 TEL.(022)287-2733(代) 新 潟 TEL.(025)287-0177(代) 広 島 TEL.(082)420-8575(代) 熊 本 TEL.(096)382-2727(代)

株式会社サタケ

広島本社
〒739-8602 広島県東広島市西条西本町2番30号
TEL.(082)420-8549 FAX.(082)420-0003

東京本社
〒101-0021 東京都千代田区外神田4丁目7番2号
TEL.(03)3253-3112 FAX.(03)5256-7270

ホームページURL <http://www.satake-japan.co.jp/>

カタログ制作年月 2016年5月 No.245-01

株式会社サタケはマネジメントシステムの国際規格であるISO9001とISO14001の認証を取得し、高品質な商品・サービスの提供に努めています。

ISO9001
認証取得
(品質マネジメントシステム)

ISO14001
認証取得
(環境マネジメントシステム)



時代の要請に応じて残留レス、ロット切替時間の大幅削減を実現！

高効率
省エネ
志向

コンタミ
対応

小ロット
多品種
対応

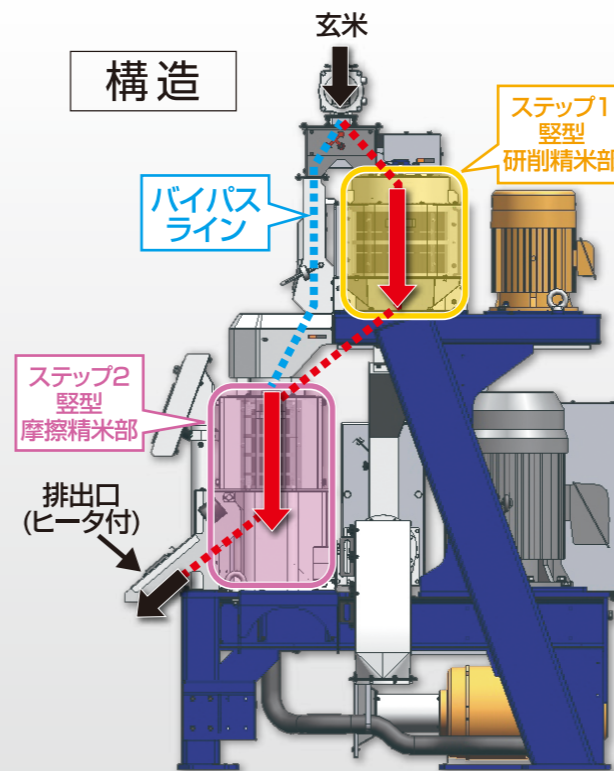
ミルモア、ニューコンパス、ミルマスターに加えバッチミルシリーズが登場し、サタケの精米機フルラインアップが完成しました。



VTC025B



VTC050B



精米部を縦型に配置し、上部から投入した玄米を、研削部で上から下に精米し、続けて摩擦部も同様に上から下に仕上げ精米して、下部より白米を排出します。

精米選別ユニット RMU025B

ソフィアの紹介



バッチミルに粒選別機と光選別機を搬送機とともに一体化したユニットです。ロット切替時間の大幅な削減と高い精米能力を実現しています。

基本構成

バッチミル VTC025B
クアドセパレータ HRD025B
ピカ選 GRAND ES-02CMS
各機種間の搬送機 (昇降機・エア搬送)

残留レス

精米部は縦型なので、精米終了後は、瞬時に米が自然落下し、残留レスの状態になります。

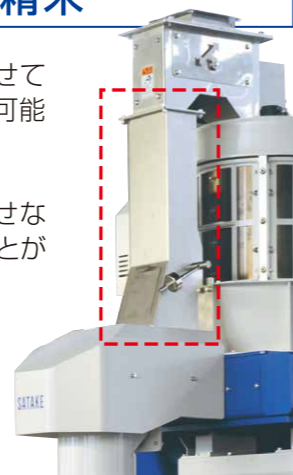
そのため、残留米除去時間が大幅に短縮でき、ロット切替の時間を削減できます。



研削バイパス精米

研削精米部をバイパスさせて摩擦精米部だけの搗精が可能です。

研削部のモータを稼働させないため、電力を削減することができ、節電対策に有効です。



高効率モータ

高効率モータは損失を低減させて、効率を一段と向上させたモータです。

JIS C 4212「高効率低圧三相かご形誘導電動機」で制定されており、標準モータに対し、損失が低減されます。



操作パネル



操作に迷わない!

大型カラータッチパネルを使用し、運転状態がイラストで分かりやすく表示されます。

精米能率インジケータ

リアルタイムに1馬力あたりの精米処理量を表示し、効率の良い運転になっているかオペレーターに促します。