

最小ロット30kgからの無洗米加工が可能

スーパージフミニ[®]

SJR025A



SATAKE CORPORATION

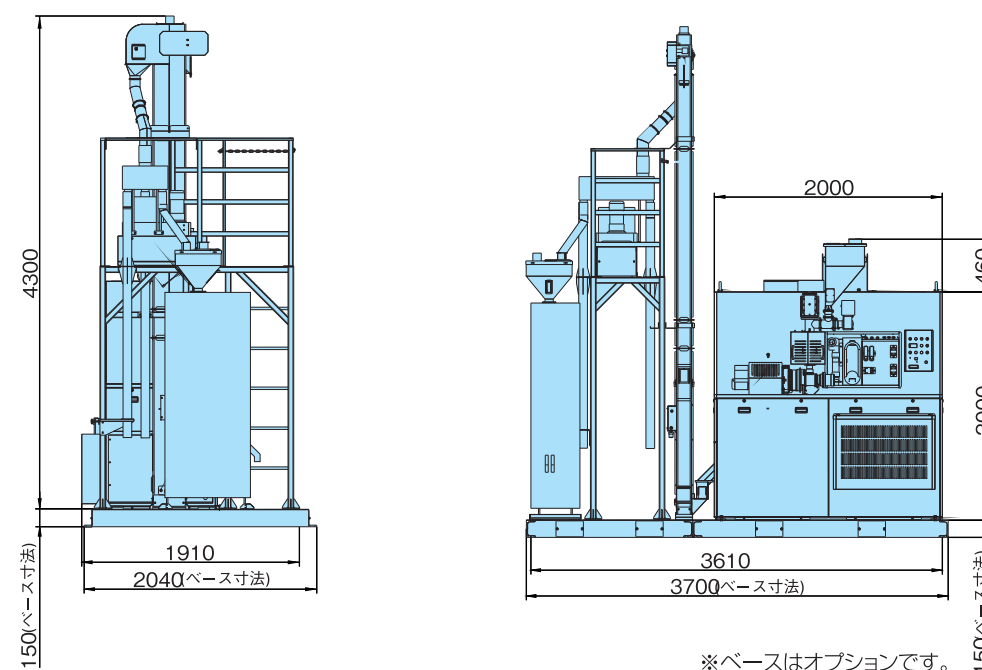
■仕様 (SJR025A本体)

項目	仕様値
使用原料	白米
処理能力	250kg/h
加工方式	加水精米仕上げ
使用水量	白米流量の50%(重量比)
最小ロット	30kg/ロット
最大動力	14.9kW
質量	880kg

■基本構成

名称	型式	数量
小型無洗米装置	SJR025A	1台
昇降機(附带ユニット)	RSEV3S	1台
シフター(附带ユニット)	ST-1R	1台
色彩選別機(オプションユニット)	RMGS70AM	1台

■寸法(単位:mm)



※ベースはオプションです。

⚠ 機械は取扱説明書をよく読み、じゅうぶんに点検整備をして正しく安全に使いましょう。商品の外観、仕様は性能改良等により、予告なく変更する場合があります。

■お問い合わせ窓口

北海道 TEL.(011)812-3666(代) 小山 TEL.(0285)27-5060(代) 名古屋 TEL.(0586)73-2177(代) 松山 TEL.(089)982-6990(代)
 北上 TEL.(0197)64-0111(代) 柏 TEL.(04)7132-1181(代) 北陸 TEL.(076)277-2085(代) 九州 TEL.(092)412-0411(代)
 秋田 TEL.(018)839-0891(代) 東京 TEL.(03)3253-3112(代) 大阪 TEL.(06)6867-6015(代) 福岡 TEL.(092)921-6111(代)
 仙台 TEL.(022)287-2733(代) 新潟 TEL.(025)287-0177(代) 広島 TEL.(082)420-8575(代) 熊本 TEL.(096)382-2727(代)

株式会社サタケ

広島本社
〒739-8602 広島県東広島市西条西本町2番30号
TEL.(082)420-8549 FAX.(082)420-0003

東京本社
〒101-0021 東京都千代田区外神田4丁目7番2号
TEL.(03)3253-3112 FAX.(03)5256-7270

ホームページURL <http://www.satake-japan.co.jp/>

カタログ制作年月 2012年7月 No.69-01

株式会社サタケはマネジメントシステムの国際規格であるISO9001とISO14001の認証を取得し、高品質な商品・サービスの提供に努めています。

ISO9001
認証取得
(品質マネジメントシステム)

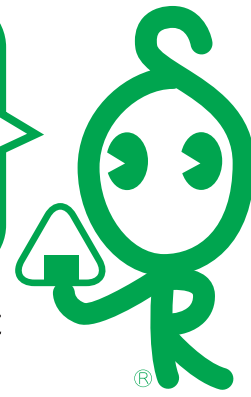
ISO14001
認証取得
(環境マネジメントシステム)



みんなで食料自給率アップ!

チャレンジ
未来が変わる。
日本が変わる。25

スーパージフライス装置に小ロット対応型が登場!!



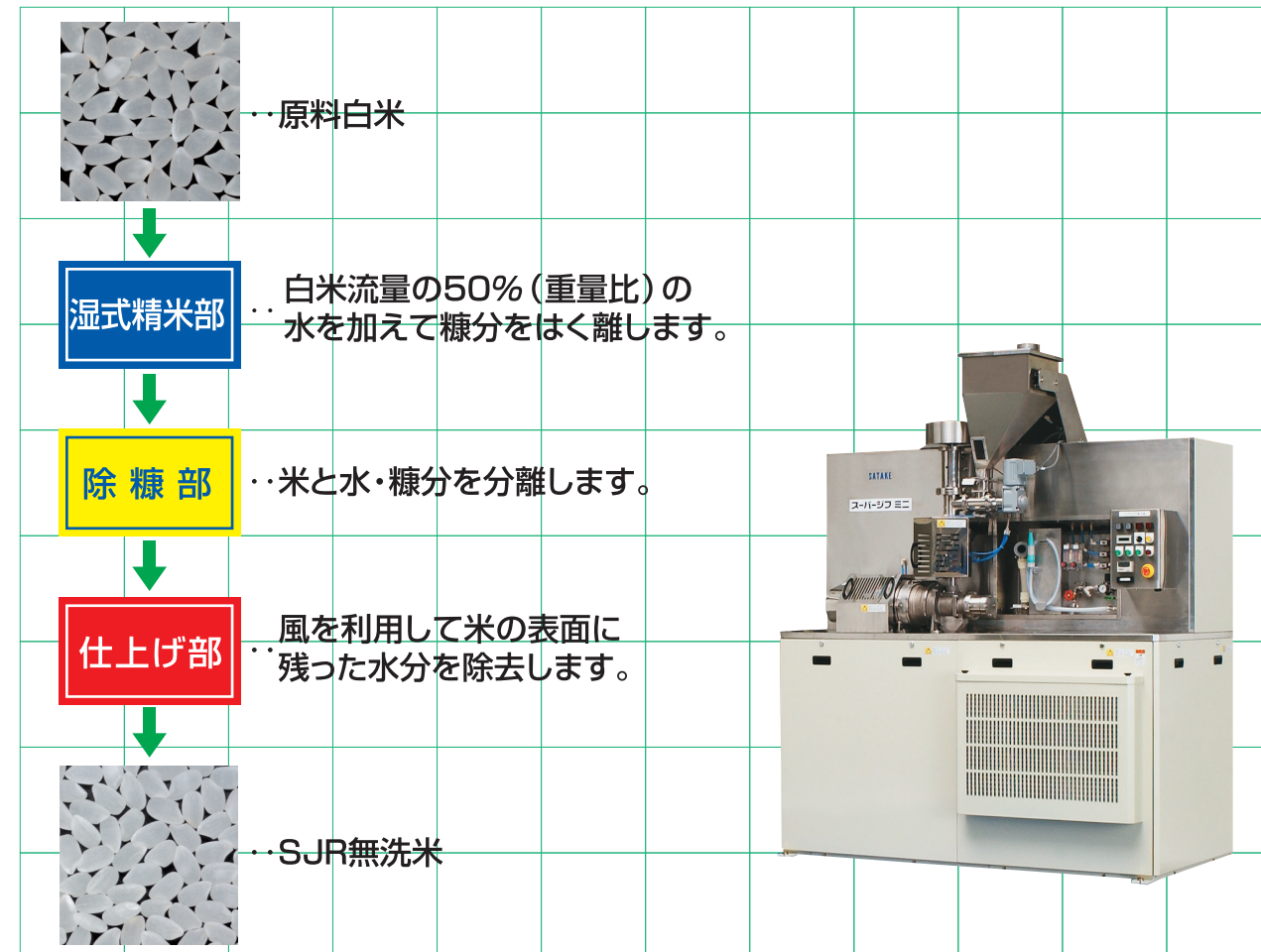
精米機のパイオニアであるサタケが業界に先駆けて発売した無洗米製造装置はすでに多数のお客様にご利用いただいておりますが、このたび、お客様からのご要望が高かった小ロット対応として最小ロット30kgからの無洗米加工を可能にしたスーパージフミニを開発しました。

特長

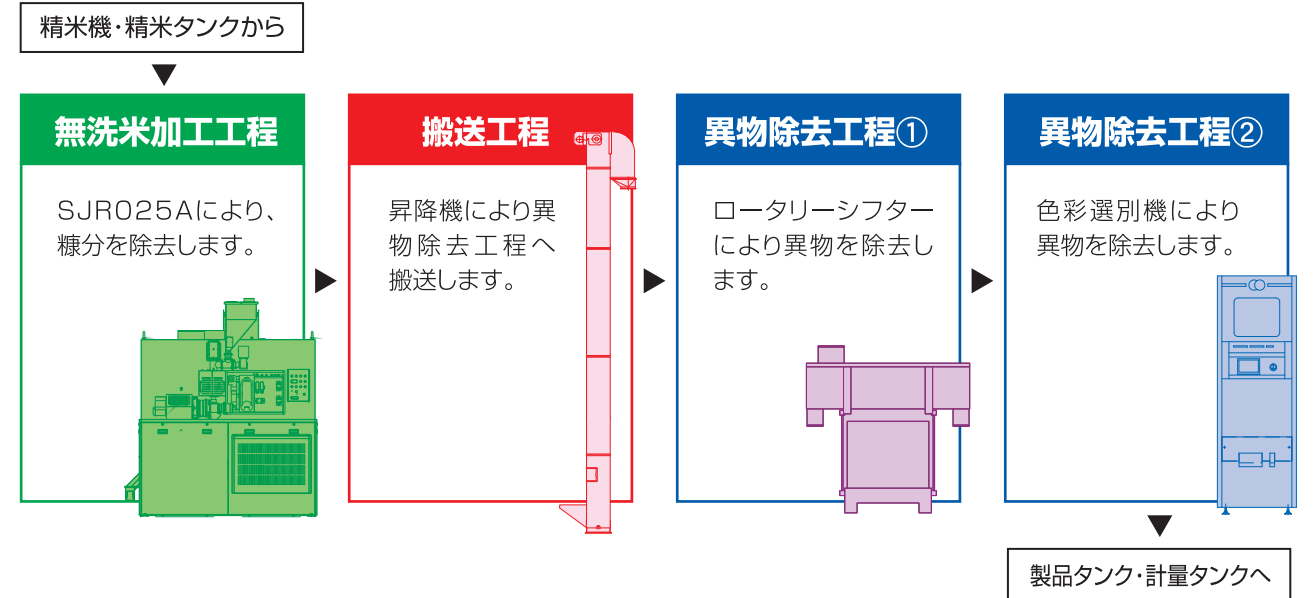
- ① 最小ロット30kgからの無洗米加工が可能。
- ② 食味と炊き易さに優れた無洗米となります。
- ③ 毎日の清掃はシンク方式の採用により簡単・衛生的。
- ④ ランニングコストが1kgあたり1円未満となります。^{注)}

注) 夏期(15℃以上)の場合

■ 白米から無洗米になるまで



■ 無洗米製造フロー



■ 加工品質比較

	原料白米	SJR025A無洗米	無洗米加工基準値	備考
水分値(%)	14.3	14.8	15.5以下	サタケ 無洗米加工基準値
白度(%)	40.2	47.4	45.0以上	日本精米工業会 無洗米加工基準値
濁度(ppm)	128	55	70 ^{+5%} 以下	日本精米工業会 無洗米加工基準値
容積重(g/l)	847	874	870~900	サタケ 無洗米加工基準値
砕米(%)	0.6	0.7	5以下	サタケ 無洗米加工基準値
胴割れ(%)	6.0	8.0	10以下	サタケ 無洗米加工基準値
水中亀裂(%)	4.0	6.0	15以下	サタケ 無洗米加工基準値

※原料品質によって数値は異なることがあります。

■ ランニングコスト (無洗米1kgあたりの加工費)

	SJR025A
電気コスト	夏(15℃以上)0.24円 冬(5℃)0.73円
上水道コスト	0.313円
下水道コスト	0.203円
合計	夏(15℃以上)0.756円 冬(5℃)1.246円

※機械償却、人件費は含まれておりません。



電気コスト = $\frac{\text{夏(15℃以上)3.43kwh} \quad \text{冬(5℃)10.43kwh} \quad (\text{消費電力:負荷率0.7}) \times 14\text{円/kwh} \quad (\text{電気料金})}{250\text{kg/h} \quad (\text{処理能力}) \times 0.8 \quad (\text{稼働率})}$

上水道コスト = $\frac{125\text{ℓ/h} \quad (\text{消費水量}) \times 0.5\text{円/ℓ} \quad (\text{上水道料金})}{250\text{kg/h} \quad (\text{処理能力}) \times 0.8 \quad (\text{稼働率})}$

下水道コスト = $\frac{125\text{ℓ/h} \quad (\text{排水量}) \times 0.325\text{円/ℓ} \quad (\text{下水道料金})}{250\text{kg/h} \quad (\text{処理能力}) \times 0.8 \quad (\text{稼働率})}$

※設定料金は標準的な料金です。詳しくは設置予定の各市町村へお問い合わせください。