

明日を創る力



半自動小型IH炊飯システム

炊飯マイスター[®]

10・15・20・25・30 釜/h (7kg/釜)

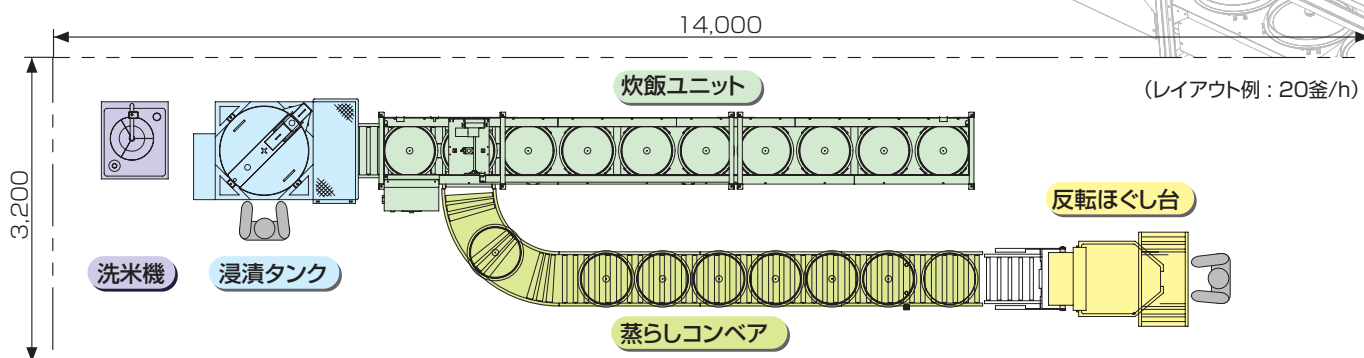
特許出願中



東京電力(株), 中部電力(株), 中国電力(株) 共同開発機種

単釜(7kg)炊飯の小型IH炊飯システム登場!

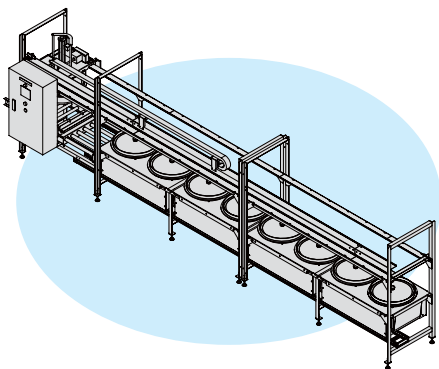
新技術の採用により、コンパクト低コストを実現。
ただ、低コストだからって食味の品質をあきらめることはないんです。



特長

1. 最高水準の炊飯機

低コストの炊飯ラインでありながら、最高水準のIH炊飯機を採用。IHならではの作業環境の良さ、再現性の高さはもちろんのこと、一釜単位での炊き分けも可能です。



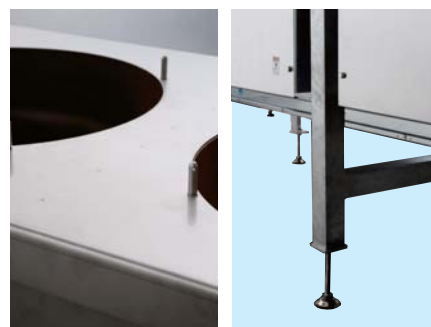
2. 新技術でコストダウン(特許出願中)

2つの炊飯機でインバーターを共有することにより、炊飯性能を損なわず、コストダウンを可能にし、受電量も低減しました。



3. 清掃しやすく衛生的

炊飯機天板上はフラットにし、無駄な突起物を極力排除。掃除がしにくかった炊飯機下も、脚高にする事で衛生的。



仕様

型 式	RSRCB10A	RSRCB15A	RSRCB20A	RSRCB25A	RSRCB30A	
炊飯能力 生米 kg/h(釜/h)	70(10)	105(15)	140(20)	175(25)	210(30)	
炊飯ユニット 寸 法 (m m)	幅 W	3,800	5,100	6,330	7,620	8,850
	奥行 D	1,050	1,050	1,050	1,050	1,050
	高さ H	1,810	1,810	1,810	1,810	1,810
定 格 電 力 (k W)	30	45	60	75	90	

▲ 機械は取扱説明書をよく読み、じゅうぶんに点検整備をして正しく安全に使いましょう。商品の外観、仕様は性能改良等により、予告なく変更する場合があります。

■お問い合わせ窓口

北海道 TEL.(011)812-3666(代) 小 山 TEL.(0285)27-5060(代) 名古屋 TEL.(0586)73-2177(代) 松 山 TEL.(089)982-6990(代)
北 上 TEL.(0197)64-0111(代) 柏 TEL.(04)7132-1181(代) 北 陸 TEL.(076)277-2085(代) 九 州 TEL.(092)412-0411(代)
秋 田 TEL.(018)839-0891(代) 東 京 TEL.(03)3253-3112(代) 大 阪 TEL.(06)6331-0558(代) 福 岡 TEL.(092)921-6111(代)
仙 台 TEL.(022)287-2733(代) 新 潟 TEL.(025)287-0177(代) 広 島 TEL.(082)420-8575(代) 熊 本 TEL.(096)382-2727(代)

株式会社 サタケ

広島本社
〒739-8602 広島県東広島市西条西本町2番30号
TEL. (082) 420-8531 FAX. (082) 420-0003

東京本社
〒101-0021 東京都千代田区外神田4丁目7番2号
TEL. (03) 3253-3112 FAX. (03) 5256-7270

ホームページURL <http://www.satake-japan.co.jp/>

株式会社サタケはマネジメントシステムの国際規格であるISO9001とISO14001の認証を取得しています。



品質: ISO9001



環境: ISO14001