

人とお米にやさしい自動選別計量機

# ネオグレードパッカー<sup>®</sup>

NPA20BF・30BF・35BF・40BF



NPA30BF

# 作業状況がひと目で分かる文字表示機能。



## 主要装備

### 高性能な流下式選別



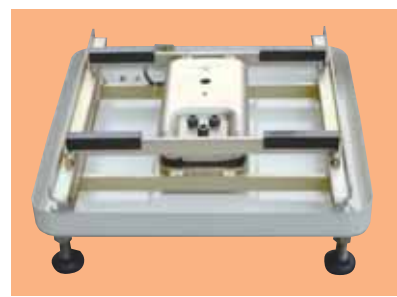
金網の全面を同時に使って選別するので、作業面積が大きく、高い選別能力を発揮します。

### 選別精度バグンの金網搭載



波形の底部分を高い精度で打ち抜いた目幅の金網で、クズ米がきれいに抜け、整米が混じりません。

### 感度バグンの電子秤を装備



計量物の重量変化を敏感にキャッチする本格的なロードセル式電子秤を採用。正確な計量が、確実に行えます。

### クズ米は米袋に直接投入



クズ米の排出口は作業場に応じて左右いずれかの方向に取り付けることができ、クズ米を直接袋に投入できます。

### 工具不要の金網交換



工具なしで簡単に本体上部を前側に倒すことができるため、金網の交換を容易に行うことができます。

### 作業終了時の掃除がカンタン



精品(仕上米)昇降機下部の点検カバーとクズ米揚穀機下部のシャッタは、蝶ナットで簡単に開き、清掃できます。

**大きく、明るく、日本語表示。  
作業状況がひと目でわかる!!**

**メッセージ表示**  
作業状況を表示します。

**電圧表示**

**投入量ゲージ**

**計量設定**

設定した重量を表示  
します。



**袋数/流量**

**新機能!お知らせLEDフラッシュ!!**

計量終了を「LEDランプ」と「音」で  
お知らせします。

音はメロディとブザーを切り替えられます。  
また音量は大・中・小の3段階に変更できます。



## オプション

### ヌカ取り装置



屑米排出口に取り付けるヌカ取り装置。  
屑米とヌカを簡単に分離できます。

### 側面取付ホツパ

(NPA20BF  
を除く)



手張込みや他社の粉摺機と接続する  
場合などに使用します。

### 下部取付ホツパ

(NPA20BF  
を除く)



選別せず直接計量するときを使用します。

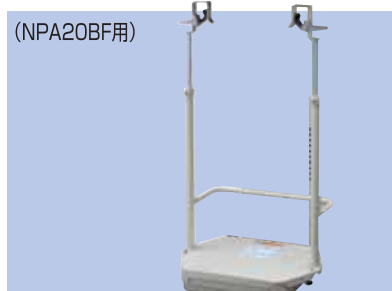
### 選別調整筒



金網の有効面積を変えることで、クズ  
米の選別率調整ができます。

### 袋キーパー

(NPA20BF用)

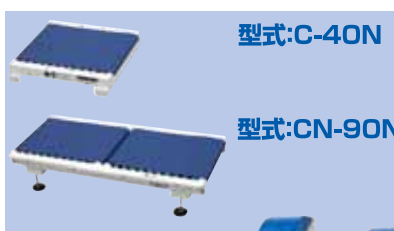


紙袋を外側で固定するので、作業が簡  
便化できます。

### コンベア

型式:C-40N

型式:CN-90N



袋キーパーの上に取り  
付けるだけで、秤から  
楽に袋がずらせます。

※C-40Nには別途取  
付け部品が必要です。



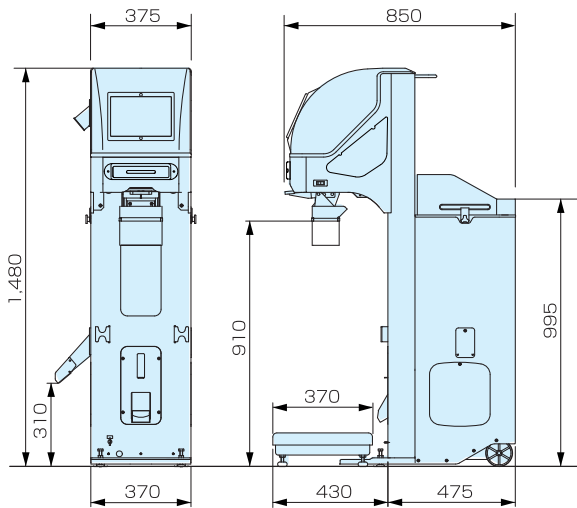
## 仕様

型 式	NPA20BF	NPA30BF	NPA35BF	NPA40BF
処理能力 (kg/h)	360~1,200	600~1,800	600~2,100	600~2,400
計 量 方 式	電子秤(ロードセル式)			
自動計量設定範囲(kg)	5~35(20g間隔)			
計量実精度(g)	±30			
重量表示	4桁デジタル			
袋数表示	3桁デジタル(0~999袋)			
流量表示	2桁デジタル(0~60俵/h)			
所要動力(kW)	単相100V 0.25	単相100V 0.3		単相200V 0.4
金網の種類 (目巾 mm)	標 準	S(1.75)、M(1.80)、L(1.85)、LL(1.90)		
	替	GL(1.95)、G(2.00)、Z(2.05) S(1.75)、GL(1.95)、G(2.00)、Z(2.05)、A(2.10)、B(2.20)、K(2.30)、D(2.50)		
機 体 質 量 (kg)	75	94		
処理可能な原料	玄米	玄米・大麦・小麦		

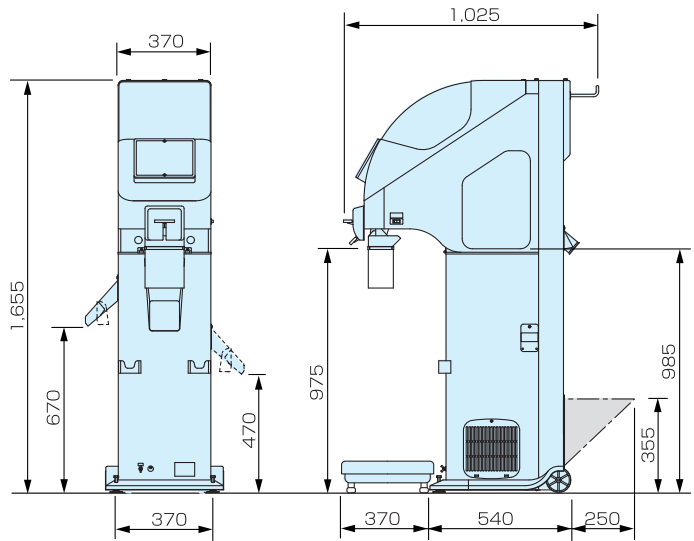
※高水分等の原料条件・麦選別使用の場合には、能力が低下する場合があります。  
 ※この計量器は、米麦の供出または、個人的な使用以外の取引・証明には使用できません。  
 ※金網は標準のうち、ご希望のものを1つセットし、出荷します。その他はオプションとなります。

## 寸法 (mm)

NPA20BF



NPA30BF・35BF・40BF



※下部取付ホッパーはオプションです

▲ 機械は取扱説明書をよく読み、じゅうぶんに点検整備をして正しく安全に使いましょう。商品の外観、仕様は性能改良等により、予告なく変更する場合があります。

### ■お問い合わせ窓口

北海道 TEL.011 (812) 3666 (代)	小 山 TEL.0285 (27) 5060 (代)	北 陸 TEL.076 (277) 2085 (代)	福 岡 TEL.092 (921) 6111 (代)
北 上 TEL.0197 (64) 0111 (代)	柏 TEL.04 (7132) 1181 (代)	大 阪 TEL.06 (6867) 6015 (代)	熊 本 TEL.096 (382) 2727 (代)
秋 田 TEL.018 (839) 0891 (代)	新 潟 TEL.025 (287) 0177 (代)	広 島 TEL.082 (420) 8575 (代)	
仙 台 TEL.022 (287) 2733 (代)	名古屋 TEL.0586 (73) 2177 (代)	松 山 TEL.089 (982) 6990 (代)	

## 株式会社サタケ

広島本社  
〒739-8602 広島県東広島市西条西本町2番30号  
TEL.082 (420) 8541 FAX.082 (420) 0005

東京本社  
〒101-0021 東京都千代田区外神田4丁目7番2号  
TEL.03 (3253) 3112 FAX.03 (5256) 7270

ホームページURL <http://www.satake-japan.co.jp/>

カタログ制作年月 2013年1月 No.594-05

株式会社サタケはマネジメントシステムの国際規格であるISO9001とISO14001の認証を取得し、高品質な商品・サービスの提供に努めています。

**ISO9001  
認証取得**  
(品質マネジメントシステム)

**ISO14001  
認証取得**  
(環境マネジメントシステム)



みんなで食料自給率アップ!

チャレンジ  
未来が変わる。  
日本が変わる。

