

多用途ベルト式光選別機



CSV600BM



CSV600BM

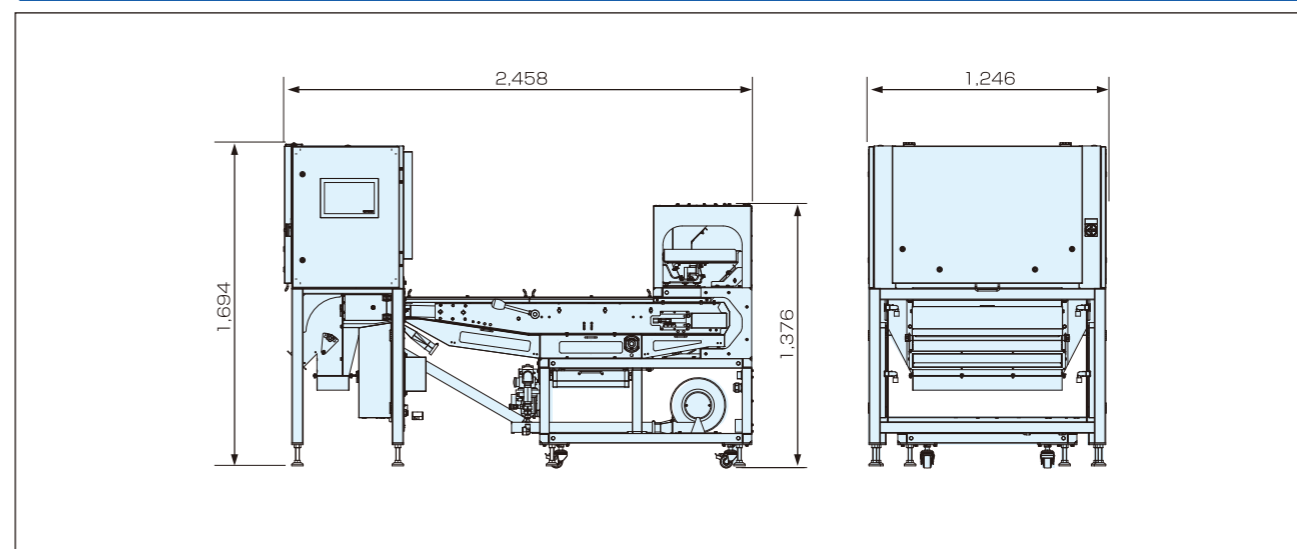
仕様

型式	CSV600BM	
処理能力*1	0.1~6.0(大豆中粒の場合)t/h	
主な用途*2	豆類、ナッツ類、種子、食品(菓子等)、工業製品(リサイクルプラスチック等)	
供給方式	電磁フィーダ供給方式(取り外し可能)	
ベルト	材質	ポリウレタン(食品衛生法適合品)
	形状	有効幅:650mm 有効長:1,680mm
光学部	カメラ	フルカラーCCD×4個、NIRカメラ×2個
	光源	白色LED×6本 NIRLED×4ライン
エジェクタバルブ	5mmピッチ×136ヶ(小粒用/大粒用)	
清掃装置	ワイパ、スワイパ	
所要動力	2.0kW(単相AC200~220V)	
必要エア量	1,000~1,500ℓ/min	
必要集塵量	10m ³ /min	
機体質量	約800kg	
オプション	①整粒ローラー②集塵口付不良品ホッパ③寒冷地ヒーター④プロフ⑤バッファシート(良品の緩衝用)	

*1 処理能力は、原料の種類や原料中の不良品混入率、選別設定により異なります。

*2 原料の性状により、選別できないものがあります。

寸法(単位mm)



⚠ 機械は取扱い説明書をよく読み、じゅうぶんに点検整備をして正しく安全に使いましょう。商品の外観、仕様は性能改良等により、予告なく変更する場合があります。

■お問い合わせ窓口

北海道 TEL.(011)812-3666(代) 小 山 TEL.(0285)27-5060(代) 名古屋 TEL.(0586)73-2177(代) 松 山 TEL.(089)982-6990(代)
 北 上 TEL.(0197)64-0111(代) 柏 TEL.(04)7132-1181(代) 北 陸 TEL.(076)277-2085(代) 九 州 TEL.(092)412-0411(代)
 秋 田 TEL.(018)839-0891(代) 東 京 TEL.(03)3253-3112(代) 大 阪 TEL.(06)6867-6015(代) 福 岡 TEL.(092)921-6111(代)
 仙 台 TEL.(022)287-2733(代) 新 潟 TEL.(025)287-0177(代) 広 島 TEL.(082)420-8575(代) 熊 本 TEL.(096)382-2727(代)

株式会社 **サタケ**

広島本社
〒739-8602 広島県東広島市西条西本町2番30号
TEL.(082)420-8558 FAX.(082)420-0003

東京本社
〒101-0021 東京都千代田区外神田4丁目7番2号
TEL.(03)3253-3112 FAX.(03)5256-7270

ホームページURL <http://www.satake-japan.co.jp/>

カタログ制作年月 2016年9月 No.464-01

株式会社サタケはマネジメントシステムの国際規格であるISO9001とISO14001の認証を取得し、高品質な商品・サービスの提供に努めています。

ISO9001
認証取得
(品質マネジメントシステム)

ISO14001
認証取得
(環境マネジメントシステム)



CSV600BM

NIRカメラ、そして形状選別機能と検量線作成システムを搭載した多用途ベルト式光選別機

原料をベルト搬送で幅広く均一にして、高精度な選別を行います。高輝度・高演色性LEDの採用により高い色再現性を実現しました。さらに、NIR(近赤外線)カメラを搭載し、異物選別の精度が向上しました。不良品と判別されたものは、エアーによって下方に飛ばされ、選別されます。原料供給、排出部はステンレス製で、食品工場に対応した衛生的な構造となっています。

NIR+フルカラーカメラ

NIRカメラユニット

フルカラーカメラユニット
LED光源
バックグラウンド
LED光源
ベルトコンベア
LED光源
フルカラーカメラユニット
LED光源
空気噴射ノズル
LED光源

アーモンド (脱皮品)
良品 異物

手亡 (白いげんまめ)
良品 異物

NIR(近赤外線)カメラを搭載し、良品と同色の異物(プラスチック、石、ガラスなど)を選別除去することが可能です。より高品質な製品の出荷に対応します。

形状を認識

良品の形状を認識し、形状不良品を選別除去します。

形状選別機能を搭載し、着色粒だけでなく、半割れ等形状不良品も選別することが可能です。原料の良品形状を登録し、砕粒や結着粒など、同色系で選別が困難であった形状不良品を選別除去します。

マカロニ
良品 形状不良品

豆から種子まで、様々な原料に対応

従来よりもベルト速度を落として、これまで選別が難しかった軽い原料にも対応できます。

大豆 枝豆 珈琲豆 小豆 オリーブ 種子

良品 不良品

原料ごとの選別設定が簡単

SATAKE独自の自動検量線作成システム「Satake Smart Sensitivity」の搭載により、わずらわしい原料ごとの選別設定が容易になりました。

Setting

1 感度作成
フルカラーカメラで良品の画像を取り込みます

2 感度作成
選別除去する不良品の画像を取り込み、感度作成ボタンを押します。

3 選別設定
自動的に選別感度を作成します。

Usability 使いやすい 軽快操作のタッチパネル

Maintenance メンテナンス 衛生的なボディ

Economy 長寿命 長寿命光源「LED」

スマートフォンのように、指先で軽くタッチして操作できます。また、ビジュアル性に優れたデザインにより、一目瞭然で、使いやすさが大幅に向上しました。

清掃が簡単にできるように、ボディは分割構造としています。また、分割したベルトコンベア部は取り外しが容易で衛生的です。

光源にLEDを採用し、長寿命化を実現しました。耐久時間は従来の蛍光灯と比較して約10倍。(当社比)

各部の名称

カラータッチパネル
光学部
良品排出口
不良品排出口
ベルトコンベア
投入口
フィーダ

アタッチメント式フィーダ採用

フィーダ部はアタッチメント式を採用し、簡単に取り外すことが可能です。清掃が容易に行えるほか、使用目的に応じて、ラインとの連結を考慮した設計になっています。