

選別機・計量機

選別計量機

総合カタログ



これ1台で1tフレキシブルコンテナ計量と紙袋計量ができます!

昇降機・タンク付フレキシブルコンテナ計量機

フレキシブルコンテナ計量ユニット

- 1台で、1tフレキシブルコンテナと30kg紙袋の計量が可能。
- 自動サンプル取出装置を標準装備。
- タンクは1,000kgと2,000kgの2種類を用意。
- シャッタにはエアシリンダを採用し、スムーズな動きを実現。(コンプレッサは20L/min以上のものを使用してください)
- 指示計は文字表示と操作ボタンが大きく、操作がカンタン!

※タンク容量は、すりきり表示です。

仕様

型式		FSD II-2000	FSD II-1000
処理能力(kg/h)		4,000	
タンク容量(kg)		2,000	1,000
シャッタ		エアシリンダ方式	
昇降機	パケット幅(インチ)	4	
	能力(kg/h)	4,000	
	所要動力(kW)	三相200V 0.4	
秤	計量方式	ロードセル式累積計量	
	秤量(kg)	35	
	計量範囲(kg)	2~1,500	
	計量精度(g)	±20g (30kg個袋時)	
電源(V)		単相100	
コンプレッサ		20L/min(ANR)以上のもの	
主要標準装備品		自動サンプリング装置	
		昇降機ON/OFFスイッチ	
		30kg個袋取用排出口	
		フレキシブルコンテナ用レギュレータ	
		フレキシブルコンテナ吊り金具	

※移動用キャスタはオプションになります。
(本体使用時のキャスタ使用はしないでください)

※タンク容量は、すりきり表示です。

三相200V/0.4kW

処理能力
4,000kg/h

FSDII-2000
(2,000kgタンク)



三相200V/0.4kW

処理能力
4,000kg/h

FSDII-1000
(1,000kgタンク)



後部からの張り込みでレイアウトがより自由に。

選別計量機

ネオグレードパッカー®

【揚穀方式タイプ】

BVシリーズ

インバータ搭載で最適な選別

籾摺機から供給される玄米の流量の変化を自動検知し、それぞれの流量に合わせた最適な選別ができます。また、選別は自由に設定を変えることができます。(最大で選別金網の目目で1ランク下の選別率に変えることができます)

残留米減少機構を採用

籾摺機からの供給が止まると、自動で金網内の残留米をタンクに送る機能を新たに採用しました。

揚穀方式(インバータ付き) BVシリーズ

揚穀方式



単相100V/0.4kW

処理能力
600~1,920kg/h

NPA32BV



三相200V/0.75kW

処理能力
600~2,700kg/h

NPA45BV



単相100V/0.3kW

処理能力
300~1,080kg/h

NPA18A

ネオグレードパッカー全機種

色鮮やかな操作パネルで、カンタン操作。*

※NPA18Aを除く

文字表示機能、適正電圧表示機能の搭載により、さらに使いやすくなった操作パネル。作業状況がひと目で分かるので、安心して作業が行えます。

電圧表示

投入量ゲージ

計量設定

設定した重量を表示します。



メッセージ表示

作業状況を表示します。

未熟米混入量設定値*
未熟米混入量設定値を表示します。

未熟米混入量設定*
未熟米混入量を調整できます。

袋数/流量

※NPA32BV,NPA45BVのみ

工具不要の金網交換

工具なしで簡単に金網とスパイラルの交換を行うことができます。

※NPA30BF,40BFは、本体上部を前側に倒すことができます。



感度抜群の電子秤

計量部の重量変化を敏感にキャッチする本格的なロードセル式電子秤を採用。計量が、簡単・確実に行えます。



選別精度抜群の金網搭載

波形の底部分を高い精度で打ち抜いた目幅の金網で、クズ米がきれいに抜け、整米が混じりません。



BVシリーズ

耐摩耗性に優れたラセン部

揚穀スパイラルのラセン部には耐摩耗性に優れたナイロン樹脂を採用。一周ごとの部品で交換でき、経済的。



オプション

コンベア C-40N

袋キーパーの上に取付けます。

※別途、取付け部品が必要です。

※NPA18Aの袋キーパーに取付けて使用することはできません。

コンベア CN-90N

秤の手前または横に並べて設置することで米袋を移動できます。

袋キーパー FK-30

紙袋を外側に固定するので、作業が簡便化できます。(NPA20BF用)



作業状況がひと目で分かる文字表示機能。

自然流下方式 **BF** シリーズ

選別計量機

ネオグレードパッカー®

【自然流下方式タイプ】

BFシリーズ

高性能な流下式選別

お米や麦を上から下にスムーズに流下させて選別するので、穀粒に無理な力が加わらず肌すれの心配がありません。また、金網の全面を同時に使って選別するので、作業面積が広く、高い選別能力を発揮します。



単相100V/0.25kW

処理能力
360~1,200kg/h

NPA20BF



単相100V/0.3kW

処理能力
600~1,800kg/h

NPA30BF



単相200V/0.4kW

処理能力
600~2,400kg/h

NPA40BF

オプション

より快適に豊富なオプション。

Option

他用途米用金網 (NPA20BFを除く)

NPA-BVタイプ

NPA-BFタイプ

飼料米など
無選別時に使用します。



FGS(光選別機)用 連結シュート

NPA-BV-BF用

選別計量機を選別のみで作業する際に使用します。光選別機との接続に便利です。



ヌカ取り装置

NPA-20BFタイプ

NPA30-40BFタイプ

屑米排出口に取り付けるヌカ取り装置。
屑米とヌカを簡単に分離できます。



側面取付ホッパ

NPA-30,40BF用

手張込みや他社の粉摺機と接続する場合などに使用します。



選別調整筒

NPA-20,30,40BF用

金網の有効面積を変えることで、クズ米の選別率調整ができます。



縦型米選機

ネオライスグレーダー

目幅の違う選別計量機 (NPA+NVG32A)

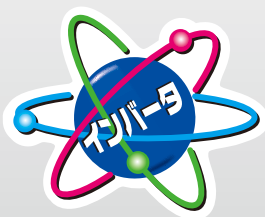
と連座し、3種類のお米
(整粒米・中米・屑米)
に仕分します。



単相100V/0.4kW
処理能力
600~1,920kg/h
NVG32A

- 歩留りを向上。
- 残米もワンタッチで排出。
- モーター保護回路内蔵。
- 耐磨耗性に優れたラセン部。
- 3輪キャストでらくらく移動。

インバータ搭載の大容量処理モデル



三相200V/0.75kW
処理能力
600~2,700kg/h
NVG45V



三相200V/0.8kW
単相200V/0.1kW
処理能力
1,200~3,600kg/h
NVG60V

- 選別は自由に設定を変えることができます。(最大で選別金網の目幅で1ランク下の選別率に変えることができます)
- 残留米減少機構を採用。
- 玄米用石抜機(オプション)を連結可能。(NVG60V)

未熟米出口に置くだけ! カンタン中米選別!

小型米選機

アップグレーダー[®]

単相100V/0.15kW

処理能力
300kg/h

NVG05A

在庫
限り



- 未熟米出口に置くだけのカンタン中米選別。
- 選別された中米は紙袋へ直接排出可能。
- 選別スクリーンの交換や掃除もカンタン。
- 小型昇降機を内蔵。

高品質仕上げの回転式米選機

横型米選機

ライスグレーダー

単相100V/0.2kW

処理能力
2,400kg/h

WS12F



- 高精度選別網で完全米と未熟米を常に正確に選別します。
- レバー操作で、自由に選別度合が変えられます。
- モーター直結の安心設計。
※金網は別売りです。

ご要望で選べる低型のフレキシブル コンテナ計量ユニット。

【対象原料は米・麦です】

シャッタ動力源を2種類から選択

ソレノイドタイプ
(FHS)



エアタイプ
(FHA)



全高
2.8m

タンク容量
約 450 kg
レギュラータイプ
(281 シリーズ)



全高
3.1m

タンク容量
約 540 kg
タンク増量タイプ
(311 シリーズ)

業務用計量機

高性能ロードセル電子秤とマイコンの自動制御で正確計量

さまざまなタンクに組合せて使える計量機

パックスケール®

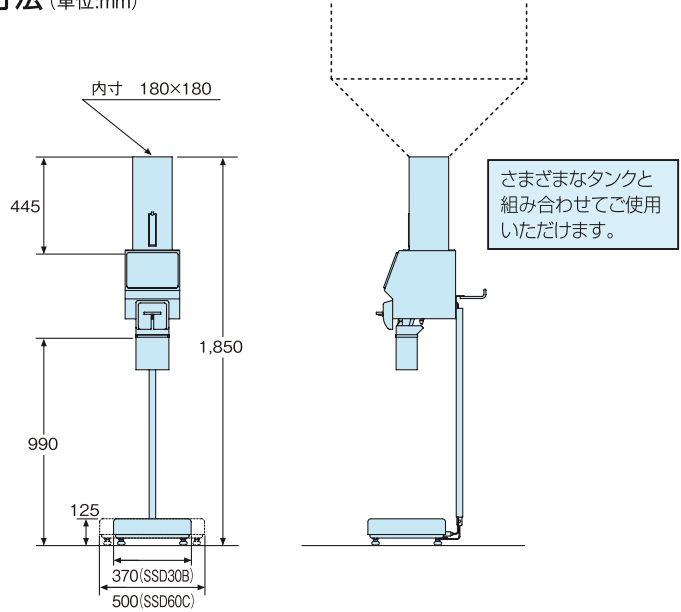
単相100V 単相100V
SSD30B SSD60C

- 重量変化を敏感にキャッチする本格的なロードセルを採用し、正確な計量を行います。
- 計量設定はボタンを押すだけのカンタン操作。
- 計量値や袋詰数、計量設定値をデジタル表示。
- 袋詰めに便利な袋キーパー付(SSD30B)。



SSD30B

■寸法 (単位:mm)



光選別の後工程に最適!

計量機

ネオライスパッカー

単相100V/0.15kW

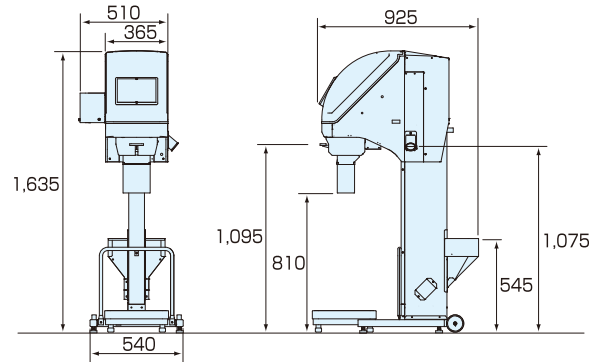
処理能力
2,400kg/h

NRP30C

- 感度抜群の電子秤で正確に計量
- 袋詰に便利な袋キーパーを標準装備
- 色鮮やかな操作パネルでカンタン操作
- 計量終了をLEDフラッシュライトでお知らせ



■寸法 (単位:mm)



■仕様

型 式	NRP30C	
最大処理能力 (kg/h)	2,400(玄米)	
所要動力 (kW)	単相100V/0.15	
計量方式	電子秤(ロードセル式)	
自動計量設定範囲 (kg)	5~35(20g間隔)	
計算実精度 (g)	±30	
処理可能な原料	玄米	

※処理能力は原料、使用条件によって異なります。

※この計量器は米の供出、または個人的な使用以外の取引・証明には使用できません。

▲ 機械は取扱説明書をよく読み、じゅうぶんに点検整備をして正しく安全に使いましょう。商品の外観、仕様は性能改良等により、予告なく変更する場合があります。本文中の商品名、サービス名、社名ロゴ等は当社または当社関連会社の登録商標または標準ですので、当社の許可なく転載、複製等をすることを禁止します。

■お問い合わせ窓口

北海道 TEL.(011)812-3666	小 山 TEL.(0285)27-5060	北 陸 TEL.(076)277-2085	福 岡 TEL.(092)921-6111
北 上 TEL.(0197)64-0111	柏 TEL.(04)7132-1181	大 阪 TEL.(06)6867-6015	熊 本 TEL.(096)382-2727
秋 田 TEL.(018)839-0891	新 潟 TEL.(025)287-0177	広 島 TEL.(082)420-8575	
仙 台 TEL.(022)287-2733	名古屋 TEL.(0586)73-2177	松 山 TEL.(089)982-6990	

株式会社 サタケ

広島本社
〒739-8602 広島県東広島市西条西本町2番30号
TEL.(082)420-8541 FAX.(082)420-0005

東京本社
〒101-0021 東京都千代田区外神田4丁目7番2号
TEL.(03)3253-3112 FAX.(03)5256-7270

ホームページURL <https://satake-japan.co.jp>

株式会社サタケはマネジ
メントシステムの国際規格であるISO9001とISO14001
の認証を取得し、高品質な商品・サービスの提供に努めています。

ISO9001
認証取得
(品質マネジメントシステム)

ISO14001
認証取得
(環境マネジメントシステム)