

バラスト水生物濃縮装置

BALLAST CATCH

VOS01SP

特許
取得



VOS01SP

SATAKE CORPORATION

BALLAST CATCH BALLAST EYE

バラスト水検査のベストソリューション!

50μm以上の生物(Lサイズ)計測

バラスト処理後も、生存増殖の可能性が高い50μm以上の生物(Lサイズ)の検査が重要です。

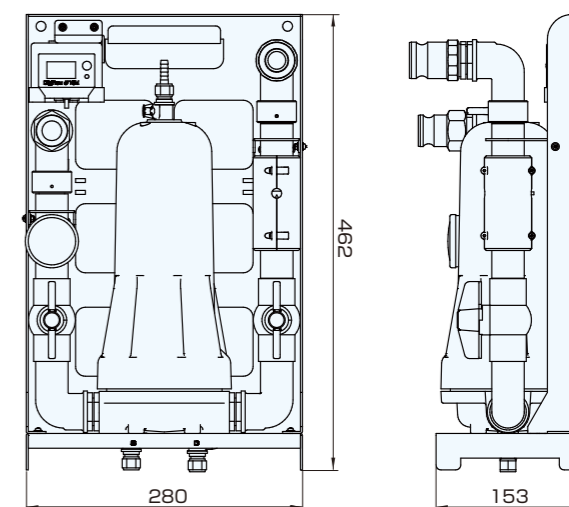


「バラストキャッチ」は、「バラストアイ」で検査を行うためのサンプリングツールとして開発しました。

仕様

名称	バラスト水生物濃縮装置 バラストキャッチ
型式	VOS01SP
対象	最小径50μm以上の生物(Lサイズ)および 最小径10μm以上50μm未満の生物(Sサイズ)
濃縮時間(Lサイズ)	約30分/1m³ (本体への供給水圧0.05MPaの場合の目安)
主な装備	フローメータ：単3電池 × 2本 圧力計
主な付属品	サンプリングポート接続フランジ 給排水ホース 専用バックパック
オプション部品	排水延長ホース(5m)
本体質量	約3.6kg

寸法(単位mm)



- ⚠ 機械は取扱説明書をよく読み、じゅうぶんに点検整備をして正しく安全に使いましょう。商品の外観、仕様は性能改良等により、予告なく変更する場合があります。本文中の商品名、サービス名、社名ロゴ等は当社または関連会社の登録商標または標準ですので、許可なく転用、転載、複製等の法令に違反する行為は禁止します。
- ⚠ 本検査装置の測定結果に起因する損害、その他本検査装置の使用によりお客様または第三者が受けられた損害につきましては、弊社は一切その責任を負いかねますので、予めご了承ください。

【製造元】

株式会社 **サタケ**

広島本社
〒739-8602 広島県東広島市西条西本町2番30号
TEL.(082)420-8558 FAX.(082)420-0003

株式会社サタケはマネジメントシステムの国際規格であるISO9001とISO14001の認証を取得し、高品質な商品・サービスの提供に努めています。

ISO9001 ISO14001
認証取得 認証取得
(品質マネジメントシステム) (環境マネジメントシステム)

ホームページURL <https://satake-japan.co.jp/>

カタログ制作年月 2020年3月 No.473-01

【販売元】

MOL 商船三井テクノトレード株式会社

〒101-0054 東京都千代田区神田錦町二丁目2番地1
KANDA SQUARE 18階
TEL.(03)6367-5370 FAX.(03)6367-5515
E-mail:s-voa@motech.co.jp

製品サイト



50マイクロメートル以上の生物をしっかりとキャッチ！

バラスト処理水での生存可能性の高い



採取例

50 μ m以上の生物 (Lサイズ)

フジボ類 (キプリス期)	二枚貝 (アンボ期)
ノープリウス幼生	ゴカイ類

バラストキャッチは、バラスト水簡易分析に対応したサンプルの濃縮作業を簡単・迅速に行えるコンパクトな装置です。バラスト水排出基準(IMO D-2基準)における50 μ m以上の生物(Lサイズ)と10~50 μ mの生物(Sサイズ)のサンプル採取が1台でOKです。

※IMO(国際海事機関)のバラスト水管理条約では、D-2基準を満たさないバラスト水の排出が規制されます。
 ※最小サイズ50 μ m以上の生物(Lサイズ)は、1m³当たり10個体未満、最小サイズ10 μ m以上50 μ m未満の生物(Sサイズ)は、1mL当たり10個体未満でなければならない。

特長① ポータブル … 船上への持込が容易。

船上で従来のプランクトンネットを用いて濃縮作業を行う場合、用具が大きくなり、持ち運びが不便です。バラストキャッチは、バックパックに本体と付属品のホースやサンプルボトル等を全てコンパクトに収納可能です。

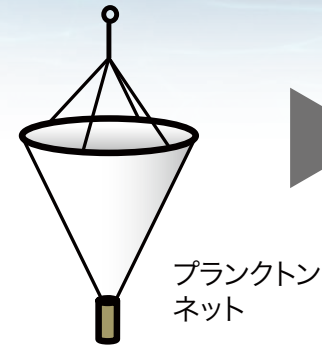
1人でらくらく持ち運び!



BALLAST CATCH

特長② 簡単・迅速 … 設置も簡単 らくらく短時間!

従来方式



バラストキャッチ

1. 本体をフックやバンドで船内に取付可能。ご使用場所を選びません。
2. 配管は簡単接続、あとはバラスト水を流すだけ。
3. サンプル濃縮
濃縮流量はフローメータにて確認可能です。検査サンプルは採取口から取り出せます。

濃縮時間の目安は1m³で約30分です。装置に供給される水圧・水質により変動します。

バラストキャッチの船内設置例

フローメータ

バラスト水入口 (サンプリング) ポートから

検査サンプル水採取口(コック)



ハンドレールに取付

出口(排水口へ)

電源が不要!

サンプリングポートから受ける水圧により排水できるため、排水処理の手間もかからず、電源も不要です。

特長③ 高い信頼性 … プランクトンネットに匹敵する捕集性能!

ナイロンメッシュフィルタ採用!

バラストキャッチの捕集フィルタは、プランクトンネットと同じナイロンメッシュを採用し、生物へのダメージを最小限に抑えられます。

交換式フィルタで高い信頼性!

フィルタは交換式で検査サンプルへの異物混入などの問題も解消でき、信頼性の高い検査を行うことができます。

ナイロンメッシュ

ナイロンメッシュは固定リングで簡単・確実に取付できます!!

ナイロンメッシュを内部のガイドに被せ、固定リングを下げれば取付完了です。

固定リング

