

明日を創る力



バラスト水中の生きた生物個体数を推定

# バラスト水生物検査装置

VOA1000K

特許  
取得

動植物プランクトン  
両方に対応



VOA1000K

SATAKE CORPORATION

# 新しい生物検査手法

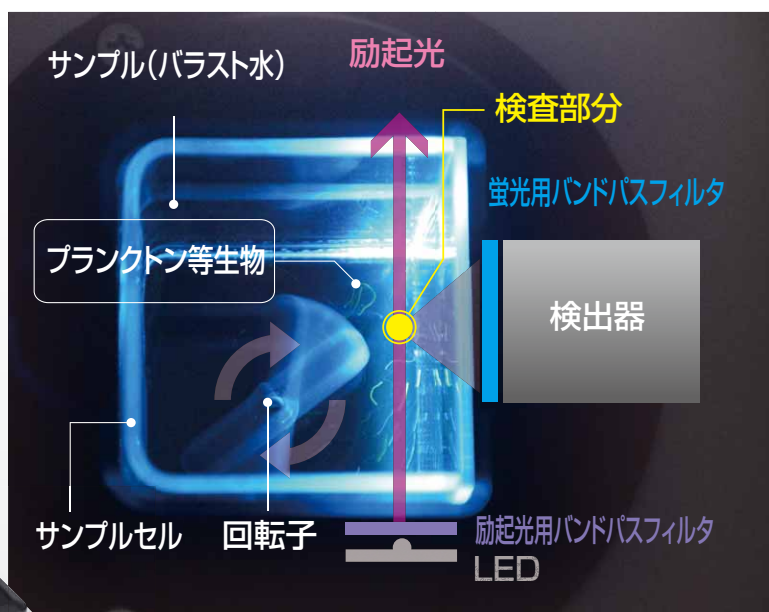
バラスト水簡易分析に対応した



## L、S両サイズの生物個体数を1台で推定。

バラスト水管理条約【正式名称:船舶のバラスト水及び沈殿物の規制及び管理のための国際条約】のバラスト水排出基準(D-2基準)で規定されているL、S両サイズの生物(動物・植物)個体数を1台で推定します。

### 測定原理



サンプルを測定容器に入れ、染色剤を添加し、生物を染色します。染色した生物に励起光を照射すると蛍光を発生します。染色後、サンプルを回転させながら検査部分を通過した生物の蛍光を検出器で連続的に測定します。得られたパルスがしきい値以上ならば、生きた生物としてパルスを計数します。



# Pulse Counting FDA

IMO (国際海事機関) のバラスト水管理条約では、D-2基準を満たさないバラスト水の排出が規制されます。

バラスト水処理装置によって処理されたバラスト水を排出するには下表の基準を満たしている必要があります。寄港国検査ではこの基準に従って、バラスト水を検査します。

サタケの検査装置は、IMOに認められた分析方法を採用しています。

## バラスト水排出基準(IMO D-2基準)

生物	基準	
最小径50 $\mu$ m以上 (Lサイズ)	<10	生存個体/1m <sup>3</sup>
最小径10 $\mu$ m以上50 $\mu$ m未満 (Sサイズ)	<10	生存個体/1mL
病毒性コレラ菌(O-1, O-139)	<1	cfu/100mL (cfu: colony forming unit コロニー形成数)
大腸菌	<250	
腸球菌	<100	

サタケの分析方法「Pulse counting FDA」は、L、S両サイズの生物個体数の推定が可能で、IMOに認められています。

### IMOが認める分析方法と対象生物

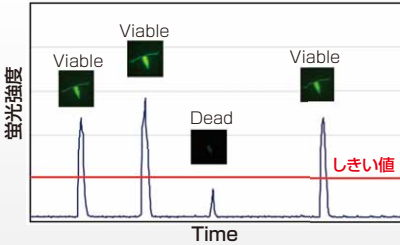
対象生物	分析方法
Lサイズ	顕微鏡による計数
Lサイズ	目視検査
Sサイズ	変調蛍光測定
L、Sサイズ	光検計法、DNA、ATP、バルクFDA、クロロフィルa
L、Sサイズ	フローサイトメトリー
L、Sサイズ	<b>Pulse counting FDA</b>
腸球菌	蛍光判定
大腸菌	蛍光判定
コレラ菌	検査キット

試行期間に実施されるサンプリングおよび分析に関するガイダンス (BWM.2/Circ42/Rev.1) より引用

## 生物からのパルスを直接カウント

高精度・高感度。生物1個体から検出可能。

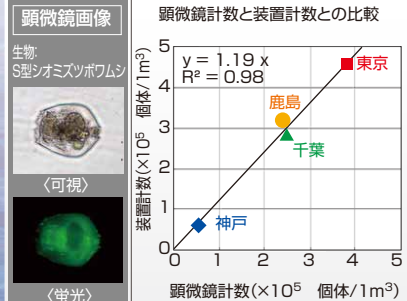
### 検出パルス



### 測定画面

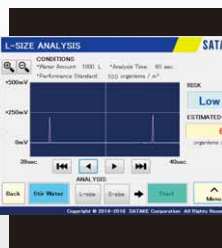


### 測定性能



迅速検査、結果が出るまで約15分。

### 検査フロー



# サタケの検査装置は寄港国検査(PSC)にも、 また、自主検査にもお使いいただけます。

L、S両サイズの生物個体数を迅速、簡便かつ精度良く推定できます。

寄港国検査(PSC)をスピーディにクリアするためには、検査そのものを迅速に終える必要があります。検査が長引いてバラスト水の排水が遅れると、荷役作業に影響がでます。サタケの検査装置は、約15分で結果が得られます。迅速性の他、PSC検査で求められるすべての要件を満たしている検査装置です。

## コンパクトで船上持込が 可能な大きさ



手軽に持ち運べるコンパクト設計です。専用バックパックで運搬でき、陸上から船上、また船上から陸上への運搬が容易です。

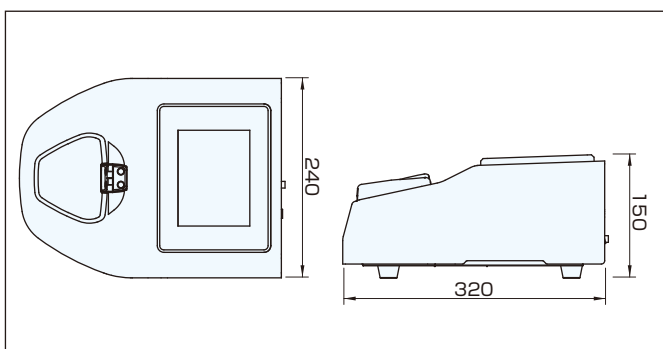
自主検査にも  
お使いいただけます。



### 仕様

名称	バラスト水生物検査装置
型式	VOA1000K
測定対象生物	最小径50 $\mu$ m以上の生物(Lサイズ)および 最小径10 $\mu$ m以上50 $\mu$ m未満の生物(Sサイズ)
検出器	光電子増倍管
測定時間 (注)	Lサイズ：染色10分、測定1分 Sサイズ：染色15分、測定1分
表示装置	タッチパネルディスプレイ
電源	AC100~240V 60W 50Hz/60Hz
重量	約4.0kg

### 寸法 (単位mm)



※注: 染色剤(試薬)が別途必要です。

⚠ 機械は取扱説明書をよく読み、じゅうぶんに点検整備をして正しく安全に使いましょう。商品の外観、仕様は性能改良等により、予告なく変更する場合があります。本文中の商品名、サービス名、社名ロゴ等は当社または関連会社の登録商標または標章ですので、許可なく転用、転載、複製等の法令に違反する行為は禁止します。

⚠ 本検査装置の測定結果に起因する損害、その他本検査装置の使用によりお客様または第三者が受けられた損害につきましては、弊社は一切その責任を負いかねますので、予めご了承願います。

## 株式会社 サタケ

広島本社  
〒739-8602 広島県東広島市西条西本町2番30号  
TEL.(082)420-8558 FAX.(082)420-0003

東京本社  
〒101-0021 東京都千代田区外神田4丁目7番2号  
TEL.(03)3253-5511 FAX.(03)5256-7131

ホームページURL <https://satake-japan.co.jp/>

株式会社サタケはマネジメントシステムの国際規格であるISO9001とISO14001の認証を取得し、高品質な商品・サービスの提供に努めています。

ISO9001  
認証取得  
(品質マネジメントシステム)

ISO14001  
認証取得  
(環境マネジメントシステム)