



【ティアラ】





- Advance 進化する
- Reliable 信頼性のある
- Affordable お求めやすい
- Innovative 斬新な
- Tradition inspired 伝統を受け継ぐ (基づく)

遠赤外線乾燥機

# TIARA

【ティアラ】

乾燥の進捗をLEDライトの光で表示。

水分計が穀物の水分を計測すると、操作盤左右に組み込まれたLEDライトが水分域を表示します。

水分20.1%以上

水分20.0%~16.1%

水分16.0%~13.5%

SDR3000TM, SDR3500TM, SDR4000TM, SDR4500TM, SDR5000TM, SDR5500TM  
SDR6000TL, SDR6500TL

SDR TM/TL  
シリーズ



SDR4500TM

SDR6000TL

SDR3000TM SDR3500TM SDR4000TM SDR4500TM SDR5000TM SDR5500TM SDR6000TL SDR6500TL

※商品の外観、仕様は性能改良等により、予告なく変更する場合があります。

# SDR TM/TL

シリーズ

## Option | オプション



様々な異物を除去します!



小枝 フラ 稲こうじ 小石 木片

### トップセパレータ(粗選機)

乾燥機上部に取り付け、選別網により稲こうじ・小石・木片・ワラ等の異物を除去乾燥機・粉摺機の異物混入トラブルを防止します。

(注1) トップセパレータは粉専用のため、麦乾燥時には循環に切り替えて使用します。  
(注2) 選別網の目巾より小さい異物は除去できません。

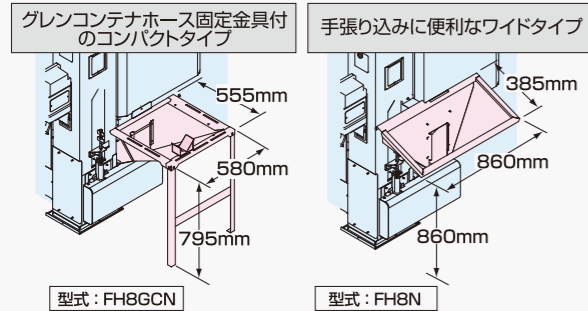
### スロウ

スロウ型式	TH350CX-1	TH350CX-2
所要動力	三相200V 1.3kWモータ付	三相200V 0.95kWモータ付
毎時粉排出	8.0トン	7.0トン
揚穀高さ	5m	

(注) 排出量および揚穀高さは、スロウの最大値を示しています。取り付け乾燥機の能力や排出パイプの配管方法により排出量および揚穀高さは変化します。

### フロントホッパ

乾燥機前面からの張込をご希望の方に、2種類のフロントホッパをご用意。



(注) 昇降機逆組付仕様とし、送風機を後方取付けとした場合、フロントホッパは取付けできません。

### 送風機取付用ファンボックス

送風機を左右または上向きに90°変えることができます。

(注) ファンボックスを使用し送風機を乾燥機の側面に取付ける場合、別途オプションの送風機側面取付セットが必要です。(TMシリーズのみ)



写真はTM

### 増枠セット

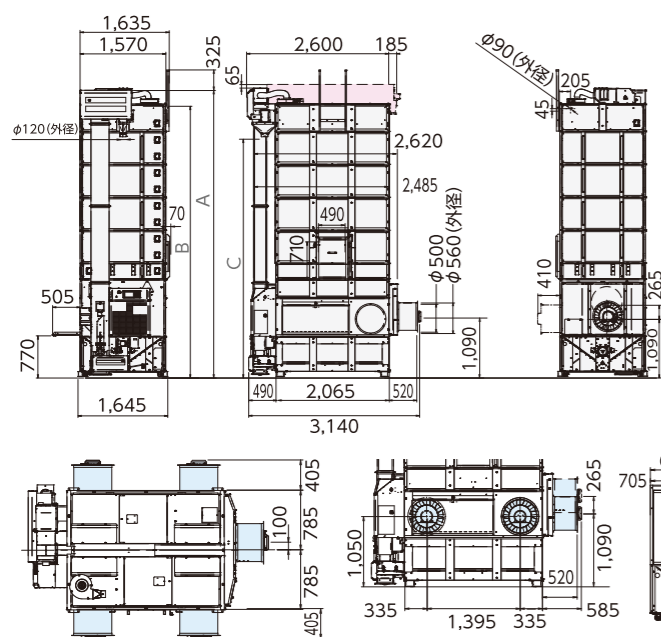
- 5石増枠  
増枠高さ 300mm
- 10石増枠 (TMシリーズ用)  
増枠高さ 600mm

(注) 増枠後の最大石数はTMシリーズは55石、TLシリーズは65石までです。

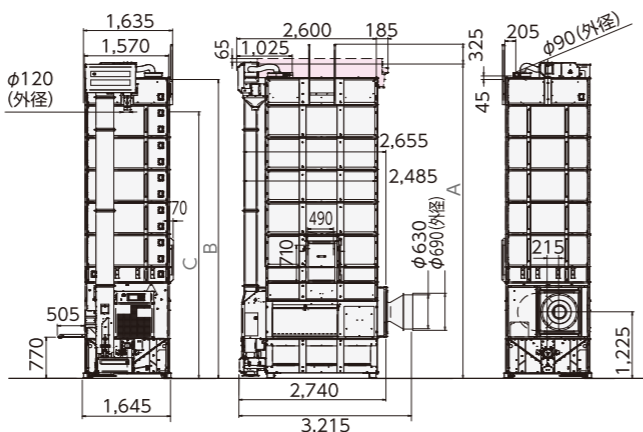
## Dimensions | 寸法図

(単位: mm)

### SDR3000~5500TM



### SDR6000・6500TL



型式	SDR6000TL	SDR6500TL
A (全高)	5,560	5,860
B (タンク)	5,270	5,570
C (排出口)	4,670	4,970

型式	SDR3000TM	SDR3500TM	SDR4000TM	SDR4500TM	SDR5000TM	SDR5500TM
A (全高)	3,760	4,060	4,360	4,660	4,960	5,260
B (タンク)	3,470	3,770	4,070	4,370	4,670	4,970
C (排出口)	2,870	3,170	3,470	3,770	4,070	4,370

## Specifications | 仕様

型 式 名	SDR3000TM	SDR3500TM	SDR4000TM	SDR4500TM	SD5000TM	SDR5500TM	SDR6000TL	SDR6500TL	
穀物の処理量 (kg)	粉 (560kg/m <sup>3</sup> )	800~3,000	800~3,500	800~4,000	800~4,500	800~5,000	800~5,500	800~6,000	
	小麦 (680kg/m <sup>3</sup> )	1,000~3,600	1,000~4,200	1,000~4,800	1,000~5,400	1,000~6,000	1,000~6,600	1,000~6,600	
機体質量 [重量] (kg)	950	980	1,010	1,040	1,070	1,100	1,150	1,180	
送風機	FXA50E						FX63C		
型式名	斜軸流式						斜流式		
常用回転数 (r/min)	920~1,580						920~1,615		
乾燥方式	遠赤外線放射体 熱風路内設置型								
型式名	HG-85A4						FX63C		
形式	ガンタイプ(噴霧式)						斜流式		
燃焼量 (L/h) (注2)	2.2~9.0						-		
使用燃料	JIS 1号灯油								
燃料タンク容量 (L)	95								
定格電圧 (V)	三相200								
所要出力 (kW)	送風機	1.3						1.8	
	下搬送昇降機	-						0.7	
	ロータリバルブ	-						0.06	
	排塵機	-						0.1	
	バーナファン	-						0.045	
	自動水分計	-						0.006	
	排出切換バルブ	-						0.003	
操作盤	-						0.05		
最大同時使用電力 (kW)	1.964			2.264			2.764		
性能	張込時間 (分)	13~16	15~19	17~22	19~25	21~27	24~30	26~33	
	排出時間 (分)	15~18	17~21	19~24	22~27	24~30	27~33	29~36	
性能	毎時乾減率 (%/h)	0.7~0.9							
	小麦	0.7~1.0							
安全装置	①炎センサ ②風圧センサ ③温度センサ ④流量センサ ⑤電磁弁 ⑥過負荷保護装置 ⑦感震装置								
	運転制御方式	電子制御							
標準装備品	①自動水分計 ②満量センサ ③排塵機 ④排出自動切換バルブ ⑤サイドホッパ ⑥ハシゴ ⑦非常停止スイッチ ⑧乾燥機点検扉								
	オプション	①フロントホッパ			⑥送風機側面取付セット			①フロントホッパ	
②モータスロウ			⑦ファンボックス			②モータスロウ			
③昇降機逆組付部品			⑧点検扉用ハシゴ			③昇降機逆組付部品			
④5・10石増枠セット			⑨トップセパレータ			④5石増枠セット			
⑤穀物搬送機			(異物排出装置)			⑤穀物搬送機			
						⑥ファンボックス			
						⑦点検扉用ハシゴ			
						⑧トップセパレータ			
						(異物排出装置)			

(注1) 最小張込量は、粉で800kg、麦で1,000kgです。

(注2) 燃焼量(燃料消費量)は原料条件(水分・夾雑物・品質等)環境条件(外気温度・外気湿度等)運転条件(設定・設置場所等)により異なります。

(注3) モータブレーカの容量は、3000~4500TMは、排出時連動なしのとき10A以上、排出時連動ありのとき20A以上です。5000・5500TMは、排出時連動なしのとき15A以上、排出時連動ありのとき20A以上です。3000~4500TMは、インバータにより送風機出力が1.0kW以下となるため、契約電力は2kW対応可能です。5000・5500TMは、最大能力を発揮するためには3kW契約が必要です。ただし、操作盤の初期設定を変更することにより、2kW契約で運転ができますが、この場合、毎時乾減率は粉・小麦とも0.6~0.8%/h程度に低下します。6000・6500TLは、排出時連動なしのとき15A以上、排出時連動ありのとき25A以上です。

(注4) 張込、排出時間は原料条件(水分・夾雑物・品質等)により仕様と異なります。毎時乾減率の値は原料条件(水分・夾雑物・品種等)、環境条件(外気温度・外気湿度等)、運転条件(設定・設置場所等)により仕様と異なります。

(注5) TMで増枠後の最大石数は55石、TLで増枠後の最大石数は65石となります。

乾燥の進捗を液晶パネルにカラーで表示。

水分計が穀物の水分を計測すると、タッチパネルの発光色が変化し、水分域を表示します。

水分20.1%以上

水分20.0%~16.1%

水分16.0%~13.5%

遠赤外線乾燥機

TIARA

【ティアラ】



SDR2500TS

SDR3500TS

SDR1500TS(-S) SDR2000TS(-S) SDR2500TS(-S) SDR2800TS(-S) SDR3000TS SDR3500TS

※商品の外観、仕様は性能改良等により、予告なく変更する場合があります。

スロワ			
対象機種	SDR1500~2800TS(-S)		SDR3000-3500TS
スロワ型式	TH350SSPT	TH350SPC	TH350BX-2MP
所要動力	単相200V 0.7kWモータ付	三相200V 0.95kWモータ付	
毎時排出	5.0トン	5.5トン	7.0トン
揚穀高さ	5m		

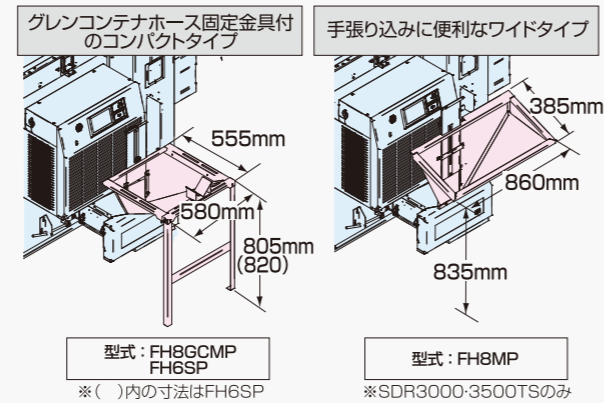
(注) 排出量および揚穀高さは、スロワの最大値を示しています。取り付ける乾燥機の能力や排出パイプの配管方法により排出量および揚穀高さは変化します。

増杵セット		送風機側面取付セット	送風機取付用ファンボックス
<b>3石増杵</b>	<b>5石増杵</b>	送風機を右側面、もしくは左側面に取り付ける場合に必要です。	送風機の方向を左右または上向きに90°変えることができます。 ※SDR3000-3500TSのみ
増杵高さ 205mm	増杵高さ 345mm		

(注) 増杵後の最大石数はSDR1500~2800TS(-S)は28石、SDR3000-3500TSは35石までです。

フロントホッパ

乾燥機前面からの張込をご希望の方に、2種類のフロントホッパをご用意。

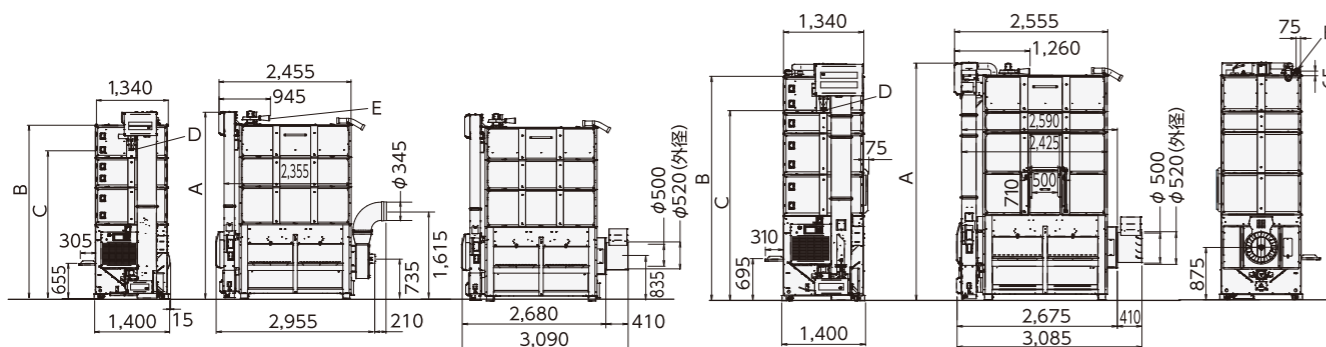


Dimensions | 寸法図

(単位: mm)

SDR1500~2800TS

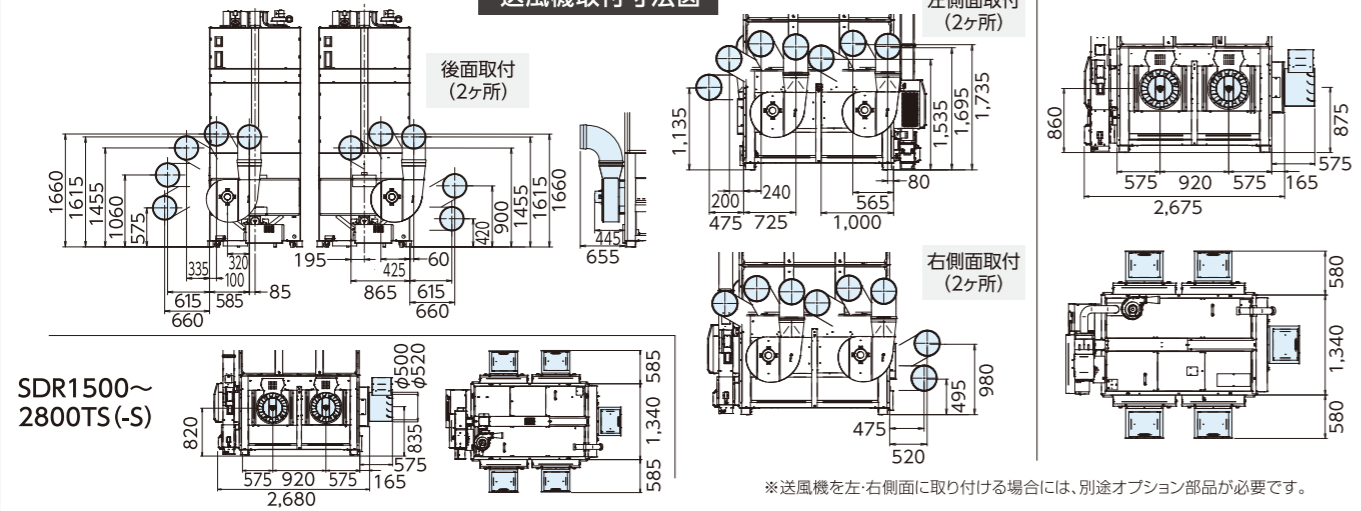
SDR3000-3500TS



型式	SDR1500TS	SDR2000TS	SDR2500TS	SDR2800TS	SDR3000TS	SDR3500TS
A (全高)	2,585	2,930	3,270	3,475	3,615	3,960
B (タンク)	2,330	2,670	3,015	3,220	3,395	3,740
C (排出口)	1,855	2,200	2,540	2,750	2,825	3,165
D (外径)	φ90(外径)					
E (外径)	φ100(外径)					

SDR1500~2800TS

送風機取付寸法図



Specifications | 仕様

型 式 名	SDR1500TS		SDR2000TS		SDR2500TS		SDR2800TS		SDR3000TS	SDR3500TS
	TS	TS(-S)	TS	TS(-S)	TS	TS(-S)	TS	TS(-S)		
穀物の処理量 (kg)	350~1,500		350~2,000		350~2,500		350~2,800		350~3,000	350~3,500
機体質量 [重量] (kg)	660		685		710		740		815	835
送風機形式	FR42	FXA50C	FR42	FXA50C	FR42	FXA50C	FR42	FXA50C	FXA50C	
機 常 用 回 転 数 (r/min)	1,150~1,720	930~1,400	1,150~1,720	930~1,400	1,150~1,720	930~1,400	1,150~1,720	930~1,400	900~1,500	
乾 燥 方 式	遠赤外線放射板 熱風路内設置型								遠赤外線放射体 熱風路内設置型	
パ ー ナ 形 式	BC50									
燃 焼 量 (L/h)	ガンタイプ(噴霧式)									
使用燃料	JIS 1号灯油									
燃料タンク容量 (L)	60								95	
定 格 電 圧 (V)	三相200-単相200(単相100)								三相200	
送 風 機 下 搬 送 昇 降 機	0.7								0.85	
排 塵 機	0.06									
パ ー ナ フ ァ ン	0.05									
自 動 水 分 計	0.006									
排 出 切 換 バ ル ブ	0.003									
操 作 盤	0.05									
最大同時使用電力 (kW)	1.629								1.779	
張込時間 (分)	12~14	16~18	20~22	23~25	18~20	21~23				
排出時間 (分)	13~15	17~20	21~25	24~28	25~28	30~33				
毎時乾減率 (%/h)	0.7~0.9									
安全装置	①フレームロッド ②風圧センサ ③温度センサ ④過負荷保護装置 ⑤異常燃焼検出回路 ⑥マイコンによるアラーム検知および停止装置 ⑦感震装置									
運転制御方式	電子制御									
標準装備品	①自動水分計 ②排出自動切換バルブ ③ハシゴ ④サイドホッパ ⑤排塵機 ⑥満量センサ ⑦非常停止スイッチ ⑧乾燥機点検扉 (SDR3000-3500TSのみ)									
オプション	①モータスロワ(三相0.95kW,単相0.7kW) ②フロントホッパ ③麦用規制板 ④単相100V用トランスボックス ⑤3石・5石増杵セット ⑥ファン用ネズミ防止カバー ⑦送風機側面取付セット ⑧昇降機逆組付部品 ⑨昇降機直投入部品 ⑩ノイズフィルター式								①フロントホッパ ②モータスロワ ③穀物搬送機 ④送風機側面取付セット ⑤5石増杵セット ⑥点検扉用ハシゴ ⑦昇降機直投入部品 ⑧ノイズフィルター式	

(注1) 少量乾燥は、粉で350kg、麦で450kgから可能です。  
 (注2) 燃焼量(燃料消費量)は原料条件(水分・夾雑物・品質等)環境条件(外気温度・外気湿度等)運転条件(設定・設置場所等)により異なります。  
 (注3) SDR1500~2500TS(-S)は、単相100Vで使用する場合は、オプションのトランスボックスが必要です。また、排出時連動を使用することはできません。  
 モータブレーカの容量は、三相200V(排出時連動なし)は10A以上、三相200V(排出時連動あり)は15A以上、単相200V(排出時連動なし)は20A以上、単相200V(排出時連動あり)は30A以上、単相100Vは30A以上です。  
 SDR3000-3500TSは、モータブレーカの容量は、排出時連動なしの時10A以上、排出時連動ありの時20A以上です。  
 (注4) 張込、排出時間は原料条件(水分・夾雑物・品質等)により仕様と異なります。毎時乾減率の値は原料条件(水分・夾雑物・品種等)、環境条件(外気温度・外気湿度等)、運転条件(設定・設置場所等)により仕様と異なります。  
 (注5) 増杵後の最大石数は、SDR1500~2800TS(-S)は28石、SDR3000-3500TSは35石です。

### 「ませあわせ運転」機能搭載

原料の水分バラツキに応じて、乾燥初期の1時間にタンク内の層を崩すバルブ制御を自動で行い、複数の圃場による水分バラツキなどを抑える制御を行います。

※初期設定は「しない」になっています。



### 乾燥機の動作状況をアニメーションでお知らせ

現在の運転状況が一目でわかります。



### 点検扉 ドリームドア®

点検扉「ドリームドア」を標準装備。コンタミ防止やシーズン終わり時の内部清掃や、メンテナンスへの利便性を高めています。

※TSシリーズは3000・3500TSのみ  
※高所作業のため、ご使用に際しては販売店・JAIにご相談ください。

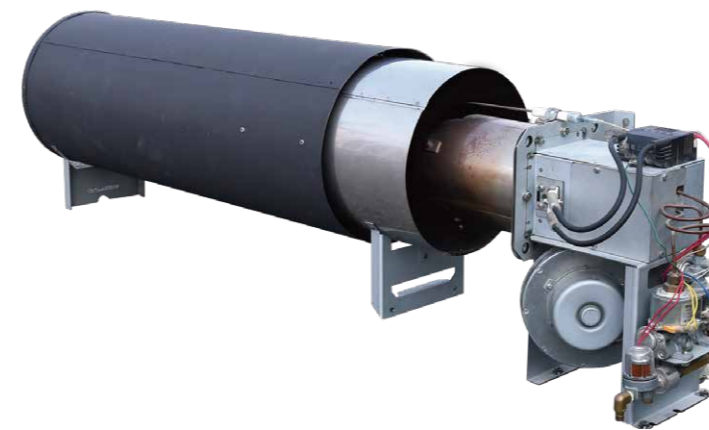


### 遠隔で運転状況の確認

乾燥予定時刻、現在の運転状況、水分値、バラツキ、水分値の時間経過や乾減率をスマートフォンなど遠隔で確認できます。トラブル対処方法もお知らせします。

※サタケフレンドリークラブへの入会が必要です。

フレンドリークラブサイト  
<https://friendly.satake-inet.com>



### 遠赤外線放射体

パーナで暖められた遠赤外線放射体から遠赤外線が放射され、穀物をやさしく、おいしく乾燥します。

### 設定いらず 張込量を自動検知

「張込量センサ」、「穀温センサ」と搬送機モータの負荷を読み取る「電流センサ」で穀物の張込量を自動検知します。張込んだ量に合わせた最適乾燥を乾燥機が自動で設定します。これにより、張込量設定の手間や間違いのない簡単操作を実現しました。



### 掃除口にパチン錠を採用

昇降機下部や下部アウトレットのシャッター開閉にパチン錠を採用。ワンタッチで開閉でき、容易に清掃ができます。



### メッシュ仕様 セーフティカバー採用

昇降機ベルトカバーにメッシュ仕様のセーフティカバーを採用し、駆動部の視認性が向上しました。



▲機械は取扱説明書をよく読み、じゅうぶんに点検整備をして正しく安全に使いましょう。商品の外観、仕様は性能改良等により、予告なく変更する場合があります。本文中の商品名、サービス名、社名ロゴ等は当社または当社関連会社の登録商標または標準ですので、当社の許可なく転載、複製等をすることを禁止します。

北海道	TEL.(011)812-3666	小山	TEL.(0285)27-5060	北陸	TEL.(076)277-2085	福岡	TEL.(092)921-6111
北上	TEL.(0197)64-0111	柏	TEL.(04)7132-1181	大阪	TEL.(06)6867-6015	熊本	TEL.(096)382-2727
秋田	TEL.(018)839-0891	新潟	TEL.(025)287-0177	広島	TEL.(082)420-8575		
仙台	TEL.(022)287-2733	名古屋	TEL.(0586)73-2177	松山	TEL.(089)982-6990		

## 株式会社 サタケ

カタログ制作年月 2024年1月 No.1146-02 np

広島本社  
〒739-8602 広島県東広島市西条西本町2番30号  
TEL.(082)420-8541 FAX.(082)420-0005

ホームページURL <https://www.satake-japan.co.jp>

株式会社サタケはマネジメントシステムの国際規格であるISO9001とISO14001の認証を取得し、高品質な商品・サービスの提供に努めています。  
**ISO9001** 認証取得 **ISO14001** 認証取得  
(品質マネジメントシステム) (環境マネジメントシステム)