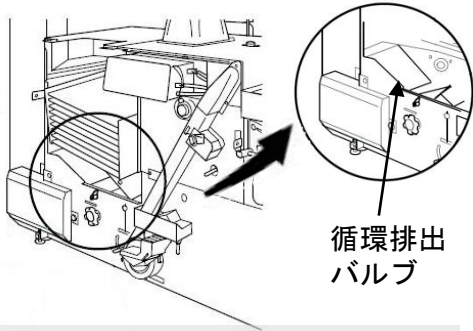


粃摺機 掃除のポイント

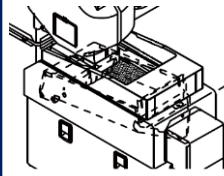
THE RICEMASTER

フロントカバー



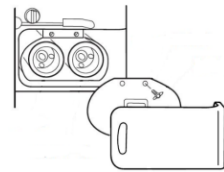
フロントカバーを取外し、選別板や循環排出バルブの周りを掃除します。

異物除去装置



粗選スクリーン内の異物を掃除します。

ゴムロール部



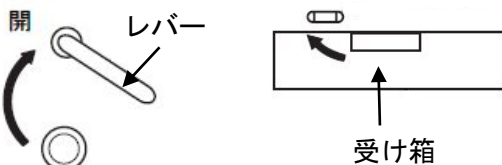
ロールカバーを取外し、残留穀物を掃除してください。

昇降機下部残米清掃



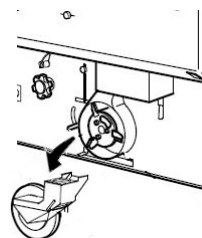
混合米昇降機および精品昇降機のシャッターを外し、残米を掃除してください。

残米清掃



残米排出レバーを引いて回し、下の受け箱から残米を掃除してください。

返り粃スロワ部



スロワケースを取外し、掃除してください。



作業を行う前に「電源スイッチ」を切り、電源コネクタを抜いてください。

TRZ550AW