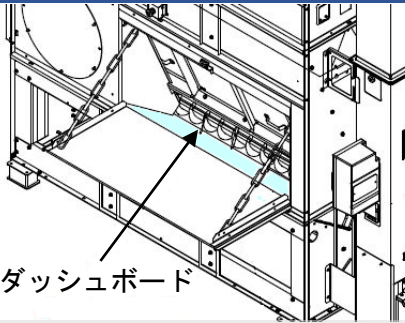


# 掃除のポイント

Solana SMART  
リコーネックススマート®

SDR-CP/LP シリーズ

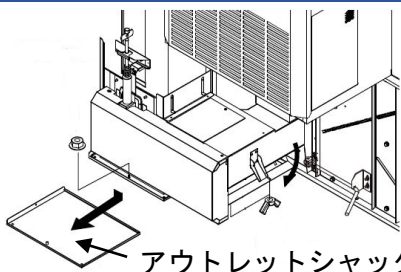
## ダッシュボード部



ダッシュボード

張込ホッパ・サイドホッパを開き、ダッシュボードの上のゴミを掃除します。

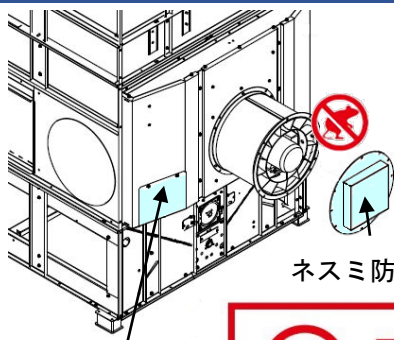
## 昇降機下部



アウトレットシャッタ

アウトレットシャッタを取外し、残留穀物を取り除きます。

## ファン部



ファンボックス  
カバー

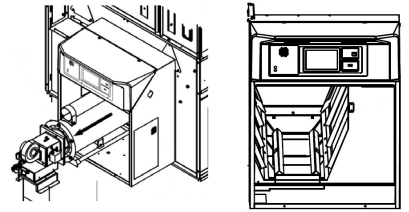
ネズミ防止カバー

ファンボックスのカバーを取外し、残留物を掃除してください。  
掃除後はネズミ防止カバーを取付けてください。



マークの箇所には「ネズミ防止カバー」をつけます。

## 風胴部



フロントカバー・バーナ・遠赤放射体を取外し、風胴内を掃除します。



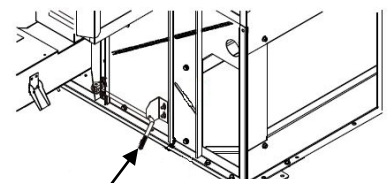
## 警告

● 遠赤外線放射体、熱風胴、バーナボックス内、バーナには、燃えやすいゴミなどが溜まらないように、ブラシを使うなどして、よく掃除してください。

## 燃料タンク

ドレン抜きのコックを外し、残った灯油を容器などに抜き取ってください。

## 下部スクリュ部



下部シャッタ開閉レバー

下部シャッタ開閉レバーを開き、残留穀物を機械の下に落とし、落ちた穀物を掃除します。



作業を行う前に「電源スイッチ」を切り、電源コネクタを抜いてください。

## 警告

- バーナボックス周辺および熱風胴のゴミ溜まりは、火災や異常燃焼の原因となるおそれがあります。
- 遠赤外線放射体付近までゴミが溜まると、放射体の熱によって火災の原因となるおそれがあります。