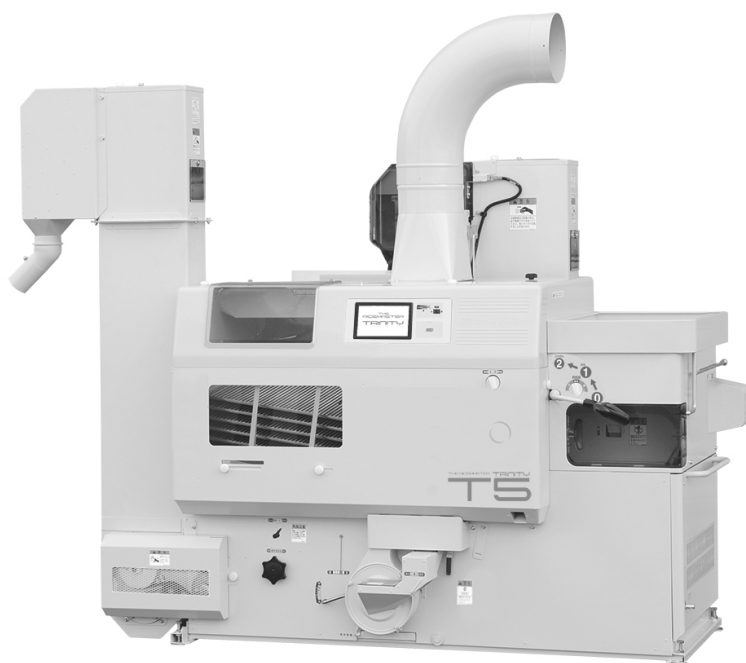


# ザ・ライスマスター

TRZ 400AWS・500AWS

## 取扱説明書



Model : TRZ 500AWS

株式会社 **ザ・ライスマスター**






# 安全標示について

ご使用のまえに、この欄を必ずお読みになり、正しく安全にお使いください。

誤った取り扱いをした場合に生じる危険とその程度を、標示で区分して説明しています。安全標示の種類と意味は以下の通りです。

安全標示が持つ意味を理解し、本書の内容（指示）に従ってください。

安全標示	意 味
 危 険	この標示に従わなかった場合、人が死亡または重傷を負う差し迫った危険がある内容を示しています。
 警 告	この標示に従わなかった場合、人が死亡または重傷を負う可能性がある内容を示しています。
 注 意	この標示に従わなかった場合、人がけがを負う可能性がある内容を示しています。

その他の標示	意 味
<u>取扱注意</u>	この標示に従わなかった場合、製品の損傷や故障、または原料の損傷が生じる可能性がある内容を示しています。
<u>補 足</u>	使用上役立つ補足説明を示します。

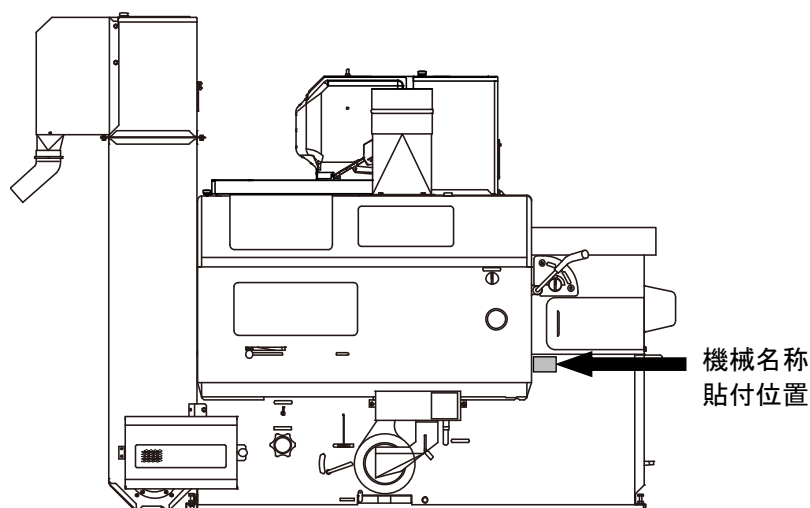
# 重要なお知らせ



- この取扱説明書を読み、理解するまでは、操作および保守・点検を行わないでください。
- 本製品の操作および保守・点検を行うときは、必ずこの取扱説明書に従ってください。  
いつでも調べられるように、この取扱説明書を本製品の近くに大切に保管してください。

- 疑問点または不明な箇所があれば、お買い上げの販売店・JAまたは、「**緊急時の連絡先**」に問い合わせるまで、作業を進めないでください。
- この取扱説明書に従わなかったために、あるいは誤用や無断改造がなされたために、けがを負ったり損害が発生したとしても、販売元・製造元および販売店・JAは一切その責任を負いません。

1. 近年、産業機械には、新しい材料や加工方法の採用により、さまざまな危険が数多く発生する傾向にあります。  
本製品の取扱上の危険についても、すべての状況を予測することはできません。  
そのため、この取扱説明書の記載および機械本体に標示している事項は、すべての危険を想定しているわけではありません。  
したがって、機械の操作または日常点検を行う場合は、この取扱説明書の記載および機械本体に標示している事項に限らず、安全対策に関しては十分な配慮が必要です。
2. この取扱説明書について、質問やより詳しい情報が必要な場合は、お買い上げの販売店・JAまたは、「緊急時の連絡先」にお問い合わせください。
3. この取扱説明書において、ページの「乱丁」や「落丁」などがあった場合は、お取り替えいたします。お手数ですが、お買い上げの販売店またはJAまでご連絡ください。  
なお、その際は機械名称も併せてご連絡ください。



# 保証の限定

本製品は厳密な品質管理と検査を経てお届けしたものです。

正常なご使用状態において故障した場合には、納入日より1年間無料で修理いたします。

## <保証事項>

1. 取扱説明書、本体標示ラベルに従った使用により機械が保証期間内に故障した場合には、保証書をご持参ご提示の上お買い上げの販売店またはJAに修理をご依頼ください。  
ただし、保証書のご提示なき場合、消耗部品およびその交換費用は保証期間内でも有償となります。
2. 保証書は再発行いたしませんので大切に保管してください。
3. 無料修理期間中でも、**次の場合は有料修理になります。**
  - (1) 誤った使用方法、あるいは取扱上の不注意によって生じた損傷および故障。
  - (2) 不当な修理や改造によって生じた損傷および故障。
  - (3) 火災、公害、塩害、異常電圧などの外部要因、地震、雷、風水害などの天変地異によって生じた損傷および故障。
  - (4) 一度据え付けた後の移動、落下により生じた損傷および故障。
  - (5) 弊社純正部品以外の使用、お買い上げの販売店・JAまたはその指定サービス工場以外での修理による故障。
  - (6) 保証書の紛失、保証書の記入事項または字句を勝手に訂正された場合。
  - (7) 木切れや石などの異物が機械内に入って生じた損傷および故障。

## <免責事項>

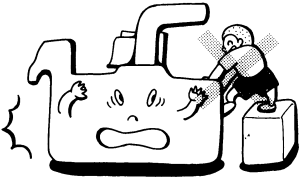
1. 上記(1)から(7)の場合、保証期間内外を問わず、これにより生じる直接および間接損害、その他一切の損害については、何ら責任はないものといたします。
2. お客様が本製品を別のお客様にお譲りになる場合は、必ず、お買い求めいただいた販売店またはJA、もしくは新しく製品をお求めになる販売店またはJAにご相談ください。  
お客様が別のお客様に直接お譲りになりますと、製品の状態（修理履歴、移設作業の状態）、付属品（取扱説明書等）の有無を把握できないため、製品の安全性や性能について保証できなくなります。

# もくじ

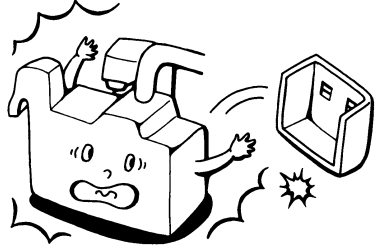
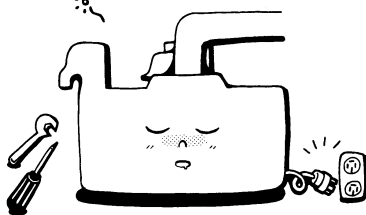
	ページ
安全標示について	i
重要なお知らせ	ii
保証の限定	iv
<b>ご使用のまえに</b>	
安全上の注意事項	1
使用上の注意事項	2
籾摺を失敗しないための注意事項	3
標示ラベルについて	4
各部のなまえ	6
表示部・操作部のなまえとはたらき	10
組立	16
電源の種類と結線	23
移動と据付	25
稼働期前の確認と作業	30
<b>運転のしかた</b>	
運転前の確認と作業	31
籾摺運転	38
麦の精選運転	49
籾の中に麦が混入している場合の籾摺運転	53
<b>お手入れと保管</b>	
各部の掃除	55
ネズミ侵入防止対策	60
機械の保管	62
<b>点検・調整</b>	
各部の調整	63
ゴムロールの交換	66
結線の変更	69
ギヤオイルの点検	70
ロールすきま調整を手動で行う方法（非常時）	71
循環と排出の切換を手動で行う方法（非常時）	73
<b>困ったとき</b>	
困ったときの対処のしかた	74
<b>その他</b>	
オプション部品	87
消耗部品	91
仕様	92
機体寸法とベルトサイズ	93
保証とアフターサービス	94

# 安全上の注意事項



<b>ビニール袋の処分</b>	<ul style="list-style-type: none"><li>● 梱包を開梱した後は、機械をおおっているビニール袋で子供が遊ばないように、手の届かない場所に置か処分してください。</li></ul>
<b>子供を近づけない</b> 	<ul style="list-style-type: none"><li>● 作業場に、作業に関係ない人は入れないようにしてください。特に子供を遊ばせないように注意してください。</li></ul>
<b>使用する人の制限</b>	<ul style="list-style-type: none"><li>● 作業を開始する前に、機械の操作をする運転管理者を決めてください。</li><li>● 過労や病気等で健康状態の悪い人、酒気帯びの人、妊娠している人、機械操作を熟知していない人、若年者は作業および運転操作をしないでください。</li></ul>
<b>作業に適した服装の着用</b>	<ul style="list-style-type: none"><li>● 長い頭髮は束ね、作業に適した袖口のしまった服および底のすべらない靴で作業をしてください。</li><li>● 首や肩にタオルを掛けて作業しないでください。</li></ul>
<b>機械の接地（アース）</b>	<ul style="list-style-type: none"><li>● 漏電による感電や火災防止のため、必ず接地（アース）をしてください。接地（アース）工事については、お買い上げの販売店または電気工事店にご相談ください。</li></ul>
<b>漏電ブレーカの設置</b>	<ul style="list-style-type: none"><li>● 漏電事故防止のため、元電源に必ず漏電ブレーカを設置してください。 設置については、電気工事店に依頼してください。</li></ul>
<b>運転開始前に周囲の確認</b>	<ul style="list-style-type: none"><li>● 電源コードなどにつまつかないように、機械周辺の整理整頓をしてください。</li><li>● 元電源を入れる前に、電源スイッチが「切」になっていることを確認してください。 「入」になっている場合は、元電源を入れると同時にモータが回転することがあり危険です。</li><li>● 運転は、周囲の安全を確かめてから開始してください。2人以上で作業するときは、お互いに合図を交わしながら行ってください。</li><li>● 機械の上に工具などの物を置いて機械を作動させないでください。</li></ul>
<b>通電部分に触れない</b>	<ul style="list-style-type: none"><li>● 元電源を入れた後は、コントロールボックス内部などの通電部分には絶対に触れないでください。</li></ul>

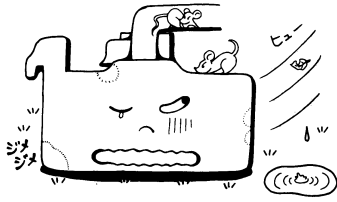


<p><b>カバー類を取り付けて運転</b></p> 	<ul style="list-style-type: none"> <li>● カバー類はすべて取り付けて運転し、運転中はカバー類を取り外さないでください。</li> </ul>
<p><b>張込時に手袋をしない</b></p>	<ul style="list-style-type: none"> <li>● 粉を張り込むときは、絶対に手袋をしないでください。手袋をしていると繰込みロールに巻き込まれるおそれがあります。</li> </ul>
<p><b>ホッパの底などに手を入れない</b></p>	<ul style="list-style-type: none"> <li>● 運転中は、粉張込ホッパの底や2番口の奥に手や棒などを入れないでください。</li> </ul>
<p><b>可動部に触れない</b></p>	<ul style="list-style-type: none"> <li>● 運転中は、機械の可動部に触れないでください。</li> </ul>
<p><b>運転中は点検をしない</b></p>	<ul style="list-style-type: none"> <li>● 運転中は、特に指示する箇所以外は機械の点検および調整を行わないでください。</li> </ul>
<p><b>掃除・点検・停電時は電源プラグを抜く</b></p> 	<ul style="list-style-type: none"> <li>● 各部の掃除、点検や異常・故障時の処置をする場合は、電源スイッチを切り、電源プラグを抜いてから行ってください。</li> <li>● 運転中に停電した場合は、電源スイッチを切り、電源プラグを抜いてください。</li> </ul>
<p><b>無理な作業はしない</b></p>	<ul style="list-style-type: none"> <li>● 疲労を感じたら無理に作業を続けず、休憩をしてください。</li> </ul>

## 使用上の注意事項

<p><b>据付場所</b></p>	<ul style="list-style-type: none"> <li>● 機械の据付場所は、水平でしっかりとした明るく広い場所にしてください。水平でないと機械の振動発生の原因になります。</li> <li>● 機械は、壁から1m以上確実に離して据え付けてください。</li> </ul>
<p><b>雷が鳴ったら電源プラグを抜く</b></p>	<ul style="list-style-type: none"> <li>● 落雷のおそれがあるときは、機械保護のため運転を中止し、電源スイッチを切り、電源プラグを抜いてください。</li> </ul>
<p><b>水を掛けない</b></p>	<ul style="list-style-type: none"> <li>● 機械には水を掛けしないでください。水が掛かると電気回路がショートし、機械が故障または損傷するおそれがあります。</li> </ul>

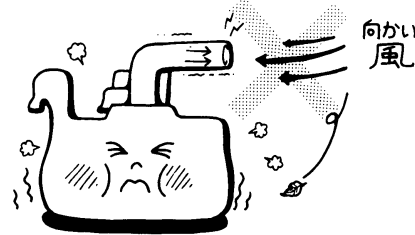
## 保管時のネズミ侵入対策



- 機械の保管場所は乾燥した平らな所を選び、機械内にネズミが侵入しないように注意してください。

# 粉摺を失敗しないための注意事項

## 粉殻ダクトの設置

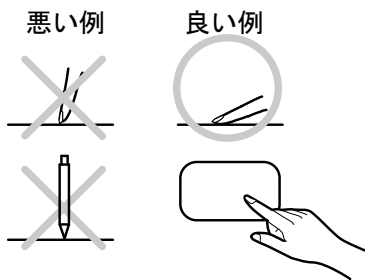


- 粉殻ダクトなどのダクト類の固定は確実にを行い、振動などで外れないようにしてください。
- 粉殻ダクトの設置は、風向きを考えて粉殻ダクトの先端が風下になるようにしてください。粉殻ダクトの先端に遮へい物などが無いようにしてください。

## 肌ズレの発生防止

- 粉摺は、粉の乾燥終了後1日以上過ぎてから行ってください。粉が温かいと肌ズレが発生するおそれがあります。
- 粉摺前に、再度粉の水分を確認してください。粉の水分が高いと肌ズレが発生するおそれがあります。

## タッチパネル等ははていねいに操作する



- 各操作部ははていねいに操作してください。乱暴に操作すると、機械の誤動作および故障の原因になります。
- タッチパネルを操作するときは指でゆっくりと確実に押してください。押す動作が速すぎると、誤動作の原因となります。堅いものや鋭利なもので操作すると傷や故障の原因となります。

## タッチパネルの掃除

- タッチパネルの掃除にガソリンや有機溶剤を使用しないでください。タッチパネルの故障につながります。

## 揮発性の高い薬品の使用禁止

- 本機周辺で揮発性の高い薬品を使用・保管しないでください。機械が故障するおそれがあります。

## 機械の運転状態を監視する



- 運転中は、機械の運転状態を監視してください。もし異常を感じたら、作業を中止し機械の点検を行ってください。

# 標示ラベルについて

本製品には、特に注意を要する箇所に標示ラベルが貼り付けてあります。これらの正確な位置および危険防止の内容をよく確認し、理解してください。

## 1. 標示ラベルの貼付位置

標示ラベルの貼付位置と標示ラベルの内容については、**図1** および**図2** を参照してください。

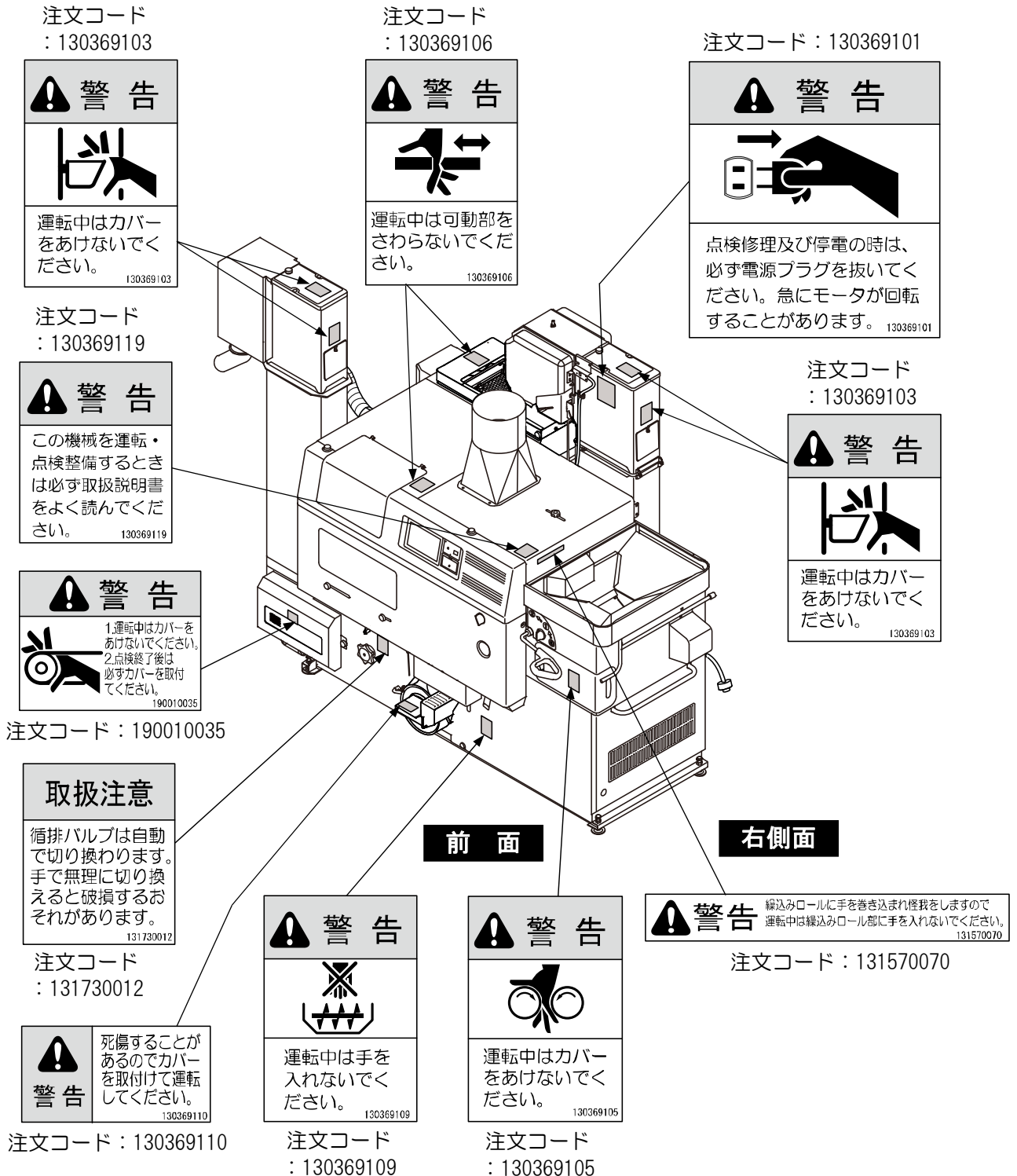


図1 標示ラベル貼付位置 (1)

注文コード：130369103

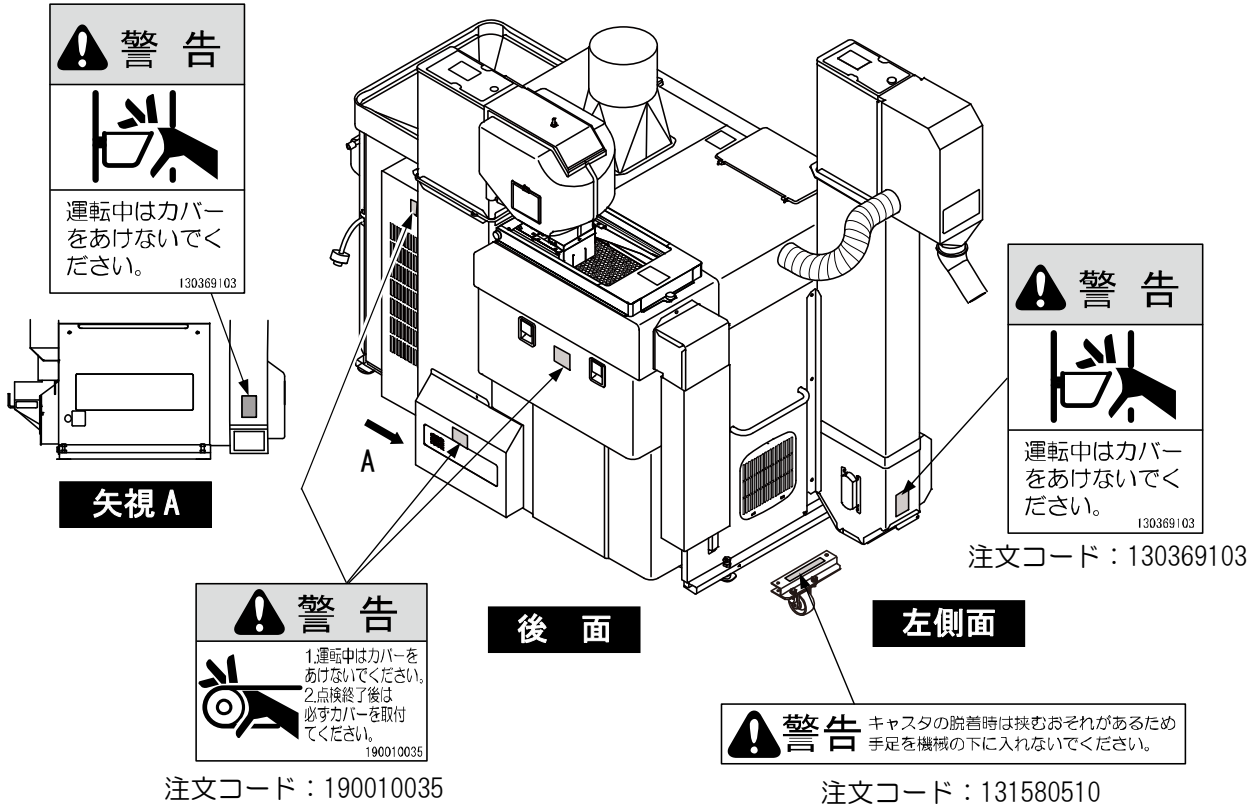


図 2 標示ラベル貼付位置 (2)

## 2. 標示ラベルの取扱い

- 標示ラベルがすべて読めるか確認してください。  
汚れなどで文字やイラストが見えない場合、標示ラベルの汚れを落とすか交換してください。
- 標示ラベルの汚れ落としには布、水、洗剤を使用してください。  
有機溶剤やガソリンなどを使用しないでください。
- 標示ラベルの損傷、紛失、読めない場合は、標示ラベルを購入して貼り替えてください。  
問い合わせ先は、「緊急時の連絡先」を参照してください。

# 各部のなまえ

## 1. 機械の構成

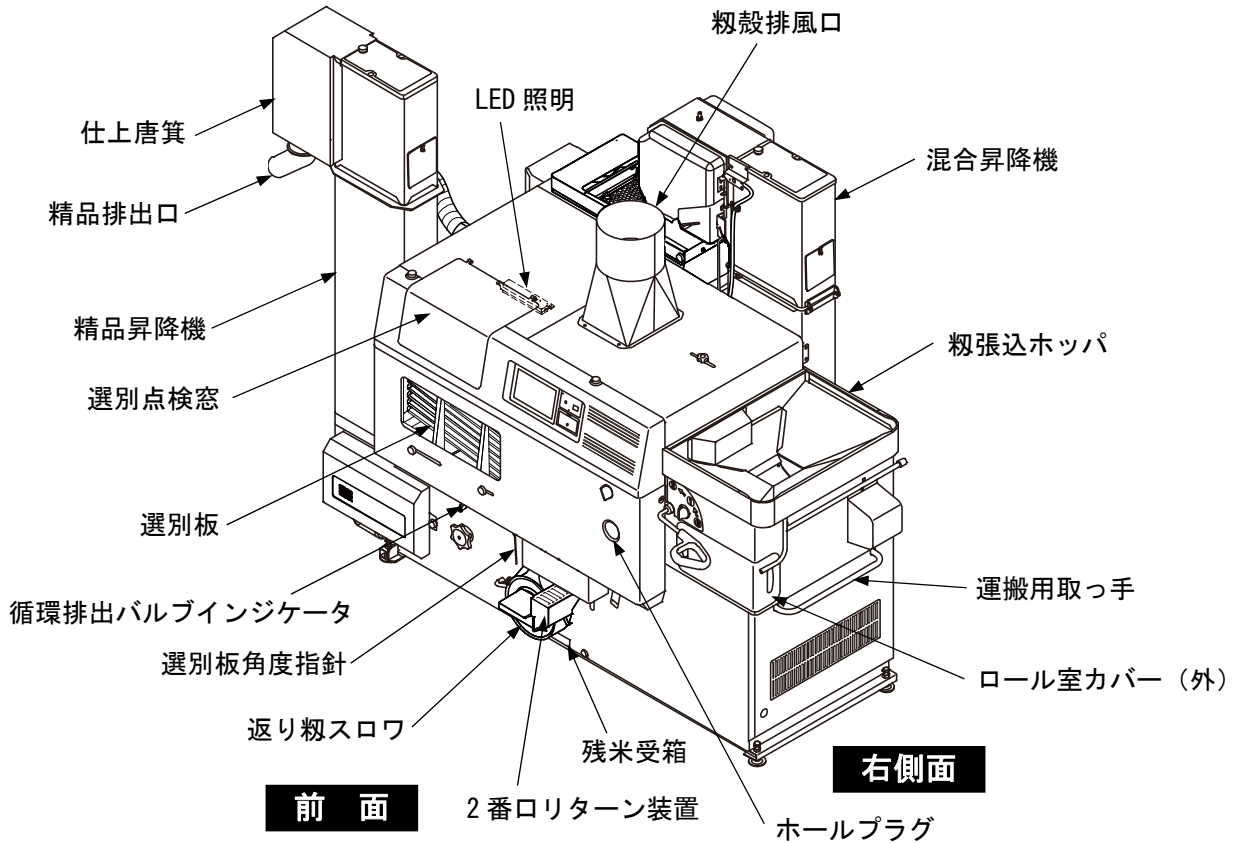


図 3 機械全体図 (1)

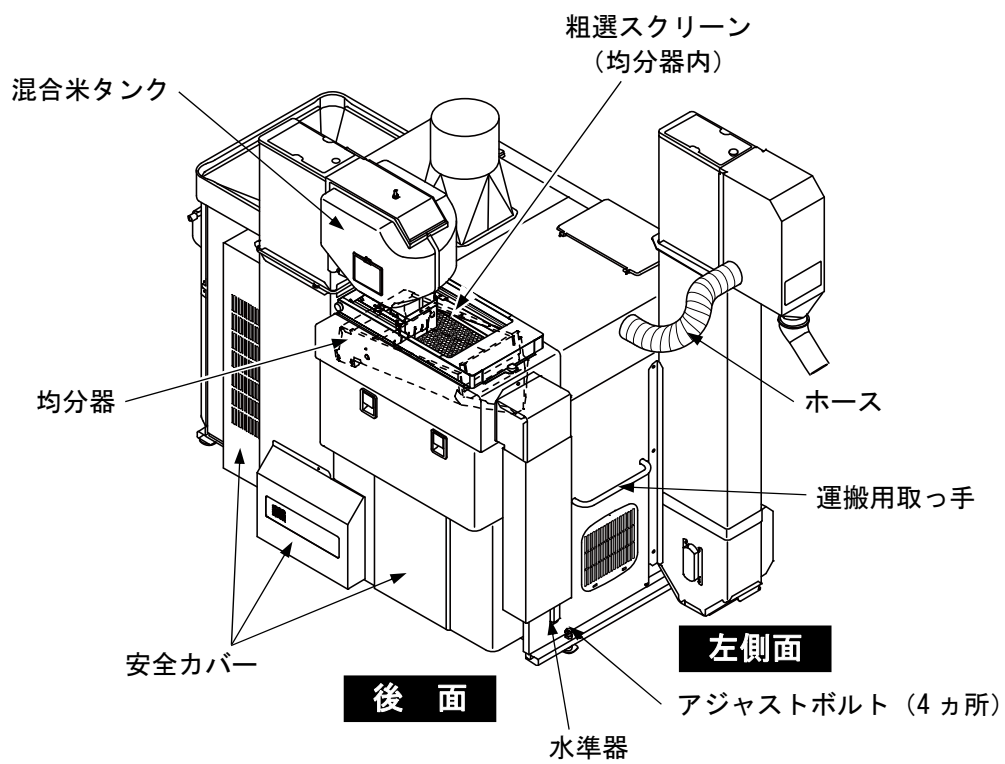


図 4 機械全体図 (2)

## 2. ロール自動の仕様

### 【自動調整の範囲について】

- ロールすきま初期調整      作業開始時のロールすきまを、電源投入時のみ 0.8 mm に自動調整します。
  
- 運転中ロール自動制御      自動または任意に調整したロールすきまを保つため、一定時間間隔でロールを閉め込み、調整します。

## 3. 電装部品の構成

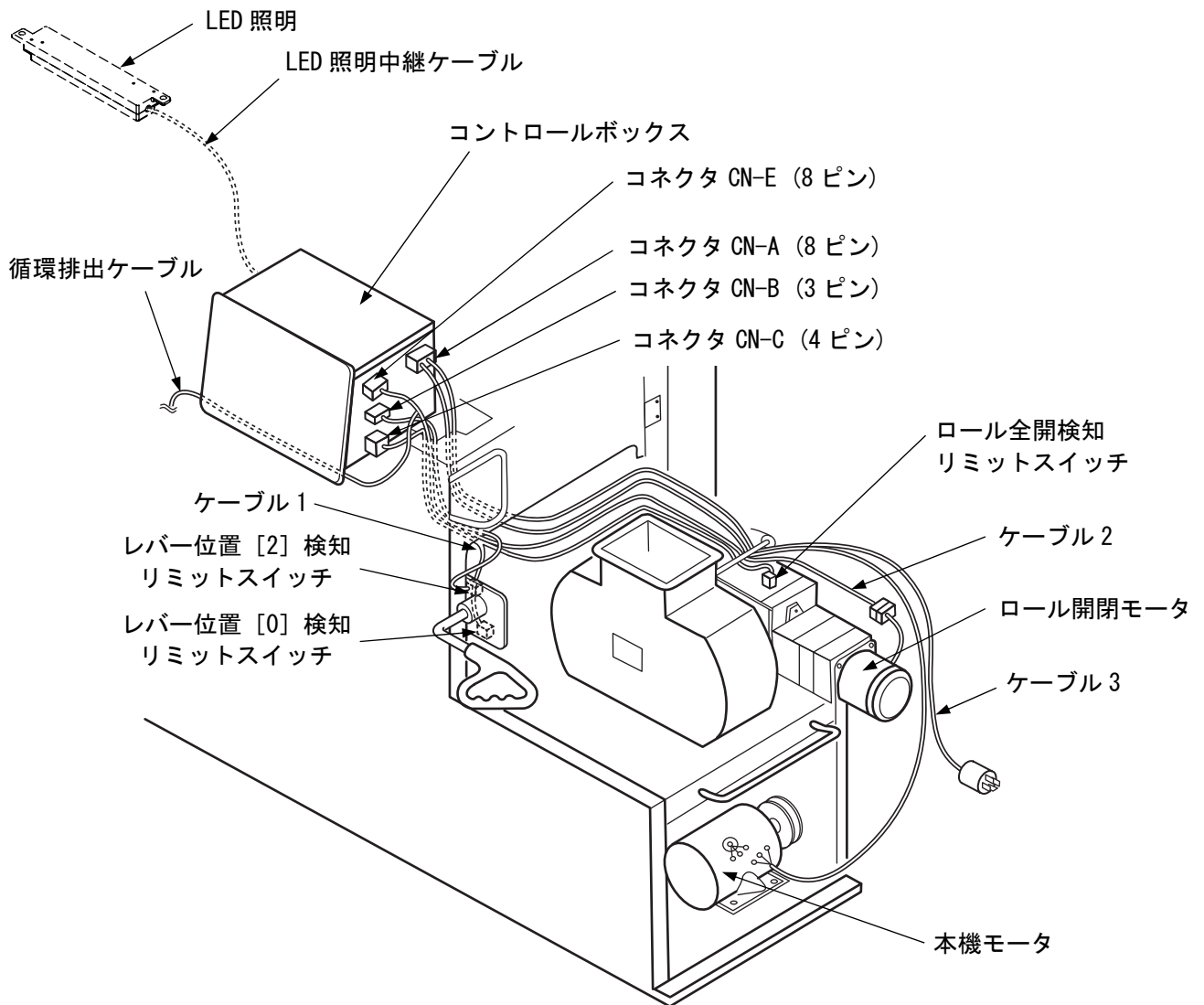


図 5 電装部品の構成 (1)

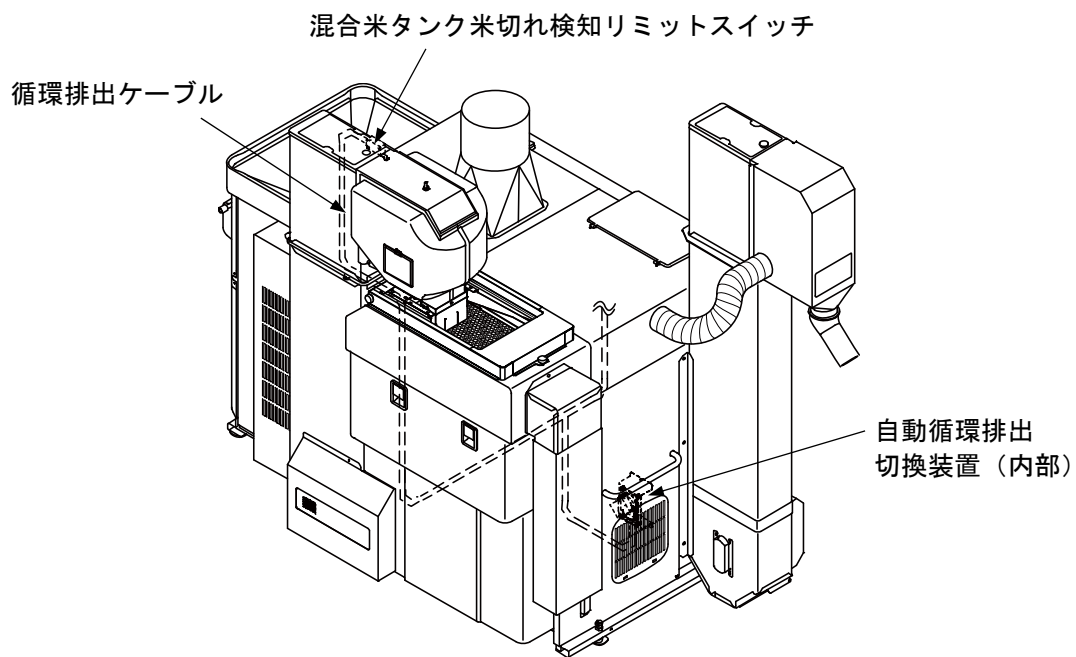


図 6 電装部品の構成 (2)



# 表示部・操作部のなまえとはたらき

## 1. 操作箇所の説明

**警告**

● 本書をよく読み、理解するまでは機械を作動させないでください。

- 操作については、31～54ページを参照してください。

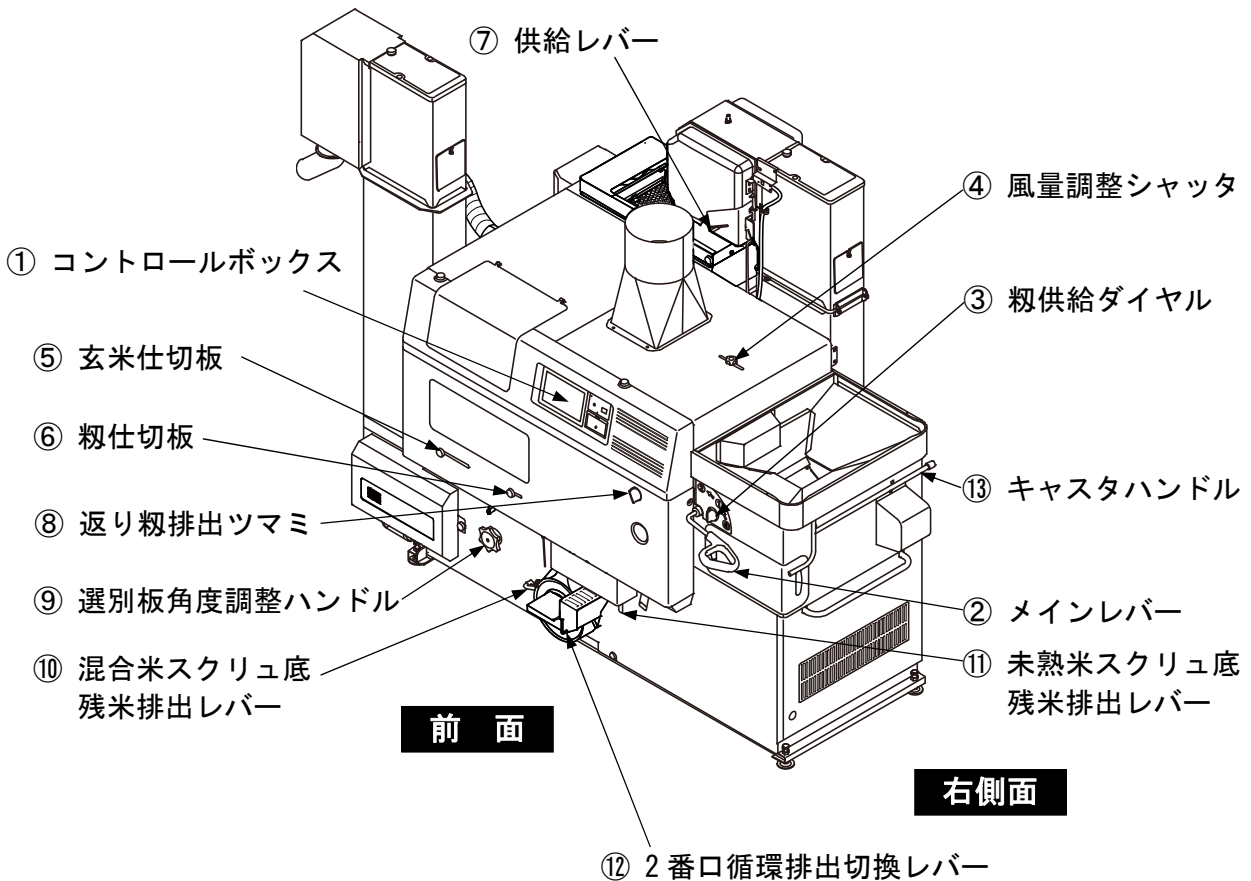
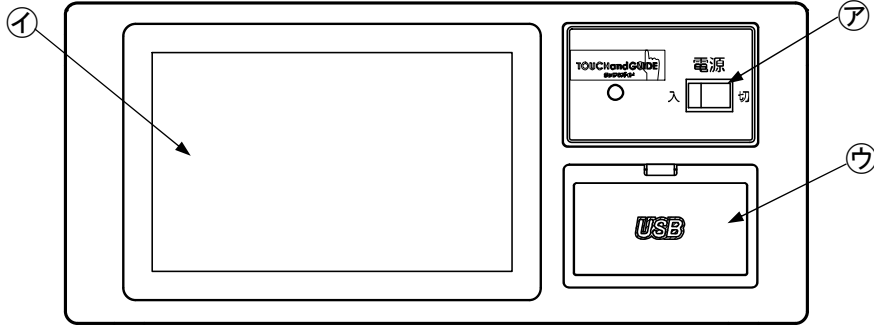
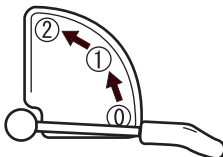
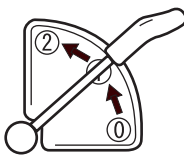
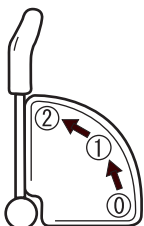
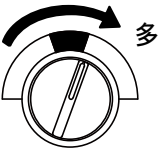
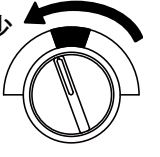
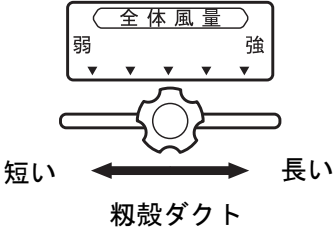
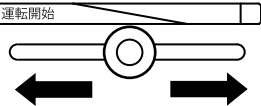


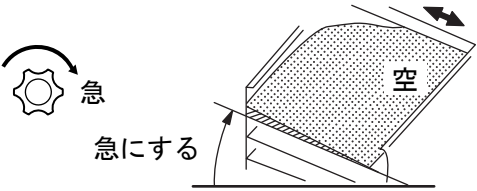
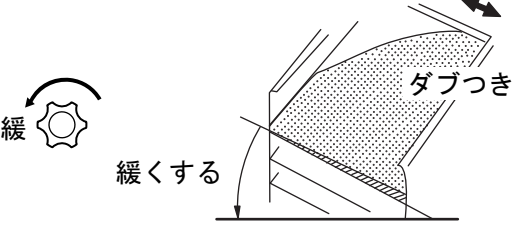
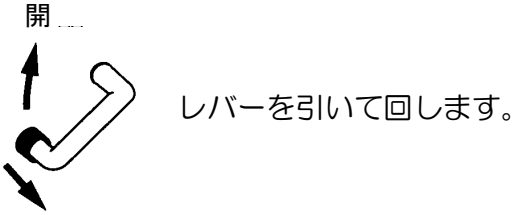
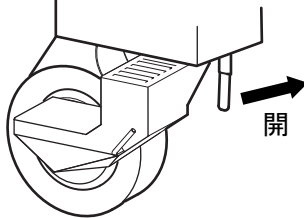
図 7 機械操作箇所 (1)

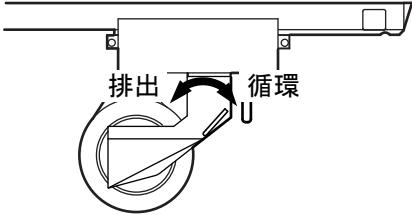
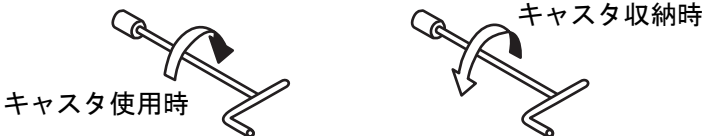
表 1 操作箇所・調整箇所の名称と機能一覧表

No.	名 称	機 能																		
①	コントロールボックス	<div style="text-align: center;">  </div> <table border="1" style="width: 100%; border-collapse: collapse;"> <thead> <tr> <th data-bbox="510 712 587 750">記号</th> <th data-bbox="587 712 794 750">名 称</th> <th data-bbox="794 712 1412 750">機 能</th> </tr> </thead> <tbody> <tr> <td data-bbox="510 750 587 851">ア</td> <td data-bbox="587 750 794 851">電源スイッチ</td> <td data-bbox="794 750 1412 851">コントロールボックスに電源を供給します。非常時に「切」にするとすべて停止します。</td> </tr> <tr> <td data-bbox="510 851 587 952">①</td> <td data-bbox="587 851 794 952">タッチパネル</td> <td data-bbox="794 851 1412 952">パネル上のボタンを押して運転操作を行います。</td> </tr> <tr> <td data-bbox="510 952 587 1052">ウ</td> <td data-bbox="587 952 794 1052">USB ポート</td> <td data-bbox="794 952 1412 1052">保守の際に使用します。</td> </tr> </tbody> </table>	記号	名 称	機 能	ア	電源スイッチ	コントロールボックスに電源を供給します。非常時に「切」にするとすべて停止します。	①	タッチパネル	パネル上のボタンを押して運転操作を行います。	ウ	USB ポート	保守の際に使用します。						
記号	名 称	機 能																		
ア	電源スイッチ	コントロールボックスに電源を供給します。非常時に「切」にするとすべて停止します。																		
①	タッチパネル	パネル上のボタンを押して運転操作を行います。																		
ウ	USB ポート	保守の際に使用します。																		
②	メインレバー	<p>(a) 粳供給バルブの開・閉、揺動選別機の作動・停止、精品・仕上米の循環・排出を1つのレバーで操作します。</p> <div style="display: flex; justify-content: space-between;"> <div style="width: 30%;">  </div> <div style="width: 65%;"> <p>[0] 機械を停止するときはこの位置にします</p> <table border="1" style="width: 100%; border-collapse: collapse;"> <tr> <td style="width: 70%;">粳供給バルブ</td> <td>閉</td> </tr> <tr> <td>選別機</td> <td>停止</td> </tr> <tr> <td>循環／排出バルブ</td> <td>循環</td> </tr> </table> </div> </div> <div style="display: flex; justify-content: space-between; margin-top: 20px;"> <div style="width: 30%;">  </div> <div style="width: 65%;"> <p>[1] 運転初期、または循環運転をするときはこの位置にします</p> <table border="1" style="width: 100%; border-collapse: collapse;"> <tr> <td style="width: 70%;">粳供給バルブ</td> <td>開</td> </tr> <tr> <td>選別機</td> <td>作動</td> </tr> <tr> <td>循環／排出バルブ</td> <td>循環</td> </tr> </table> </div> </div> <div style="display: flex; justify-content: space-between; margin-top: 20px;"> <div style="width: 30%;">  </div> <div style="width: 65%;"> <p>[2] 精品・仕上米を排出するときはこの位置にします</p> <table border="1" style="width: 100%; border-collapse: collapse;"> <tr> <td style="width: 70%;">粳供給バルブ</td> <td>開</td> </tr> <tr> <td>選別機</td> <td>作動</td> </tr> <tr> <td>循環／排出バルブ</td> <td>排出</td> </tr> </table> </div> </div>	粳供給バルブ	閉	選別機	停止	循環／排出バルブ	循環	粳供給バルブ	開	選別機	作動	循環／排出バルブ	循環	粳供給バルブ	開	選別機	作動	循環／排出バルブ	排出
粳供給バルブ	閉																			
選別機	停止																			
循環／排出バルブ	循環																			
粳供給バルブ	開																			
選別機	作動																			
循環／排出バルブ	循環																			
粳供給バルブ	開																			
選別機	作動																			
循環／排出バルブ	排出																			

No.	名 称	機 能
③	粃供給ダイヤル	<p>(a) 粃供給バルブの最大開度を規制します。</p> <div style="display: flex; justify-content: space-around; align-items: flex-start;"> <div style="text-align: center;">  <p>多 広がる</p> </div> <div style="text-align: center;">  <p>少 狭くなる</p> </div> <div style="text-align: center;"> <p>粃の供給量が不足する場合</p> <p>粃摺音が大きくなったり小さくなったりする場合</p> </div> </div> <p>(b) 粃の供給を止めたい場合は、ダイヤルを左一杯に回します。</p>
④	風量調整シャッタ	<p>(a) 粃殻ダクトの長さに応じ、風量を調整します。</p> <div style="text-align: center;">  <p>短い ←→ 長い 粃殻ダクト</p> </div> <p>粃殻ダクトから整粒が飛ばない位置、2番口から粃殻が排出されない位置に「風量調整シャッタ」を合わせます</p>
⑤	玄米仕切板	<p>(a) 選別板で選別された精品・仕上米と混合米を分離し、精品・仕上米の排出量を調節します。</p> <div style="text-align: center;">  <p>運転開始</p> <p>精品・仕上米の排出量を減らす ←</p> <p>→ 精品・仕上米の排出量を増やす</p> </div>

No.	名 称	機 能
⑥	粃仕切板	<p>(a) 選別板で選別された粃と混合米を分離し、ロールに戻る粃の量を調節します。</p>
⑦	供給レバー	<p>(a) 混合米タンクから選別板へ供給する摺米の量を調節します。</p>
⑧	返り粃排出ツマミ	<p>(a) 返り粃の中に、小石や木片などが混入している場合に機外に排出します。</p>

No.	名 称	機 能
⑨	選別板角度調整 ハンドル	<p>(a) 選別板に摺米を均一に広げるため、選別板の角度を調整します。</p> <div style="display: flex; justify-content: space-around;"> <div style="text-align: center;">  </div> <div style="text-align: center;"> <ul style="list-style-type: none"> <li>● 摺米が選別板一杯に広がらない場合（粃層側が空くまたは薄い場合）</li> <li>● 米のすべりが悪い場合</li> </ul> </div> </div> <div style="display: flex; justify-content: space-around; margin-top: 20px;"> <div style="text-align: center;">  </div> <div style="text-align: center;"> <ul style="list-style-type: none"> <li>● 摺米の供給量が多い場合（玄米層側が空くまたは薄い場合）</li> <li>● 米のすべりが良い場合</li> </ul> </div> </div>
⑩	混合米スクリュ底 残米排出レバー	<p>(a) 作業終了時など、混合米スクリュの底を開いて掃除します。</p> <div style="text-align: center;">  </div>
⑪	未熟米スクリュ底 残米排出レバー	<p>(a) 作業終了時など、未熟米スクリュ底を開いて掃除します。</p> <div style="text-align: center;">  </div>

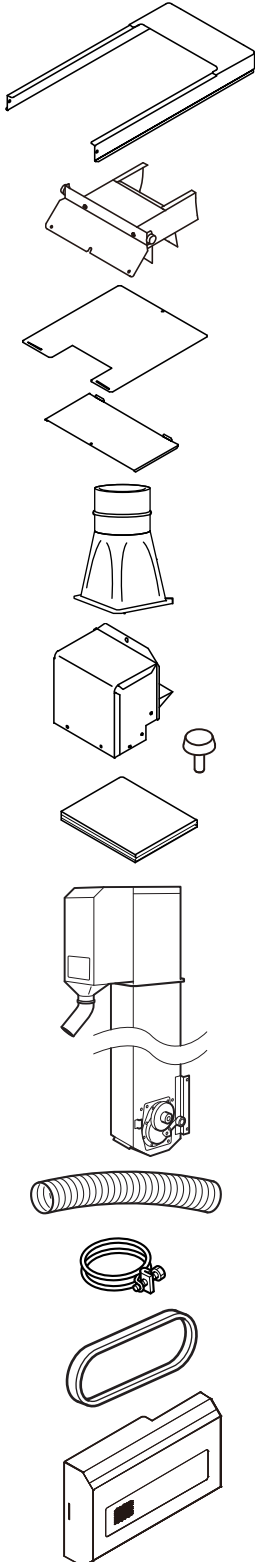
No.	名 称	機 能
⑫	2 番口循環排出 切換レバー	<p>(a) 2 番口から排出された未熟米・シイナを循環・排出します。</p> 
⑬	キャスタハンドル	<p>(a) 機械を移動、据え付けする場合にキャスタの出し入れをします。</p> <p>(b) キャスタハンドルを使用するときは、ハンドルを軸に押し当てて回します。</p>  <p>(c) キャスタハンドルを使用しないときは、靱張込ホッパの横にあるハンドルホルダに装着し、保管します。</p>

# 組立

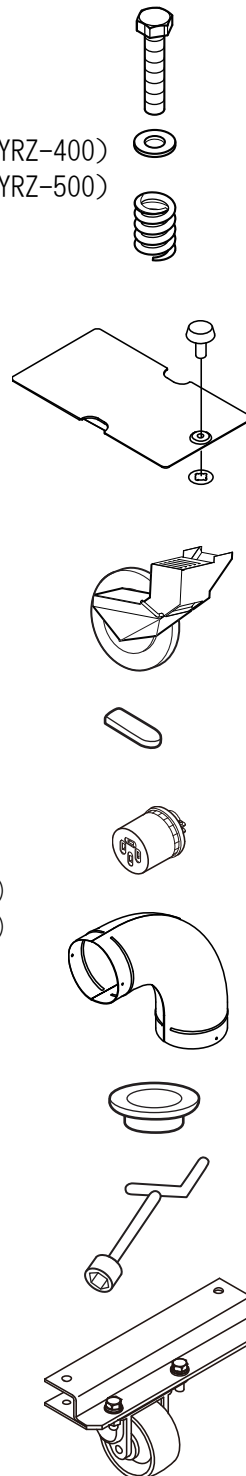
## 1. 組立前の作業

1) 付属部品を確認します。

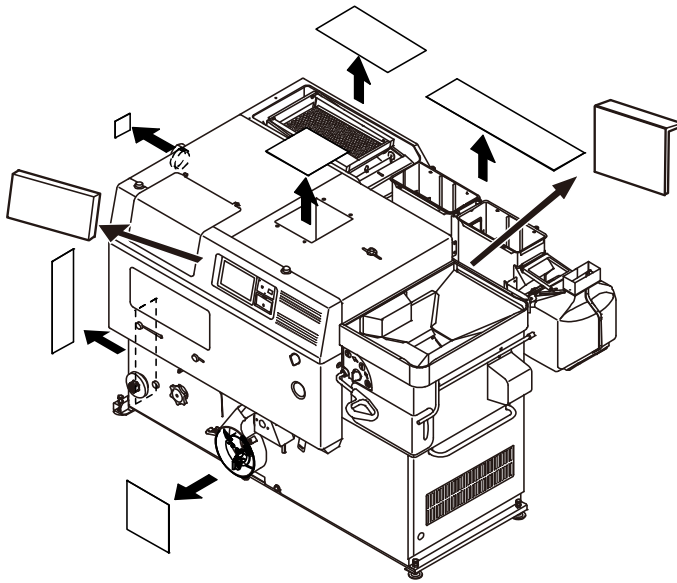
- 下図の部品は、付属部品です。全部揃っているか確認してください。
- 付属部品の中で欠品しているものがあれば、部品名と注文コードをお買い上げの販売店またはJAにご連絡ください。



- 均分器カバー  
注文コード：132920085
- 飛散防止カバー  
注文コード：132640080  
：132640340 (TRZ/YRZ-400)  
：132650340 (TRZ/YRZ-500)  
：EQFJ0615 (2本)
- 均分器ネズミ防止カバー  
注文コード：132920091
- 均分器ネズミ防止カバー  
注文コード：132920092
- 糞殻排風口  
注文コード：130700270
- 異物排出口  
注文コード：132640070
- ユリヤ化粧ネジ (4本)  
注文コード：EQFF0508
- シート  
注文コード：132640076
- 精品昇降機  
注文コード：TRZ400AAZ03 (TRZ)  
注文コード：RZY400AAZ03 (YRZ)
- ホース  
注文コード：130350105
- ホースバンド (2個)  
注文コード：FL115085
- ベルト  
注文コード：FD12S310
- 精品昇降機カバー  
注文コード：132463090



- バケットベルト調整ボルト (2本)  
注文コード：EAA08150
- 平座金 (2個)  
注文コード：EDB08
- スプリング (2個)  
注文コード：130111050
- M6 ユリヤ化粧ネジ  
注文コード：EQFJ0615
- 抜け止めワッシャ  
注文コード：ERCB04
- リッド  
注文コード：130323030
- 2番口リターン装置  
注文コード：131740980 (TRZ)  
注文コード：132260980 (YRZ)
- ハンドル (混合米タンク用)  
注文コード：130300490
- コネクタボディ (メス)  
注文コード：FB603033011
- エルボ  
注文コード：130700280
- 糞殻排風口ネズミ防止蓋  
注文コード：130350455
- キャスタハンドル (13)  
注文コード：130650760
- 三輪キャスタ  
注文コード：131742065



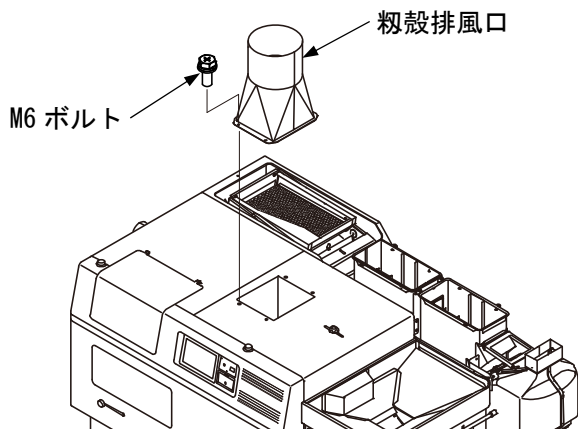
2) ネズミ防止カバーを取り外します。

(a) 梱包用ネズミ防止カバーを取り外します。

- 取り外した梱包用ネズミ防止カバーは以後不要です。

## 2. 機械の組立

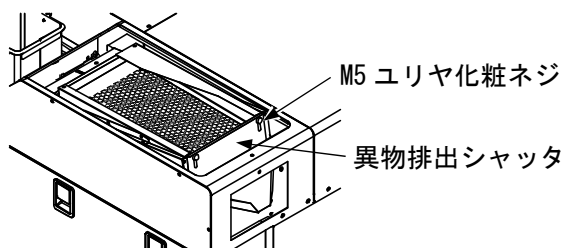
### (1) 籾殻排風口の組立



1) 籾殻排風口を取付位置に載せます。

2) 籾殻排風口を M6 ボルト (4 本) で固定します。

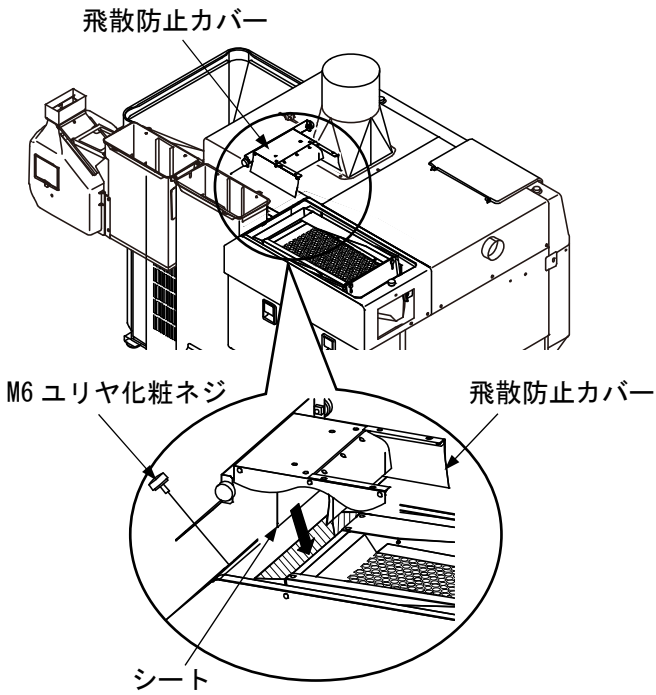
### (2) 異物排出部の組立



1) M5 ユリヤ化粧ネジを緩め異物排出シャッタを開けます。

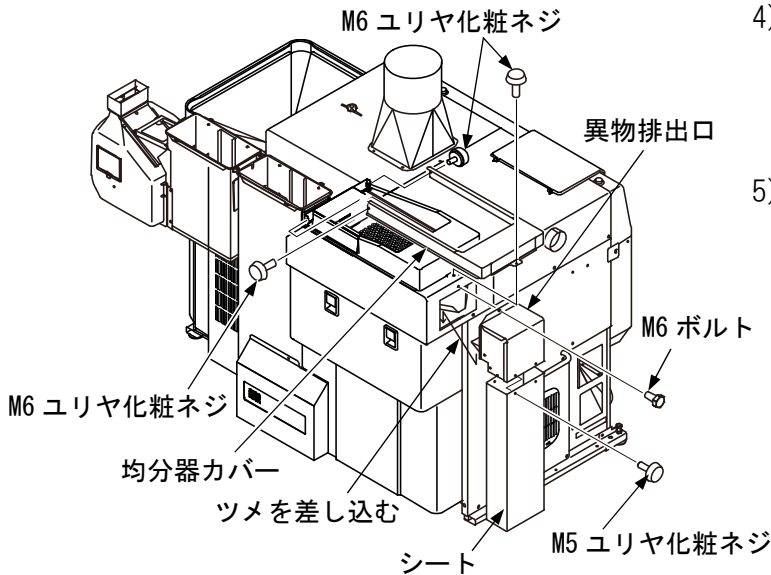
2) M5 ユリヤ化粧ネジを締め異物排出シャッタを固定します。





3) 飛散防止カバーを取り付けます。

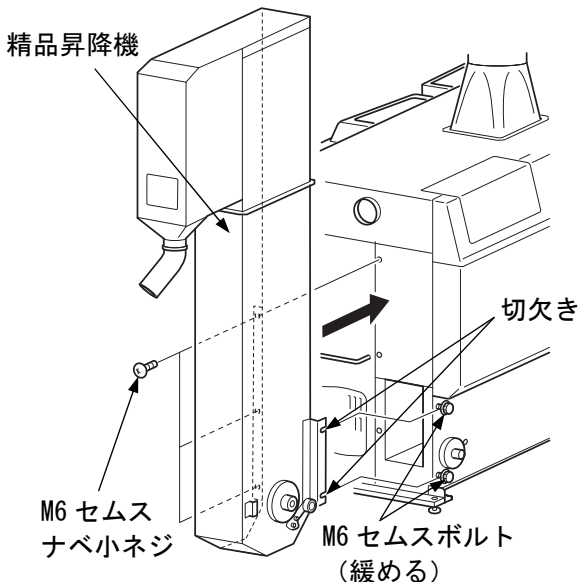
- 左図の箇所に飛散防止カバーを取り付けます。
- 斜線部にシートを入れて M6 ユリヤ化粧ネジで固定します。



4) 均分器カバーを取り付けます。

- M6 ユリヤ化粧ネジ(3本)で固定します。
- 5) 異物排出口を取り付けます。
- 異物排出口にシートを M5 ユリヤ化粧ネジ(4本)で取り付けます。
  - 異物排出口のツメを本機の穴に差し込み M6 ボルトで固定します。

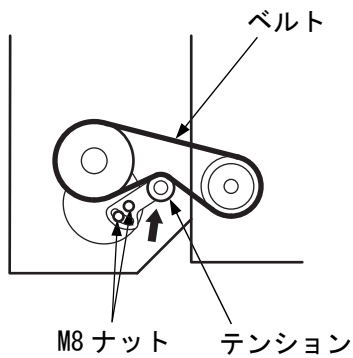
### (3) 精品排出口の組立



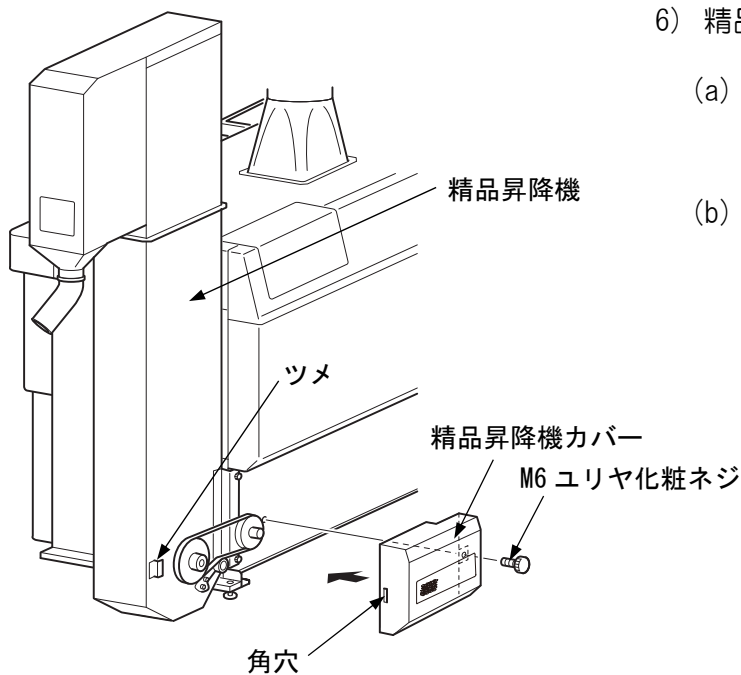
1) 本機前面の M6 セムスボルト (2本) を緩めて 5 mm 程度出します。

2) 精品昇降機下部の切欠きを、1) で緩めた M6 セムスボルトに掛けます。

3) M6 セムスナベ小ネジ (3本)、M6 セムスボルト (2本) を締めて固定します。

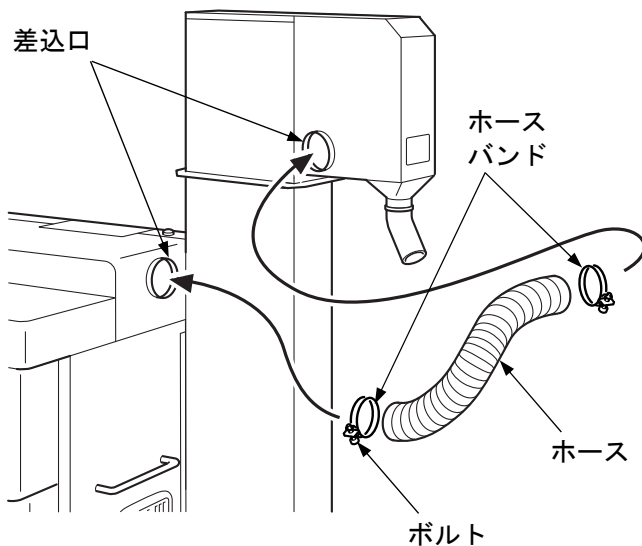


- 4) ベルトを掛けます。
- 5) ベルトを張ります。
  - (a) M8ナット（2個）を緩めます。
  - (b) テンションを調整してベルトを張ります。
    - 少し強めに張るようにします。
  - (c) M8ナット（2個）を締めます。



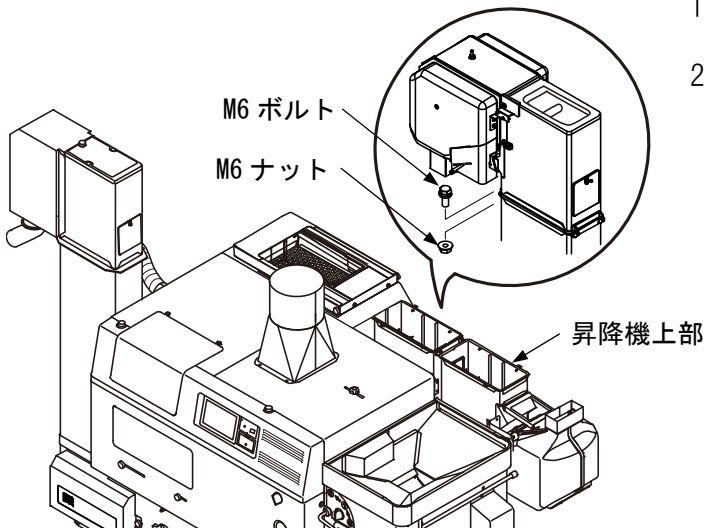
- 6) 精品昇降機カバーを取り付けます。
  - (a) 精品昇降機カバーの角穴を精品昇降機のツメに差し込みます。
  - (b) M6ユリヤ化粧ネジで固定します。

#### (4) ホースの組立

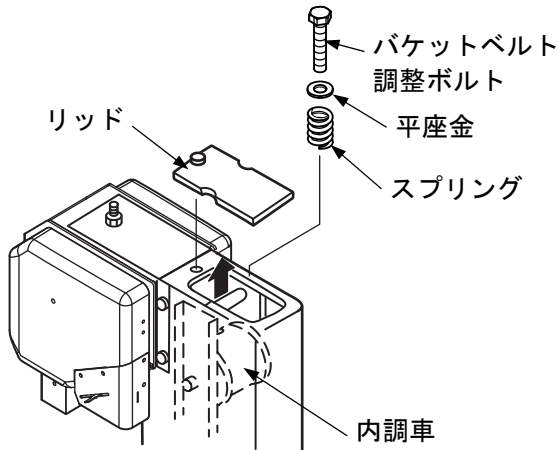


- 1) ホースを差込口に差し込みます。
- 2) ホースバンドで固定します。
  - ホースバンドのボルトを締めて固定します。

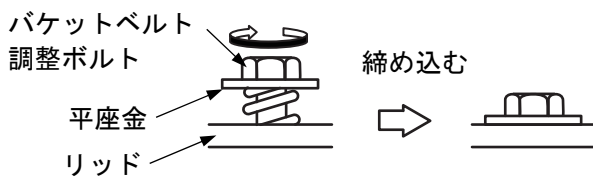
### (5) 昇降機上部の組立



- 1) 昇降機上部を起こします。
- 2) 昇降機上部を M6 ボルト (2 本) と M6 ナット (2 個) で固定します。



- 3) 昇降機上部の穴から、内調車を引き上げます。
- 4) バケットベルト調整ボルト (2 本) にそれぞれ平座金、スプリングを通し昇降機上部から内調車へボルトを通します。
- 5) 昇降機上部にリッドを取り付けます。

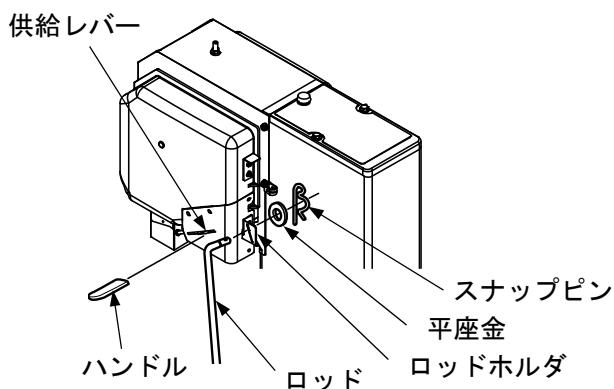


- 6) 左右のバケットベルト調整ボルトを、平座金、スプリングがリッドに軽く接する程度に均等に締め込み、バケットベルトを張ります。  
(64ページ「2. バケットベルトの張り調整」を参照してください)

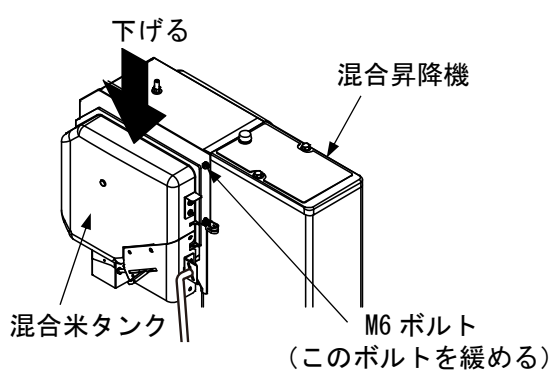
#### 取扱注意

- バケットベルトを張りすぎると機械の故障の原因となりますので、バケットベルトは適切に張ってください。
- バケットベルトは、新品のころはよく延びるので、時々バケットベルトの張り具合を点検調整してください。

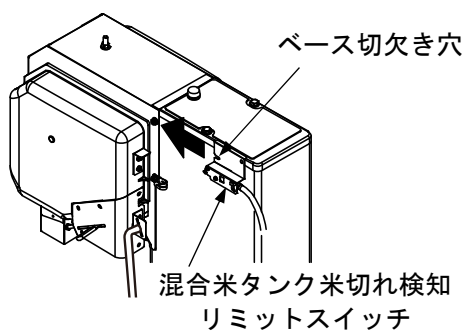
## (6) ロッドおよびタンクリミットスイッチの組立



- 1) ロッドの先をロッドホルダに差し込み、平座金、スナップピンで固定します。
- 2) [供給レバー] にハンドルを取り付けます。



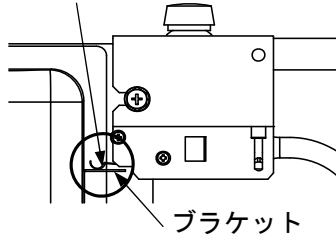
- 3) 混合昇降機上部の M6 ボルト 1 カ所を緩めます。
- 4) 混合米タンクを 3cm 程度、手で押さえて下げます。



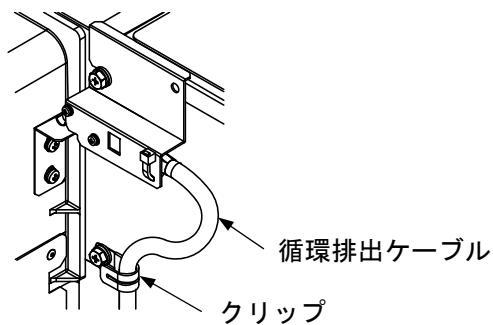
- 5) [混合米タンク米切れ検知リミットスイッチ] を混合昇降機に組み付けます。
  - (a) 混合米タンクを下げたままの状態ではベースの切欠き穴を 3) で緩めた M6 ボルトと混合昇降機の間差し込みます。
  - (b) 手を離して混合米タンクを上げます。
  - (c) M6 ボルトを締めて固定します。

### 取扱注意

レバー  
(必ずブラケットの上にいること)

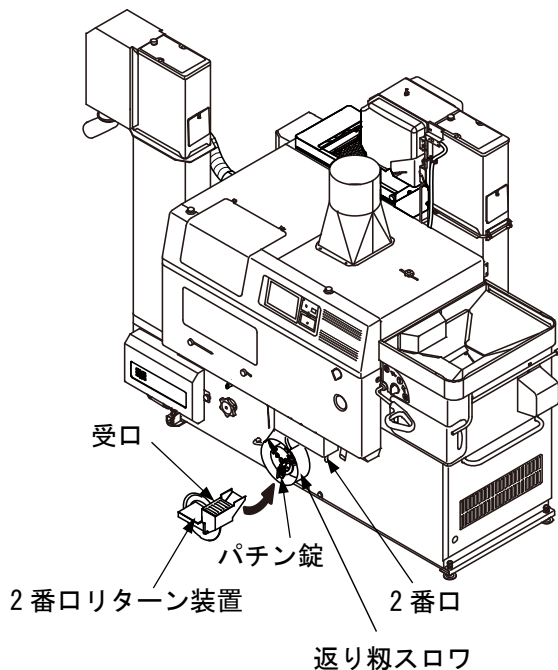


リミットスイッチのレバー位置がブラケットの上になっていることを必ず確認してください。  
ブラケットの下になっている場合は、4) からやり直してください。



6) 循環排出ケーブルをクリップで固定します。

### (7) 2 番口リターン装置の組立



- 1) 2 番口リターン装置の受口を 2 番口に差し込みます。
- 2) 2 番口リターン装置を返り粉スロウに取り付けます。
  - パチン錠 (3 カ所) で固定します。

# 電源の種類と結線

## 1. 電源の種類

表 2 電源の種類一覧表

商品名	使用電源	使用モータ
TRZ 400AWS YRZ-400AWS	3相 200V	F種絶縁 3相 200V 2.79 kW : 本機モータ 単相 200V 0.004 kW : コール開閉モータ 0.004 kW : 自動循環排出切換モータ
TRZ 500AWS YRZ-500AWS		F種絶縁 3相 200V 3.7 kW : 本機モータ 単相 200V 0.004 kW : コール開閉モータ 0.004 kW : 自動循環排出切換モータ

### 取扱注意

- TRZ 400AWS・YRZ-400AWS（出力3相2.79kW）の定格電流値は、12.8A（50Hz）、11.6A（60Hz）です。  
漏電ブレーカは、30A以上のものを使用してください。
- TRZ 500AWS・YRZ-500AWS（出力3相3.7kW）の定格電流値は、15.6A（50Hz）、14.6A（60Hz）です。  
漏電ブレーカは、30A以上のものを使用してください。
- 電源ケーブルの種類は、3.5mm<sup>2</sup>以上、4芯のものを使用し、長さは10m以内としてください。

## 2. 結線

電源からのキャプタイヤコードとコネクタボディ（メス）の結線方法について示します。

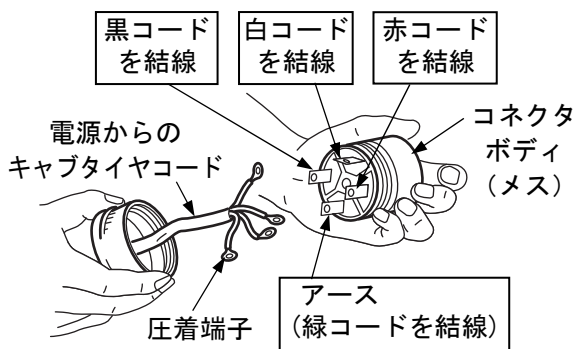


### 警告

- 結線を行うときは、必ず電源スイッチを切り、電源プラグを抜いてから行ってください。

### 取扱注意

- 電源側（コンセント、ブレーカなど）が接地（アース）されていない場合は、別途、電気工事が必要です。  
お買い上げの販売店または電気工事店にご相談ください。

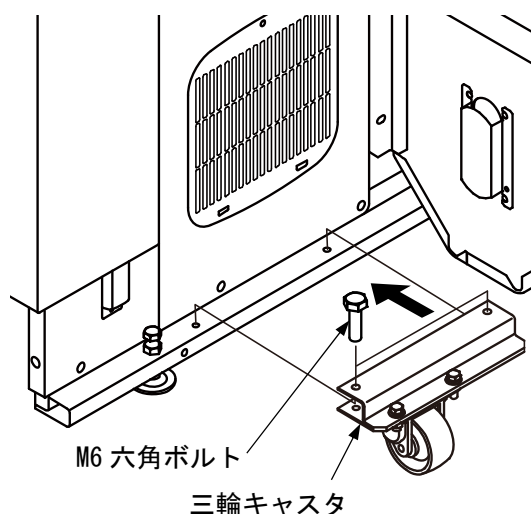
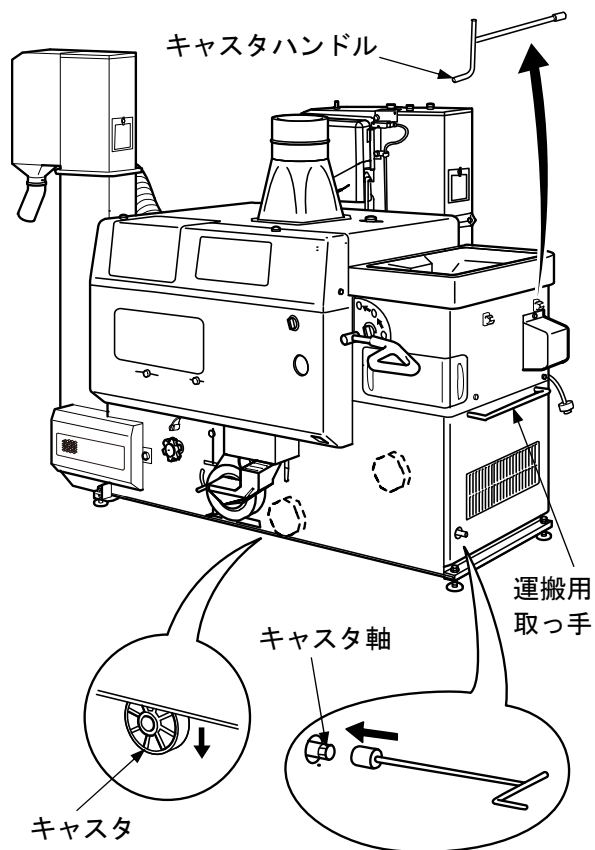


アースは ≡ の刻印が目印です

- 1) コネクタボディ（メス）に電源からのキャプタイヤコードを結線します。
  - (a) 電源からのキャプタイヤコードの先端に圧着端子をつけます。
  - (b) キャプタイヤコードの先端をコネクタボディ（メス）に確実に結線します。

# 移動と据付

## 1. 機械の移動



- 1) キャスタを出します。
  - (a) 機械に装着してあるキャスタハンドルを取り外します。
  - (b) キャスタハンドルをキャスタ軸に押し当て、右に回します。
    - キャスタハンドルを右に回すと、キャスタが出ます。
  - (c) キャスタハンドルを機械に装着します。
- 2) 三輪キャスタを装着します。

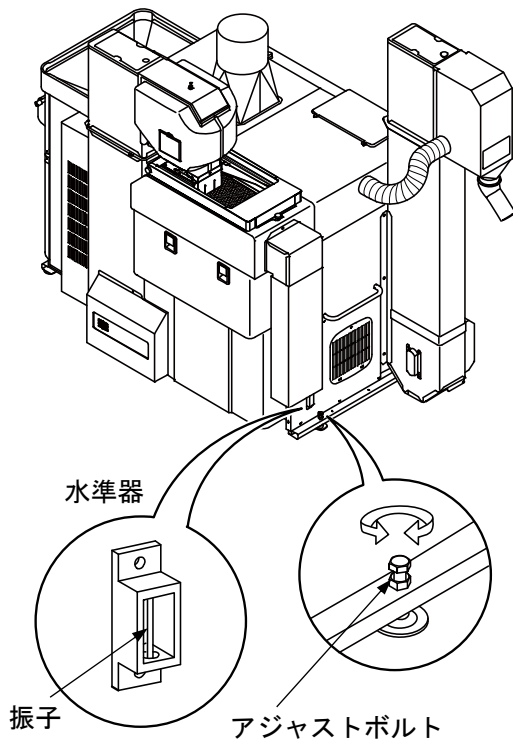


- 三輪キャスタの着脱を行うときは、機械の下に手や足を入れないでください。

- (a) 機械の精品昇降機側を持ち上げ、付属の三輪キャスタを差し込みます。
  - (b) M6六角ボルト（2本）で固定します。
- 3) 機械を移動します。
    - (a) 運搬用取っ手を持ち、機械を作業場所へ移動します。
  - 4) 三輪キャスタを外します。
    - (a) M6六角ボルト（2本）を外します。
    - (b) 機械の精品昇降機側を持ち上げ、付属の三輪キャスタを外します。
  - 5) キャスタを収納します。
    - (a) 機械に装着してあるキャスタハンドルを取り外します。
    - (b) キャスタハンドルをキャスタ軸に押し当て、左に回します。
      - キャスタハンドルを左に回すと、キャスタが収納されます。
    - (c) キャスタハンドルを機械に装着します。

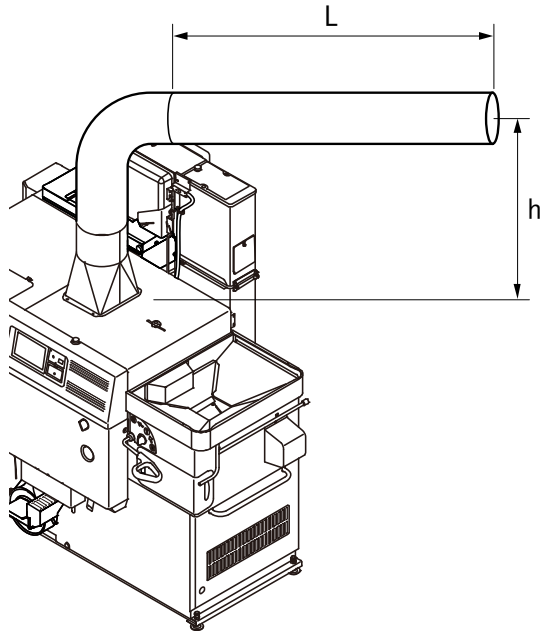
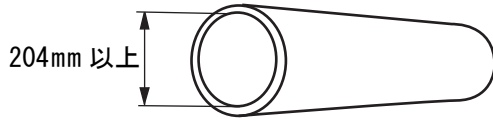


## 2. 機械の据付



- 1) 機械を水平に据え付けます。
  - (a) アジャストボルトを調整して、水準器の振子が穴の中央にくるようにします。
  - (b) 機械のガタつきを確認します。
    - 機械の据え付けは、平らでしっかりとした場所にしてください。
    - 機械がガタついている場合は、アジャストボルトを再調整してください。
- 2) 機械の周辺や通路は、十分広く取ってください。

### 3. 籾殻ダクトの取付



1) 籾殻ダクトを準備します。

- 籾殻ダクトは、内径 204mm 以上のものを使用してください。
- ライト管を使用する場合は、内径 210mm のものを使用してください。

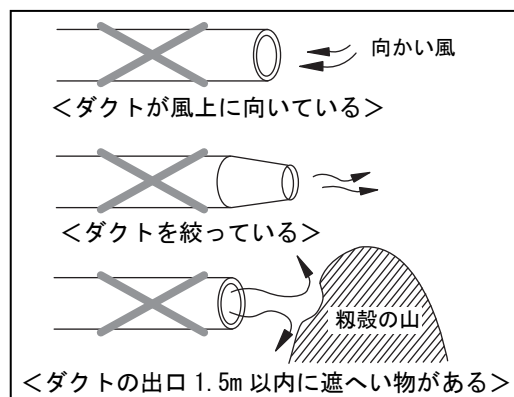
2) 籾殻ダクトを取り付けます。

- 籾殻ダクトがライト管、鋼管の場合は水平距離（長さL）で16m 以下になるように設置してください。
- 籾殻ダクトがビニールダクトの場合は、水平距離で10m 以下になるように設置してください。
- 籾殻ダクトを垂直に延ばす場合は、下表を参考にして表の範囲内で籾殻ダクトを設置してください。

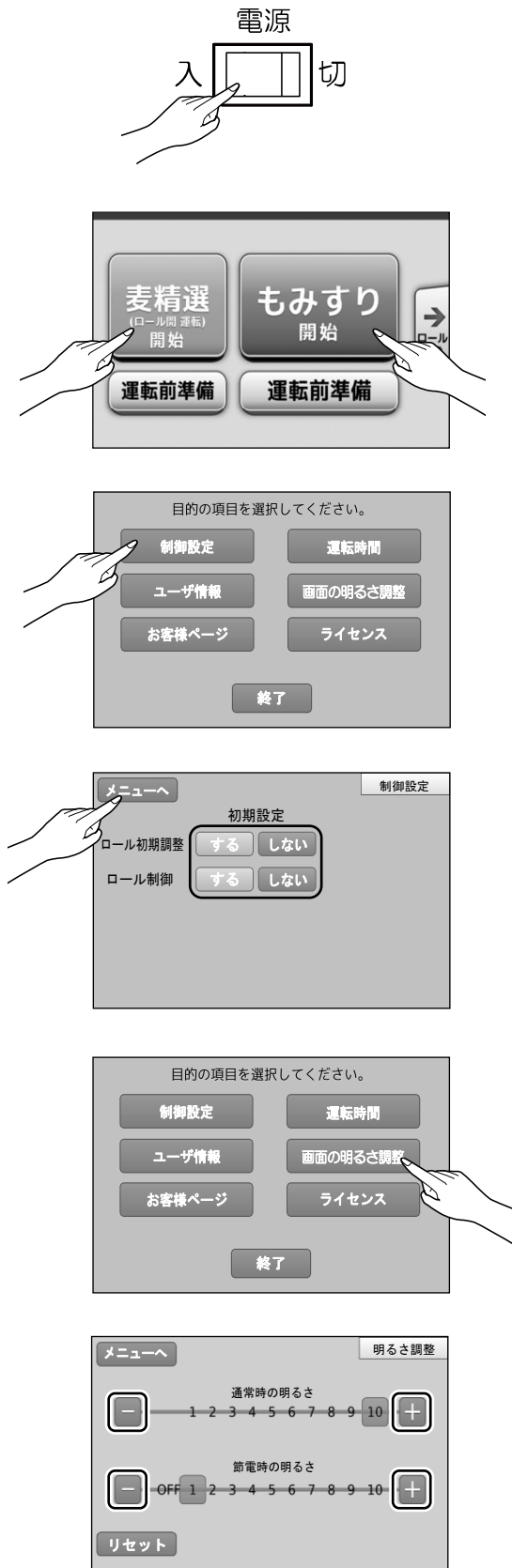
高さ h (m)	1	2	3	4
長さ L (m) (ライト管・鋼管)	16	12	9	6
長さ L (m) (ビニールダクト)	10	8	6	—

#### 取扱注意

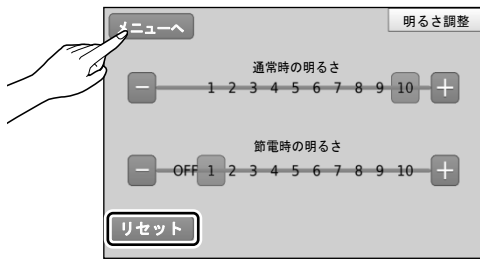
- 籾殻ダクトはビニールダクトよりもライト管、鋼管を推奨します。
- 籾殻ダクトの先端は、風上に向けたり、絞ったり、遮へい物を置いたりしないでください。風選不良の原因になります。



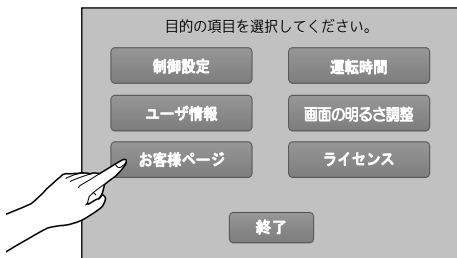
## 4. ユーザモードの入り方と操作



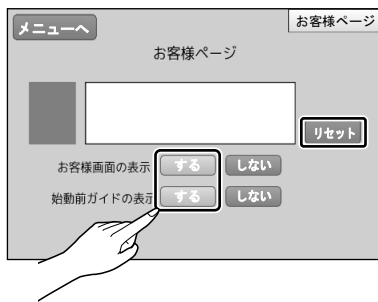
- 1) 電源スイッチを [入] にします。
- 2) **もみすり** ボタンと **麦精選** ボタンを同時に押します。
- 3) **制御設定** ボタンを選択します。
- 4) ロール初期調整とロール制御の初期設定を選択します。  
 ※ 出荷時は、両方 **する** になっています。  
 設定が終了したら **メニューへ** ボタンを押します。
- 5) 次に、**画面の明るさ調整** ボタンを押します。
- 6) 液晶パネルの明るさを通常時と節電時で自由に設定することができます。  
 (a) 各設定ボタンの **+** または **-** を押し  
 て好みの明るさにします。  
 ( **+** **-** ボタンを押すと画面の明るさ  
 が変わります )  
 ※ 出荷時は、通常時 **10**、節電時 **1** になっています。



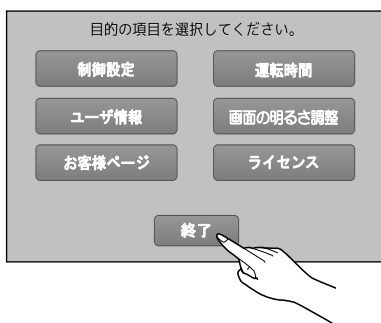
- (b) 出荷時の設定に戻すときは、**リセット** ボタンを押します。  
 お好みの明るさになったら **メニューへ** ボタンを押します。



- 7) 次に、**お客様ページ** ボタンを押します。



- 8) 「お客様画面の表示」、「始動前ガイドの表示」を設定することができます。
- 出荷時は、どちらも **しない** になっています。
  - 「お客様画面の表示」を **する** にするとみすり/麦精選の選択画面の前にお客様画面が表示されます。
  - 「始動前ガイドの表示」を **する** にするとみすり/麦精選の選択画面の後に始動前ガイドが表示されます。
  - 設定が終了したら **メニューへ** ボタンを押します。



- 9) 設定が終わったら **終了** を押します。

# 稼働期前の確認と作業

## 警告

- 確認と作業を行うときは、[メインレバー]を[①]位置にし、機械の電源スイッチを切り、電源プラグを抜いてください。
- 調整後は、作業安全のため、必ず安全カバーを元通りに取り付けてください。

- 1) 機械周辺の作業場所は、十分に広く取り、障害物がないことを確認してください。
- 2) 元電源が確実に接地（アース）されていることを確認してください。

## 警告

- 接地（アース）の確認は、電気工事店にご依頼ください。

- 3) 消耗部品が摩耗・破損していないか確認してください。摩耗・破損している部品があれば交換してください。  
(91ページ「消耗部品」を参照してください)
- 4) ギヤオイルが不足していないか確認してください。不足しているときは、補給してください。  
(70ページ「ギヤオイルの点検」を参照してください)

# 運転前の確認と作業

## 警告

- 周囲の安全を確かめてから、電源スイッチを入れてください。
- 2人以上で作業を行う場合は、お互いに合図を交わしながら行ってください。

## 補足

- タッチパネルの画面上に表示される舂摺機はスロウタイプと なっていますが、昇降機タイプとして問題なく使用できます。

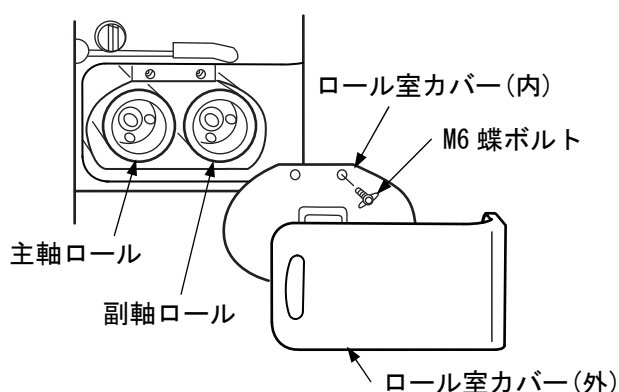
## 1. ゴムロールの摩耗確認

## 警告

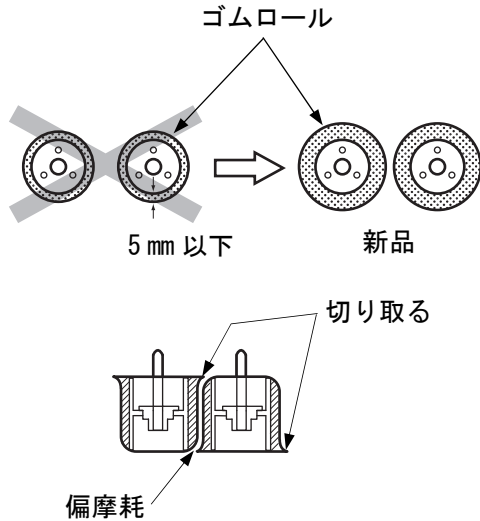
- ゴムロールの摩耗確認を行うときは、作業前に電源スイッチを切り、電源プラグを抜いてください。

## 取扱注意

- ゴムロールが摩耗しすぎたり、偏摩耗していると、肌ズレ、碎米が発生することがあります。



- 1) ゴムロールが摩耗しすぎていないか、偏摩耗していないか確認します。
  - (a) ロール室カバー(外)を外します。
  - (b) ロール室カバー(内)を外します。
    - M6 蝶ボルト(2本)を外します。



(c) ゴムロールが極度に摩耗・偏摩耗をしていないか確認します。

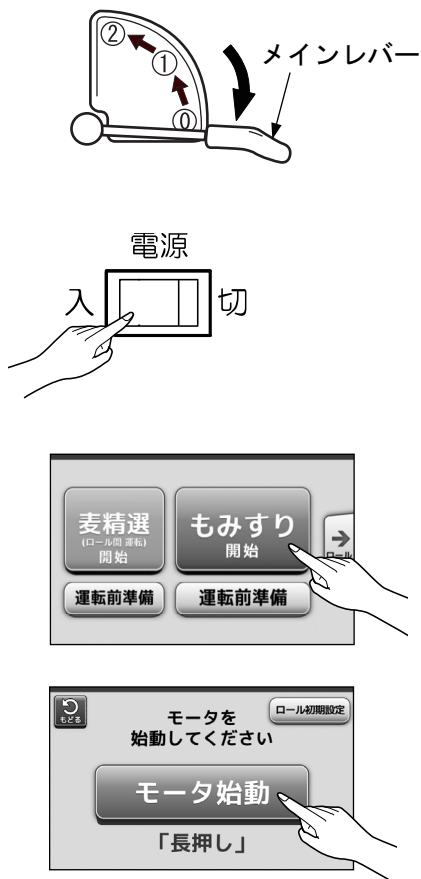
- ゴムロールの厚さが5mmくらいになっていれば、新品のゴムロールに交換してください。（66ページ「ゴムロールの交換」を参照してください）
- ゴムロールが偏摩耗している場合は、ナイフなどで出ている耳を切り取ってください。

(d) ロール室カバー（内）を取り付けます。

- M6 蝶ボルト（2本）で固定します。

(e) ロール室カバー（外）を取り付けます。

## 2. モータの回転方向の確認



1) モータの回転方向を確認します。

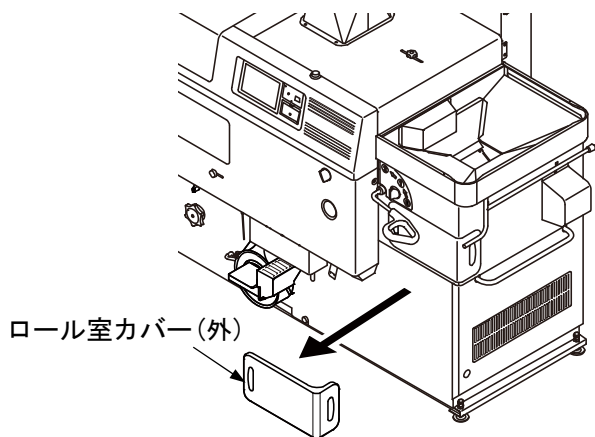
(a) [メインレバー] が [①] にあることを確認します。

(b) 電源スイッチを [入] にします。

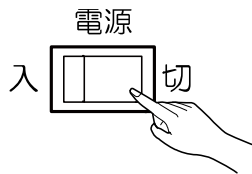
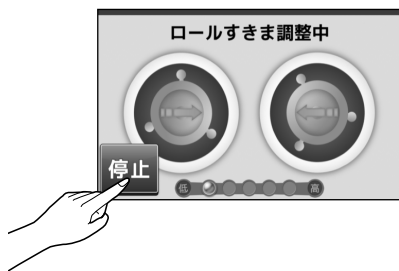
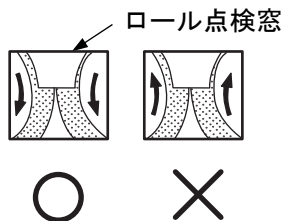
(c) **もみすり** ボタンを押します。

(d) **モータ始動** ボタンを2秒長押しします。

- モータが回ります。



ロール室カバー(外)



(e) ロール室カバー（外）を外します。

(f) ロール点検窓からロールの回転方向を確認します。

- ロールが下向きに回転していれば正常です。

(g) **停止** ボタンを押します。

(h) 5秒後にモータが停止します。

- 急ぐ場合は、**モータ停止** ボタンを押すと停止します。

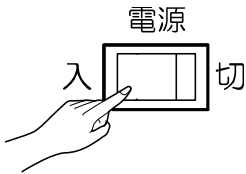
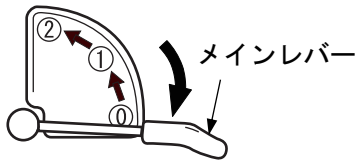
(i) 電源スイッチを [切] にします。

(j) ロールの回転方向が逆の場合は、結線の変更をします。

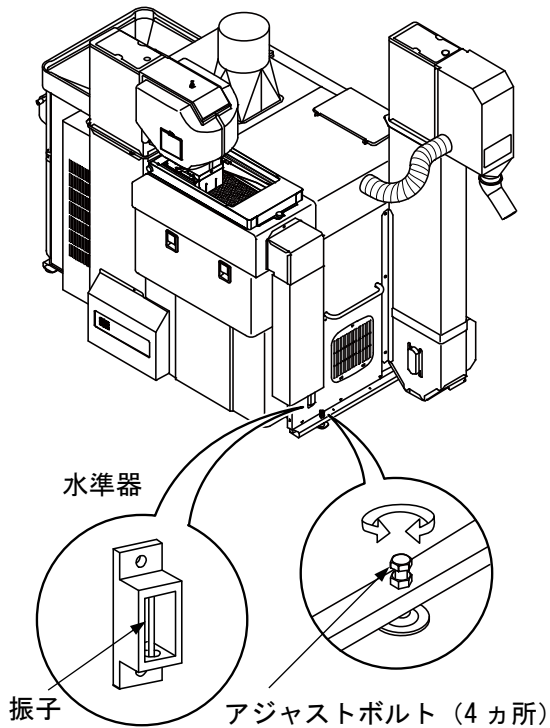
- 機械側のコネクタボディ（オス）内部の結線で、アース線（緑色のコード）以外の黒、白、赤のコードのうちいずれか2本を入れ替えます。  
（69ページ「結線の変更」を参照してください）



### 3. 機械のガタつきの確認



- 1) 機械のガタつきを確認します。
  - (a) [メインレバー] が [①] にあることを確認します。
  - (b) 電源スイッチを [入] にします。
  - (c) **もみすり** ボタンを押します。
  - (d) **モータ始動** ボタンを2秒長押しします。
    - モータが回ります。
  - (e) ロールすきま初期調整が始まり、ロールすきまを自動調整します。
  - (f) ロールすきま調整が終了したら[メインレバー] を [①] にします。
    - 選別板が揺動します。

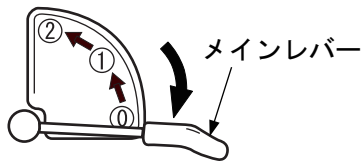


(g) 機械がガタついていないか確認します。

- 機械がガタついている場合は、アジャストボルトを調整してガタつきをなくします。

(h) 機械の水平を確認します。

- 水準器の振子が穴の中央にあるか確認します。
- 振子が穴の中央にない場合は、アジャストボルトを再調整して機械を水平にします。



(i) [メインレバー] を [①] に戻します。



(j) タッチパネルの **停止** ボタンを押します。

- 5 秒後にモータが停止します。



(k) 電源スイッチを [切] にします。

## 4. 操作箇所の初期設定



1) 運転前準備画面で、各操作箇所の位置が確認できます。

(a) 電源スイッチを [入] にします。

(b) **もみすり** ボタンの下の **運転前準備** ボタンを押します。

2) 各操作箇所を運転開始時の位置に設定します。

(運転前準備の画面では、本機の全体画面表示から詳細表示への切替え後、画面をタッチしながらスライドすることで、どちらの表示にも切替えができます)

(a) [2番口循環排出切換レバー] を [排出] にします。

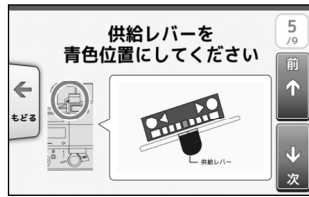
(b) [混合米スクリュ底残米排出レバー] を閉めます。

(c) [糎供給ダイヤル] を [標準位置] にします。

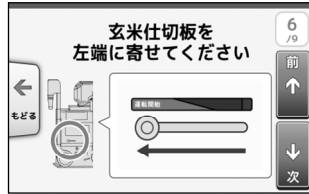
(d) [風量調整シャッタ] のつまみを回して緩め、[中央位置] にします。

- [風量調整シャッタ] のつまみは調整後、動かないように回して固定してください。

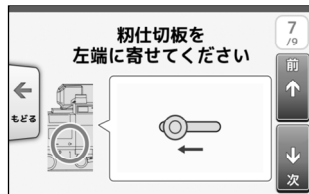




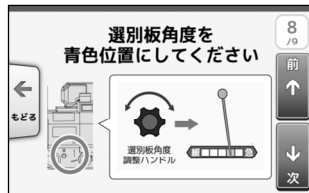
(e) [供給レバー] を [青色位置 (標準位置)] にします。



(f) [玄米仕切板] のツマミを [運転開始位置] にします。



(g) [粳仕切板] を左端に寄せます。

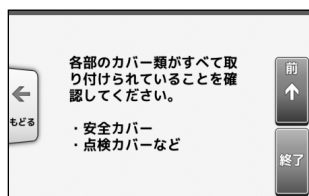


(h) 選別板角度を標準角度にします。

- [選別板角度調整ハンドル] を回して角度指針を [青色位置 (標準位置)] にします。

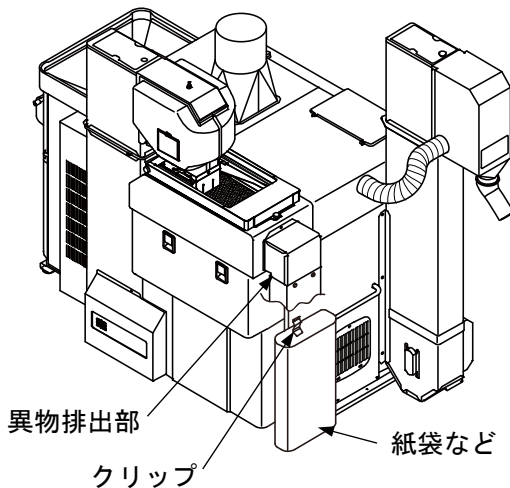


(i) [返り粉排出ツマミ] を [循環] にします。



(j) 各部のカバー類がすべて取り付けられていることを確認してください。

## 5. 異物排出部の準備



1) 粗選スクリーンにより排出された異物を受けるものを準備します。

- 紙袋などで受ける場合、本体に取り付けてあるクリップで留めてください。

# 糲摺運転

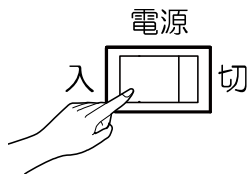
## 警告

- 運転前にすべての安全カバーが装着されていることを確認してください。
- 運転中は、糲張込ホッパの底や2番口の奥に、手や棒などを差し込まないでください。

## 取扱注意

- 糲は、肌ズレ防止のため乾燥終了後1日以上過ぎてから糲摺りを行ってください。
- 糲摺作業前に、再度糲の水分を確認してください。

## 1. 糲摺運転操作



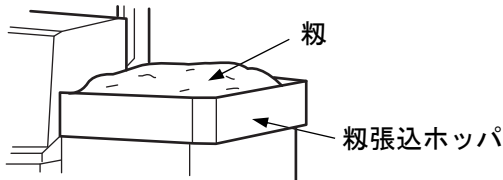
- 1) 電源スイッチを「入」にします。
  - 電源が入ります。



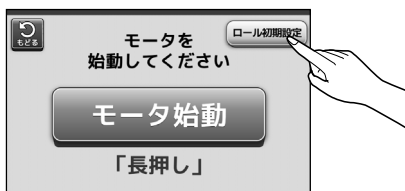
- 2) 「もみすり」ボタンを押します。

## 警告

- 粉を張り込むときは、絶対に手袋をしないでください。手袋をしていると繰込みロールに巻き込まれるおそれがあります。



3) 粉張込ホッパに粉を張り込みます。



4) 粉摺運転開始時のロールすきまを変更する場合は、**ロール初期設定**を押します。  
(設定を変更しない場合は、5)に進んでください)



- ロールのすきまを開く場合は、**ひらく**ボタンを押します。
- ロールのすきまを閉じる場合は、**とじる**ボタンを押します。

## 補足

- ロール初期設定は、電源を切っても保存されます。
- ロール初期設定を元に戻す、または変更をする場合は、再度設定を変更してください。



5) **モータ始動** ボタンを2秒長押しします。

- モータが回ります。
- ギヤボックスより高音なギヤ音が発生する場合がありますが、しばらく運転すればギヤ同士がなじんで音は小さくなりますので異常ではありません。



(a) ロールすきま初期調整が始まり、ロールすきまを自動調整します。

- 新品のゴムロールは、ロールすきま設定中にロール接触音が大きい場合がありますが、しばらく運転すれば音は小さくなりますので異常ではありません。

### 取扱注意

- ロールすきまを設定中のときは [メインレバー] を動かさないでください。



- (b) ロールすきま調整が終了すると、左記画面になります。このとき、4)のロール初期設定で標準位置の場合、ロールすきまが 0.8 mmに設定されます。

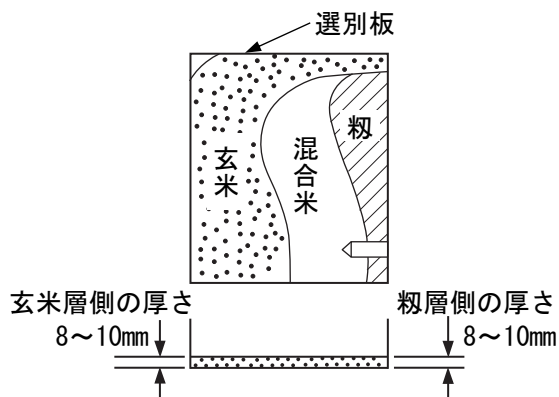
- 6) [メインレバー] を [①] にします。
- 粳張込ホッパの粳が、機内に飲み込まれ始めます。

### 取扱注意

- [メインレバー] は、[①] と [②] の間では止めないでください。機械の不調の原因となります。
- 運転開始時に長時間、[メインレバー] を [①] にして循環運転しないでください。肌ズレおよび機械が詰まる原因となります。



- 7) 粳張込ホッパから粳が飲み込まれなくなるまでそのまま待ちます。



- 8) 選別状態を確認します。
- 選別点検窓から、摺米が選別板の幅一杯に広がっているか、玄米層側と粳層側がほぼ同じ厚さであるか確認します。

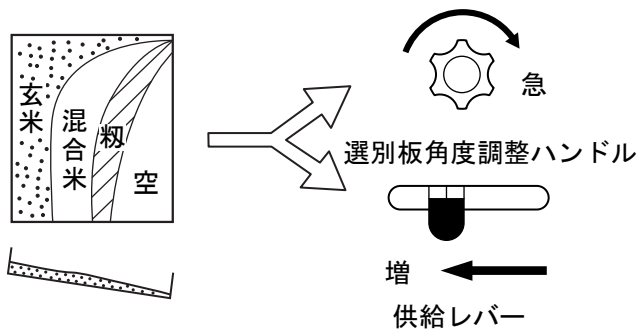


- 運転中は、選別板等の可動部には触らないでください。

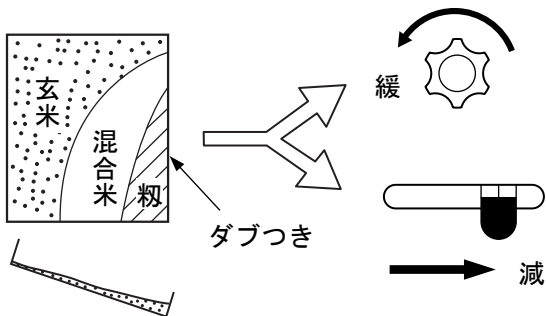
- 9) 搥米が選別板の幅一杯に広がっていない場合や、厚さが違う場合は、調整します。

### 取扱注意

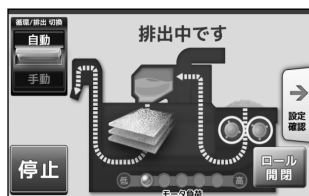
- 搥米が選別板の幅一杯に広がっていないと、精品に粃が混入したり、性能が十分に発揮できない場合があります。



- 選別板の粃層側が空く場合は、[選別板角度調整ハンドル] を右に回して選別板角度を[急]にするか、[供給レバー]を1目盛程度[増]の方向に動かして、搥米を選別板の幅一杯に均一に広げます。

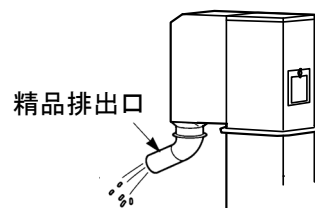


- 選別板の粃層側がダブつく場合は、[選別板角度調整ハンドル] を左に回して選別板角度を[緩]にするか、[供給レバー]を1目盛程度[減]の方向に動かして、搥米を選別板の幅一杯に均一に広げます。

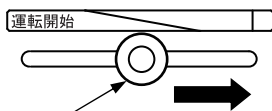
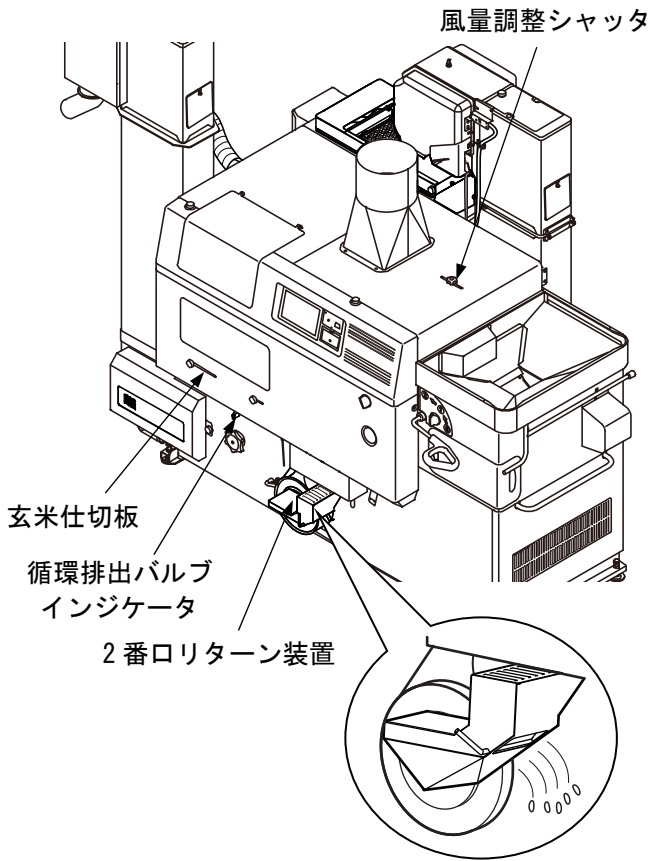


- 10) 搥米が選別板の幅一杯に広がり、玄米層側と粃層側がほぼ同じ厚さになったら[メインレバー]を[②]にします。

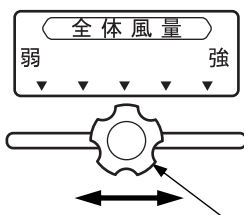
- 左記画面となります。
- 精品排出口から精品が排出されます。







玄米仕切板のつまみ



風量調整シャッタのつまみ

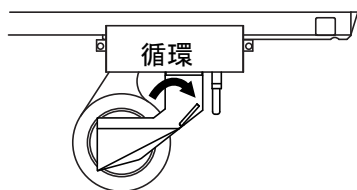
11) [循環排出バルブインジケータ] が [循環] から [排出] へと自動で切り換わりま  
す。

### 取扱注意

- [循環排出バルブインジケータ] を手で無理に切り換えると破損するおそれがあります。非常時に手動で切り換える場合は、73ページを参照してください。

運  
転  
の  
し  
か  
た

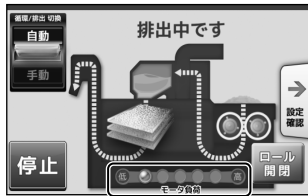
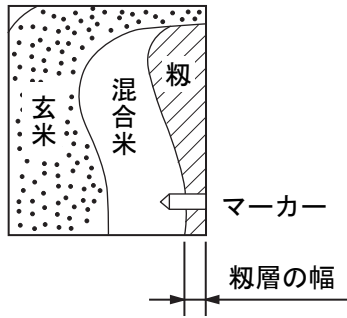
- 12) [玄米仕切板] を調整します。
- [玄米仕切板] のつまみは、精品排出口から排出される穀粒に粳が混入しない位置まで動かします。
- 13) [風量調整シャッタ] を調整します。
- 出荷時、[風量調整シャッタ] のつまみは中央で固定されています。
  - [風量調整シャッタ] の調整は、2 番口（未熟米、シイナ）リターン装置から排出される穀粒を見ながら行います。
  - 2 番口リターン装置から排出される穀粒に粳殻が多く混入している場合や、選別板上に粳殻がある場合は、[風量調整シャッタ] のつまみを少しずつ右に動かします。
  - 2 番口リターン装置から排出される穀粒に整粒が多く混入している場合や、粳殻ダクト付近でパチパチと音がしている場合は、[風量調整シャッタ] のつまみを少しずつ左に動かします。



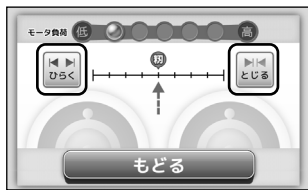
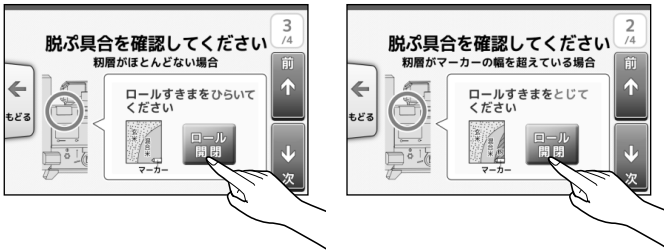
- [風量調整シャッタ] の調整が終わったら、[2 番口循環排出切換レバー] を [循環] にします。

### 取扱注意

- [玄米仕切板] の調整後は、[玄米仕切板] が動かないようにツマミを回して固定してください。
- [風量調整シャッタ] の調整をする前や、早刈りなどで原料に未熟米、シイナが多く含まれている場合は、2 番口リターン装置内で詰まるおそれがあります。[2 番口循環排出切換レバー] を [排出] に切り換えて運転してください。
- [風量調整シャッタ] は、2 番口リターン装置から排出される穀粒の大半が未熟米、シイナである位置に調整してください。
- [風量調整シャッタ] の調整後は、籾殻ダクトから整粒が出ていないことを確認してください。
- [風量調整シャッタ] の調整後は、[風量調整シャッタ] が動かないようにツマミを回して固定してください。
- 2 番口リターン装置から排出される穀粒に多少の籾殻や整粒が混入するのは異常ではありません。  
(循環時に整粒が多く排出されることがあります)



インジケータ



14) 脱ぶ具合を確認します。

(a) 選別点検窓から脱ぶ率が適正であるか確認します。

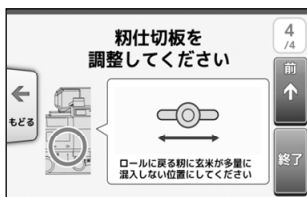
- 粉層がマーカーの幅を超えない程度であれば適正な脱ぶ具合です。
- 粉層がほとんどない場合はロールすきまの閉めすぎです。左記画面下のインジケータが赤くなっている状態で運転を続けると、機械が自動的に過負荷停止する場合があります。緑色または黄色の状態になるようにロールすきまを開いてください。
- 粉層がマーカーの幅を超えている場合は、マーカーの幅以内になるようにし、インジケータが赤にならない程度までロールすきまを閉じてください。

(b) ロールすきまを調整する場合は、タッチパネルの **ロール開閉** ボタンを押します。

- ロールすきまを開く場合は、**ひらく** ボタンを押します。
- ロールすきまを閉じる場合は、**とじる** ボタンを押します。

### 取扱注意

- モータ負荷は、インジケータが緑色または黄色の状態になるようにロールすきまを調整してください。
- 必要以上にロールすきまを閉めると、肌ズレや碎米が発生することがあります。



15) [粉仕切板] を調整します。

- [粉仕切板] は、ロールに戻る粉の中に玄米が多量に混入しない位置まで動かします。

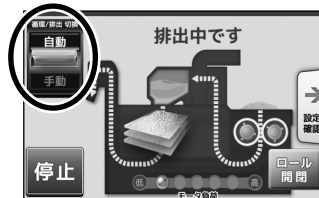
16) 各部の状態を確認します。

- 排出中は 10 分間隔で 30 秒間、左記画面が表示されます。必要に応じて各部を確認してください。

## 取扱注意

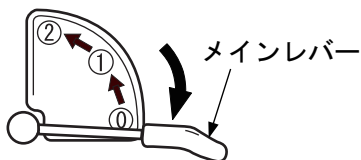
### 籾摺作業中の注意事項

- タッチパネルの〔循環／排出切換〕ボタンを〔手動〕にして連続運転する場合は、絶対に籾張込ホoppaを空にしないでください。揺動選別に必要な摺米が不足して精品に籾が混入することがあります。



- 2番口から排出される未熟米、シイナを早めに除去してください。
- 原料に枝梗付着粒やワラゴミなどの異物が多く含まれる場合、粗選スクリーンの目詰まりにより、異物排出口から玄米が排出される可能性があります。  
運転中は、粗選スクリーンが目詰まりを起こしていないか定期的に確認してください。異物が溜まっている場合は、電源プラグを抜き、異物を取り除いてください。

## 2. 籾摺運転の一時中断方法



- 1) [メインレバー] を [①] にします。
- 2) タッチパネルの **停止** ボタンを押します。
  - 5秒後にモータが停止します。

## 取扱注意

- [メインレバー] を [①] にしてすぐに **停止** ボタンを押すと、再始動時にスロワ等が詰まる場合があります。
- 緊急の場合は、電源スイッチを切ってください。

### 3. 一時中断からの糶摺運転再開方法

#### (1) 電源スイッチを「切」にしない場合

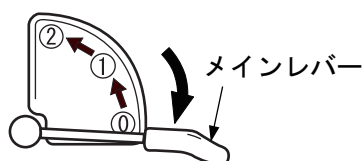
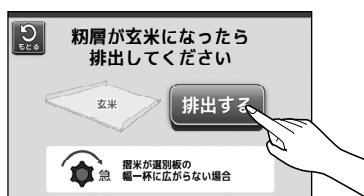
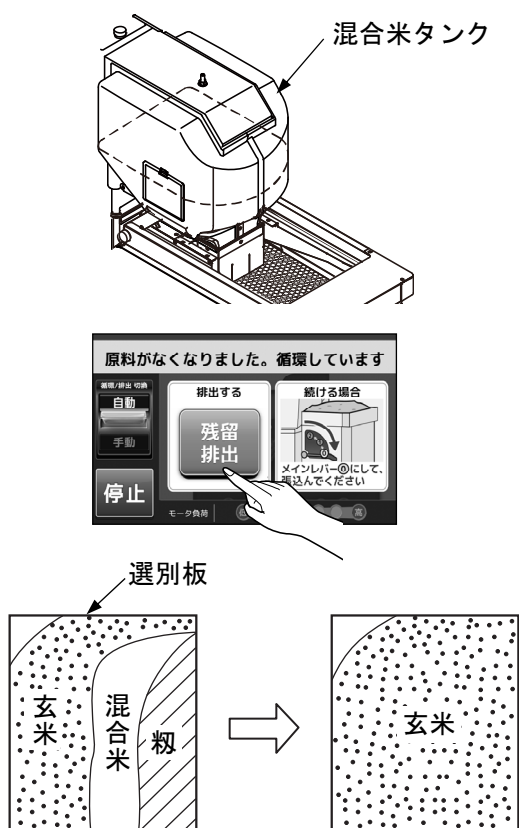


- 1) タッチパネルの「再開」ボタンを押します。
- 2) 「モータ始動」ボタンを2秒長押しします。
- 3) 「メインレバー」を〔①〕にします。
- 4) 張込ホッパから糶が飲み込まれなくなるまで待ちます。
- 5) 「メインレバー」を〔②〕にします。
- 6) 選別具合、脱び具合を確認します。  
(40ページ 8)項、41ページ 9)項および44ページ 14)項を参照してください)

#### (2) 電源スイッチを「切」にした場合

- 1) 38ページ「1. 糶摺運転操作」を参照してください。

## 4. 粳摺運転の終了方法

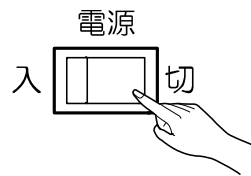


- 1) 粳張込ホッパに粳がなくなり、混合米タンク内の摺米が図の破線程度になったら、自動的に精品排出から〔循環〕に切り換わります。
- 2) 〔循環〕に切り換わると左記画面になります。
- 3) **残留排出** ボタンを押します。
- 4) 選別板上に粳がほとんどなくなるまでそのまま待ちます。
  - 選別板の粳層側が空く場合は、玄米を粳張込ホッパに投入するか、選別板の角度を〔急〕にして、摺米を選別板の幅一杯に広げてください。
- 5) 粳層が玄米になったら **排出する** ボタンを押します。
  - 精品排出口から精品が排出されます。
- 6) 機内の玄米がすべて排出されるまで待ちます。
- 7) 〔メインレバー〕を〔①〕にします。
- 8) **停止** ボタンを押します。



9) 5秒後にモータが停止します。

- 急ぐ場合は、**モータ停止** ボタンを押すと停止します。

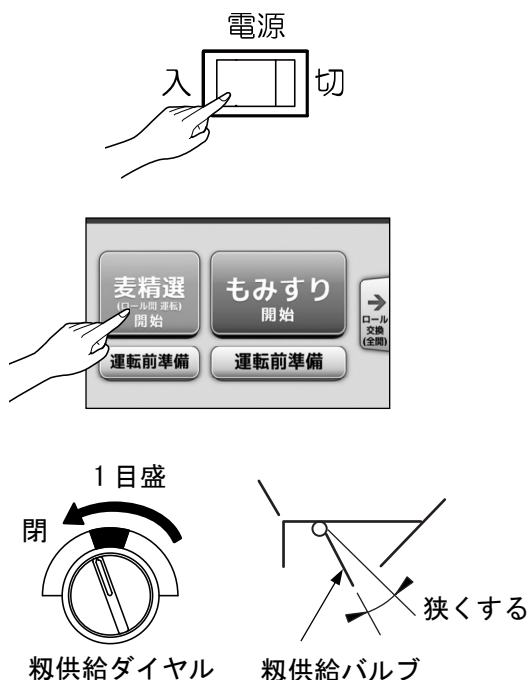


10) 電源スイッチを「切」にします。

### 取扱注意

- 粗摺運転を終了した後、精品昇降機内の掃除を行ってください。次回運転するときに、精品に異物が混入するおそれがあります。

# 麦の精選運転



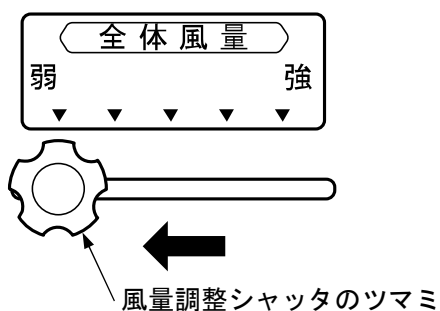
1) 電源スイッチを「入」にします。

2) **麦精選** ボタンを押します。

3) [粗供給ダイヤル] を [青色位置 (標準位置)] から 1 目盛程度左に回します。

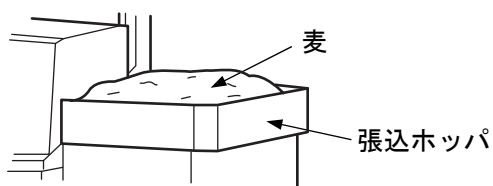
- [粗供給ダイヤル] を左に回して粗供給バルブを閉め、麦の飲込み量を少なくします。

4) [风量調整シャッタ] を左端に寄せます。



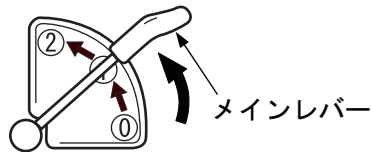
## 警告

- 麦を張り込むときは、絶対に手袋をしないでください。手袋をしていると、繰込みロールに巻き込まれるおそれがあります。



5) 張込ホッパに麦を張り込みます。





6) **モータ始動** ボタンを2秒長押しします。

(a) ロール開閉モータが回りロールすきまを約8mmにします。

- **ロール設定の中止** ボタンを押すと途中でロール設定を止めることができます。
- ロールの位置調整が終わったら左記画面となります。

7) [メインレバー] を [①] にします。

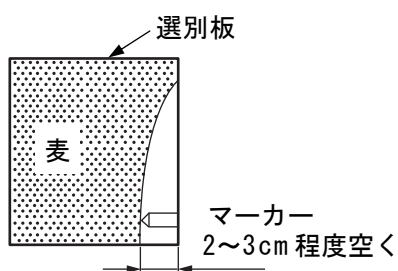
8) 張込ホッパから麦が飲み込まれなくなるまで待ちます。

9) **ロール開閉** ボタンを押すと、ロール間隙を調整することができます。

- 次回も続けて麦精選を行う場合は、今回設定したロール間隙を保持して行うことができます。
- ロールすきま初期調整をする場合は、一度最初に戻って糲摺運転を行ってからロールすきま初期調整をしてください。

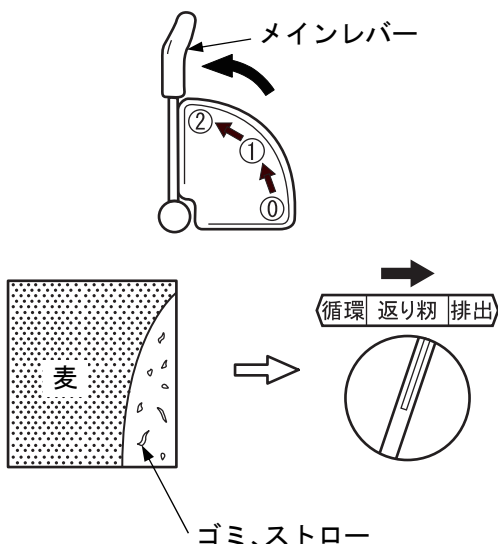
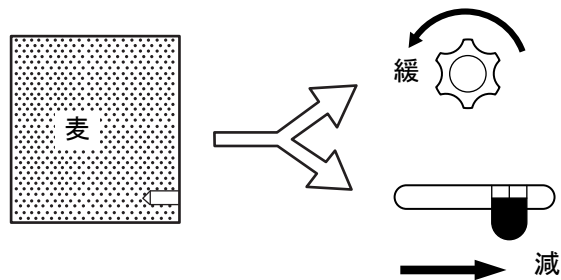
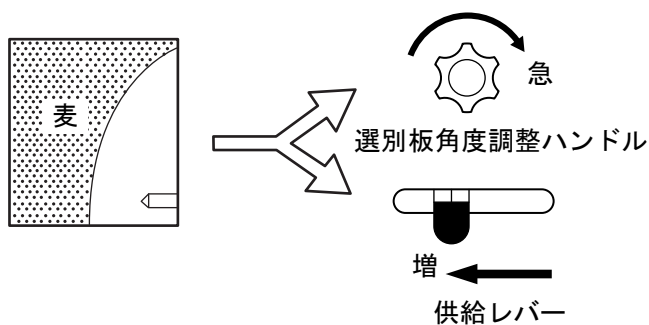
### 取扱注意

- ロールの間に表示している数字は目安です。  
麦精選運転時は、ロール間隙を近づけすぎたり、糲摺運転には使用しないでください。



10) 選別状態を確認します。

- 選別点検窓から、選別板のマーカー側が2~3cm程度空いて麦が広がっているか確認します。



11) 選別状態が良くない場合は、調整します。

- 選別板のマーカ側が 3cm 以上空く場合は、[選別板角度調整ハンドル] を右に回して選別板角度を [急] にするか、[供給レバー] を 1 目盛程度 [増] の方向に動かして、選別板のマーカ側が 2~3 cm 程度空いて麦が広がるようにします。
- 選別板の幅一杯に麦が広がっている場合は、[選別板角度調整ハンドル] を左に回して選別板角度を [緩] にするか、[供給レバー] を 1 目盛程度 [減] の方向に動かして、選別板のマーカ側が 2~3 cm 程度空いて麦が広がるようにします。

12) [メインレバー] を [②] にします。

- 精品排出口から精選された麦が排出されます。

13) 選別板の空白部分に、ゴミ、ストローなどが来てきたら [返り粉排出ツマミ] を 10~20 秒の間 [排出] にします。

- [返り粉排出ツマミ] を [排出] にすると、ゴミ、ストローなどが 2 番口横の排出口から排出されます。

14) 選別板のゴミ、ストローなどがなくなれば [返り粉排出ツマミ] を [循環] にします。

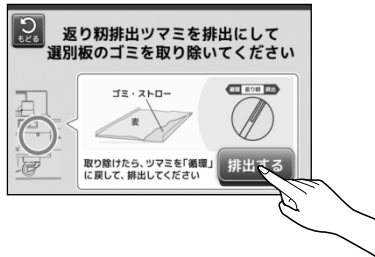
15) 以後、麦の精選が終了するまで、13)、14) の作業を繰り返します。

### 取扱注意

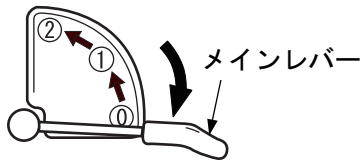
- 粗選スクリーンに異物が多量に溜まっている場合は、電源プラグを抜き、異物を取り除いてください。



- 16) 原料がなくなり、左記画面が表示されたら、**残留排出** ボタンを押します。



- 17) [返り粉排出ツマミ] を [排出] にして選別板のゴミを取り除きます。  
ゴミがなくなったら **排出する** ボタンを押します。



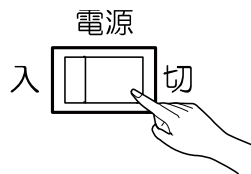
- 18) 機内の麦がすべて排出されたら [メインレバー] を [①] にします。



- 19) **停止** ボタンを押します。



- 20) 5秒後にモータが停止します。  
● 急ぐ場合は、**モータ停止** ボタンを押すと停止します。



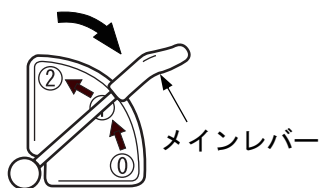
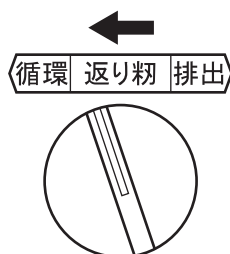
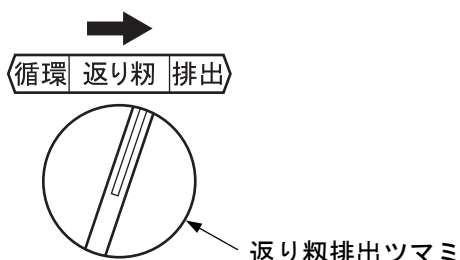
- 21) 電源スイッチを [切] にします。

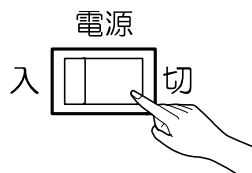
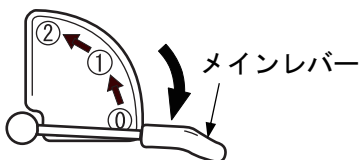
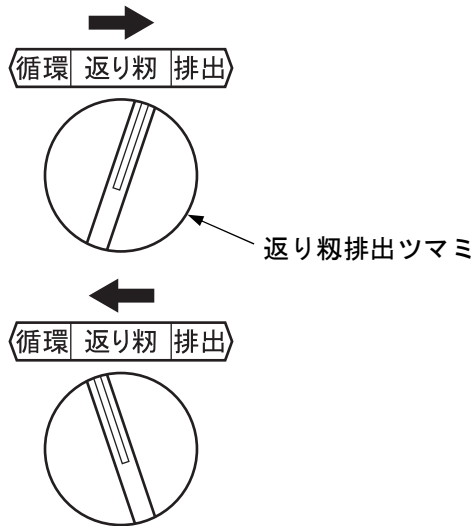
### 取扱注意

- 麦の精選運転を終了した後、精品昇降機内の掃除を行ってください。次回運転するときに、精品に異物が混入するおそれがあります。

# 粳の中に麦が混入している場合の粳摺運転

- 1) 通常の粳摺運転を開始します。  
(38ページ「1. 粳摺運転操作」を参照してください)
  - 2) 精品を排出し始めてから、15～20分そのまま待ちます。
    - 麦の混入量が多い場合は少し短めに、麦の混入量が少ない場合は少し長めに時間を加減してください。
  - 3) [返り粳排出つまみ]を10～20秒の間[排出]にします。
    - [返り粳排出つまみ]を[排出]にすると、2番口横の排出口から混合米が排出されます。
  - 4) [返り粳排出つまみ]を[循環]にします。
  - 5) 粳摺が終わるまでの間、2)、3)、4)の作業を繰り返します。
  - 6) 粳張込ホッパに粳がなくなったら、3)で排出された混合米を粳張込ホッパに投入します。
  - 7) 5分程度そのまま待ちます。
  - 8) 精品に麦が混入しそうになっていないか確認します。
    - 選別点検窓から、玄米層側に麦が混入していないか確認します。
- (a) 精品に麦が混入しそうであれば、[メインレバー]を[①]にします。





(b) [返り粉排出ツマミ] を10～20秒の間 [排出] にします。

- [返り粉排出ツマミ] を [排出] にすると、2 番口横の排出口から混合米が排出されます。

(c) [返り粉排出ツマミ] を [循環] にします。

(d) 玄米層側に麦が混入していないことを確認したら [メインレバー] を [②] にします。

9) 粉摺が終わるまでの間、8)を繰り返します。

10) 8) で混合米を排出した場合は、混合米に麦の混入が少なければ、粉張込ホッパに投入します。

11) 8) ～ 10) を繰り返します。

12) 原料がなくなり左記画面が表示されたらタッチパネルの **残留排出** ボタンを押します。

13) 機内の麦がすべて排出されたら **排出する** ボタンを押します。

14) 機内の玄米がすべて排出されたら [メインレバー] を [①] にします。

15) **停止** ボタンを押します。

16) 5 秒後にモータが停止します。

- 急ぐ場合は、 **モータ停止** ボタンを押すと停止します。

17) 電源スイッチを [切] にします。

# 各部の掃除

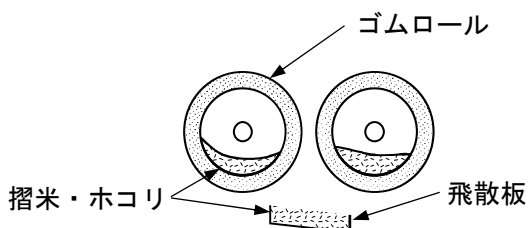
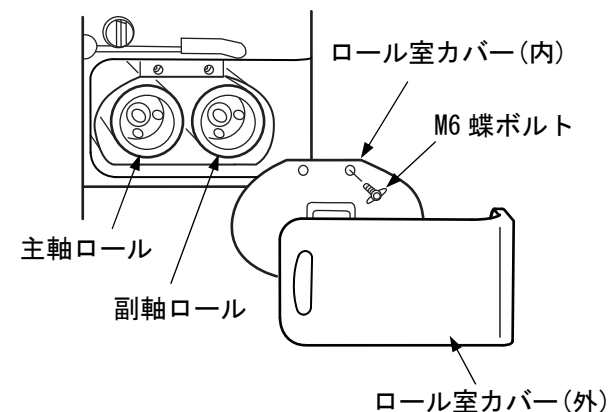
- 稼働期後は、次の手順で機体に残留している穀物を取り出してください。
- 機械の中が空であることを確認して行ってください。

## 警告

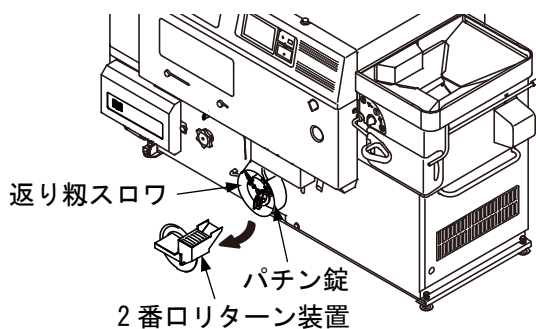
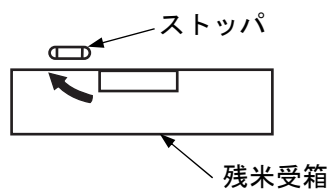
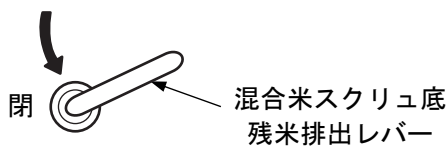
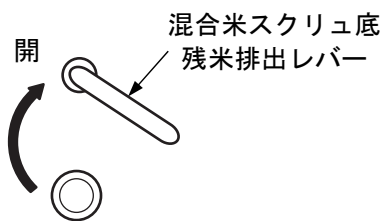
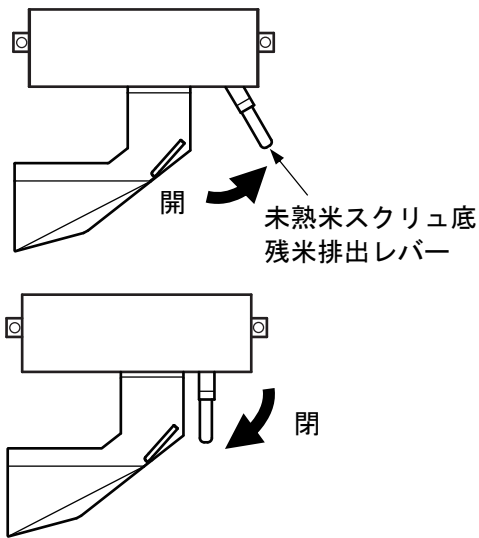
- 各部の掃除を行う前には、[メインレバー]を[①]位置にし、機械の電源スイッチを切り、電源プラグを抜いてください。
- 掃除後は、作業安全のため、必ず安全カバーを元通りに取り付けてください。

## 注意

- 作業時には、手袋・長袖・長ズボンなど、作業に適した服装および靴を着用してください。



- 1) ゴムロール部の掃除を行います。
  - (a) ロール室カバー（外）を外します。
  - (b) ロール室カバー（内）を外します。
    - M6 蝶ボルト（2本）を外します。
  - (c) ゴムロールの内側に残っている摺米、ホコリなどを取り除きます。
  - (d) 飛散板に残っている摺米、ホコリなどを取り除きます。
  - (e) ロール室カバー（内）を取り付けます。
    - M6 蝶ボルト（2本）で固定します。
  - (f) ロール室カバー（外）を取り付けます。



2) 未熟米スクリュ底の残米を掃除します。

(a) [未熟米スクリュ底残米排出レバー]を [開] にします。

- [未熟米スクリュ底残米排出レバー] を [開] にすると、未熟米スクリュの底が開いて残米が下に落ちます。

(b) [未熟米スクリュ底残米排出レバー]を [閉] にします。

3) 混合米スクリュ底の残米を掃除します。

(a) [混合米スクリュ底残米排出レバー]を [開] にします。

- [混合米スクリュ底残米排出レバー] はレバーを手前に引いてから [開] の方向へ回します。

- [混合米スクリュ底残米排出レバー] を [開] にすると、混合米スクリュの底が開いて残米が下に落ちます。

(b) [混合米スクリュ底残米排出レバー]を [閉] にします。

4) 残米受箱の残米を取り出します。

(a) 残米受箱を引き出します。

- 残米受箱は、ストッパを外してから引き出します。

(b) 残米受箱の残米を取り除きます。

(c) 残米受箱を納めます。

- 残米受箱を納めたら、ストッパを掛けます。

5) 返り粉スロウ内の残米を掃除します。

(a) 2番ロリターン装置を外します。

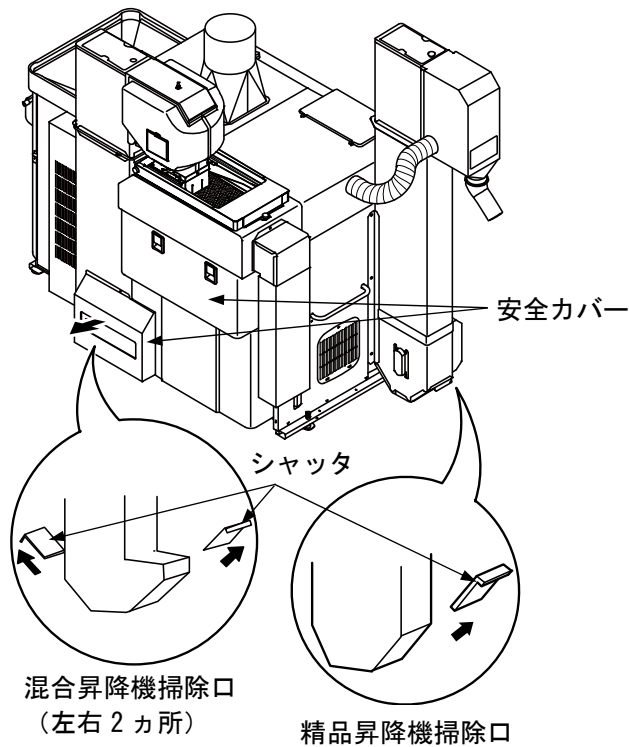
- パチン錠 (3カ所) を外します。

(b) 返り粉スロウ内の残米を取り除きます。

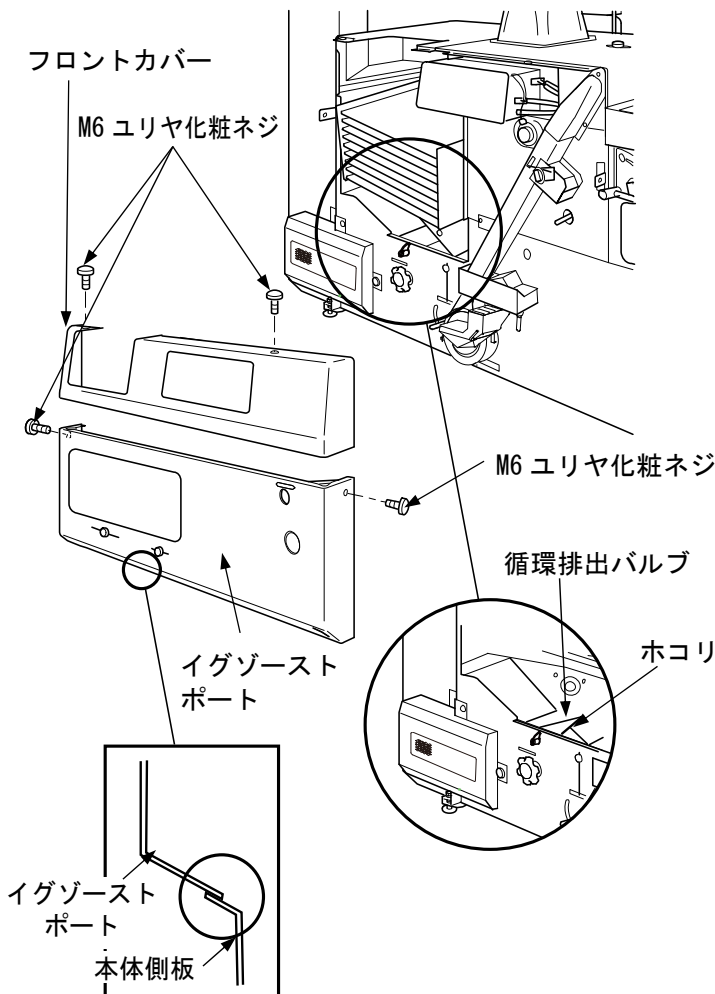
(c) 2番ロリターン装置を取り付けます。

- パチン錠 (3カ所) で固定します。



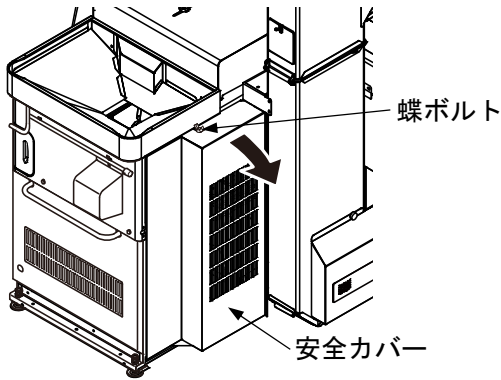


- 6) 混合・精品昇降機内の残米を掃除します。
- 安全カバー（2個）を外します。
  - 各昇降機掃除口のシャッター（3カ所）を開けます。
  - 各昇降機底の残米を取り除きます。
  - 各昇降機掃除口のシャッター（3カ所）を閉めます。
  - 安全カバー（2個）を取り付けます。

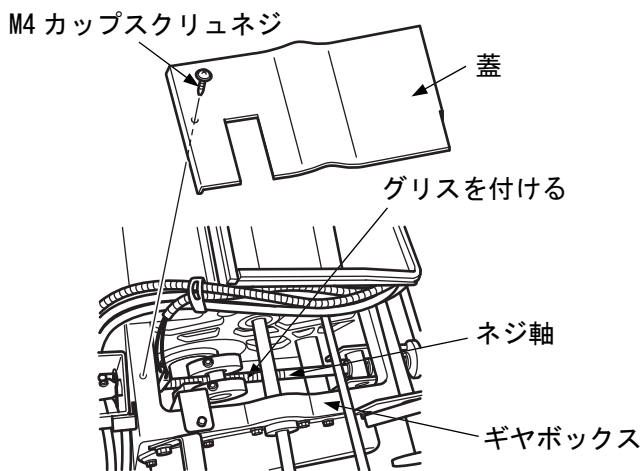
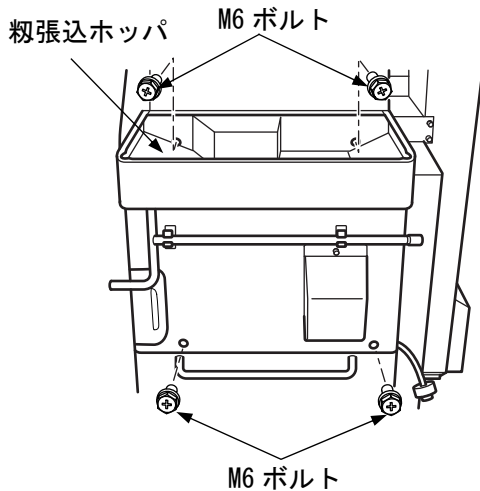
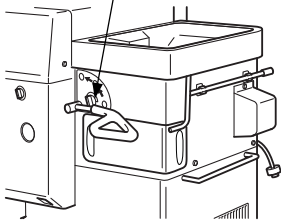


- 7) 選別板と循環排出バルブ周りを掃除します。
- フロントカバーを外します。
    - M6 ユリヤ化粧ネジ(2本)を外します。
  - イグゾーストポートを外します。
    - M6 ユリヤ化粧ネジ(2本)を外します。
  - 選別板や循環排出バルブの周りにホコリが溜まっていないか確認し、溜まっていれば掃除します。
  - イグゾーストポートを取り付けます。
    - M6 ユリヤ化粧ネジ (2本) で固定します。その際、イグゾーストポートの下部が本体側板の内側にきちんとはまっているか確認してください。
  - フロントカバーを取り付けます。
    - M6 ユリヤ化粧ネジ (2本) で固定します。その際、フロントカバーの下部がイグゾーストポートの内側にきちんとはまっているか確認してください。





粉供給ダイヤルのつまミ



8) 粉摺部ギヤボックス内部を掃除します。

(a) 安全カバーを外します。

- 蝶ボルトを緩めます。

(b) [粉供給ダイヤル]のつまミを外します。

(c) 粉張込ホッパを外します。

- M6 ボルト (4 本) を外します。

(d) ギヤボックスの蓋を外します。

- M4 カップスクリューネジを外します。

(e) ギヤボックス内部のネジ軸に付着しているホコリなどを取り除きます。

(f) ネジ軸にグリスを少量付けます。

(g) ギヤボックスの蓋を取り付けます。

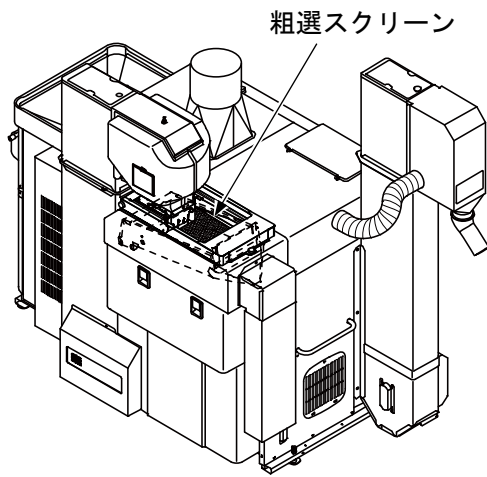
- M4 カップスクリューネジで固定します。

(h) 粉張込ホッパを取り付けます。

- M6 ボルト (4 本) で固定します。

(i) [粉供給ダイヤル]のつまミを取り付けます。

(j) 安全カバーを取り付けます。



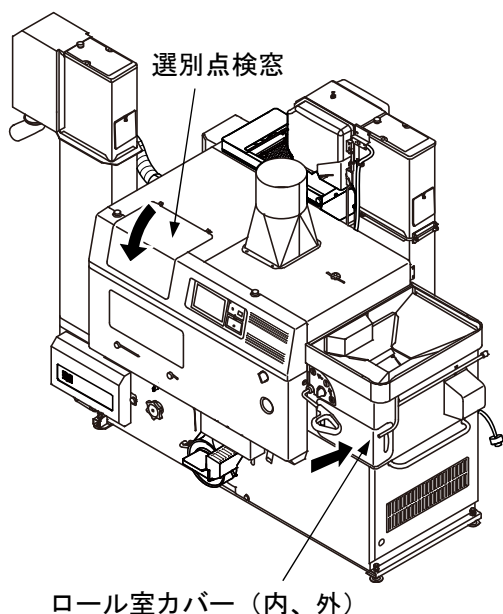
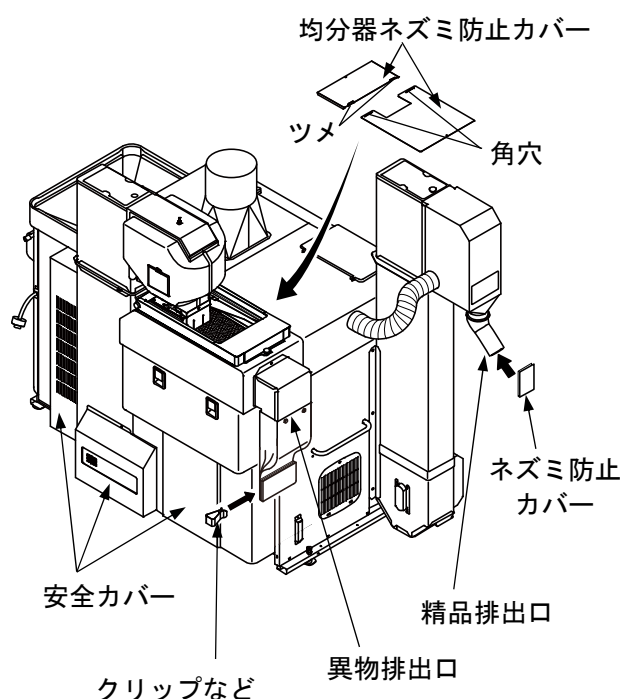
9) 粗選スクリーン内の異物を掃除します。

10) 機械全体のホコリ、ゴミを掃除します。

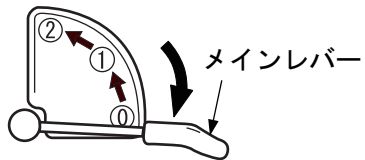
- ブロワやコンプレッサがあれば、機械細部のホコリ、ゴミを吹き飛ばします。

# ネズミ侵入防止対策

ネズミが侵入すると機械内のコード類をかじり、コードの断線、ショート、漏電の原因となります。稼働期が終了後、以下の方法でネズミの侵入防止を行ってください。

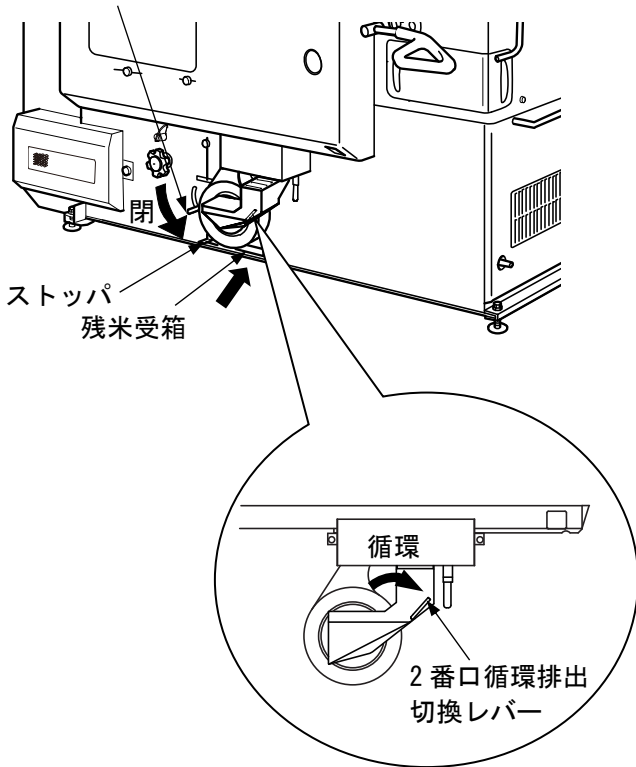


- 1) 機械内部の残米を取り出します。  
(55ページ「各部の掃除」を参照してください)
- 2) 安全カバー(3個)を確実に取り付けます。
- 3) 均分器に均分器ネズミ防止カバーを確実に取り付けます。
  - 均分器に設置後、カバーのツメに角穴を差し込んで位置がずれないようにします。
- 4) 精品排出口にネズミ防止カバーを取り付けます。
  - カバーはお客様にて準備してください。
- 5) 異物排出口のシートをたたくでクリップなどで開かないように挟みます。
  - クリップなどはお客様にて準備してください。
- 6) 選別点検窓を閉めます。
- 7) ロール室カバー（内、外）を確実に取り付けます。



8) [メインレバー] が [①] になっていることを確認します。

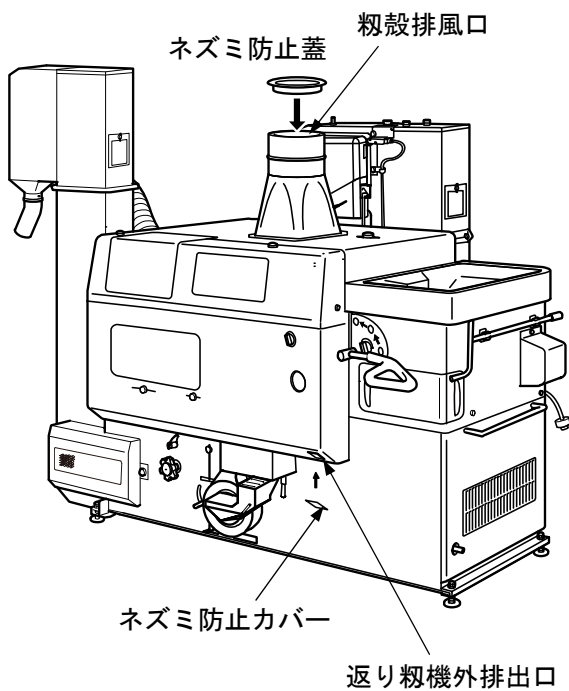
混合米スクリュ底残米排出レバー



9) [2番口循環排出 切換レバー] を [循環] にします。

10) 残米受箱を納めて、ストップで確実に固定します。

11) [混合米スクリュ底残米排出レバー] を [閉] にします。



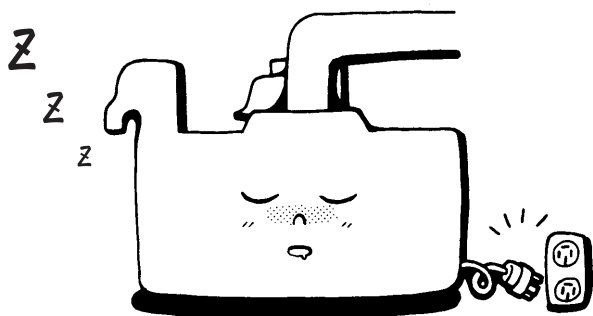
12) 籾殻排風口にネズミ防止蓋を確実に取り付けます。

13) 返り糲機外排出口にネズミ防止カバーを取り付けます。

- カバーはお客様にて準備してください。

# 機械の保管

- 1) 機内、機外の掃除を行います。  
(55ページ「各部の掃除」を参照してください)
- 2) 機械のネズミ侵入防止を行います。  
(60ページ「ネズミ侵入防止対策」を参照してください)



- 3) 機械を保管場所へ移動します。  
(25ページ「1. 機械の移動」を参照してください)
- 機械の保管場所は、雨などが掛からず乾燥した平らな所にしてください。
  - 機械を保管するときは、電源スイッチを切り、電源プラグを抜いてください。

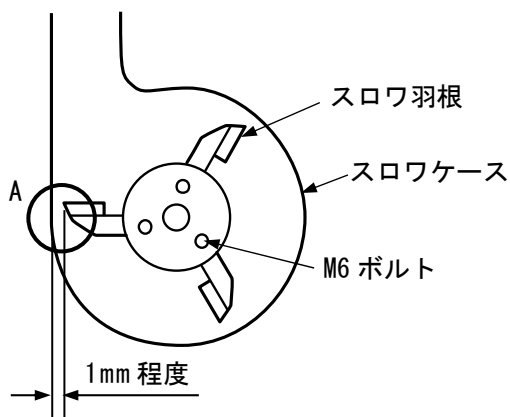
# 各部の調整



- 各部の調整・作業を行う前には、[メインレバー]を[①]位置にし、機械の電源スイッチを切り、電源プラグを抜いてください。
- 調整後は、作業安全のため、必ず安全カバーを元通りに取り付けてください。

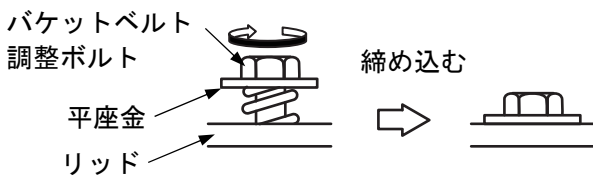
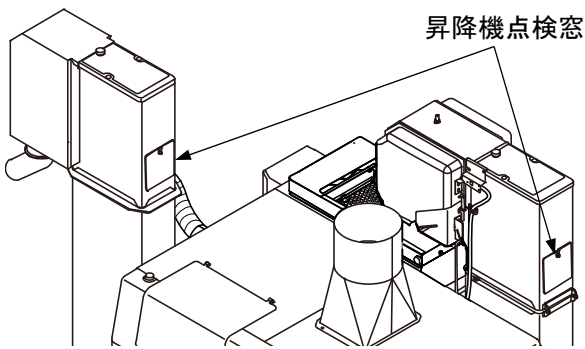
## 1. スロワ羽根の調整

スロワ羽根とスロワケースとのすきまの調整方法を示します。



- 1) スロワの蓋を外します。
- 2) スロワ羽根とスロワケースのすきまを確認します。
  - スロワ羽根とスロワケースのすきまは、1 mm 程度が適当です。
- 3) スロワ羽根とスロワケースのすきまが 1 mm 以上ある場合や、極端にすきまが狭い場合はすきまを調整します。
  - (a) スロワ羽根を固定しているM6ボルトを緩めます。
  - (b) 図のAの位置で、スロワ羽根の出入りを調整してスロワ羽根とスロワケースのすきまが 1 mm程度になるようにします。
  - (c) M6ボルトを締めてスロワ羽根を固定します。
- 4) スロワの蓋を取り付けます。

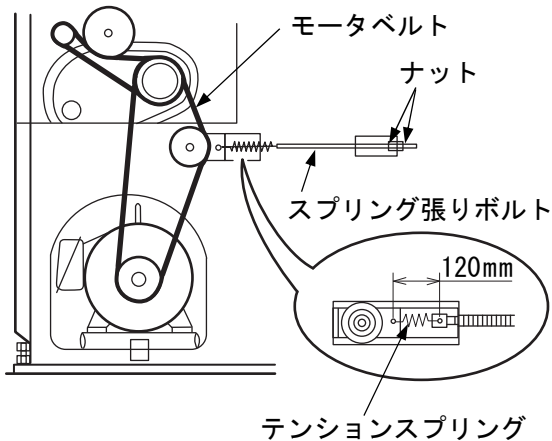
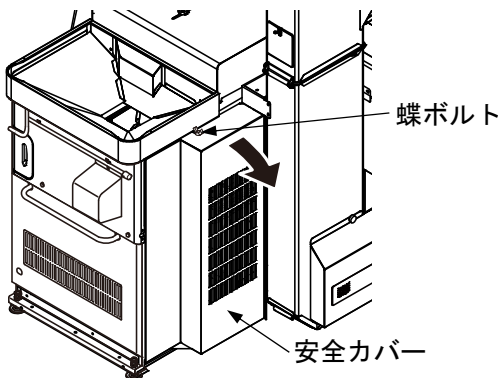
## 2. バケットベルトの張り調整



1) 昇降機点検窓から見て、バケットベルトが緩んでいないか、片寄りがなく確認します。

- バケットベルトが緩んでいる場合は、左右のバケットベルト調整ボルトを平座金ガリッドに軽く接するまで均等に締め込んでください。
- バケットベルトが片寄っている場合は、バケットベルトが片寄っている側の調整ボルトを締め込むか、バケットベルトが片寄っている反対側の調整ボルトを緩めて、バケットベルトの片寄りがなくなるよう調整します。

## 3. ベルトの張り調整



1) モータベルトが緩んでいないか確認します。

(a) 安全カバーを外します。

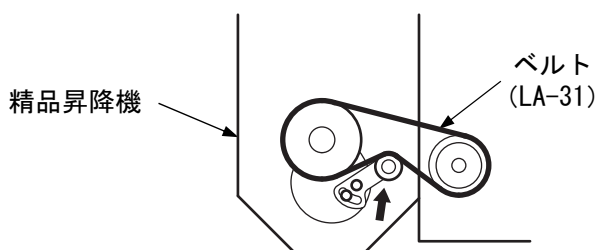
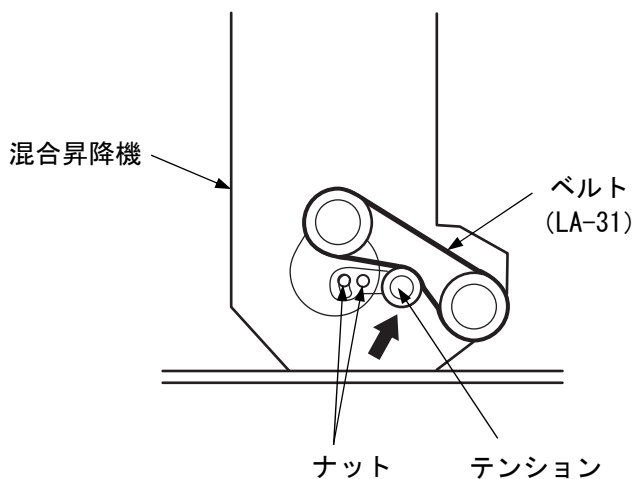
- 蝶ボルトを緩めます。

(b) モータベルトのテンションスプリング長さが120 mmになっているか確認します。

(c) テンションスプリング長さが120 mmになっていない場合は、スプリング張りボルトのナットを緩めて、スプリング長さが120 mmになるように調節してください。

(d) 安全カバーを取り付けます。

- 蝶ボルトで固定します。



2) 混合・精品昇降機駆動ベルトが緩んでいないか確認します。

(a) 安全カバーを外します。

(b) 昇降機駆動ベルトが緩んでいる場合は、テンションのナットを緩めます。

(c) テンションをベルトが十分張るように調節します。

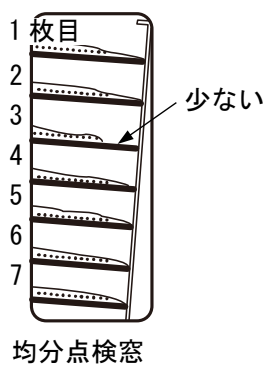
● 昇降機駆動ベルトは、少し強めに張るようにしてください。

(d) テンションのナットを締めます。

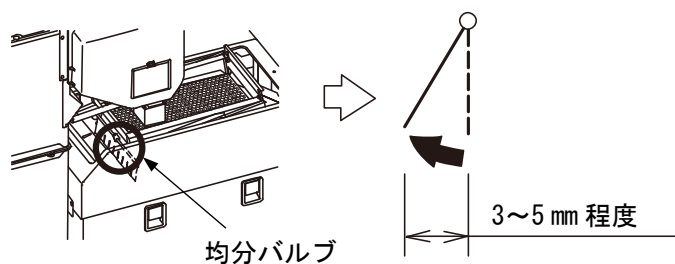
(e) 安全カバーを取り付けます。

## 4. 均分バルブの調整

選別板への摺米の均分ムラがある場合の均分バルブの調整方法を示します。



1) 摺米の供給量の少ない選別板と同じ番号の均分バルブを 3~5 mm 程度手前に曲げます。





# ゴムロールの交換

1) ロール室カバーを外します。

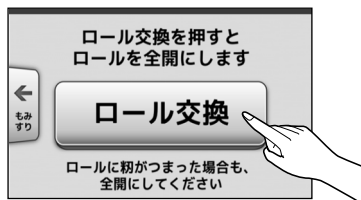
(a) 電源スイッチを [入] にします。



(b) **ロール交換 (全開)** ボタンを押します。



(c) **ロール交換** ボタンを押します。



(d) 自動でロールが開きます。



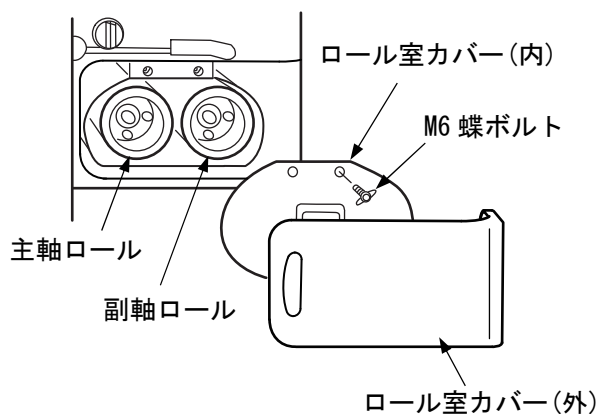
● ロールが全開になると左記画面になりますので、電源スイッチを [切] にします。



(e) 電源プラグを抜きます。

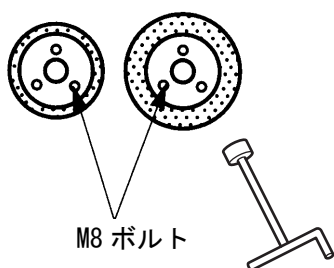
## 警告

● ゴムロールの交換を行うときは、電源スイッチを切り、電源プラグを抜いてから行ってください。



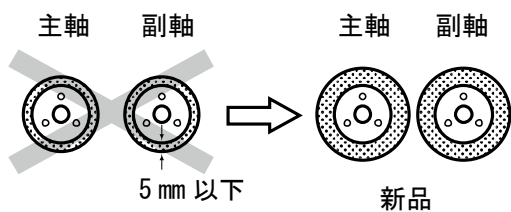
(f) ロール室カバー（内、外）を外します。

- ロール室カバー（内）は M6 蝶ボルト（2本）を外します。



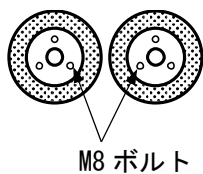
2) ゴムロールを外します。

- ゴムロールを固定しているM8ボルト（ゴムロール1個につきボルト3本）を外します。
- ゴムロールを手前に取り出します。



3) ゴムロールを交換します。

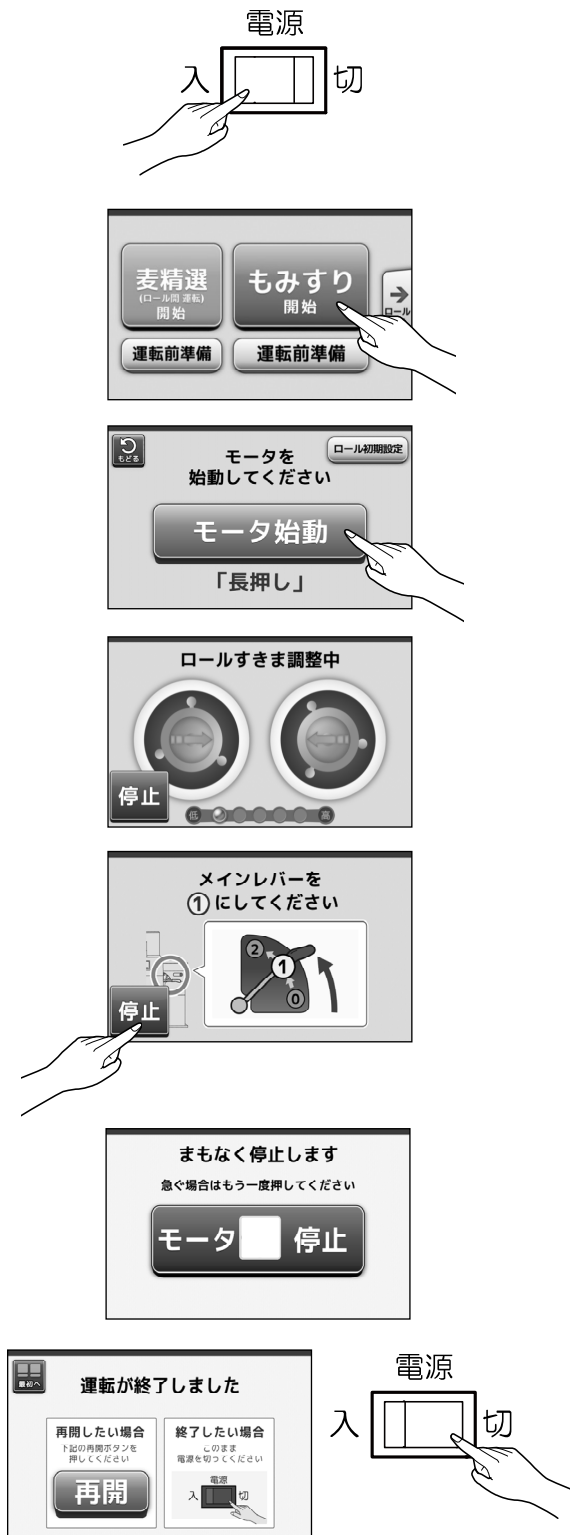
- ゴムロールの厚さが 5mm 以下になっている場合は、新品のゴムロールと交換してください。
- 本機前面から見て左側には、レッドロールを装着してください。
- 本機前面から見て右側には、ホワイトロールを装着してください。



4) ゴムロールを固定します。

- M8 ボルトでゴムロールを固定します。

5) ロール室カバー（内、外）を取り付けます。



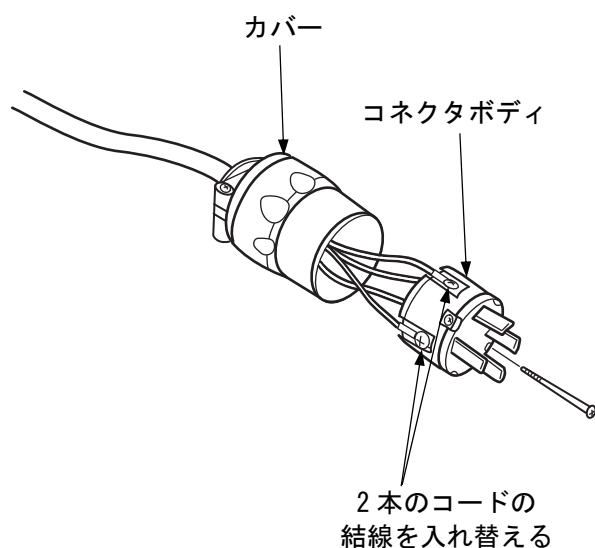
- 6) ロールの初期設定を行います。
- (a) 電源プラグを差し込みます。
  - (b) 電源スイッチを [入] にします。
  - (c) **もみすり** ボタンを押します。
  - (d) **モータ始動** ボタンを2秒長押しします。
  - (e) ロールの初期設定を開始します。
  - (f) 左記画面になったら初期設定が完了です。
  - (g) **停止** ボタンを押します。
  - (h) 5秒後にモータが停止します。
    - 急ぐ場合は、**モータ停止** ボタンを押すと停止します。
- 7) 電源スイッチを [切] にし、ロール交換を完了します。

# 結線の変更

モータの回転方向が逆の場合の結線の変更方法について示します。



- 結線を行うときは、必ず電源スイッチを切り、電源プラグを抜いてから行ってください。



- 1) 機械に付いているコネクタボディ（オス）のカバーを外します。
- 2) 黒、白、赤コードのうち、いずれか2本の結線を入れ替えます。
  - (a) 黒、白、赤コードのうち、いずれか2本の結線を外します。
  - (b) 外した2本のコードを入れ替えます。
  - (c) 外した2本のコードを固定します。
- 3) コネクタボディ（オス）にカバーを取り付けます。

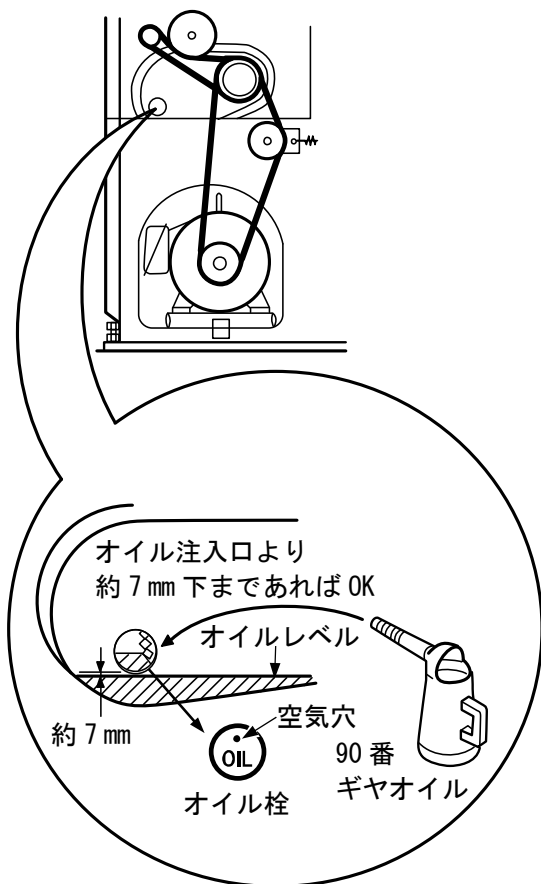
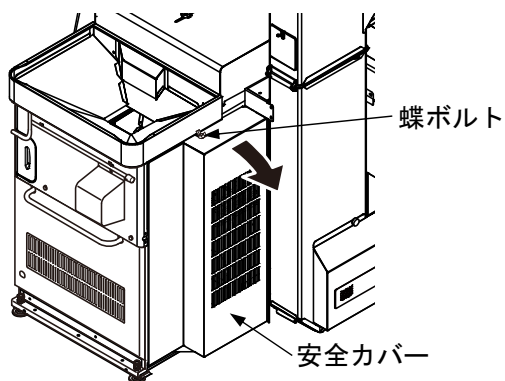
# ギヤオイルの点検

## 警告

- 点検を行うときは、必ず電源スイッチを切り、電源プラグを抜いてから行ってください。

## 取扱注意

- ギヤオイルの点検は、運転開始前または運転停止後 20 分以上経過してから行ってください。



- 1) ギヤオイルが不足していないか確認します。
  - (a) 安全カバーを外します。
    - 蝶ボルトを緩めます。
  - (b) オイル栓を外します。
  - (c) オイルの量を確認します。
    - ギヤオイルがオイル注入口より約 7 mm 下の位置までであるか確認します。
    - ギヤオイルが不足しているときは、90 番のギヤオイルを補給してください。(出荷時は 100 cc が充填してあります)
  - (d) オイル栓を取り付けます。
    - 空気穴を上にして取り付けます。
  - (e) 安全カバーを取り付けます。
    - 蝶ボルトで固定します。

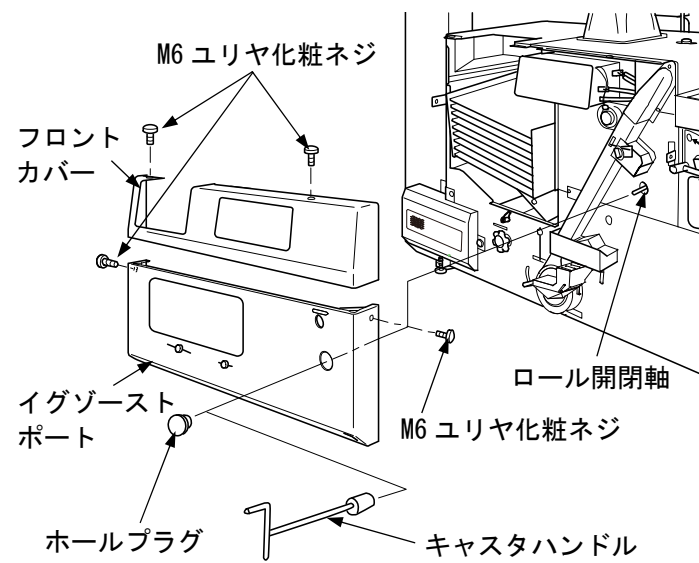
# ロールすきま調整を手動で行う方法（非常時）



●作業を行うときは、必ず電源スイッチを切り、電源プラグを抜いてから行ってください。

## (1) ロールすきま調整方法

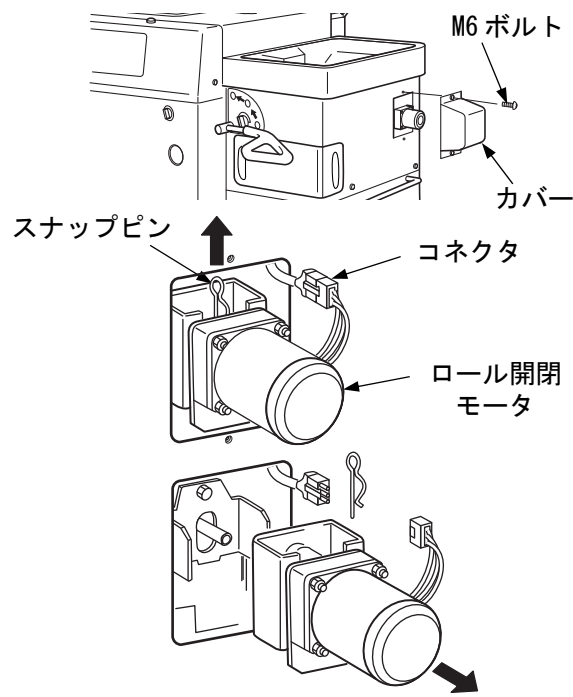
何らかの原因で、**ロール開閉** ボタンを押してもロールすきま調整が行えない場合は、ロールすきま調整を手動で行います。



- 1) M6 ユリヤ化粧ネジを外して、フロントカバー、イグゾーストポートを外します。
  - 2) イグゾーストポートの内側からホールプラグを押し出して外します。
  - 3) フロントカバー、イグゾーストポートを取り付けます。
  - 4) 付属のキャストハンドルでロール開閉軸を回してロールすきま調整を行います。
- 時計回りに回すとロールすきまが閉まります。

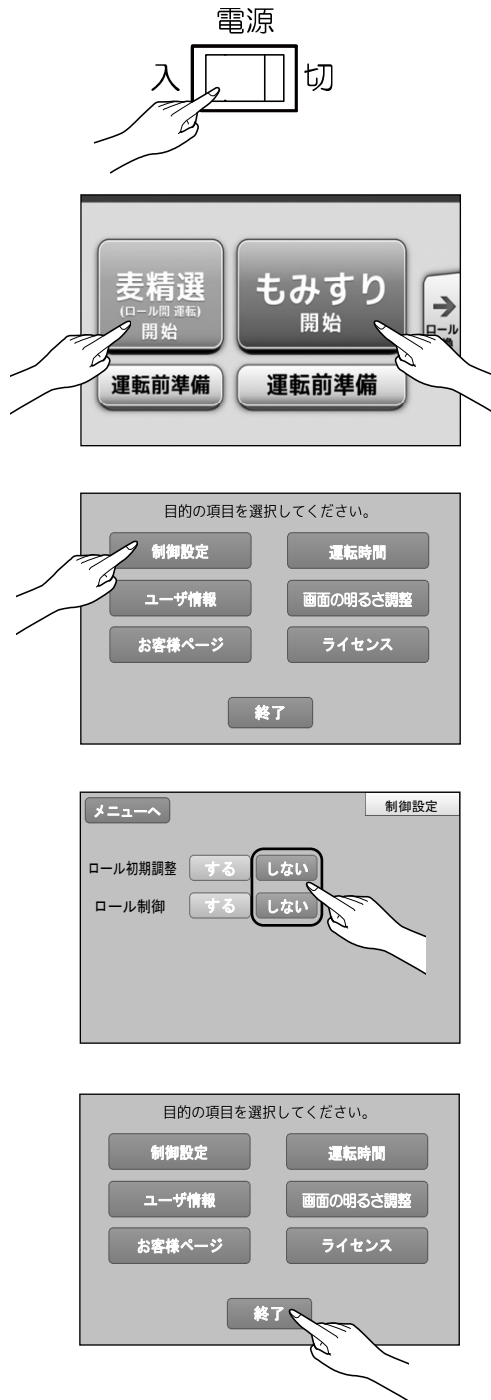
## (2) ロール開閉モータの外し方

ロール開閉モータ故障により、キャストハンドルでロール開閉軸が回らないときは、ロール開閉モータを外してください。



- 1) M6 ボルトを外してロール開閉モータのカバーを外します。
- 2) ドライバなどを用いてロール開閉モータ軸のスナップピンを外します。
- 3) コネクタを外します。
- 4) ロール開閉モータを矢印の方向に引き抜きます。
- 5) ロール開閉モータのカバーを取り付けます。

### (3) ユーザモード設定方法



- 1) 電源スイッチを [入] にします。
- 2) **もみすり** ボタンと **麦精選** ボタンを同時に押します。
- 3) **制御設定** ボタンを選択します。
- 4) ロール初期調整、ロール制御の設定を **しない** にします。  
設定が終了したら **メニューへ** ボタンを押します。
- 5) 設定が終わったら **終了** を押します。

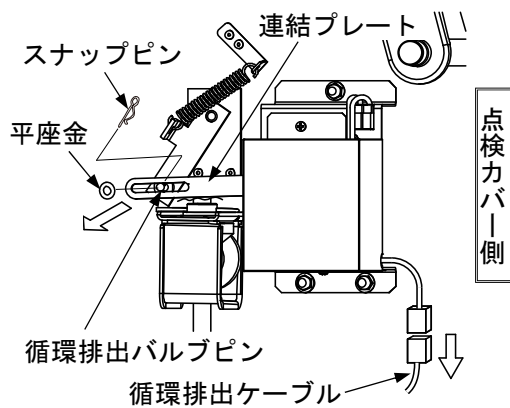
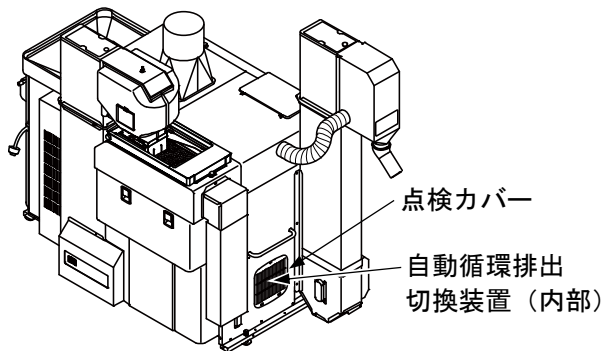
# 循環と排出の切換を手動で行う方法（非常時）



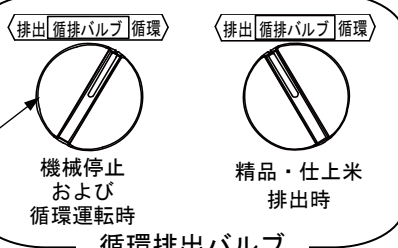
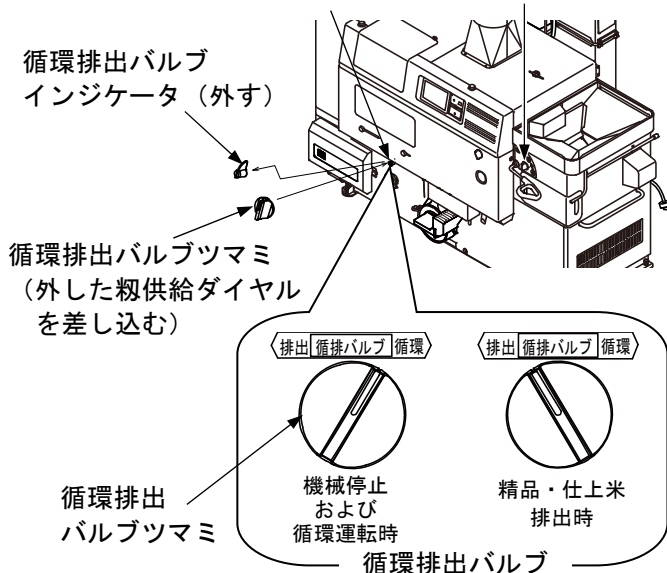
## 警告

- 作業を行うときは、必ず電源スイッチを切り、電源プラグを抜いてから行ってください。

何らかの原因で自動循環排出切換装置が作動しない場合の、[循環]と[排出]の切換方法について示します。



循環排出バルブシャフト 糶供給ダイヤル（外す）



- 1) 電源プラグを抜いていることを確認します。
- 2) 本体左側面の点検カバーを取り外します。
- 3) 自動循環排出切換装置から循環排出ケーブルを取り外します。
- 4) 循環排出バルブピンにささっているスナップピンと平座金を外します。
- 5) 連結プレートを循環排出バルブピンから外します。
- 6) 本体左側面の点検カバーを取り付けます。
- 7) [循環排出バルブインジケータ]と[糶供給ダイヤル]を組み替えます。
  - (a) [循環排出バルブインジケータ]を外します。
  - (b) [糶供給ダイヤル]を外します。
  - (c) 外した[糶供給ダイヤル]を循環排出バルブシャフトに差し込みます。
- 8) [循環]と[排出]の切換は[循環排出バルブツマミ]で切り換えます。
  - 機械を停止するときは、[循環排出バルブツマミ]を[循環]の位置に回してメインレバーを[①]にしてください。
  - 循環運転をするときは、[循環排出バルブツマミ]を[循環]の位置に回してメインレバーを[②]にしてください。
  - 精品・仕上米を排出するときは、[循環排出バルブツマミ]を[排出]の位置に回してください。そのとき、メインレバーは[①][②]どちらでも排出できます。



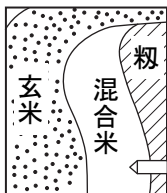
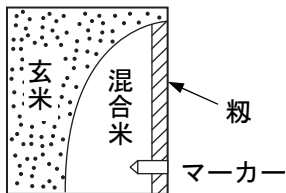
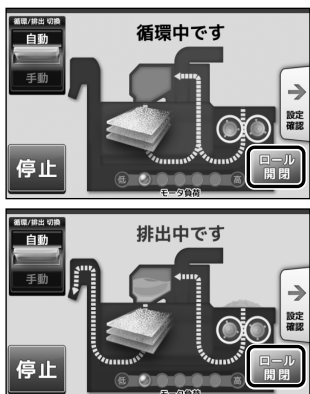
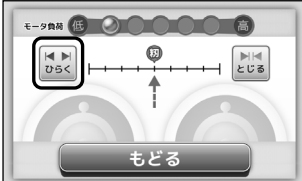
# 困ったときの対処のしかた

## 1. 異常・故障の場合の処置方法

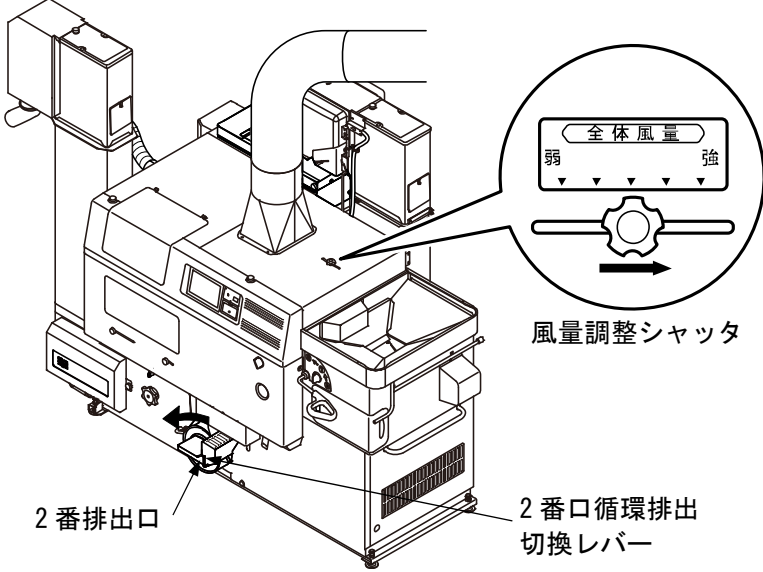
### 警告

- 異常・故障の処置を行う前には、[メインレバー]を[①]位置にし、機械の電源スイッチを切り、電源プラグを抜いてください。
- 調整後は、作業安全のため、必ず安全カバーを元通りに取り付けてください。
- 本書の指示に従ったにもかかわらず、異常・故障が直らない場合は、お買い上げの販売店またはJAに連絡してください。

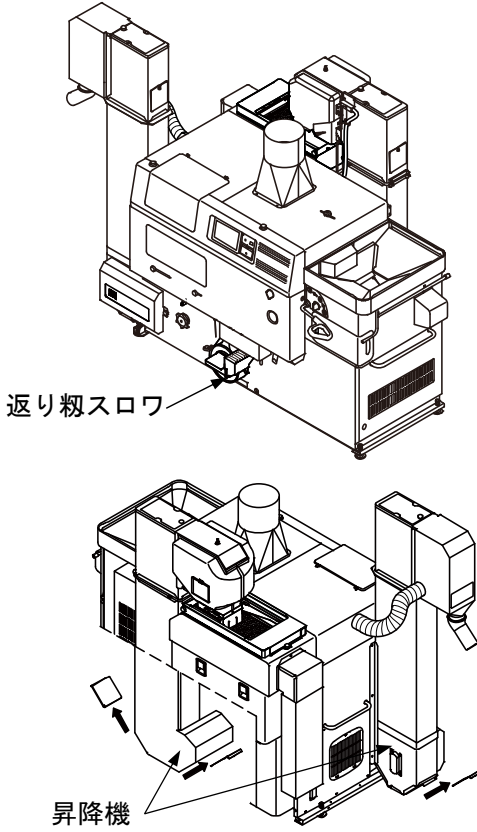
### (1) 仕上米に肌ズレが多い

原因	処置方法
1) 粳の水分が高い	(a) 直ちに作業を中止し、粳を再乾燥してください。
2) ロールすきまの閉めすぎ	<p>(a) 選別点検窓より脱び具合を確認します。</p> <ul style="list-style-type: none"> <li>● 粳がほとんどないときは、ロールすきまの閉めすぎです。</li> </ul> <p><b>ロール開閉</b> ボタンを押してロールすきまを広い方に調整してください。</p> <ul style="list-style-type: none"> <li>● 粳はマーカールの幅を超えない程度であれば良好です。</li> </ul> <div style="display: flex; justify-content: space-around; align-items: center;"> <div style="text-align: center;"> <p>○</p>  <p>正常</p> </div> <div style="text-align: center;"> <p>×</p>  <p>ロールすきまの閉めすぎ</p> </div> </div> <div style="text-align: center; margin-top: 10px;">  </div> <div style="text-align: center; margin-top: 10px;">  </div>

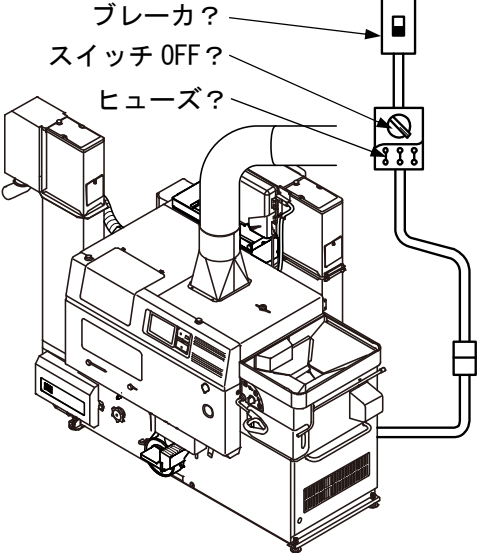
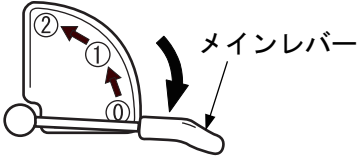


原因	処置方法
<p>3) 返り粳に玄米が多く混入している・循環米量が多い</p>	<p>(a) 選別点検窓より、[粳仕切板]が適正な位置にあるか確認します。</p> <ul style="list-style-type: none"> <li>● 返り粳は、粳だけが返るよう[粳仕切板]を調整してください。</li> <li>● 玄米が返り粳に混入すると2度摺りになり、肌ズレの原因となります。</li> </ul> <p>(b) [玄米仕切板]は許容範囲に設定します。</p> <ul style="list-style-type: none"> <li>● 排出できる玄米を循環することも肌ズレの原因の1つです。</li> </ul> <div data-bbox="715 645 1177 1086" data-label="Diagram"> </div>
<p>4) スロウ羽根とケーシングのすきまが広い</p>	<p>(a) スロウ羽根とスロウケースのすきまを確認します。</p> <ul style="list-style-type: none"> <li>● すきまが1mm以上ある場合は、図のAの位置で1mm程度になるように、M6ボルトを緩めスロウ羽根の位置を調整してください。</li> </ul> <div data-bbox="746 1563 1252 1966" data-label="Diagram"> </div>

原因	処置方法
<p>5) 風選部で未熟米、シイナが十分抜けていない</p>	<p>(a) 風選部で十分未熟米、シイナが抜けるよう [风量調整シャッタ] を設定します。  (38ページ「1. 粃摺運転操作」を参照してください)</p> <ul style="list-style-type: none"> <li>● ロールすきまを閉めているにもかかわらず脱び率が高くないのは、摺米中の未熟米、シイナが多く残っているためです。</li> </ul> <div data-bbox="544 593 1374 958" style="border: 1px solid black; padding: 10px; margin: 10px 0;"> <p style="text-align: center;"><b>取扱注意</b></p> <ul style="list-style-type: none"> <li>● 調整後は必ず粃殻ダクトより整粒が出ていないことを確認してください。</li> <li>● [风量調整シャッタ] のつまみは、調整後動かないように回して固定してください。</li> </ul> </div> <div data-bbox="587 1055 1353 1624" style="text-align: center;">  <p>2 番排出口</p> <p>2 番口循環排出  切換レバー</p> <p>风量調整シャッタ</p> </div> <p>[2 番口循環排出切換レバー] を [排出] にし、2 番排出口から玄米がたくさん出ていない範囲で [风量調整シャッタ] のつまみを少しずつ右に動かします。</p>
<p>6) 乾燥終了後すぐ粃摺している</p>	<p>(a) 乾燥終了後1日以上過ぎてから粃摺してください。</p>

(2) 揺動選別板の動きが極端に遅くなり機械が停止した


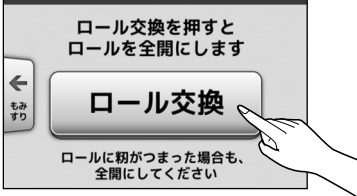


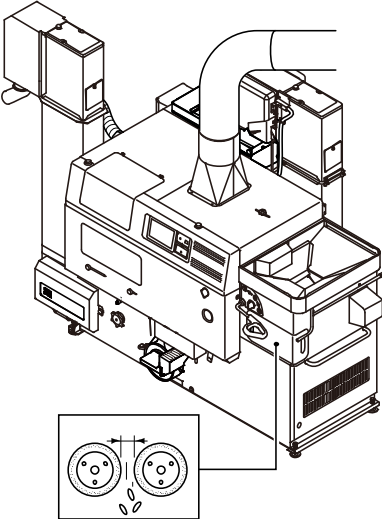
原因	処置方法
<p>1) スロワまたは昇降機が詰まっている</p>	<p>(a) スロワと各昇降機の中の摺り米を取り出します。</p> <p>(b) スロワケースと羽根のすきまを点検します。</p> <ul style="list-style-type: none"> <li>● すきまが 1 mm 以上あるときは調整してください。 (63ページ「1. スロワ羽根の調整」を参照してください)</li> </ul> <p>(c) 各ベルトの張りを点検・調整します。</p> <ul style="list-style-type: none"> <li>● 昇降機のバケットベルトの片寄りと張りを調整してください。 (64ページ「2. バケットベルトの張り調整」を参照してください)</li> </ul> <p>(d) スロワパイプの中間または先端に、異物または障害物がないか確認します。</p> <ul style="list-style-type: none"> <li>● スロワの中または途中経路に摺り米があるとき、モータを停止させると再始動時にスロワが詰まる場合があります。</li> </ul> <div style="border: 1px solid black; padding: 10px; text-align: center; margin: 10px 0;"> <p><b>取扱注意</b></p> <p>● 作業を一時中断するときは、[メインレバー] を [①] の位置にし、<b>停止</b> ボタンを押してください。</p> </div> <div style="text-align: center;">  <p>返り糲スロワ</p> <p>昇降機</p> </div>

### (3) モータ始動ボタンを長押ししてもモータが回らない

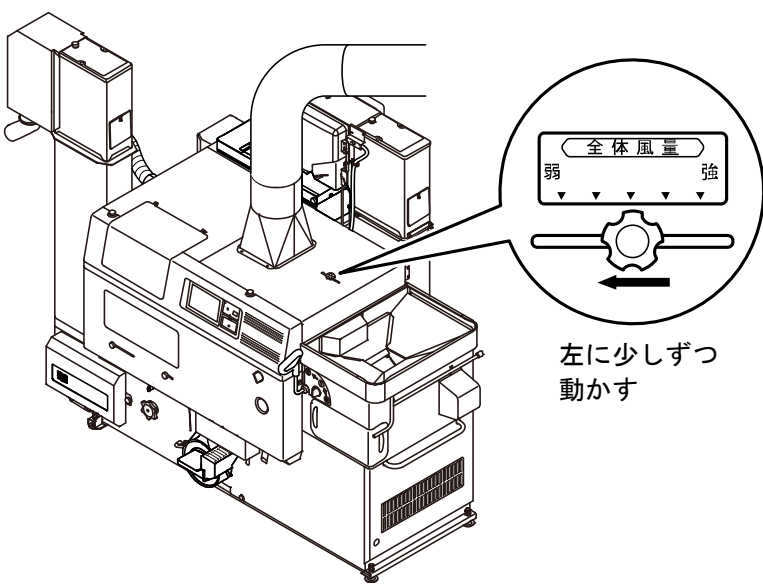
原因	処置方法
<p>1) 電源がきていない・欠相している</p>	<p>(a) 屋内のヒューズが切れていないか、またはブレーカが働いていないか点検します。</p> <ul style="list-style-type: none"> <li>● 停電または原因がわからないときは、お買い上げの販売店・JAまたは電気工事店にご依頼ください。</li> </ul> 
<p>2) ロールに異物をかかっている</p> <p>（モータから唸り音がしている場合 ・循環排出運転時の画面にあるインジケータが赤になっている場合）</p>	<p>(a) [メインレバー] を [①] にします。</p>  <p>(b) タッチパネルの <b>停止</b> ボタンを押します。</p> <ul style="list-style-type: none"> <li>● 5秒後にモータが停止します。</li> </ul>  <p>(c) 次の画面になります。 <b>最初へ</b> ボタンを押して初期画面に戻ります。</p> 

〈次ページにつづく〉

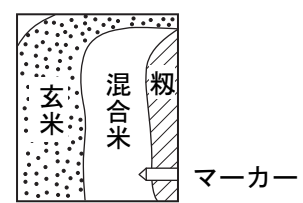
困ったとき

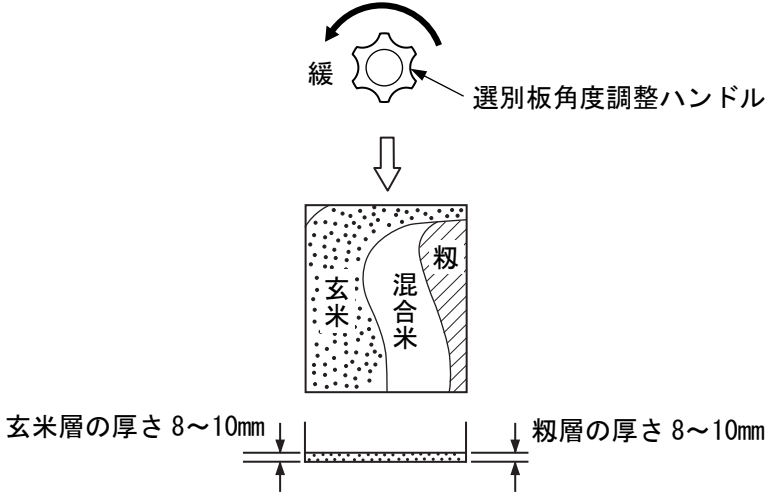
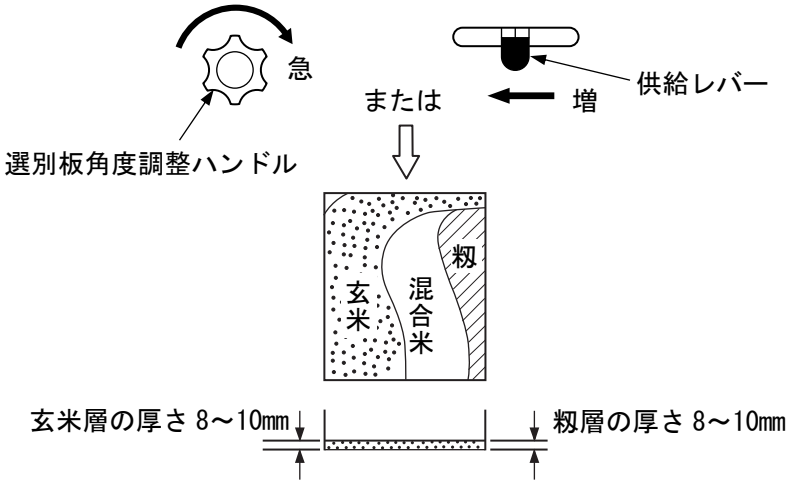
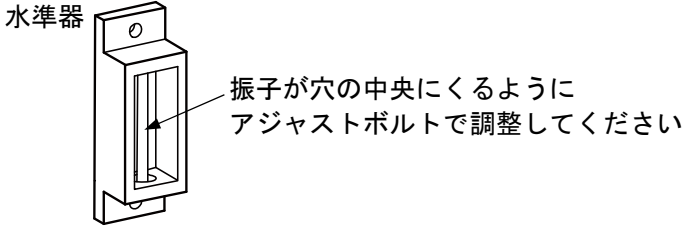
原因	処置方法
	<p>(d) <b>ロール交換（全開）</b> ボタンを押します。</p>  <p>(e) <b>ロール交換</b> ボタンを押します。</p>  <p>(f) 自動でロールが開きます。</p>  <p>(g) ロールが全開になると次の画面となります。</p>  <p>(h) 電源スイッチを [切] にします。</p> <p>(i) ロールが開いてロールの上および間に詰まっている粉が落下したことを確認します。</p>  <p>(j) ロールすきま設定を行います。 (38ページ「1. 粉摺運転操作」の 1) ~4) を参照してください)</p>

(4) 粉殻ダクトから整粒が飛び

原因	処置方法
<p>1) 風量調整シャッタの設定が強すぎる</p>	<p>(a) [風量調整シャッタ] のつまみを左方向に動かしてください。</p>  <div style="border: 1px solid black; padding: 10px; margin-top: 20px; text-align: center;"> <p><b>取扱注意</b></p> <p>● [風量調整シャッタ] のつまみは、調整後動かないように回して固定してください。</p> </div>

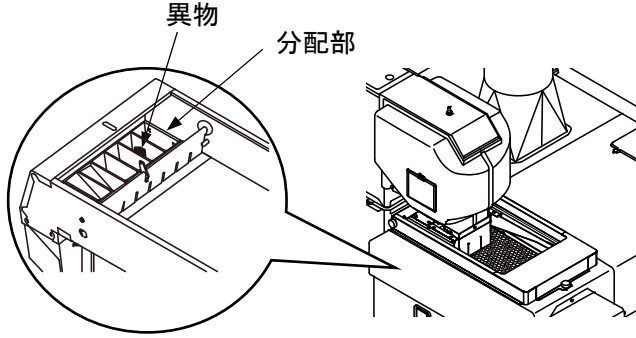
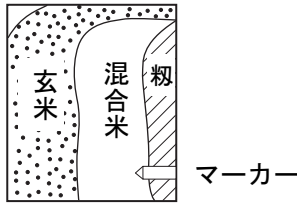
(5) 能率が上がらない

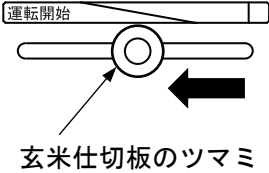
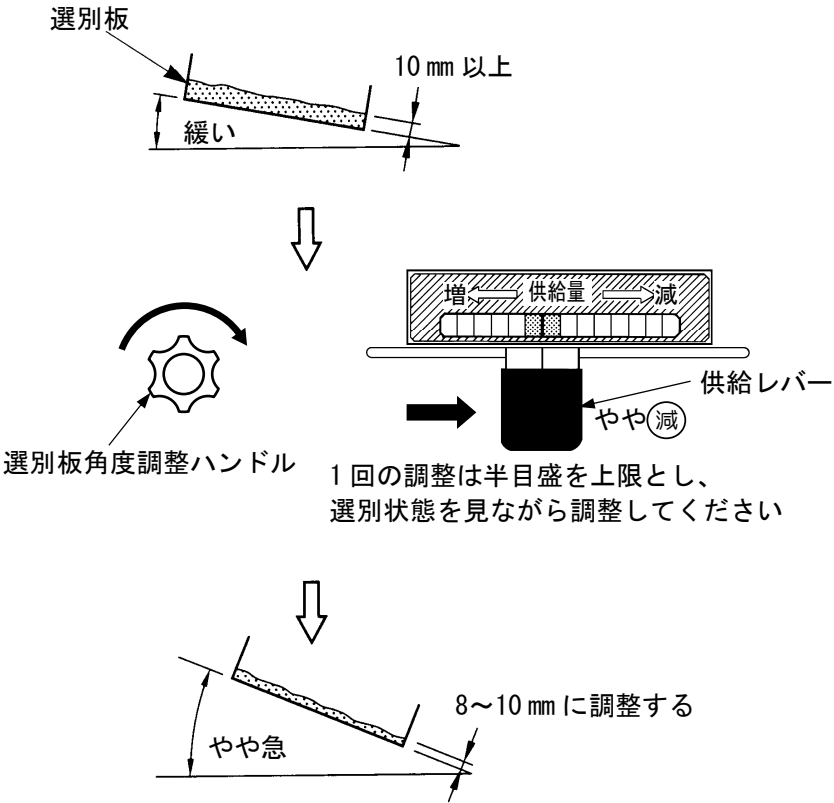
原因	処置方法
<p>1) 脱び率が低い</p>	<p>(a) 選別板上のマーカの幅以内に粳がくるようにロールすきまを閉め、脱び率を高くしてください。 (74ページ「(1)仕上米に肌ズレが多い」の2)項を参照してください)</p> 

原因	処置方法
2) 選別板角度が [急] すぎる	<p>(a) 選別板の粉層の厚さが厚くなりダブつき気味の場合は、[選別板角度調整ハンドル] を [緩] 方向に少しずつ回し、玄米層と粉層を同じ厚さ (8~10 mm程度) にしてください。</p> 
3) タンク供給量が少なくて摺米の広がり不適切	<p>(a) [供給レバー] を、半目盛程度 [増] 方向に少しずつ動かし、選別板上の玄米層と粉層が同じ厚さ (8~10 mm程度) になるように選別板角度を調整してください。 (38ページ「1. 粉摺運転操作」を参照してください)</p> 
4) 機械の水平が出ない	<p>(a) 水準器とアジャストボルトで水平に据え付けてください。</p> 
5) 粉の水分が高い	<p>(a) 直ちに作業を中止し、粉を再乾燥してください。</p>



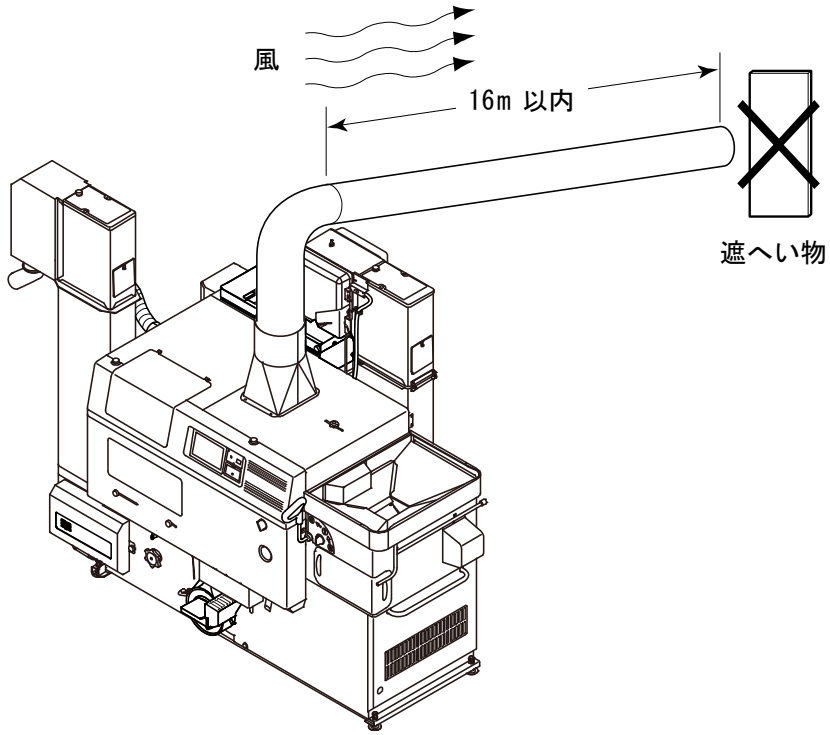
(6) 仕上米に粃が混入する

原因	処置方法
1) 摺米の均分ができていない	<p>(a) 均分バルブの調整をしてください。 (65ページ「4. 均分バルブの調整」を参照してください)</p>
2) 均分器内の分配部に異物が詰まっている	<p>(a) 均分器内の分配部に石や木片などの異物が詰まっていないか確認してください。</p>  <p>(b) 異物などが詰まっていたら取り除いてください。</p>
3) 粃の水分が高い	<p>(a) 直ちに作業を中止し、粃を再乾燥してください。</p>
4) 脱び率が低い	<p>(a) 選別板のマーカの幅以内に粃がくるよう、ロールすきまを閉め脱び率を高くしてください。 (74ページ「(1)仕上米に肌ズレが多い」の2)項を参照してください)</p>  <p>(b) ロールすきまを調整しても脱び率が高くなりにくいときは、ゴムロールの点検を行ってください。 (31ページ「1. ゴムロールの摩耗確認」を参照してください)</p>

原因	処置方法
<p>5) 玄米仕切板が右に寄りすぎている</p>	<p>(a) 粃が入らない位置まで「玄米仕切板」のつまみを動かしてください。</p> 
<p>6) 選別板角度が緩すぎる、またはタンク供給量が多すぎる（搯米の層厚が厚すぎる）</p>	<p>(a) 選別板角度が緩すぎて、玄米層、粃層の厚さが厚すぎる場合は、選別板角度を「急」にし、タンク供給量を減らして玄米層、粃層の厚さが 8~10 mm 程度になるようにしてください。</p>  <p>選別板角度調整ハンドル</p> <p>1回の調整は半目盛を上限とし、選別状態を見ながら調整してください</p> <p>(41ページ 9)項を参照してください)</p>

(7) 仕上米に粃殻が混入する

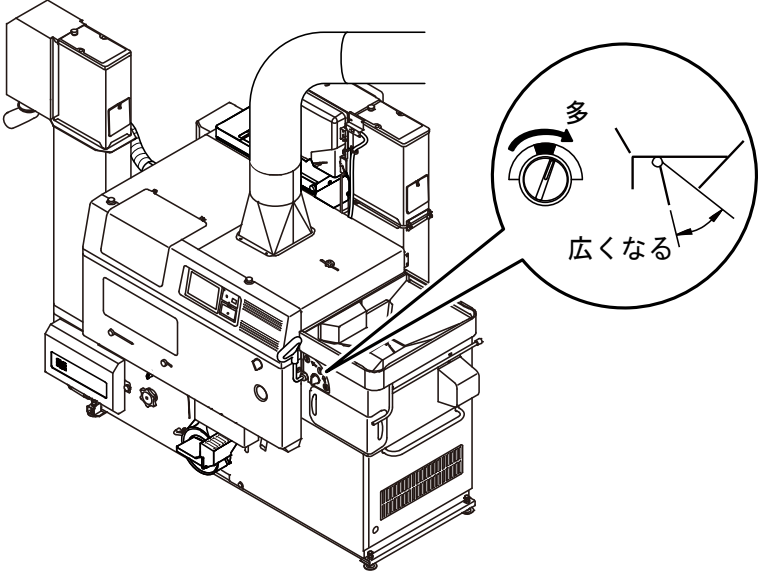
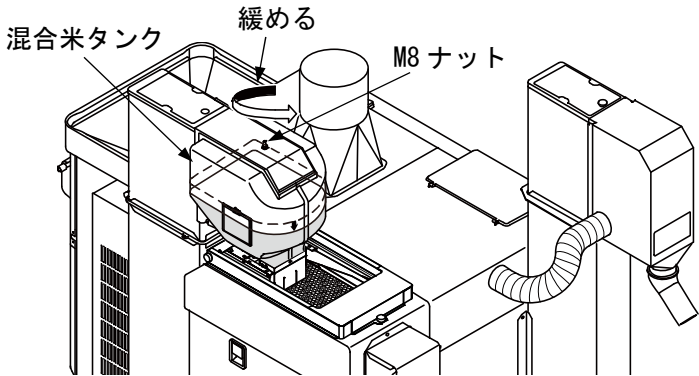
原因	処置方法
1) 粃殻ダクトが長すぎる (16m 以上ある)	(a) 粃殻ダクト (ライト管・鋼管) が16m以上あるときは、16m以下にしてください。 (b) ビニールダクトの場合は、10mまでとしてください。 (27ページ「3. 粃殻ダクトの取付」を参照してください)
2) 粃殻ダクトを途中で急に曲げたり、直径を絞っているダクト先端が風上を向いているか先端に遮へい物がある	(a) 粃殻ダクトは風下に向け、同じ直径でまっすぐに16m以下 (ライト管・鋼管) になるように設置してください。 (b) 粃殻ダクトの先端に遮へい物がある場合は、遮へい物を取り除いてください。



(8) 均分器から摺米があふれる

原因	処置方法
1) 粗選スクリーンに異物が詰まっている、または異物が溜まっている	(a) 粗選スクリーン内の異物を取り除いてください。

(9) 原料の飲み込みが安定しない

原因	処置方法
<p>1) 原料内に穂切れ、ワラ屑などが多くある</p>	<p>(a) [粉供給ダイヤル] を右に回して粉供給バルブを開き、原料の飲み込みをスムーズにします。</p>  <p>(b) 混合米タンク上部のナットを緩めて、タンクの溜まりを減らします。(混合米タンク内のバネの張りを弱くします)</p> 

(10) 回り粉スロウが詰まる (2 番口を循環にしている場合)

原因	処置方法
<p>1) 風量調整シャッタの設定が弱すぎて 2 番口から粉殻が多く循環される</p>	<p>(a) [風量調整シャッタ] のつまみを右方向に動かしてください。(38ページ「1. 粉摺運転操作」を参照してください)</p>

## 2. エラー内容一覧表

異常発生時、タッチパネルへ表示されるエラーNo.、エラー内容および機械の動作

エラー表示	エラー内容	機械動作
E01	本機モータに過負荷がかかる（サーマルトリップ）	即停止
	過負荷状態が維持されている	2分30秒後停止
E02	電流値異常	即停止
E03	電源電圧異常	即停止
E04～05	操作盤内部異常	即停止
E06	電源異常	即停止

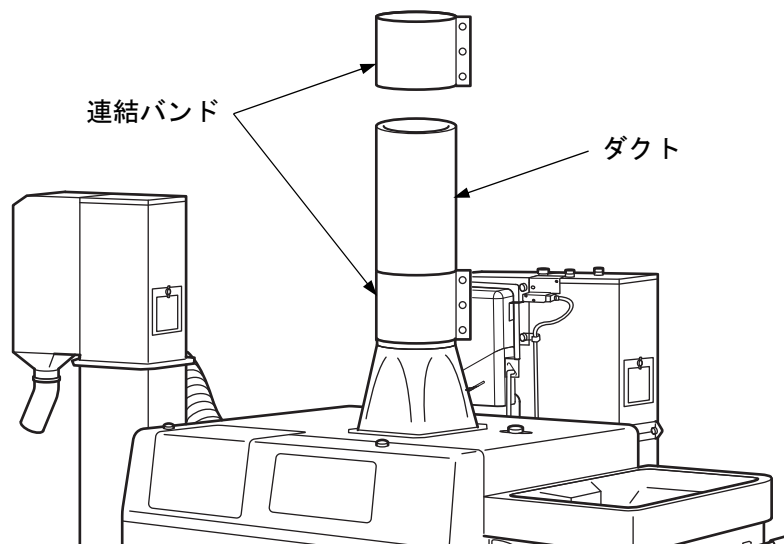
## 3. エラー発生時の対処方法

エラー表示	対処方法
E01	① 過負荷原因を取り除き再始動 ② 機種設定の確認
E02	① モータが起動していない場合 ・ケーブル断線確認 ・電磁接触器不良 ・モータ焼損 ② モータが起動している場合は、I/O基板交換 お買い上げの販売店・JAへご連絡ください。
E03	① 電源電圧の確認 ② 電源電圧に問題がなければI/O基板交換 お買い上げの販売店・JAへご連絡ください。
E04～05	システムエラーを起因とする異常です。 お買い上げの販売店・JAへご連絡ください。
E06	落雷などによる電源の高電圧異常です。 電源スイッチを入れ直してください。

困ったとき

# オプション部品

- ダクト（塗装なし亜鉛メッキ）（注文コード：IP008001）
- 連結バンド（注文コード：IR008001）
  - 籾殻ダクトを上延ばす場合に使用します。
  - ダクトの長さは 914 mm です。
  - ダクトは必要な長さに切断して使用できます。
  - ダクトの両端は連結バンドで接続します。
  - ダクトと連結バンドはセットで注文してください。
  - 籾殻排風口に取り付けます。

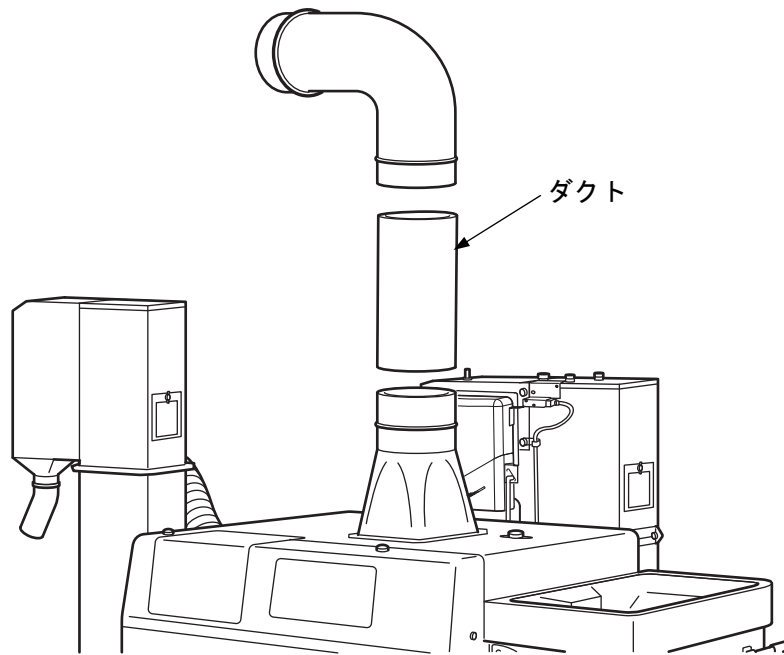


## 補 足

- 上記ダクトは亜鉛メッキが施されていることと切断して使用することがあるため、塗装をしていません。

■ ダクト（塗装あり）（注文コード：NPS450AAZ52）

- 粉殻ダクトを上延ばす場合に使用します。
- ダクトの長さは 648 mmです。
- 延長高さは 約580 mmです。
- 粉殻排風口に取り付けます。

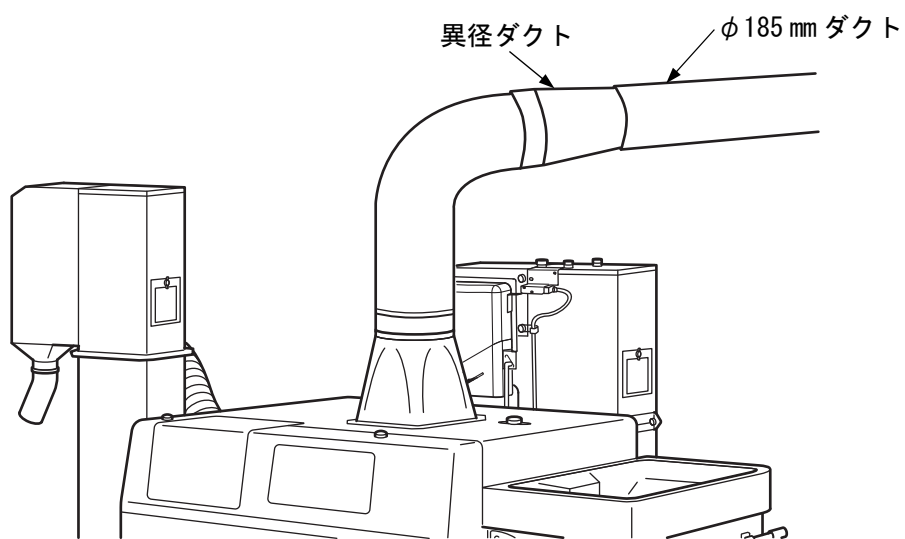
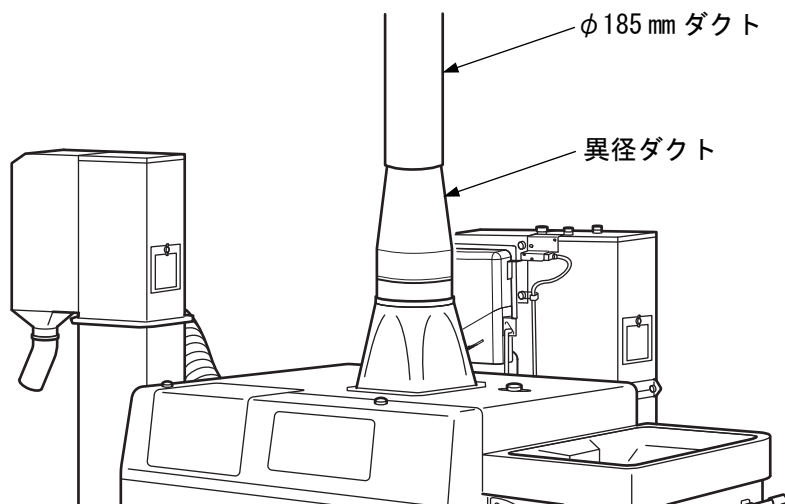


**取扱注意**

- 上記ダクトは、機械に1本までしか取り付けることができません。
- 上記ダクト長さ以外のダクト延長を望まれる場合は、87ページのダクトと連結バンドをご使用ください。

■ 異径ダクト（注文コード：NPS450AAZ54）

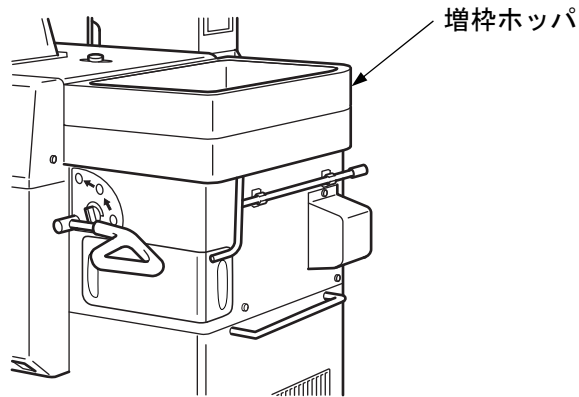
- 粉殻ダクトに内径φ185 mmのものを使用したい場合に使用します。
- 異径ダクトの長さは 335 mmです。
- 粉殻排風口またはエルボの先に取り付けます。





■ 増枠ホッパ（注文コード：JLGA12）

- 粉を手張り込みする場合に、ホッパ容積を大きくし、余裕を持たせます。
- 増枠ホッパの高さは 90 mm です。
- 粉張込ホッパの上部に取り付けます。

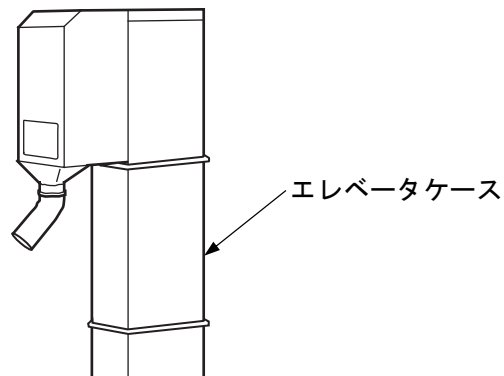


■ エレベータケース（注文コード：NPS450AAZ51）

- 粒選別機を連結する場合などで、排出高さが必要な場合に使用します。
- エレベータケースの高さは 400 mm です。
- 延長分のバケットベルトと風選用ダクトホースが同梱されています。
- 精品昇降機の間に取り付けます。

**取扱注意**

- エレベータケースは、機械に 1 本までしか取り付けることができません。



# 消耗部品

消耗部品は、表 3 を目安に事前に準備されることをお勧めします。

表 3 消耗部品一覧表

品名	部品コード		耐久時間
	TRZ 400AWS YRZ-400AWS	TRZ 500AWS YRZ-500AWS	
ゴムロール（主軸：レッドロール）	FZ013M40MR	—	800～1040（俵）
	—	FZ013M50MR	1000～1300（俵）
ゴムロール（副軸：ホワイトロール）	FZ013M40	—	800～1040（俵）
	—	FZ013M50	1000～1300（俵）
パイプ（返り粉スロワ）	131140150		100～150（時間）
ブレード（ファン羽根車）	130330525		200～250（時間）
フレーム（選別板）	9132750045	9132760045	150～200（時間）
ファンライナー	130330590		
ファンフランジ	130700170		
ブレード（返り粉スロワ）	131020150		200～250（時間）
バケットベルト（混合）	132920110		200～250（時間）
バケットベルト（精品）	130720140		200～250（時間）
Vベルト	SA-133（レッド）	FD12SAS2133	100～150（時間）
	LA-31（レッド）	FD12S310	150～200（時間）
	A-42	FD11A042	100～150（時間）
	SA-48	FD12SAS2048	150～200（時間）
	B-45（レッド）（60 Hz）	FD13B045	100～150（時間）
	B-46（レッド）（50 Hz）	FD13B046	100～150（時間）
丸ベルト	FD405030650		100～150（時間）
ベアリング	—		150～200（時間）

※ 表 3 消耗部品一覧表の耐久時間は、地域、粉の品種・水分、使用条件等により異なる場合があります。

# 仕様

表 4 仕様一覧表

項目		機種	もみすり機	
商 品 名		TRZ 400AWS YRZ-400AWS	TRZ 500AWS YRZ-500AWS	
機体寸法	全 長 (mm)		2205	
	全 幅 (mm)		1090	
	全 高 (mm)		1825	
機体質量 (kg)		327	331	
ゴムロール	種 類	主 軸	統合型 (レッドロール)	
		副 軸	統合型 (ホワイトロール)	
	径×幅 (mm)		中径(φ165)×102(4吋)	中径(φ165)×127(5吋)
コントロールボックス	操作盤		タッチパネル	
	自動循環排出切換		あり	
	ロール制御		自動	
プーリ外径	主 軸 (mm)		φ114.3 (B2 条 V プーリ)	
	モータ	50 Hz (mm)	φ112	
		60 Hz (mm)	φ93.3	
	籾殻ファン (mm)		φ79.7	
回転数	主 軸 (r/min)		1400 (定格負荷時)	
	籾殻ファン (r/min)		1580	
	揺動選別板(クランク) (r/min)		290	
選別板枚数		7	9	
定格電圧 (V)		3 相 200		
定格出力	脱ふ・選別・搬送 (kW)		2.79	3.7
	ロ ー ル 開 閉 (kW)		0.004	
	循環排出バルブ (kW)		0.004	
	合 計 (kW)		2.798	3.708
性 能 注 1.	籾殻搬送能力 (m)		最大 16 (ライト管・鋼管時水平距離)	
	能 力 (kg/ )		1080~1440	1320~1920
処理可能な原料名と処理方法 注 2.		籾摺・麦の精選		

注 1. 性能は、地域、籾の品種・水分、使用条件等により表示範囲内で変動します。

注 2. 記載している原料以外で特殊な原料を使用される場合は、「緊急時の連絡先」を参照して、事前にご相談ください。

注 3. 本製品の仕様および外観は改良のため、予告なく変更することがあります。

その他

# 機体寸法とベルトサイズ

単位：mm

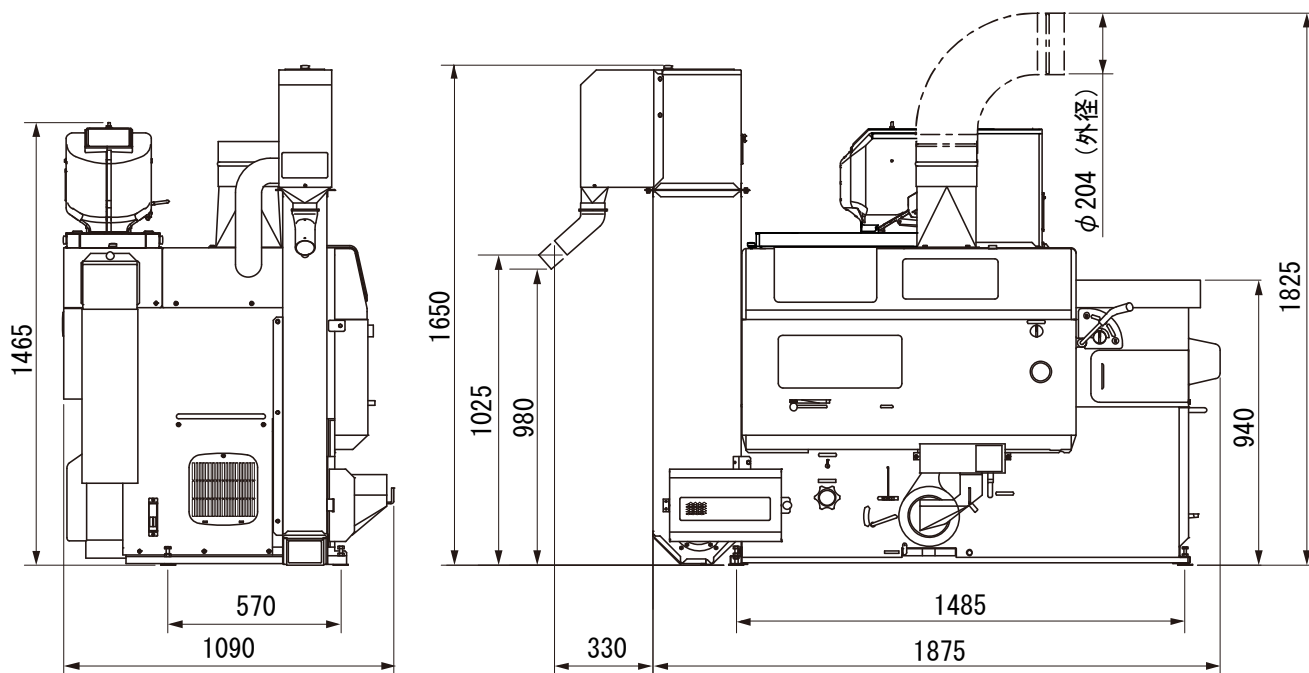


図 8 機体寸法

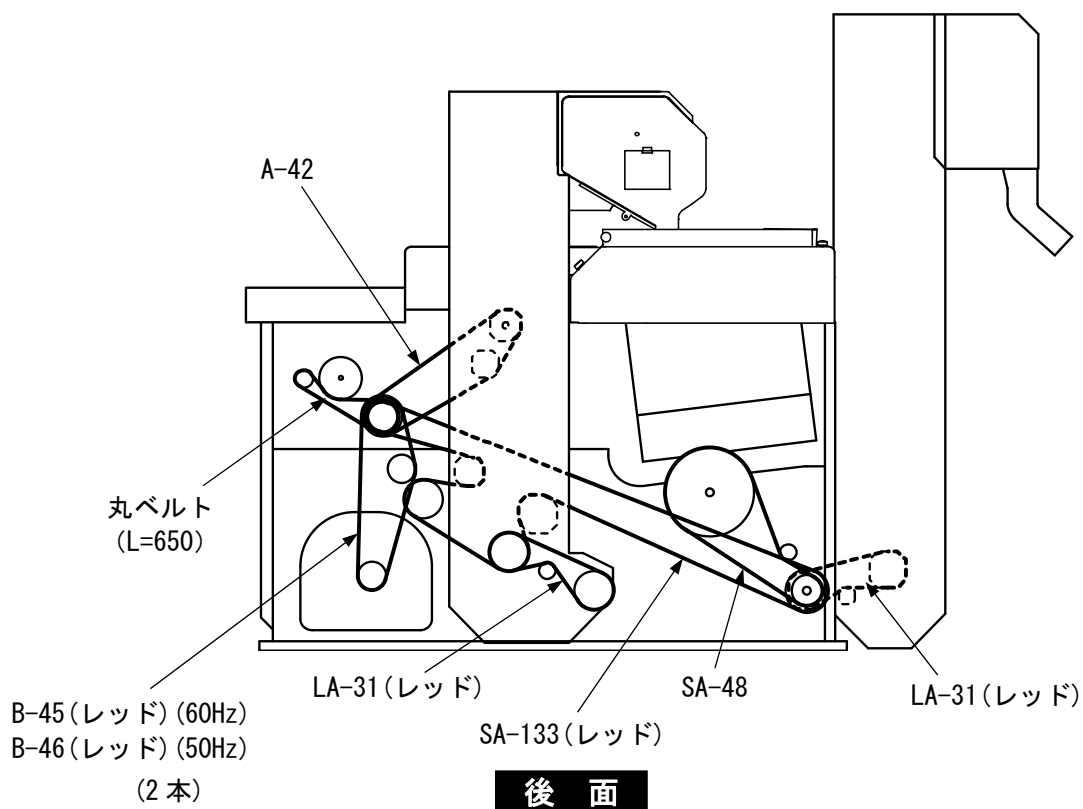


図 9 ベルトの掛け方とサイズ

# 保証とアフターサービス

取り扱い・修理などのご相談は、お買い上げの販売店またはJAまでお申し付けください。

## ■保証書（別添付）

- 保証書は、必ず「納入日、販売店名・JA」などの記入をお確かめの上、販売店またはJAからお受け取りください。
- 内容をよく確かめたあと、大切に保管してください。

**保証期間は、納入日から1年間です。**

## ■補修用部品の供給年限

- 本製品の補修用部品の供給年限（期間）は、製造打ち切り後10年とします。  
ただし、供給年限内にあっても、特殊部品につきましては、納期などについてご相談させていただく場合があります。
- 補修用部品の供給は、原則的には上記の供給年限で終了しますが、供給年限経過後であっても、部品供給の要請があった場合には、納期および価格についてご相談させていただきます。

## ■修理を依頼されるときには

- 「困ったときの対処のしかた」（74～85ページ）に従っても直らない場合は、お買い上げの販売店またはJAにご連絡ください。

〔保証期間中は〕

- 修理に際しては、保証書をご提示ください。
- 保証書の規定に従って修理させていただきます。

〔保証期間が過ぎているときは〕

- 修理すれば使用できる場合は、ご希望により修理させていただきます。

〔修理料金は〕

- 修理料金+部品代で構成しています。



# 緊急時の連絡先

機械が異常な作動をし、原因が不明で適切な処置が行えない場合、または運転操作方法等に不明な点がある場合は、以下の窓口へご連絡ください。

## [1] 販売店・JA（購入時にお客様にてご記入ください）

店名：
緊急時の連絡先：
担当者：

## [2] 最寄りの営業所

●販売店・JAに連絡が見つからない場合は、最寄りの営業所へご連絡ください。

営業所／所在地	TEL (代表)	FAX	〒
北海道営業所／札幌市白石区中央3条3丁目6-44	011 (812) 3666	011 (820) 2007	003-0013
北上営業所／岩手県北上市川岸1丁目16-1 (サタケ東北内)	0197 (64) 0111	0197 (61) 0001	024-0032
秋田営業所／秋田市仁井田字中谷地121-2	018 (839) 0891	018 (889) 6001	010-1423
仙台営業所／宮城県仙台市若林区六丁の目西町7-33	022 (287) 2733	022 (390) 1017	984-0011
小山営業所／栃木県小山市駅南町4丁目31	0285 (27) 5060	0285 (31) 1002	323-0822
柏営業所／千葉県柏市大室1153	04 (7132) 1181	04 (7140) 8018	277-0813
新潟営業所／新潟市中央区長潟3丁目8-16	025 (287) 0177	025 (257) 1103	950-0932
名古屋営業所／愛知県一宮市赤見3丁目10-6	0586 (73) 2177	0586 (26) 1040	491-0023
北陸営業所／石川県白山市源兵衛町793-1	076 (277) 2085	076 (277) 8010	924-0052
大阪営業所／大阪府豊中市稲津町2丁目5-1	06 (6867) 6015	06 (6867) 6073	561-0854
広島営業所／広島県東広島市西条西本町25-29 アソカビル3F	082 (420) 8575	082 (420) 0010	739-0043
松山営業所／愛媛県伊予市市場485-1	089 (982) 6990	089 (997) 3231	799-3122
福岡営業所／福岡県太宰府市国分1丁目7-1	092 (921) 6111	092 (920) 1030	818-0132
熊本営業所／熊本市東区西原3丁目3-29	096 (382) 2727	096 (386) 2007	861-8029

## [3] 製造元 株式会社 **ガクケ**

広島本社／広島県東広島市西条西本町2-30 〒739-8602

●最寄りの営業所に連絡が見つからない場合は、以下の窓口へご連絡ください。

■お客様サポートセンター	TEL : 082 (420) 8543	FAX : 082 (420) 0009
■本社営業窓口 [調製機事業本部]	TEL : 082 (420) 8541	FAX : 082 (420) 0005
■大代表	TEL : 082 (420) 0001	

# 株式会社 サタケ

サタケのホームページ  
<https://satake-japan.co.jp/>

□広島本社／〒739-8602 広島県東広島市西条西本町 2-30 TEL 082(420)0001 (大代表)  
□東京本社／〒101-0021 東京都千代田区外神田 4-7-2 TEL 03(3253)3111 (代表)  
□営業拠点／北海道、北上、秋田、仙台、小山、東京、柏、新潟、名古屋、北陸、大阪、  
広島、松山、九州、福岡、熊本

□サタケグループ／

株式会社サタケ、サタケ東北株式会社、サタケ豊栄株式会社、  
グレインマシナリー中日本株式会社、グレインマシナリー関東株式会社、  
グレインマシナリー東日本株式会社、グレインマシナリー西日本株式会社、  
SATAKE USA INC.、SATAKE AMERICA LATINA LTDA.、SATAKE EUROPE LTD.、  
SATAKE AUSTRALIA PTY. LTD.、SATAKE (THAILAND) CO., LTD.、  
SATAKE ASIA CO.,LTD.、SATAKE INDIA ENGINEERING PVT.LTD.、  
佐竹機械（蘇州）有限公司、佐竹軟件技術（蘇州）有限公司

Copyright (C) 2023 Satake Corporation. All rights reserved.

I1TRZ400SFZA-X2306D-D