

ソラーナ[®] **GRAND** グランド

SDR 62・72・82LEZK (1)

取扱説明書



Model : SDR 62LEZK

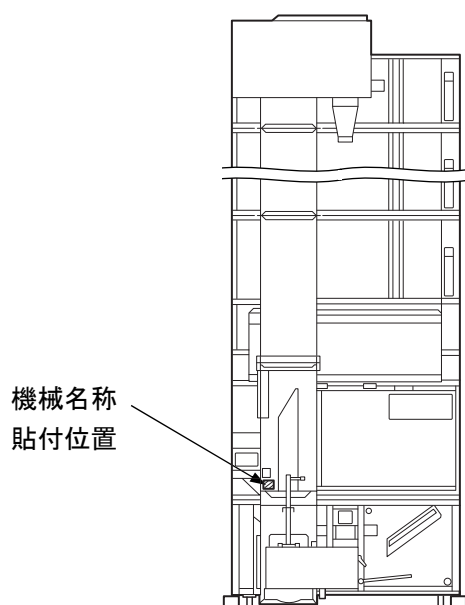
株式会社 **サマケ**

重要なお知らせ



- この取扱説明書を読み、理解するまでは、操作および保守・点検を行わないでください。
- この機械の操作および保守・点検を行うときは、必ずこの取扱説明書に従ってください。
いつでも調べられるように、この取扱説明書を機械の近くに大切に保管してください。
- この取扱説明書に従わなかったために、あるいは誤用や無断改造がなされたために、けがを負ったり損害が発生したとしても、株式会社サタケおよび販売店・JAは一切その責任を負いません。

1. この機械は、米・麦乾燥用です。他の用途には使用しないでください。
2. 近年、産業機械には、新しい材料や加工方法の採用により、さまざまな危険が数多く発生する傾向にあります。
この機械の取扱上の危険についても、すべての状況を予測することはできません。
そのため、この取扱説明書の記載および機械本体に標示している事項は、すべての危険を想定しているわけではありません。
したがって、機械の操作または日常点検を行う場合は、この取扱説明書の記載および機械本体に標示している事項に限らず、安全対策に関しては十分な配慮が必要です。
3. この取扱説明書について、質問やより詳しい情報が必要な場合は、お買い上げの販売店・JAまたは、巻末の「緊急時の連絡先」にお問い合わせください。
4. この取扱説明書において、万一、ページの「乱丁」や「落丁」などがあった場合は、お取り替えいたします。お手数ですが、お買い上げの販売店またはJAまでご連絡ください。
なお、その際は機械名称も合わせてご連絡ください。



保証の限定

本製品は厳密な品質管理と検査を経てお届けしたものです。万一、正常なご使用状態において故障した場合には、納入日より1年間無料で修理いたします。

<保証事項>

1. 取扱説明書、本体標示ラベルに従った使用により機械が保証期間内に故障した場合には、保証書をご持参ご提示の上お買い上げの販売店またはJAに修理をご依頼ください。
ただし、保証書のご提示なき場合、消耗部品およびその交換費用は保証期間内でも有償となります。
2. 保証書は再発行いたしませんので大切に保管してください。
3. 無料修理期間中でも、**次の場合は有料修理になります。**
 - (1) 誤った使用方法、あるいは取扱上の不注意によって生じた損傷および故障。
 - (2) 不当な修理や改造によって生じた損傷および故障。
 - (3) 火災、公害、塩害、異常電圧などの外部要因、地震、雷、風水害などの天変地異によって生じた損傷および故障。
 - (4) 一度据え付けた後の移動、落下により生じた損傷および故障。
 - (5) 弊社純正部品以外の使用、お買い上げの販売店・JAまたはその指定サービス工場以外での修理による故障。
 - (6) 保証書の紛失、保証書の記入事項または字句を勝手に訂正された場合。
 - (7) 木切れや石などの異物が機械内に入って生じた損傷および故障。

<免責事項>

1. 上記(1)から(7)の場合、保証期間内外を問わず、これにより生じる直接および間接損害、その他一切の損害については、何ら責任はないものといたします。
2. お客様が本製品を、別のお客様にお譲りになる場合は、必ず、お買い求めいただいた販売店またはJA、もしくは新しく製品をお求めになる販売店またはJAにご相談ください。
お客様が別のお客様に直接お譲りになりますと、製品の状態（修理履歴、移設作業の状態）、付属品（点検マニュアル・取扱説明書等）の有無を把握できないため、製品の安全性や性能について保証できなくなります。

もくじ

	ページ
重要なお知らせ	i
保証の限定	iii
ご使用のまえに	
安全について	1
標示ラベルの貼付位置	7
各部のなまえ	9
表示部・操作部のなまえとはたらき	11
運転のしかた	
運転前の準備と確認	13
張込運転	16
送風運転	19
各種乾燥運転の説明	20
乾燥運転	23
排出する前の水分確認	26
胴割れの確認	27
排出運転	28
タイマ運転	29
夜間休止運転	30
緊急停止	34
お手入れと保管	
残留穀物の取出しと掃除	35
ネズミの侵入防止	39
機械の保管	40
ハシゴの保管	40
電池の交換方法	41
時刻設定の方法	41
困ったとき	
アラーム一覧表	42
困ったときの対処のしかた	43
その他	
消耗部品	49
機械の仕様	50
機体寸法	51
保証とアフターサービス	52
メンテナンスブック	
緊急時の連絡先	巻末

安全について



●この機械の操作および保守・点検を行う場合は、必ずこの取扱説明書の指示・警告に従ってください。

もし、疑問点または不明な箇所があれば、お買い上げの販売店・JAまたは、巻末の「緊急時の連絡先」に問い合わせるまで、作業を進めてはいけません。

1. 安全標示の種類と意味

ご使用のまえに、この欄を必ずお読みになり、正しく安全にお使いください。

誤った取り扱いをした場合に生じる危険とその程度を、次の標示で区分して説明しています。標示と意味は次のとおりです。

以下の安全標示が持つ意味を理解し、本書の内容（指示）に従ってください。

安全標示	意 味
	この標示を無視して、誤った使い方をすると、人が死亡・重傷を負う危険、または火災の危険が差し迫って生じることが想定される内容を示しています。
	この標示を無視して、誤った使い方をすると、人が死亡・重傷を負う可能性、または火災の可能性が想定される内容を示しています。
	この標示を無視して、誤った使い方をすると、人が傷害を負う可能性や物的損害のみの発生が想定される内容を示しています。

⚠ 危険

ガソリン厳禁



灯油（JIS1号） ガソリン・軽油

ガソリン・軽油は、絶対に使用しないでください。火災の原因になります。

換気必要

窓や戸を開けて換気をよくしてください。換気をしないと不完全燃焼の原因になります。

⚠ 警告

子供を近づけない

子供を、作業通路の近くで遊ばせないでください。また、作業に関係ない人を作業通路内に入れないでください。

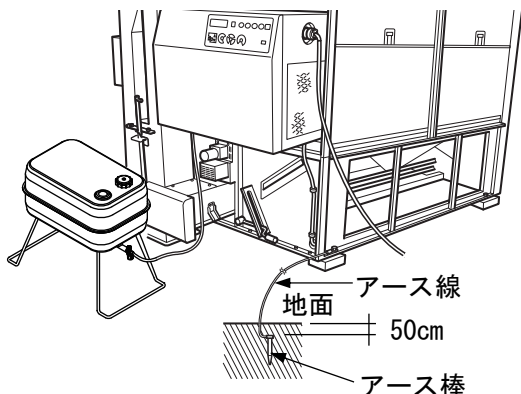
使用する人の制限

過労・病気等で健康状態の悪い人、酒気帯びの人、妊娠している人、機械操作を熟知していない人、若年者は作業および運転操作をしないでください。

作業に適した服装を着用する

長い頭髪は束ね、作業に適した袖口のしまった服（例えばつなぎ）および底のすべらない靴で作業をしてください。
作業時は、ヘルメット、安全靴、必要に応じて防塵メガネ、手袋、マスクを着用してください。

アース線の取付



必ず付属のアース線を取り付け、アース棒で地中に埋設（50cm以上）してください。アース取り付けにより漏電による感電およびノイズ・静電気による誤動作を防止します。

周囲を確かめてから運転開始

運転は、周囲の安全を確かめてから開始してください。2人以上で作業するときは、互いに合図を交わし作業してください。

警告

カバー類を取り付けて運転



カバー類はすべて取り付けて運転してください。カバーを取り付けないと、駆動部でけがをするおそれがあります。

ホッパの奥へ手を入れない



運転中はホッパの奥へ手を入れないください。スクリュでけがをするおそれがあります。

**天井の上に上がらない
(お客さまはハシゴを使用しないでください)**

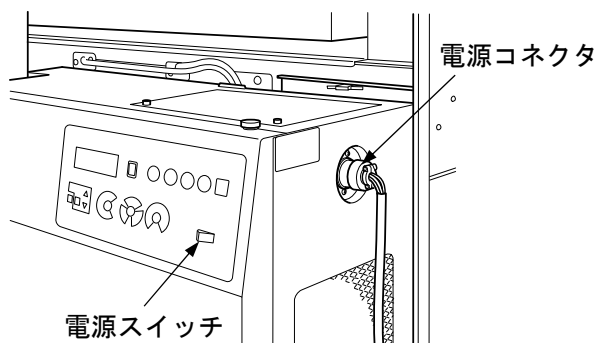


天井の上に上がらないください。転落し、重傷を負うおそれがあります。

**タンク内に入らない
(お客さまはハシゴを使用しないでください)**

タンク内に入って作業をしないでください。転落や粉塵を吸い込み、重傷を負うおそれがあります。

掃除・点検時は電源コネクタを抜く



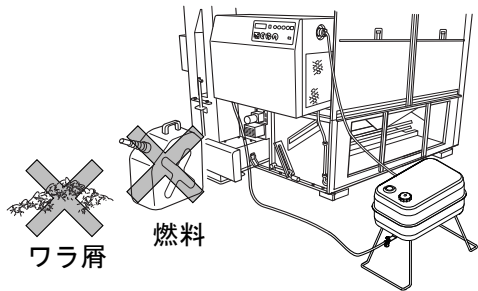
各部の掃除・点検をする場合は、[電源スイッチ]を切り、電源コネクタを抜いて行ってください。電源コネクタを抜かないと、点検中、感電するおそれがあります。

消火器の設置

乾燥機のそばには常時、消火器を設置しておいてください。(消火器は付属していませんので、お客さまにて準備してください)

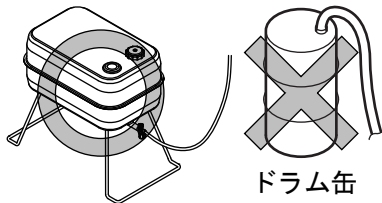
警告

周囲に可燃物を置かない



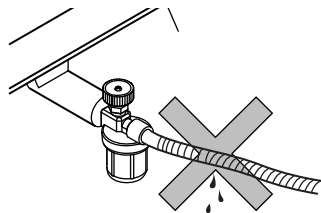
バーナ前面 2m以内にワラ屑、燃料などの可燃物を置かないでください。燃料タンクは機械の側面から 1m以上離して置いてください。火災の原因になります。
また、運転中、乾燥機の周りにワラ屑などのゴミが浮遊しないような環境にしてください。乾燥機が吸引して火災の原因となります。

標準装備の燃料タンクを使用



燃料タンクは標準装備のものを使用し、機械と同一の床に置いてください。
ドラム缶から直接配管しないでください。異常燃焼の原因になります。

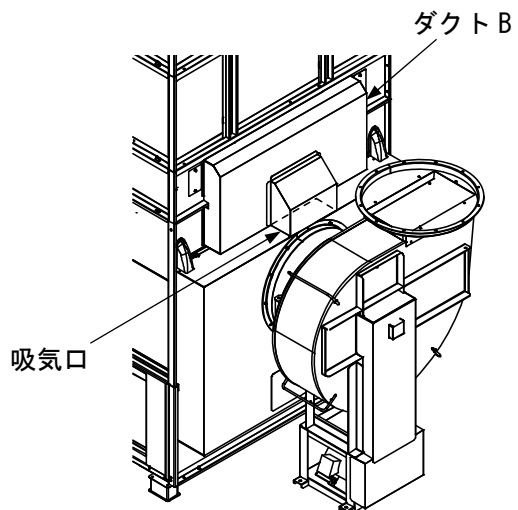
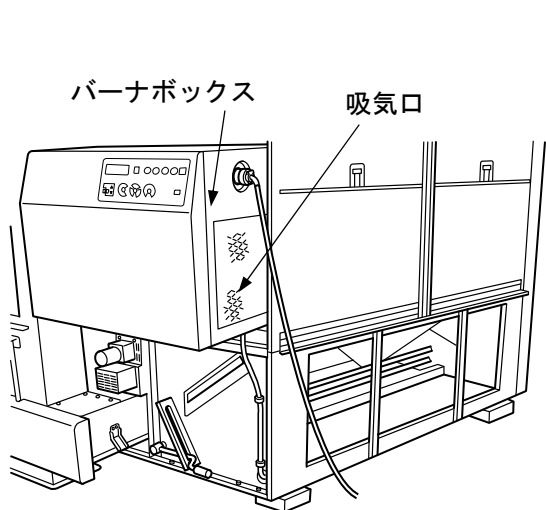
機械を停止して給油・灯油漏れのないよう配管



給油は機械を停止して行ってください。
また、パイプから灯油が漏れないように配管してください。
給油時は火気厳禁です。

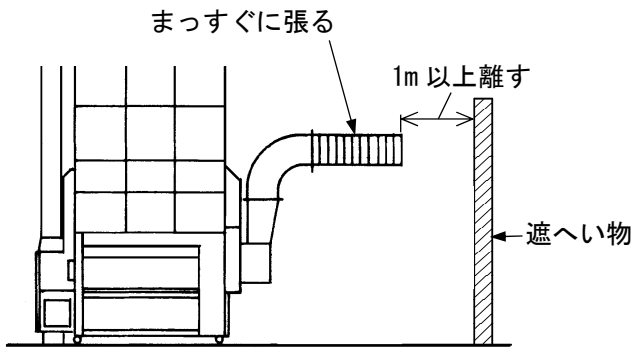
運転前の掃除

乾燥運転前に、遠赤外線放射体・熱風胴・バーナボックス内、バーナおよびダクトB周辺の掃除をしてください。
掃除をしない場合、火災や異常燃焼の原因となるおそれがあります。
(掃除方法については、37~38ページを参照してください)
また、バーナボックスおよびダクトBの吸気口に遮へい物になるような物を置かないでください。万一ふさがれた場合、異常燃焼の原因となります。



警告

排風ダクトを確実に接続する



排風ダクトは確実に接続してください。確実に接続されていない場合、排風ダクトのすきまからゴミ・ホコリが乾燥機周辺に飛散し、火災の原因となるおそれがあります。

排風ダクトはまっすぐに張り、遮へい物からダクト先端を1m以上離してください。また、排風ダクトを絞ったり急激に曲げたりしないでください。乾燥が遅くなったり、バーナの不完全燃焼の原因になります。

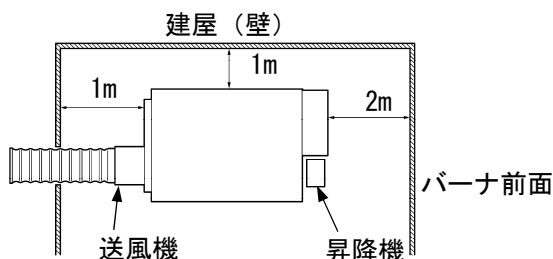
注意

乾燥運転停止時における重要事項

(1)乾燥運転時、本乾燥機を停止する場合、主電源を切って停止しないでください。
[停止スイッチ] を押し自動放冷を行わないと、遠赤外線放射体の不燃ガスが火炉カバーより異音とともに噴き出し、火傷や思わぬ事故につながるおそれがあります。

(2)乾燥運転中、停電・[非常停止スイッチ]等で瞬時に本機を停止した場合は、火炉カバー前面に立たないでください。遠赤外線放射体内の不燃ガスが火炉カバーより異音とともに噴き出し、火傷や思わぬ事故につながるおそれがあります。
また、再通電したら、一度送風運転を行ってから乾燥運転を行ってください。

機械周辺の作業通路を確保



機械周辺の作業通路を確保してください。作業通路はバーナ前面で2m以上、側面・後面で1m以上必要です。狭いと部品交換や掃除ができなくなります。

注意

刈取後 4 時間以内に送風	<p>刈取後4時間以内に乾燥機に張り込み、送風運転または乾燥運転してください。 コンバインの袋に長時間放置すると穀物が熱により変質しやケ米になります。</p>
ワラ屑を取り除いて張り込む	<p>ワラ屑を取り除いて張り込んでください。 原料穀物内にワラ屑が入っている場合は、乾燥機内で詰まり、循環ムラとなることがあります。</p>
不純灯油・変質灯油使用禁止	<p>不純灯油（水・ゴミなどが混入したもの）、変質灯油（一夏もち越した灯油・日光に当たる場所や温度の高い場所に保管した灯油）は絶対に使用しないでください。 バーナ異常燃焼の原因になります。</p>
<p>【乾燥速度スイッチ】の 設定注意</p>	<p>下記に示すような場合は安全のため [速い] に設定しないでください。 胴割れが増加する危険性があります。</p> <ul style="list-style-type: none"> (a) 原料中に未熟粒が多い粳 (b) 原料中に胴割れがある粳 (c) 原料に脱ぷ・開えい（粳殻が開いている）がある粳 (d) 胴割れしやすい品種の粳 (e) 空気が乾燥している（湿度 60%以下）場合

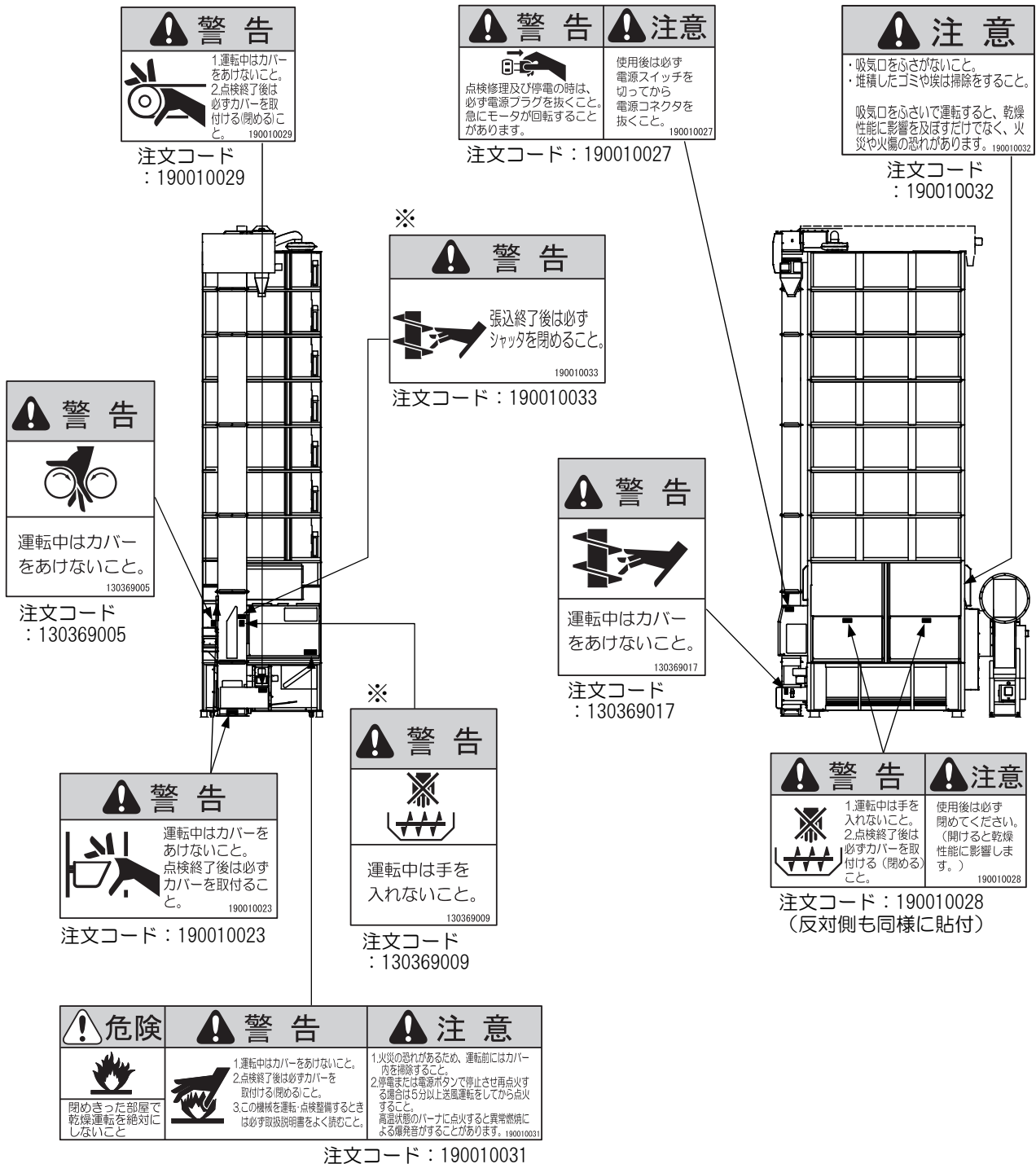
標示ラベルの貼付位置

標示ラベルは、図示の位置に貼り付けてあります。この標示ラベルには、「危険ラベル」・「警告ラベル」・「注意ラベル」の3種類があります。これらの標示ラベルの内容は、1ページの「安全について」で説明しています。必ずその指示に従ってください。

標示ラベルが汚れて見えなくなった場合は、布、水、洗剤できれいにしてください。

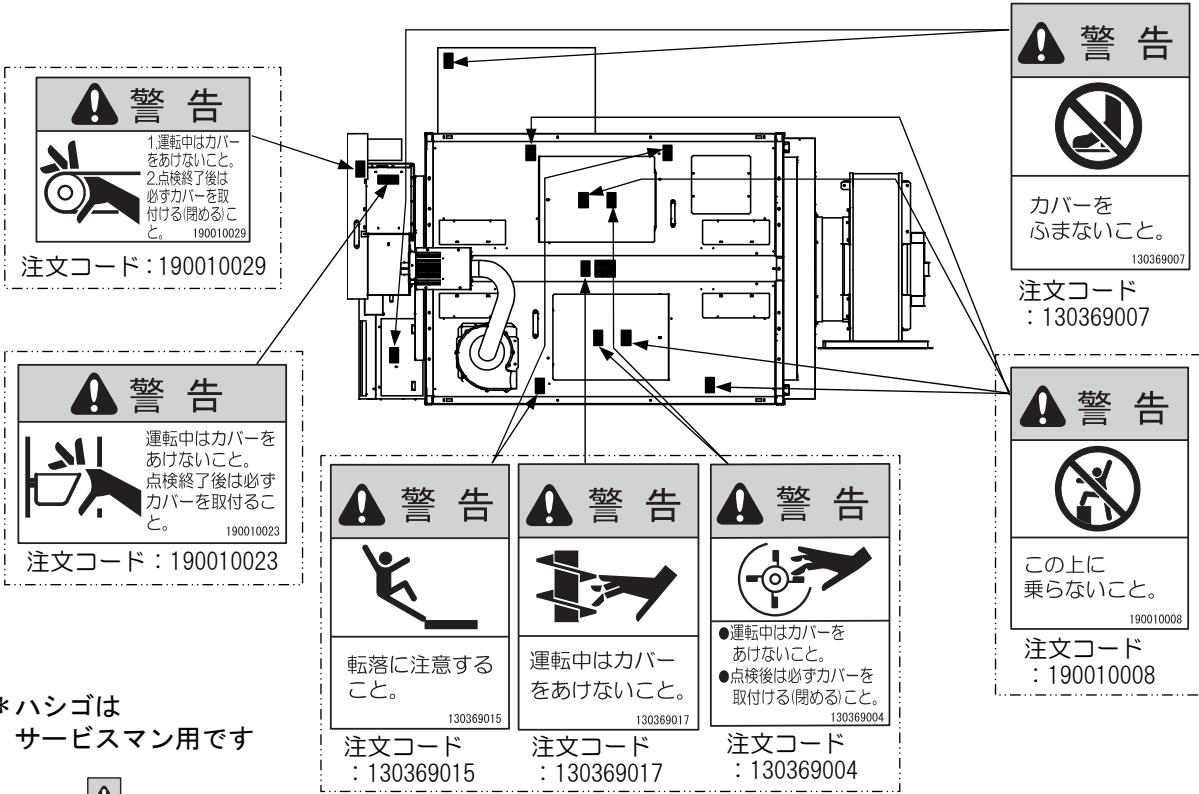
標示ラベルが損傷した場合は、購入先から取り寄せ、所定位置に貼り付けてください。

※付のラベルはオプションのフロントホッパ組付時に貼り付けます。

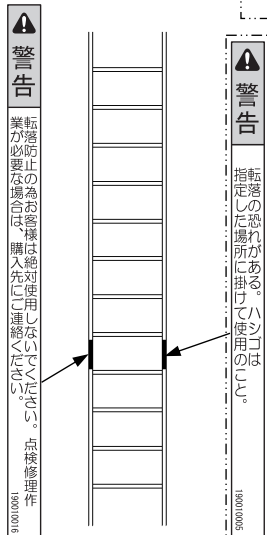


《イラストは SDR72LEZK (2.6kW 送風機) です》

図 1 標示ラベル貼付位置 (1)



*ハシゴは
サービスマン用です

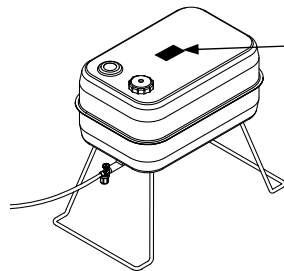


注文コード：190010016

注文コード：190010005

二点鎖線 (-----) 内の
ラベルはサービスマン用です

燃料タンク (オプション)



危険

燃料タンク使用上の注意

1. 長期保管や変質した灯油は使用しないでください。
2. 給油は機械を停止して行なってください。
3. フレキシブルチューブを接続するときは、チューブ内の空気抜きを必ず行なってください。
4. 燃料タンクの据付けは、傾けたり、高さを変えたり、バーナーの付近での使用は避けてください。
5. 燃料コックとフレキシブルチューブは、燃料もれのないように確実に締めてください。
6. 運転中止の場合は、必ず燃料コックを締めてください。
7. シーズン終了には、ドレンを抜き取り、タンク内を空にしてください。

必ずJIS1号灯油を使用すること。

190010003

注文コード：190010003

注意

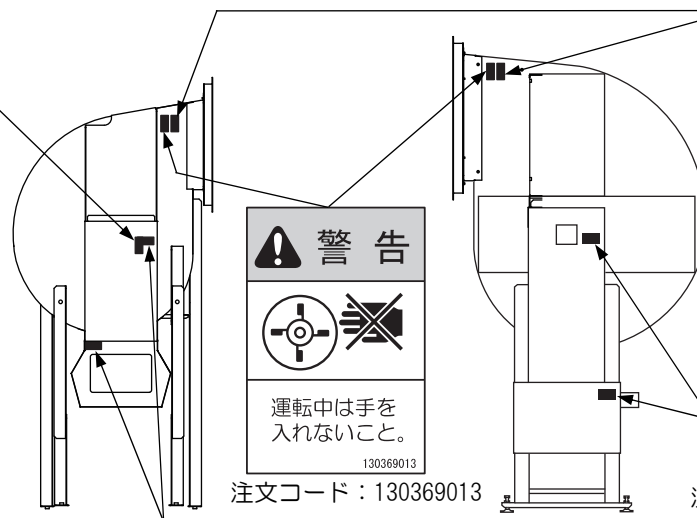
張りボルトのトッテは、モータに接触しないようにモータと平行に固定すること (トッテがモータの巻き線に接触し、ショートする可能性があります。)

張りボルトのトッテ

機種によってはモータ取付方向が逆の場合があります。

190010018

注文コード：190010018



注文コード：130369013

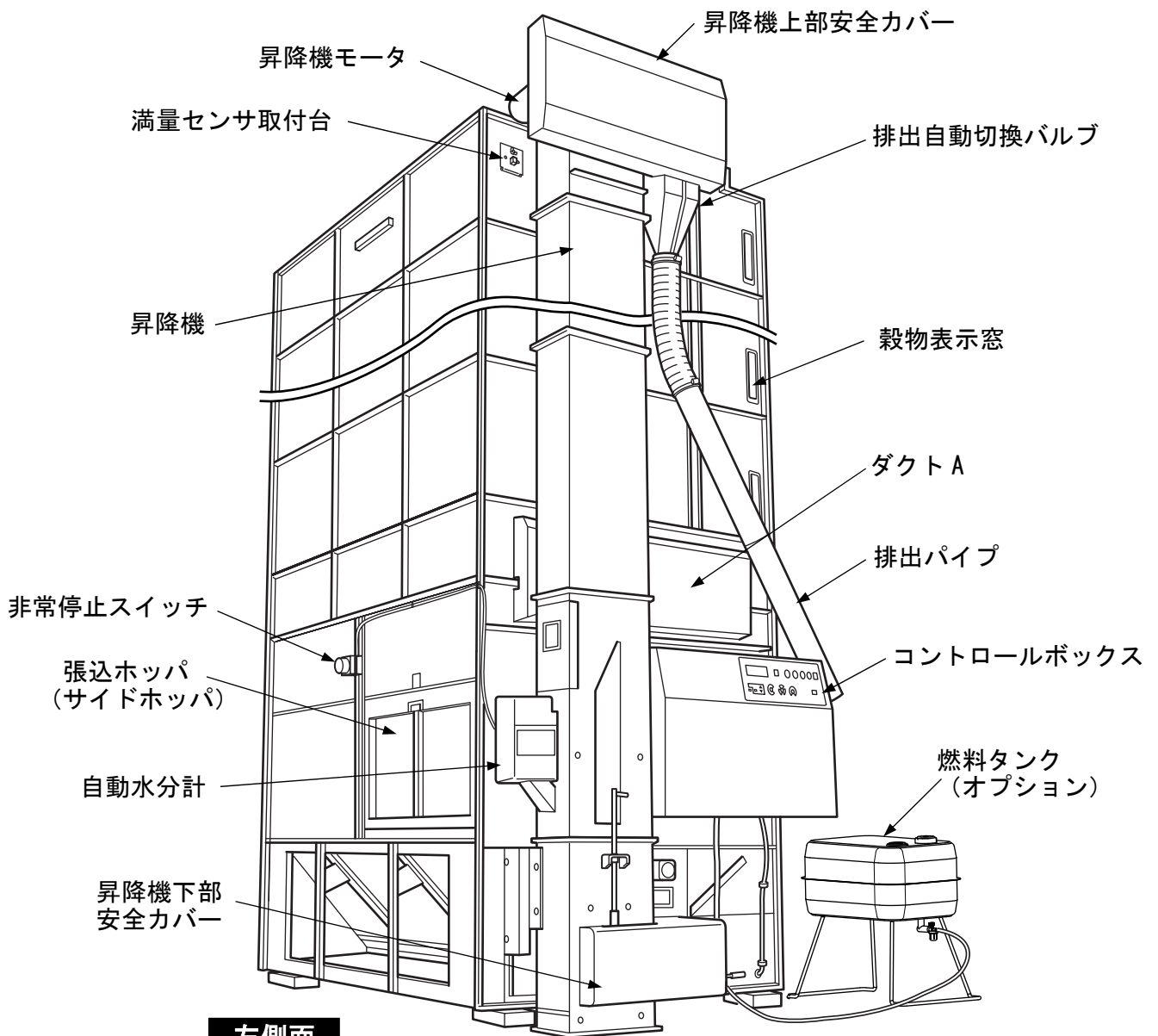
注文コード：190010029

1. 9kW 送風機 (吸引ファン)

2. 6kW 送風機 (吸引ファン)

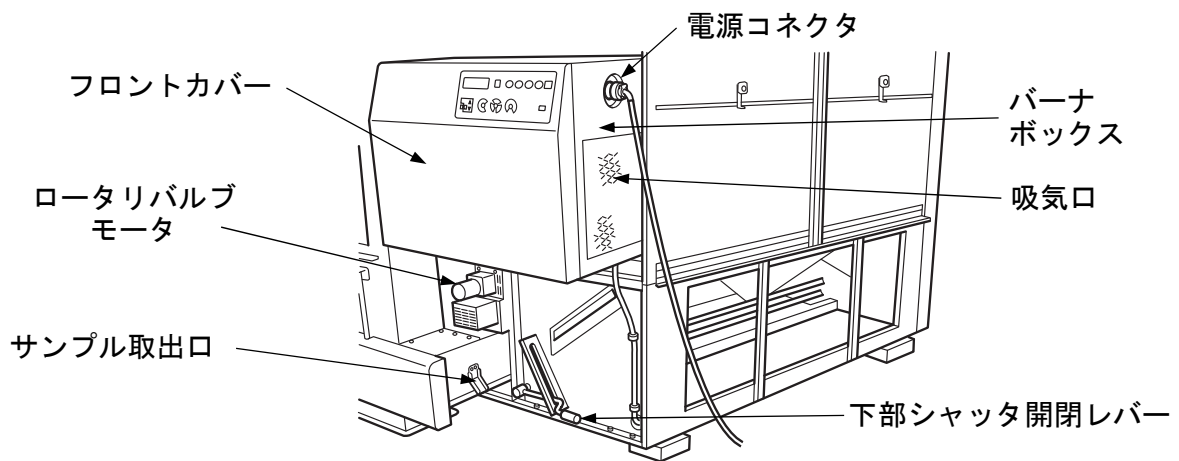
図 2 標示ラベル貼付位置 (2)

各部のなまえ



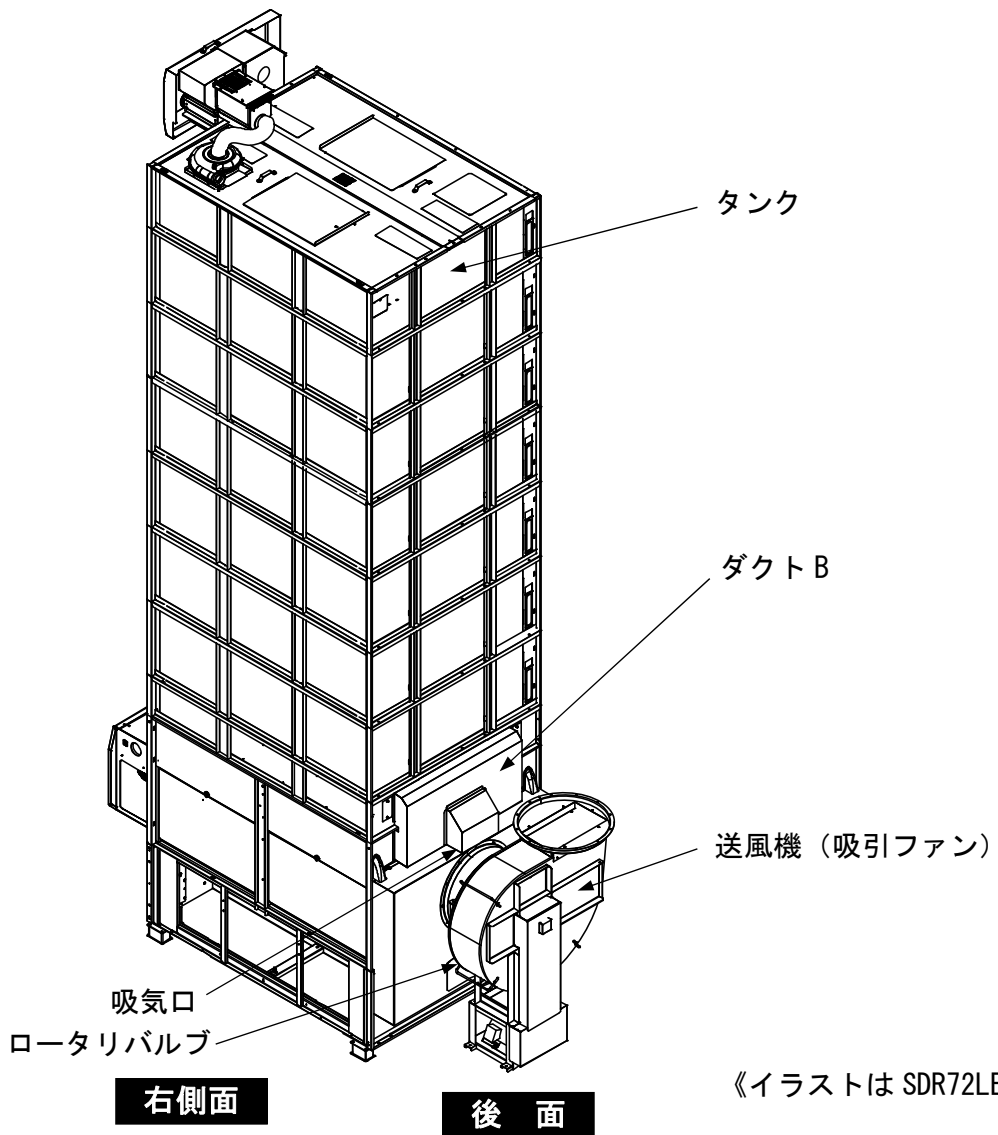
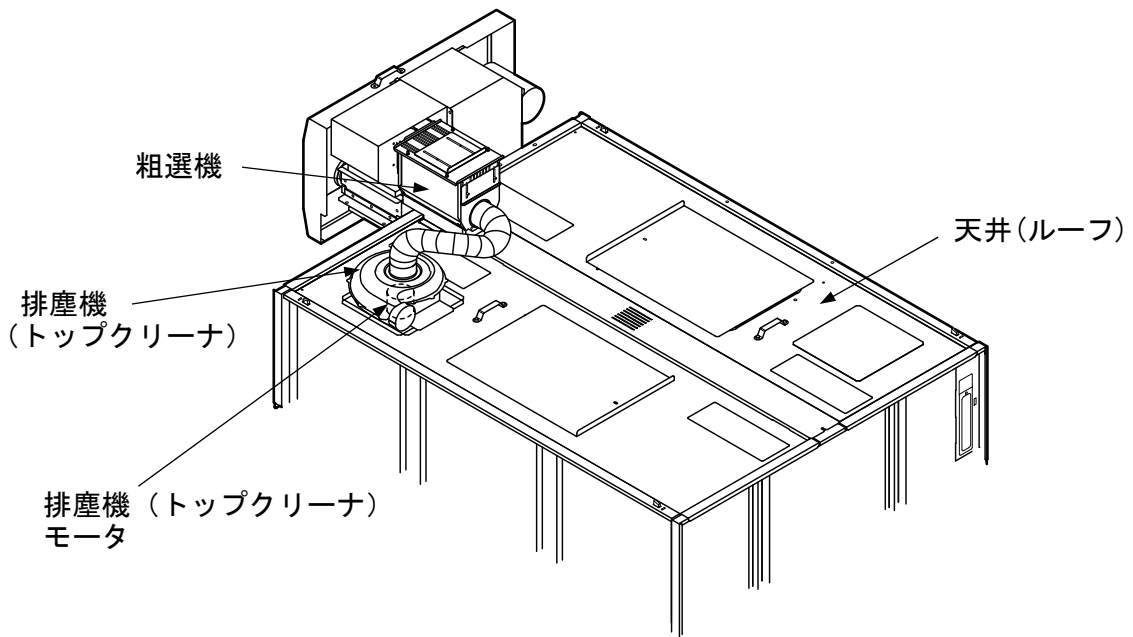
左側面

前面



《イラストは SDR72LEZK です》

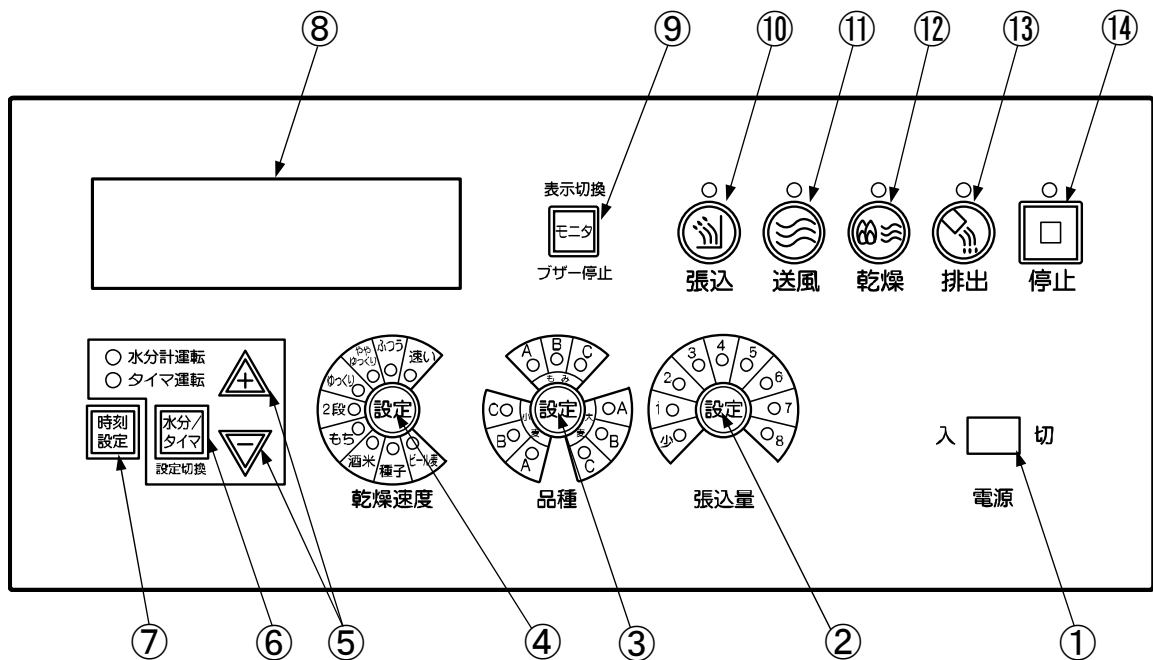
図 3 機械全体図 (1)



《イラストは SDR72LEZK です》

図 4 機械全体図 (2)

表示部・操作部のなまえとはたらき



番号	名称	機能
①	電源スイッチ	電源の [入]、[切] をします。
②	張込量スイッチ	張込量を設定します。 [少量] あるいは [1] に設定した場合は、品種を粳にするとバーナが間断燃焼します。(12ページ参照) 62~82石まで操作部共通のため、型式によっては使用しない張込量があります。(12ページ参照)
③	品種スイッチ	品種を設定します。
④	乾燥速度スイッチ	乾燥速度を設定します。
⑤	+、- スイッチ	仕上水分・タイマ運転時間・夜間休止運転時間等の設定をします。
⑥	水分計、タイマスイッチ	自動水分計運転・タイマ運転・夜間休止運転の設定をします。
⑦	時刻設定スイッチ	時刻を設定します。
⑧	モニタ表示部	熱風温度、穀物水分、運転残時間等を順次表示します。 アラームが発生した場合は、メッセージを表示します。
⑨	モニタスイッチ	アラーム発生時に押すと、ブザー音が止まります。 運転中に押すと、「水分のバラツキ」と「未熟米の割合」を表示します。
⑩	張込スイッチ	張込運転を行うとき押します。
⑪	送風スイッチ	送風運転を行うとき押します。
⑫	乾燥スイッチ	乾燥運転を行うとき押します。
⑬	排出スイッチ	排出運転を行うとき押します。
⑭	停止スイッチ	各運転を停止するとき押します。

バーナ間断燃焼について

下表の設定で乾燥を行った場合、バーナが燃焼と休止を繰り返します。これをバーナ間断燃焼といいます。

表 1 バーナ間断燃焼

型式	設定		バーナ 燃焼時間	休止時間
	品種設定	張込量設定		
SDR62~82LEZ	もみ A、B、C	少	50 分	30 分
	もみ A、B、C	1	100 分	30 分

- 表 1 の設定以外ではバーナは連続燃焼で乾燥します。
- 乾燥中、バーナ間断燃焼の設定から連続燃焼の設定にした場合、休止終了後から連続燃焼に切り替わります。
- 乾燥中、バーナ連続燃焼の設定から間断燃焼の設定に変更した場合、変更時点より表 1 の燃焼時間は燃焼を続けます。その後休止に入り間断燃焼を行います。



警告

- 休止中は、モニタ表示部に「運転休止中」と表示し、[停止スイッチ] ランプが点滅します。
また、すべてのモータが停止します。
- 休止中は、モータが停止していますが、点検・整備などを行わないでください。休止後、乾燥運転が自動で始まり、駆動部に巻き込まれるなど危険です。

表 2 型式による張込量の設定

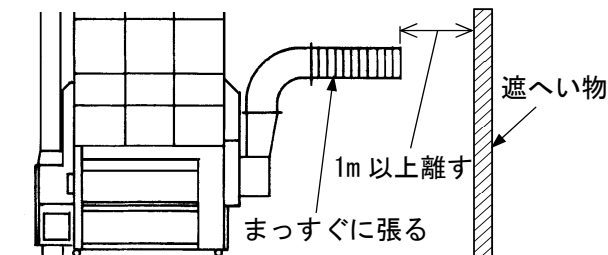
型式	使用しない張込量
62LEZ	7・8
72LEZ	8

運転前の準備と確認

警告

- 作業を行う前に、[電源スイッチ] を切り、電源コネクタを抜いてください。

1. 乾燥機および乾燥機周辺の確認

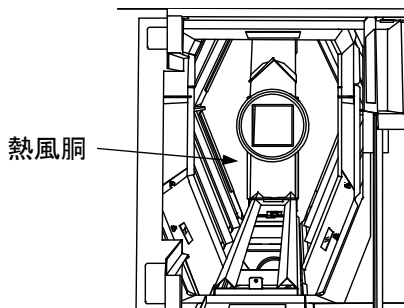
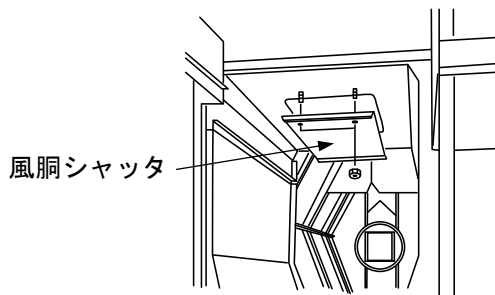
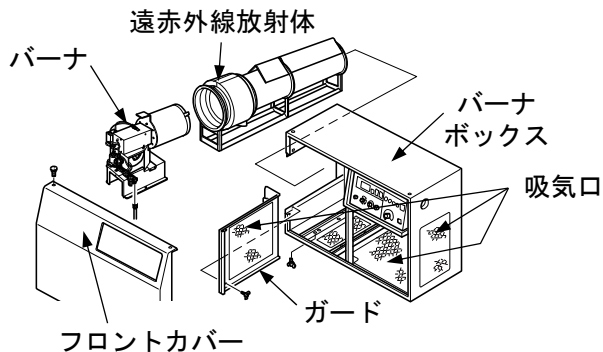


注意

- 損傷により修理が必要な場合はお買い上げの販売店またはJ Aに依頼してください。

- 1) バーナの周辺 2m 以内にワラ屑・燃料などの燃えやすいものがないことを確認します。
- 2) 排風ダクトをまっすぐ張り、先端が遮へい物から 1m 以上離れていることを確認します。
- 3) 作業場の窓を開け、換気をよくします。
- 4) 電源コードや配線に損傷のないことを確認します。

2. 熱風胴、バーナボックス内およびダクト B のゴミ・ホコリ掃除



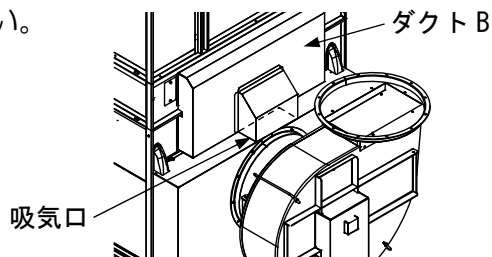
警告

- 遠赤外線放射体、熱風胴、バーナボックス内、バーナおよびダクト B 周辺には、燃えやすいゴミなどが溜まらないように、ブラシを使うなどして、よく掃除をしてください。ゴミが溜まった状態で乾燥した場合、火災や異常燃焼の原因となるおそれがあります。

注意

- バーナおよび遠赤外線放射体は重いので 2 人以上で注意して作業してください。
- 遠赤外線放射体を組み付ける場合は、確実に奥まで押し込んでください。

- 掃除方法については、37~38ページを参照してください。

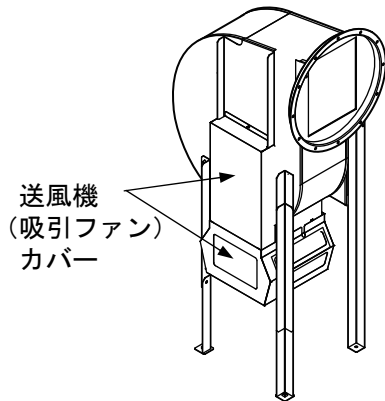


3. 送風機（吸引ファン）ベルトの張り具合確認

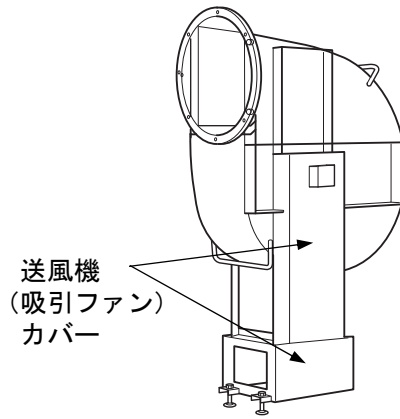
注意

● ベルトに亀裂、損傷が見られる場合は交換してください。
（交換は購入先に依頼してください）

- 1) 送風機(吸引ファン)カバーを取り外します。
- 2) ベルトを指で軽く押し、たわみ幅が所定の寸法になるようテンションボルトを張りま
す。
- 3) 送風機(吸引ファン)カバーを取り付けます。

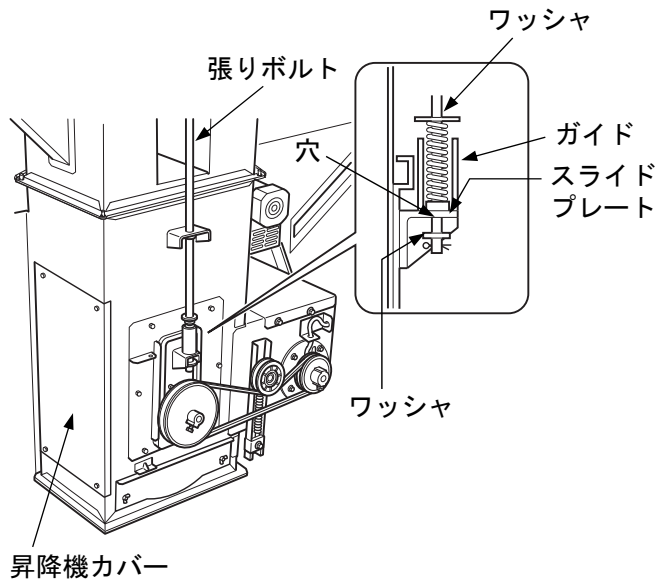


1. 9kW 送風機(吸引ファン)
(たわみ幅 10~15 mm)

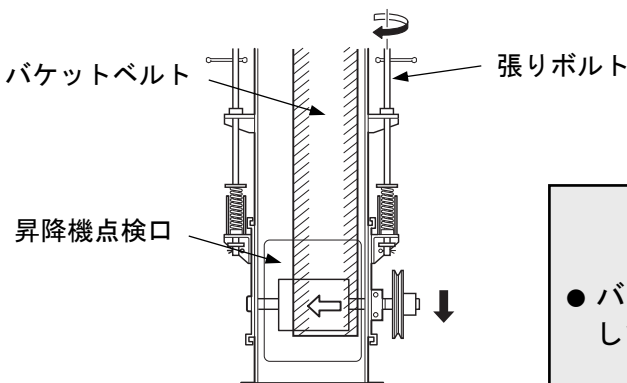


2. 6kW 送風機(吸引ファン)
(たわみ幅 10~15 mm)

4. バケットベルトの張り具合確認



- 1) 昇降機下部の左右の張りボルトをワッシャ
がガイドに当たるまで右に回します。
- 2) [電源スイッチ] を入れ、[張込スイッチ]
を押し約 10 秒間運転します。
- 3) [停止スイッチ] を押し電源を切ります。
- 4) 昇降機カバーを外し昇降機点検口からバケ
ットベルトの片寄りを確認します。
- 5) 片寄っている場合は、片寄っている側の張
りボルトを右に 1~2 回転回し、乾燥機を
10 秒間運転します。
- 6) バケットベルトの片寄りがないことを確認
します。
- 7) 昇降機カバーを取り付けます。



注意

● バケットベルトに亀裂、損傷が見られる場合は交換してください。（交換は購入先に依頼してください）

5. 灯油を燃料タンクに入れる

灯油とガソリンの見分けかた

指先につけて息を吹きかけます。
(火の気のない所でしてください)

灯油

ガソリン



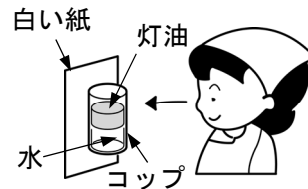
濡れたままです



すぐ乾いてしまいます

危険

- ガソリン、変質灯油、不純灯油は絶対使用しないでください。
- 必ず、JIS 1号灯油を使用してください。

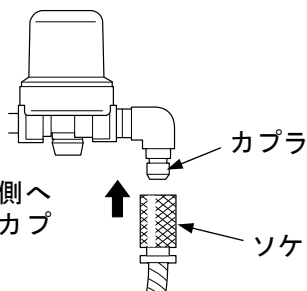
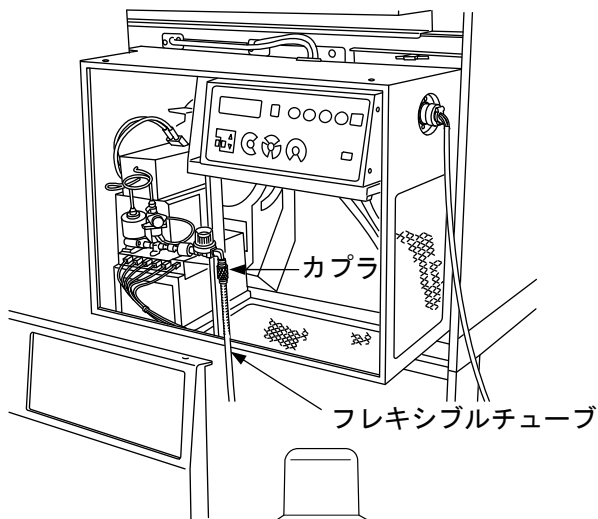


変質のひどいものは、黄色味を帯びたり、すっぱい臭いがします。

6. フレキシブルチューブのエア抜きをする

注意

- エア抜きをしていない場合は「004」を表示し、点火しないことがあります。



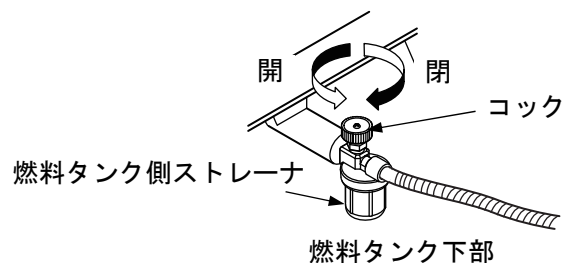
ソケット部分を下側へ押し下げた状態でカプラへ差し込みます。

- 1) フレキシブルチューブをカプラから外します。
- 2) フレキシブルチューブの先端を片手で持ち燃料タンク側のコックを開きます。
- 3) 灯油が先端からあふれる前にすばやく指でふさぎます。
- 4) 燃料タンク側のコックを閉めます。
- 5) フレキシブルチューブの先端から灯油がこぼれないように注意して、カプラにフレキシブルチューブを接続します。
- 6) フレキシブルチューブの接続部から灯油が漏れていないことを確認します。

注意

- 灯油が漏れて修理が必要な場合は、お買い上げの販売店またはJAに依頼してください。

- 7) こぼれた灯油はきれいに拭き取ります。



7. カバーの確認

注意

- 昇降機安全カバー等、高所での確認が必要な場合は、お買い上げの販売店またはJAに依頼してください。

- 1) 各部のカバーが確実に取り付けられていることを確認します。

張込運転

張込量の目安を下記に示します。袋数はコンバイン袋（約 35kg）で計算しています。
穀物の性状、品種により張込量は変わりますから、初回の刈り取りは少なめに刈り取ってください。

表 3 張込量の目安

張込量設定	袋数	重量 (kg)		
		粳	小麦	大麦
少量	20~28	700	850	750
1	29~42	1400	1700	1500
2	43~60	2000	2400	2150
3	61~100	3200	3850	3500
4	101~130	4200	5100	4600
5	131~160	5200	6300	5700
6	161~190	6200	7500	6800
7	191~220	7200	8700	7950
8	221~234	8200	—	—

注意

- 張込前に、前回乾燥した穀物がすべて排出されていることを確認してください。
- 穀物品種が変わる場合は、機体の残留穀物を取り出してください。
(35~37ページ「残留穀物の取出しと掃除」参照)
- ワラ屑などの異物は、乾燥ムラの原因になるため、張込前に取り除いてください。
- 濡れた穀物は乾燥ムラの原因になるため張り込まないでください。
- 午前中刈り取った穀物と午後刈り取った穀物を混ぜて乾燥する場合、午前中刈り取った穀物の水分が多いため乾燥ムラになります。
これを防止するため、午前中刈り取った穀物は、乾燥機に張込後、送風運転をしてください。(19ページ「送風運転」参照)
- 天井から直投入で張り込む場合、均分の片寄りをなくするため、送風運転で張り込んでください。

危険

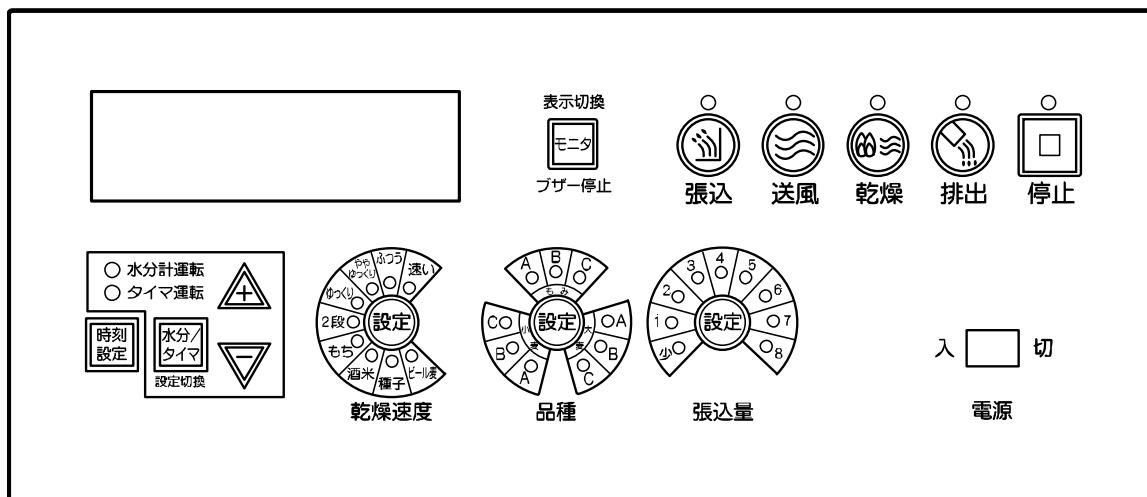
- 乾燥機の天井に上がらないでください。
天井に上がると、転落して、死亡するおそれがあります。

警告

- 張込ホッパ内には絶対に手を入れないでください。
また、張込後は、必ずホッパを閉じてください。

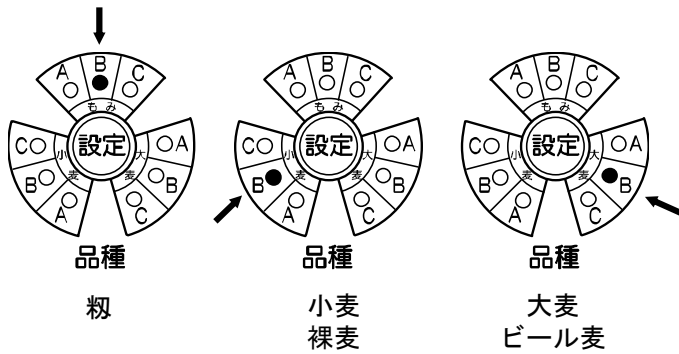
注意

- [張込停止] 位置以上に張り込まないでください。
[張込停止] 位置以上に張り込むと、穀物がタンク内にいっぱいになり、飛散盤および上部スクリュ、昇降機モータなどが破損する原因になります。
- 82LEZK で麦を張り込む場合は、[麦張込停止] 以上に張り込まないでください。機械が故障および破損する原因になります。
- 低水分麦（水分 18%以下）は穀物表示窓の ∇ を超えて張り込まないでください。機械が故障および破損する原因になります。
- 粳 700kg、小麦 850kg より少ない量での乾燥はできません。



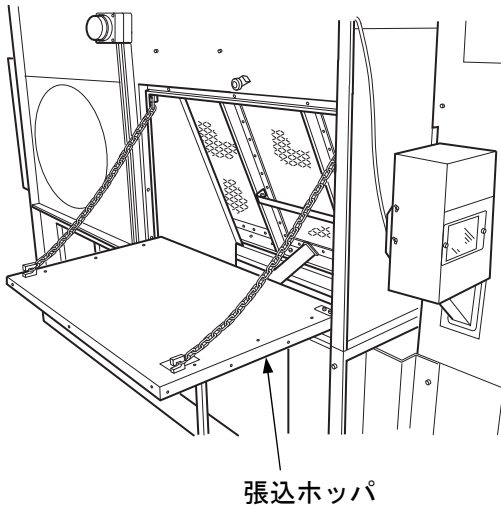
1. [電源スイッチ] を [入] にする

2. [品種スイッチ] を下記のように設定する



粗	:	[もみB]
小麦・裸麦	:	[小麦B]
大麦・ビール麦	:	[大麦B]

3. [張込スイッチ] を押し乾燥機を運転する



4. 張込ホッパを開ける

5. ホッパから穀物を張り込む

6. 満量近くになると、満量センサが作動する

(「001 穀物が満量になりました」というメッセージを表示します)

7. [モニタスイッチ] を押しブザーを止める

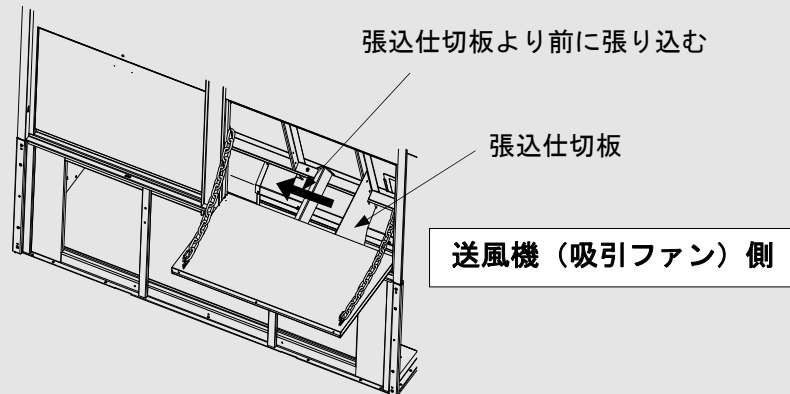
8. タンクの [張込停止] 位置になるまで注意しながら張り込む

9. [停止スイッチ] を押す

10. 張込ホッパを閉じる

⚠ 注意

- 送風機 (吸引ファン) 側の張込ホッパより張り込みする場合、張込仕切板より前側に張り込みしてください。

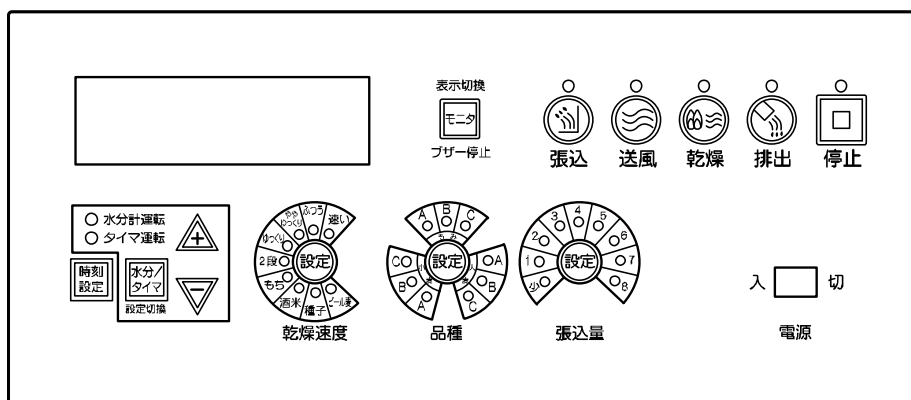


送風運転

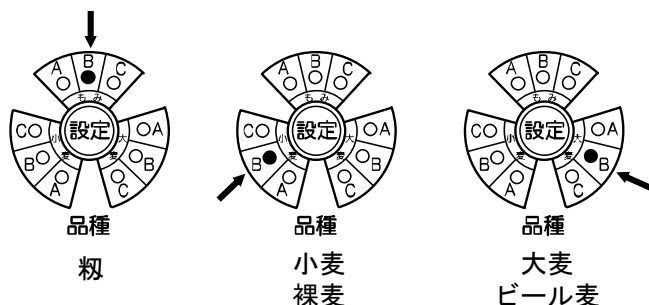
送風運転とは、バーナに点火しないで送風機（吸引ファン）のみ回転させ、風だけで穀物を循環させる運転をいいます。

次のような場合、送風運転を行います。

- 午前中刈り取った穀物と午後刈り取った穀物を混ぜて乾燥する場合、午前中刈り取った穀物の水分が多いため乾燥ムラになります。
これを防止するため、午前中刈り取った穀物は、乾燥機に張込後、送風運転します。
- バーナの故障で乾燥できない場合、穀物の変質を防止するため送風運転します。



1. [電源スイッチ] を [入] にする
2. [品種スイッチ] を下記のように設定する



籾	:	[もみB]
小麦・裸麦	:	[小麦B]
大麦・ビール麦	:	[大麦B]

3. 仕上水分を設定する

(1) 水分計運転ランプを点灯させます。

- タイマ運転ランプが点灯している場合、[水分/タイマスイッチ] を押して、水分計運転ランプのみを点灯させます。
([水分/タイマスイッチ] を押す毎に「水分計運転」「タイマ運転」「夜間休止運転」の順に切り替わります)
- モニタ表示部に「水分計運転」と表示されます。
(そのままにしておくと約3秒後に「運転停止中」と表示されます)

(2) [▲ ▼ スイッチ] を押して希望の仕上水分値に設定します。

4. [送風スイッチ] を押し送風運転を開始する

5. 運転途中で送風を停止する場合は、[停止スイッチ] を押す

各種乾燥運転の説明

コントロールボックスの「乾燥速度」について説明します。
穀物の性状に合った位置に設定し乾燥運転をしてください。



[速い乾燥]

- 穀物を速く乾燥させたい場合、設定します。

注意

- 下記に示すような場合は安全のため、[乾燥速度スイッチ] を [速い] に設定しないでください。胴割れが増加する危険性があります。
 - (a) 原料中に未熟粒が多い粉
 - (b) 原料中に胴割れがある粉
 - (c) 原料中に脱ぷ・開えい（粉殻が開いている）がある粉
 - (d) 胴割れしやすい品種の粉
 - (e) 空気が乾燥している（湿度 60%以下）場合

[ふっく乾燥]

- 穀物を普通の速さで乾燥させたい場合、設定します。

[ややゆっくり乾燥]

- 穀物を普通の速さよりもややゆっくり乾燥させたい場合、設定します。

注意

- 下記に示すような穀物は安全のため、[乾燥速度スイッチ] を [ややゆっくり] に設定してください。
 - (a) 原料中に未熟粒が 15%以上ある粉
 - (b) 原料中に重胴割れが 3%以上ある粉
 - (c) 原料中に脱ぷ粒・開えい（粉殻が開いている）が 10%以上ある粉
 - (d) 胴割れしやすい品種の粉

[ゆっくり乾燥]

- 胴割れなどの被害粒が発生している粳で、乾燥時間が長くかかっても食味を低下させたくない場合、設定します。水分が高いときは低温で乾燥し、水分が下がるにしたがって徐々に温度を上げて乾燥します。

[2段乾燥]

- 原料穀物の水分のバラツキが大きい場合、設定します。乾燥中の穀物の水分が18%になると乾燥運転を5時間休止し、その後、再び乾燥運転を行い設定水分値で停止します。2段乾燥にすると穀物水分のバラツキが少なくなります。

警告

- 休止中は、モニタ表示部に「運転休止中」と表示し、[停止スイッチ]ランプが点滅します。また、すべてのモータが停止します。
- 休止中は、モータが停止していますが、点検・整備などを行わないでください。休止後、乾燥運転が自動で始まり、駆動部に巻き込まれるなど危険です。

[もち乾燥]

- もち米を乾燥する場合、設定します。胴割れを生じさせないように、低めの熱風温度でゆっくり乾燥します。

[酒米乾燥]

- 酒米を乾燥する場合、設定します。胴割れを生じさせないように、低めの熱風温度でゆっくり乾燥します。

[種子乾燥]

- 種子用の穀物を乾燥する場合、設定します。発芽率を低下させないように、低めの熱風温度でゆっくり乾燥します。

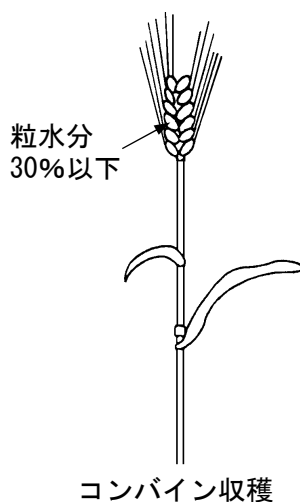
[ビール麦乾燥]

- ビール麦を乾燥する場合、設定します。発芽勢を低下させないように、低めの熱風温度でゆっくり乾燥します。

<麦の乾燥運転の注意事項>

1. 刈り取りは麦の水分が 30%以下になってから行う

- 高水分麦の場合は、脱穀のとき、損傷が多くなるとともに、乾燥機内で循環が悪くなり、乾燥ムラができます。



2. 高水分麦（水分 30%以上）は穀物表示窓の $\nabla 5$ を超えて張り込まない

- 循環不良の原因となります。
また、変質防止のため、張込終了後は直ちに乾燥運転を行ってください。

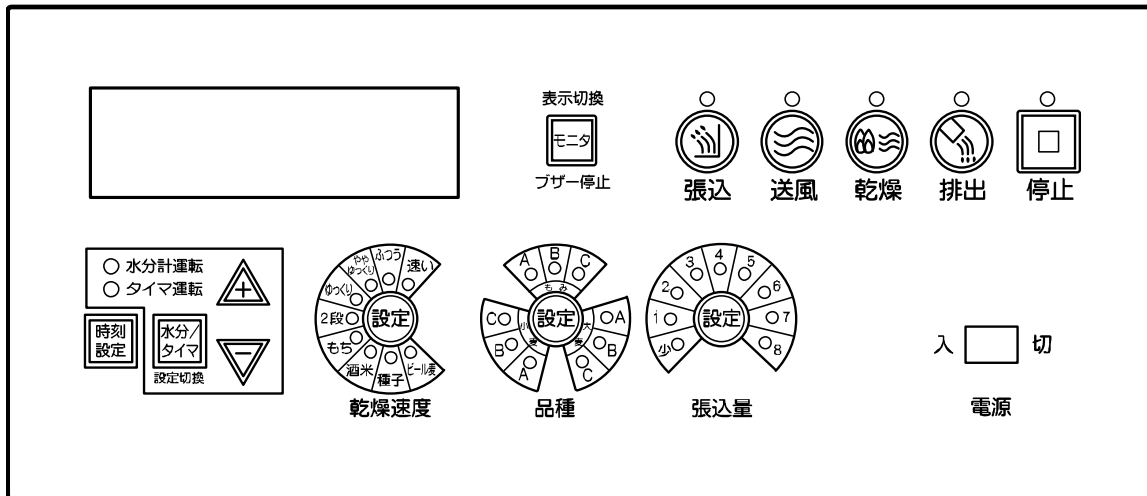
3. 低水分麦（水分 18%以下）は穀物表示窓の $\nabla 5$ を超えて張り込まない

- 機械故障・損傷の原因となります。

注 意

- 濡れた麦を張り込まないでください。
タンクに麦がはりつき循環しなくなり、乾燥ムラを起こす場合があります。

乾燥運転



1. [電源スイッチ] を [入] にする

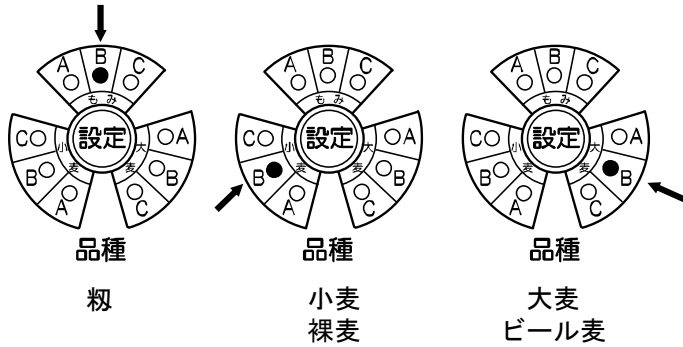
2. [乾燥速度スイッチ] を希望する乾燥に設定する

- [乾燥速度スイッチ] を押すと、「乾燥速度」が変わります。
(「乾燥速度」については、20・21ページを参照してください)

注意

- 下記に示すような場合は安全のため、[乾燥速度スイッチ] を [速い] に設定しないでください。胴割れが増加する危険性があります。
 - (a) 原料中に未熟粒が多い粳
 - (b) 原料中に胴割れがある粳
 - (c) 原料中に脱ぶ・開えい（粳殻が開いている）がある粳
 - (d) 胴割れしやすい品種の粳
 - (e) 空気が乾燥している（湿度 60%以下）場合
- 下記に示すような穀物は安全のため、[乾燥速度スイッチ] を [ややゆっくり] に設定してください。
 - (a) 原料中に未熟粒が 15%以上ある粳
 - (b) 原料中に重胴割れが 3%以上ある粳
 - (c) 原料中に脱ぶ粒・開えい（粳殻が開いている）が 10%以上ある粳
 - (d) 胴割れしやすい品種の粳

3. [品種スイッチ] を下記のように設定する



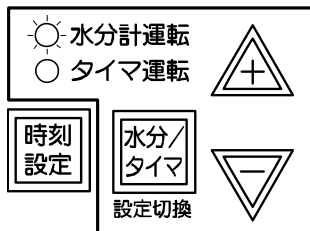
粉	: [もみB]
小麦・裸麦	: [小麦B]
大麦・ビール麦	: [大麦B]

4. 仕上水分を設定する

(1) 水分計運転ランプを点灯させます。

- タイマ運転ランプが点灯している場合、[水分/タイマスイッチ] を押して、水分計運転ランプのみを点灯させます。
([水分/タイマスイッチ] を押す毎に「水分計運転」「タイマ運転」「夜間休止運転」の順に切り替わります)
- モニタ表示部に「水分計運転」と表示されます。
(そのままにしておくと約3秒後に「運転停止中」と表示されます)

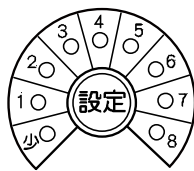
(2) [▲ ▼ スイッチ] を押して希望の仕上水分値に設定します。



注意

- 過乾燥防止のため、毎年初回の乾燥または品種が変わった場合は、希望する仕上水分値よりも 0.5~1.0% 高い水分値に合わせてください。

5. [張込量スイッチ] を張り込んだ穀物表示窓の番号に合わせる

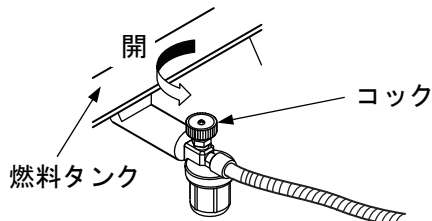


張込量

注意

- 粉 700 kg、小麦 850 kg より少ない量での乾燥はできません。

6. 燃料タンクのコックを開ける



7. [乾燥スイッチ] を押す



- 1) [乾燥スイッチ] ランプ（緑）が点灯し、40 秒後にバーナが点火します。
- 2) モニタ表示部に熱風温度・水分・運転残時間を 5 秒間隔で表示します。

- ご購入後、初回のバーナ点火直後に送風機（吸引ファン）から臭いが出る場合があります。これはバーナの塗料が焼けるもので、しばらくすると出なくなります。乾燥には影響ありませんのでご安心の上ご使用ください。
- モニタ表示部に「004」を表示し、バーナに点火しない場合は、機械が停止した後、再度 [乾燥スイッチ] を押してください。
- 品種設定・張込量設定によりバーナが間断燃焼を行います。（12ページ参照）
休止中は最初の 5 分が送風運転、残り 25 分はすべてのモータが停止します。
- 乾燥途中で乾燥を止める場合は、[停止スイッチ] を押してください。
バーナが消火し、5 分後に機械が自動停止します。

8. 設定した水分値になると、乾燥運転が停止する

9. 燃料タンクのコックを閉める

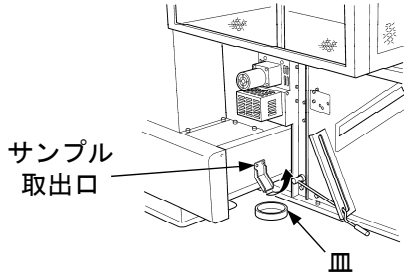


- 運転中は、無人運転をしないでください。やむを得ず乾燥機のそばを離れるときは、2～3 時間に一度、正常に動作していることを確認してください。
- 故障に気付かないで、そのまま運転し続けると、火災などの重大な事故を起こすおそれがあります。

排出する前の水分確認

乾燥が終了して、穀物を排出する前に、次の手順で水分を確認してください。

1. サンプルを取り出す



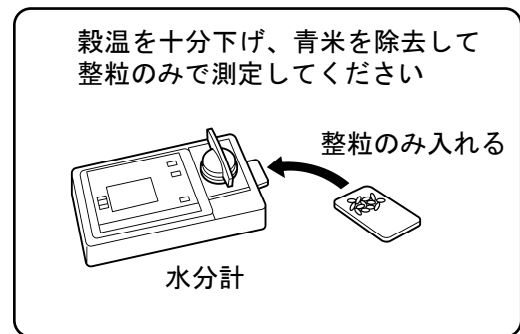
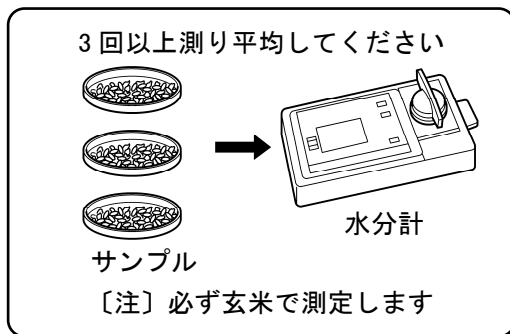
- 1) [送風スイッチ] を押して送風運転します。
- 2) 機械前面下部のサンプル取出口へ皿を受けます。
- 3) サンプル取出口を持ち上げ、サンプルを取ります。

2. 手持ちの抵抗式水分計で水分を測定する

(抵抗式水分計は別売りですので、お客様にて準備してください)

注意

- 抵抗式水分計は毎年検査を受けたものを使用してください。
- 抵抗式水分計の電池は、毎年新しいものと交換してください。
- サンプルを外気温度まで冷まし、籾摺りし、整粒のみの玄米で測定してください。
- 測定は3回以上行い平均してください。



3. 水分表示値を合わせる

手持ちの抵抗式水分計で測定した水分値と、乾燥機のモニタ表示部の水分値に差がある場合は、次のようにして合わせることができます。



- モニタ表示が約1%高い場合・・・ [品種スイッチ] をBからAにします。
- モニタ表示が約1%低い場合・・・ [品種スイッチ] をBからCにします。

4. 水分値が高い場合は再び乾燥する

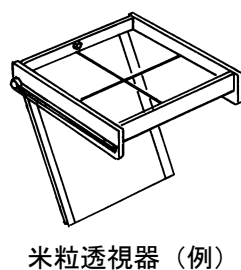
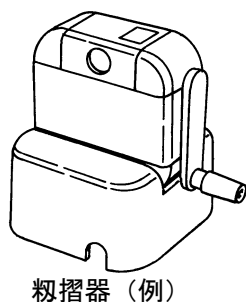
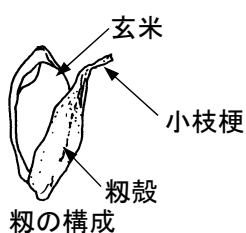
水分値に差があり、まだ乾燥が終了していない場合は、[品種スイッチ] を適正位置に設定した後、再び乾燥を行います。

胴割れの確認

⚠ 注意

- 原料中に胴割れがある場合は、[乾燥速度スイッチ] を [速い] に設定しないでください。
- 原料中に重胴割れが 3%以上ある場合は、[乾燥速度スイッチ] を [ややゆっくり] に設定してください。

粳は、乾燥前と乾燥終了後に、次の手順で胴割れを確認してください。



1. サンプルを採取する

- 1) 張込時と排出時に 4~6 回に分けて一握りの粳を採取し、よくかき混ぜます。

2. 粳殻を取り玄米にする

- 1) 原料粳は、玄米に傷がつかないように手で粳殻をむきます。
- 2) 乾燥粳は、手持ちの水分計に付属している粳摺器で玄米にします。

3. 胴割れを測定する

- 1) 玄米 100 粒を米粒透視器の上に並べ、下から光を透過させ、胴割れ粒数を数えます。
このとき例えば、重胴割れ粒が 3 粒あれば重胴割れが 3%あるということになります。

表 4 胴割れの判定

	玄米の状態	
※軽胴割れ 〔被害粒に 入らない〕		内部にわずかにキレツがある
		表面にわずかにキレツがある
重胴割れ 〔被害粒に 入る〕		背部から腹部の側面までキレツが発生している
		横幅に対して2/3以上のキレツが 2本発生している
		縦横に、複数本のキレツが発生している

※ 酒米は、軽胴割れも被害粒に入ります。

排出運転



- 排出する前には、必ず手持ちの抵抗式水分計で水分を測定し、希望の水分値になっていることを確認してください。
(26ページ参照)
- 乾燥終了後は、できるだけ早く排出してください。

穀物を排出する場合は、次の手順で行ってください。

1. [排出スイッチ] を押す

- (1) [排出スイッチ] ランプ（緑）が点灯し、約 10 秒後に [排出自動切換バルブ] が [排出] 側に切り換わります。
- (2) モニタ表示部に、排出終了予想時間が表示します。
- (3) 途中で排出を止める場合は、[停止スイッチ] を押します。

2. 穀物がなくなると、機械が自動停止する

タイマ運転

タイマ運転は、タイマにより運転時間を設定し自動停止する方法です。
自動水分計が故障した場合等で使用します。次の手順でタイマ運転を行ってください。

1. [電源スイッチ] を [入] にする

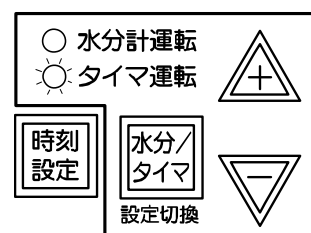
2. 運転時間を設定する

(1) タイマ運転ランプを点灯させます。

- 水分計運転ランプが点灯している場合、[水分/タイマスイッチ] を押して、タイマ運転ランプのみを点灯させます。
([水分/タイマスイッチ] を押す毎に「水分計運転」「タイマ運転」「夜間休止運転」の順に切り替わります)
- モニタ表示部に「タイマ運転」と表示されます。
(そのままにしておくと約3秒後に「運転停止中」と表示されます)

(2) [▲ ▼ スイッチ] を押し運転時間を設定します。

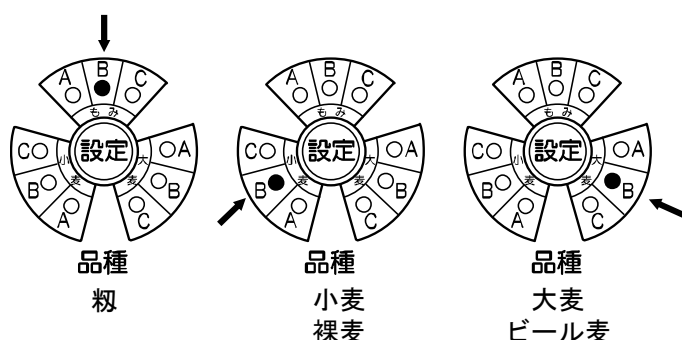
- 設定時間は1時間に0.8% 乾燥することを目安に設定してください。
例えば、25% の粉を15% まで乾燥するとすれば、
 $25 - 15 = 10\%$ 乾燥ですから $10 \div 0.8 = 12.5$ 時間に設定します。
- 設定値はモニタ表示部に表示します。



3. [乾燥速度スイッチ] を希望する乾燥に設定する

- [乾燥速度スイッチ] を押すと、「乾燥速度」が変わります。
(「乾燥速度」については、20・21ページを参照してください)

4. [品種スイッチ] を下記のように設定する

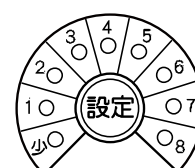


粉	:	[もみB]
小麦・裸麦	:	[小麦B]
大麦・ビール麦	:	[大麦B]

5. 穀物を張り込み、[張込量スイッチ] を張り込んだ穀物表示窓の番号に合わせる

6. [乾燥スイッチ] を押し乾燥を開始する

7. 設定時間になると自動停止する



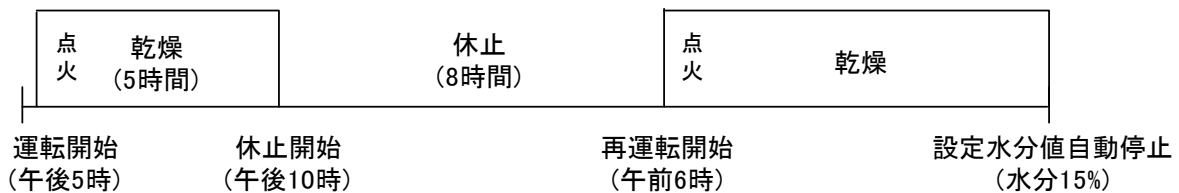
張込量

夜間休止運転

夜間休止運転は、運転の開始から休止までの時間と休止時間を設定することにより、乾燥運転や送風運転を一時的に休止する運転です。深夜に乾燥機を休止させ、朝に運転を自動的に再開し、希望の水分値まで乾燥させたい場合等に使用します。

この運転により、例えば次のような乾燥運転ができます。

- 午後 5 時に[乾燥スイッチ] を押して乾燥運転を開始し午後 10 時までの 5 時間乾燥運転を行い、午後 10 時から翌日の午前 6 時までの 8 時間乾燥運転を休止させ、午前 6 時から仕上水分 15%まで自動で乾燥運転する場合。



- 運転開始から休止までの時間（この場合、5 時間）と休止時間（この場合、8 時間）、希望の仕上水分値（この場合、15%）を設定し運転を開始します。

<夜間休止運転の注意事項>

- 乾燥運転または送風運転中、[停止スイッチ] を押して停止した場合やエラーが発生した場合に再度運転を行う際は設定内容を確認、再設定して運転を開始してください。
- 休止までの時間と休止時間の設定範囲は「0 時間 30 分」～「24 時間 00 分」です。
- 設定された休止時間前に仕上水分となった場合、自動停止し運転を終了します。
- 夜間休止運転時は、2 段乾燥運転ができません。

注意

- 穀物が高水分（約 24%以上）の状態です長時間の休止をすると穀物の品質が劣化するおそれがありますので注意してください。

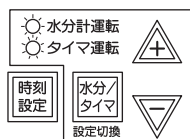
[夜間休止運転方法]

1. [電源スイッチ] を [入] にする
2. 運転開始から休止までの時間と休止時間、仕上水分値を設定する

(1) [水分/タイマスイッチ] を押して、水分計運転ランプとタイマ運転ランプの両方を点灯させます。（[水分/タイマスイッチ] を押す毎に「水分計運転」「タイマ運転」「夜間休止運転」の順に切り替わります）

- モニタ表示部に「夜間休止運転」と表示されます。

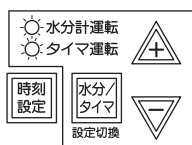
（そのままにしておくと約 3 秒後に運転停止中と表示されます）



『夜間休止運転』

(2) [▲スイッチ] または [▽スイッチ] を押します

- モニタ表示部には次のように表示されます。

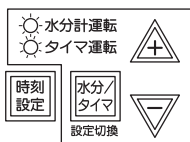


休止まで	: 0 時間 30 分	現時刻
休止時間	: 0 時間 30 分	PM 5 : 00
水分設定	: 15.0%	
設 定	: (+) (-)	決 定 : 水分/タイマ

(3) [▲▽スイッチ] で運転開始から休止までの時間を設定し、[水分/タイマスイッチ] を押します。

- [▲▽スイッチ] を 1 回押す毎に、10 分単位で設定することができます。

例えば、午後 5 時に運転を開始して午後 10 時に休止させたい場合「休止まで : 5 時間 00 分」と設定し、[水分/タイマスイッチ] を押します。

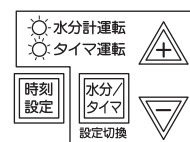


休止まで	: 5 時間 00 分	現時刻
休止時間	: 0 時間 30 分	PM 5 : 00
水分設定	: 15.0%	
設 定	: (+) (-)	決 定 : 水分/タイマ

(4) [▲▽スイッチ] で休止時間を設定し、[水分/タイマスイッチ] を押します。

- [▲▽スイッチ] を 1 回押す毎に、10 分単位で設定することができます。

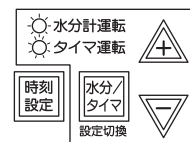
例えば、午後 10 時から午前 6 時まで休止する場合「休止時間 : 8 時間 00 分」と設定し、[水分/タイマスイッチ] を押します。



休止まで	: 5 時間 00 分	現時刻
休止時間	: 8 時間 00 分	PM 5 : 00
水分設定	: 15.0%	
設 定	: (+) (-)	決 定 : 水分/タイマ

(5) [▲▽スイッチ] で希望の仕上水分を設定し、[水分/タイマスイッチ] を押します。

例えば、仕上水分値を 15.0% とする場合「水分設定 : 15.0」と設定し、[水分/タイマスイッチ] を押します。



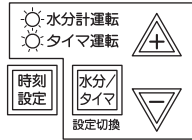
休止まで	: 5 時間 00 分	現時刻
休止時間	: 8 時間 00 分	PM 5 : 00
水分設定	: 15.0%	
設 定	: (+) (-)	決 定 : 水分/タイマ

⚠ 注 意

- 過乾燥防止のため、毎年初回の乾燥または品種が変わった場合は、希望する仕上水分値よりも 0.5~1.0% 高い水分値に合わせてください。

(6) 設定が完了すると「運転停止中」と表示されます。

- 設定内容を変更する場合、[▲スイッチ]または[▽スイッチ]を押すと(2)のような画面になります。
再度(3)からの設定を行ってください。



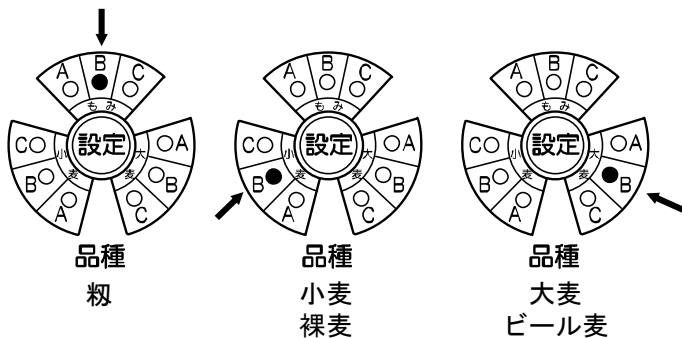
3. [乾燥速度スイッチ] を希望する乾燥に設定する

- [乾燥速度スイッチ] を押すと、「乾燥速度」が変わります。
夜間休止運転時は、2段乾燥運転ができません。

(「乾燥速度」については、20・21ページを参照してください)

(送風運転時は、設定する必要がありません)

4. [品種スイッチ] を下記のように設定する



粳	:	[もみB]
小麦・裸麦	:	[小麦B]
大麦・ビール麦	:	[大麦B]

5. [張込量スイッチ] を張り込んだ穀物表示窓の番号に合わせる

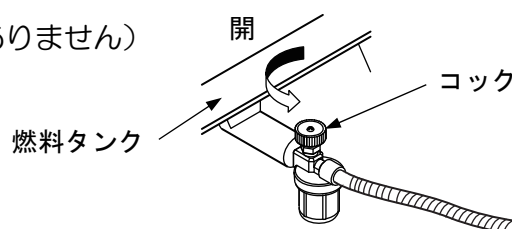


注意

● 粳 700 kg、小麦 850 kgより少ない量での乾燥はできません。

6. 燃料タンクのコックを開ける

(送風運転時は必要ありません)



7. [乾燥スイッチ] または「送風スイッチ」を押し運転を開始する



乾燥



送風

8. 運転開始後、設定時間になると休止し、運転を再開して穀物が仕上水分になると自動停止する

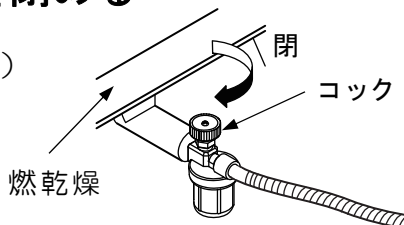
- 運転中に設定を変更する場合、運転中に [▲スイッチ] または [▽スイッチ] を押します。31ページ 2. (2) のような画面となったら、2. (3)～(5) の設定操作を行ってください。「乾燥運転中」「送風運転中」または「運転休止中」の表示に戻れば設定完了です。
- 運転途中で停止する場合は、[停止スイッチ] を押してください。乾燥運転を停止した場合は、バーナが消火し、5分後に機械が自動停止します。
- [張込量スイッチ] の設定によりバーナが間断燃焼する場合があります。詳細は、12ページ「バーナ間断燃焼について」を参照してください。

警告

- 休止中は、モニタ表示部に「運転休止中」と表示し、[停止スイッチ] ランプが点滅します。また、すべてのモータが停止します。
- 休止中はモータが停止していますが、点検・整備などは行わないでください。休止後、運転が自動で始まり、駆動部に巻き込まれるなど危険です。
- 運転中は、無人運転をしないでください。やむを得ず乾燥機のそばを離れるときは、2～3 時間に一度、正常に動作していることを確認してください。
- 故障に気付かないで、そのまま運転し続けると、火災などの重大な事故を起こすおそれがあります。

9. 燃料タンクのコックを閉める

(送風運転時は必要ありません)



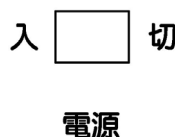
緊急停止



- 運転中に [停止スイッチ] を押しても、すぐに機械は停止しませんが注意してください。

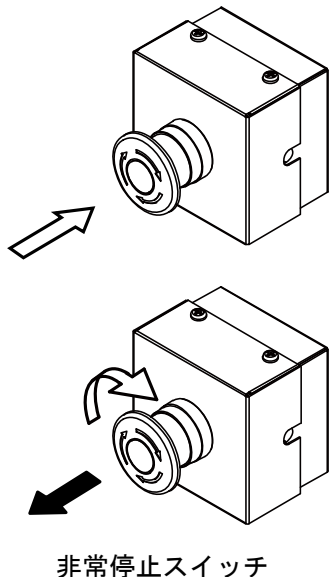
運転中に緊急で運転を停止する方法には、次の2つの方法があります。
すぐにできる方の操作を行ってください。

コントロールボックスの [電源スイッチ] を [切] にする



- 1) コントロールボックスの [電源スイッチ] を [切] にすると、すべての運転が停止します。

[非常停止スイッチ] を押す



- 1) [非常停止スイッチ] を、カチッと音がするまで押し込むと、すべての運転が停止します。
- 2) 安全を確認したら、[非常停止スイッチ] を右に回転させ元に戻してください。
(元に戻さないと乾燥機は運転できません)



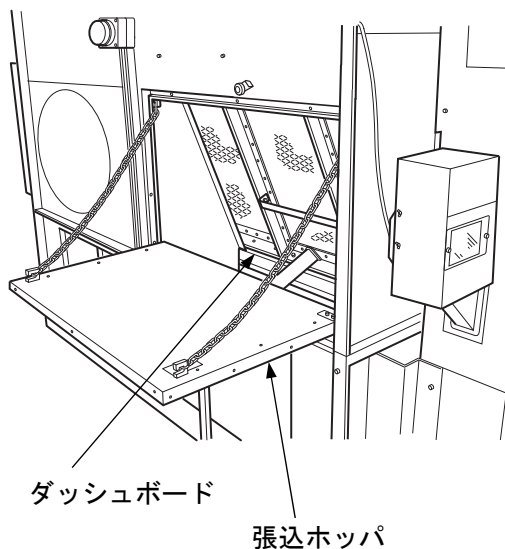
- 乾燥運転から緊急停止した後、再点火する場合は、5分以上送風運転してから点火してください。高温状態のバーナに点火すると異常燃焼により爆発音が発生することがあります。

残留穀物の取出しと掃除

警告

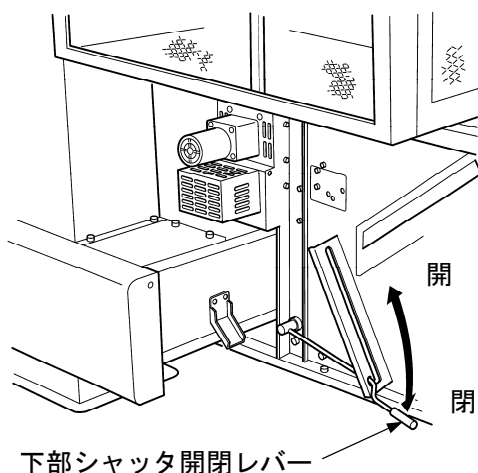
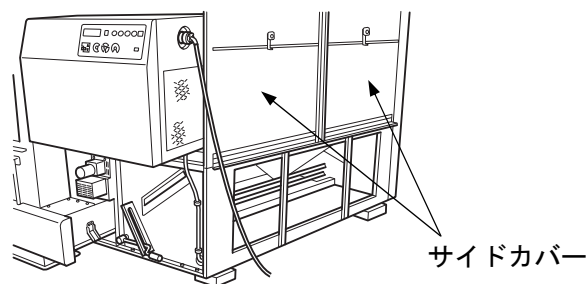
- 作業を行う前に、[電源スイッチ] を切り、電源コネクタを抜いてください。
- 機械が十分に冷えていることを確認してください。
- 作業時には、手袋・長袖・長ズボンなど、作業に適した服装および靴を着用してください。
- 作業終了時は、すべてのカバーを元の位置に取り付けてください。

稼働期後は、次の手順で機体に残留している穀物を取り出してください。
機械の中が空であることを確認して行ってください。



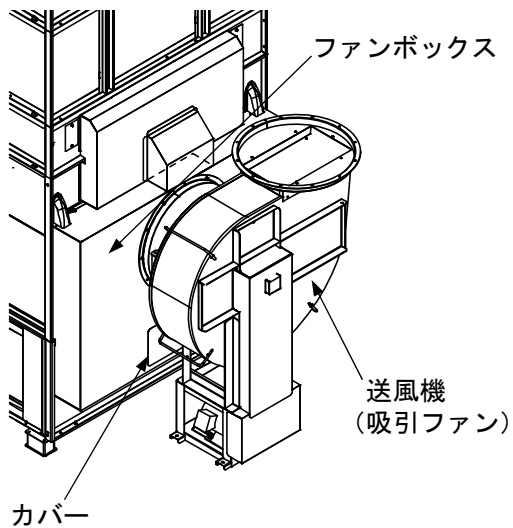
1. ダッシュボードを掃除する

- 1) 張込ホッパを開けてダッシュボード上のワラ屑を取り除きます。
- 2) サイドカバーを開けてダッシュボード上のワラ屑を取り除きます。
- 3) ワラ屑を取り除いた後、張込ホッパ、サイドカバーを閉めます。



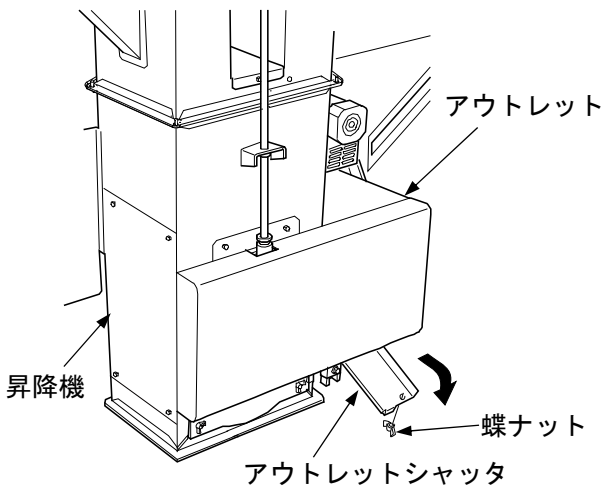
2. 下部スクリュを掃除する

- 1) 下部シャッタ開閉レバーを 2~3 回開閉させ、残留穀物を機械の下に落とします。
- 2) 穀物を落とした後、下部シャッタ開閉レバーを閉めます。
- 3) 機械の下に落ちた穀物をホウキなどで取り除きます。



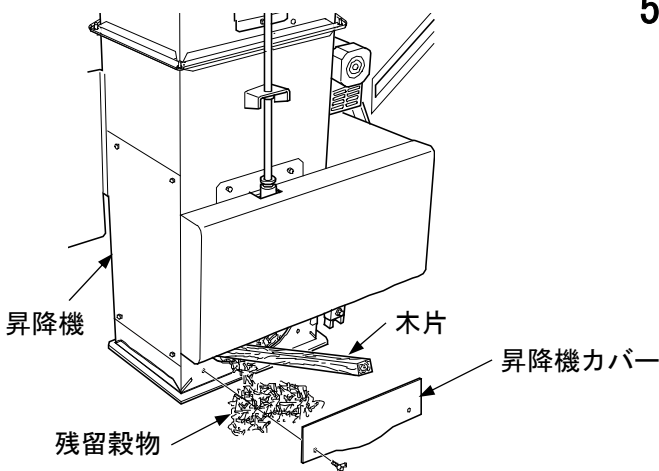
3. ファンボックスを掃除する

- 1) 送風機（吸引ファン）が取り付けられているファンボックス下のカバーを取り外し、残留穀物を取り除きます。
- 2) 穀物を取り除いた後、カバーを組み付けます。



4. アウトレットを掃除する

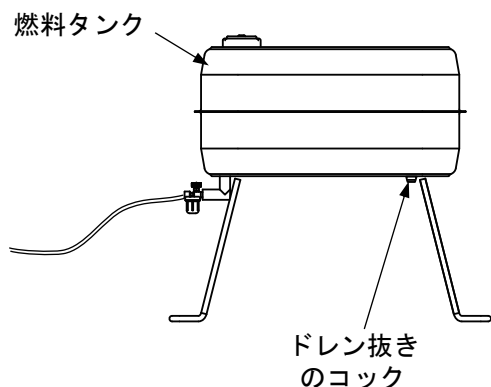
- 1) 機械前面下部にあるアウトレットシャッターの蝶ナットを外します。
- 2) アウトレット部の残留穀物を取り除きます。
- 3) 穀物を取り除いた後、アウトレットシャッターを組み付けます。



5. 昇降機下部を掃除する

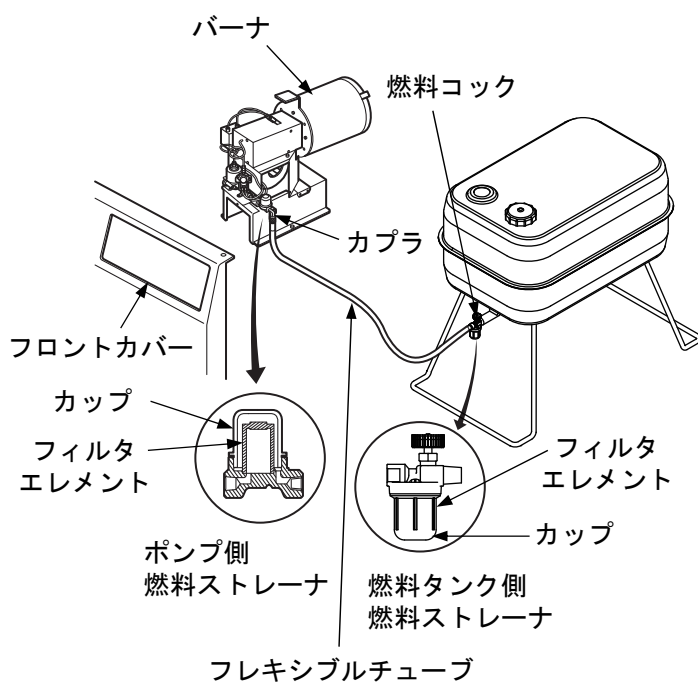
- 1) 昇降機カバーを取り外し、残留穀物を木片などで取り除きます。
- 2) 穀物を取り除いた後、昇降機カバーを組み付けます。

6. 燃料タンクを掃除する



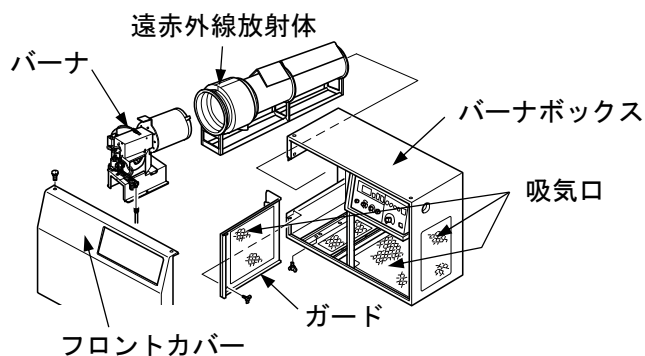
- 1) 残った灯油を入れる容器を用意します。
- 2) ドレン抜きのコックを外し、残りの灯油を抜き取ります。
- 3) 灯油を抜き取った後、コックを組み付けます。
- 4) 灯油の廃棄については廃油処理が可能な指定業者での処分が必要となります。
処分については灯油をご購入されたガソリンスタンドや販売店などにご相談ください。

7. 燃料ストレーナを掃除する

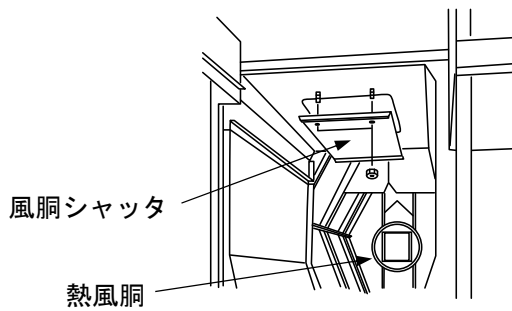


- 1) 燃料コックを閉めます。
- 2) バーナボックス前面のフロントカバーを外します。
- 3) フレキシブルチューブをカプラから外します。
- 4) ポンプ側燃料ストレーナのねじ込み式カップを外し、フィルタエレメントを灯油で洗います。
- 5) 燃料タンク側燃料ストレーナも同様に掃除します。
- 6) 掃除が終わったら、逆の手順で組み付けます。

8. 熱風胴、バーナボックス内およびダクトBを掃除する

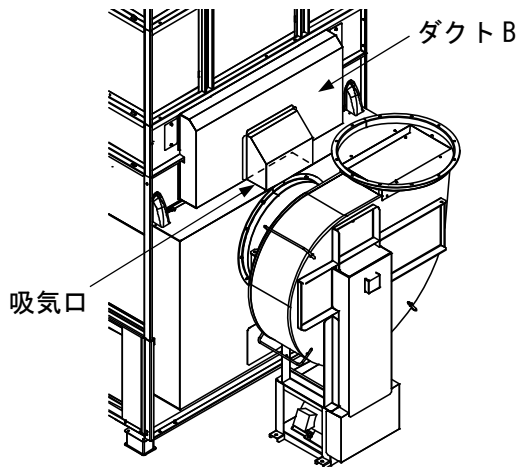


- 1) バーナボックス前面のフロントカバーを外します。
- 2) バーナを外します。
- 3) バーナやバーナボックスの吸気口に付着しているゴミ・ホコリを取り除きます。
- 4) バーナボックスのガードを取り外します。
- 5) 遠赤外線放射体を手前に引き出します。

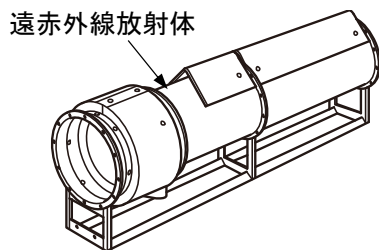


6) 風胴シャッターを取り外し、内部に堆積しているゴミ・ホコリを取り除きます。

7) 熱風胴内に堆積しているゴミ・ホコリを取り除きます。

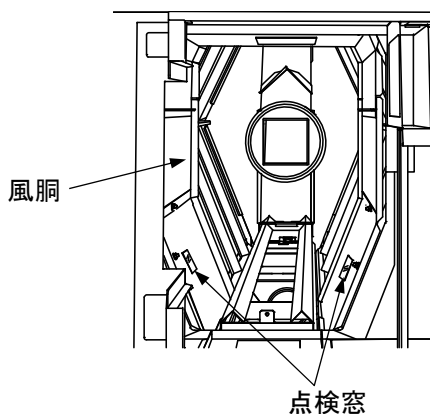


8) ダクト B の吸気口に付着しているゴミ・ホコリを取り除きます。



9) 引き出した遠赤外線放射体に変形等がないか確認します。

10) 風胴の点検窓を見てゴミの有無を確認します。



11) 各部の掃除が終わったら、逆の手順で組み付けます。

警告

- 遠赤外線放射体、熱風胴、バーナボックス内、バーナおよびダクト B 周辺は、ブラシを使うなどして掃除してください。ゴミが溜まった状態で乾燥した場合、火災や異常燃焼の原因となるおそれがあります。

お手入れと保管

警告

- 遠赤外線放射体に変形等がある場合は、購入先に点検・補修を依頼してください。
- 点検窓からゴミが見えた場合は、購入先に点検・掃除を依頼してください。

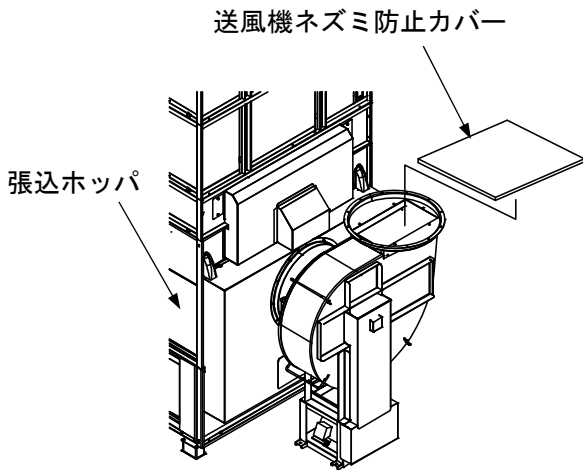
注意

- 遠赤外線放射体を組み付ける場合は、確実に奥まで押し込んでください。

ネズミの侵入防止

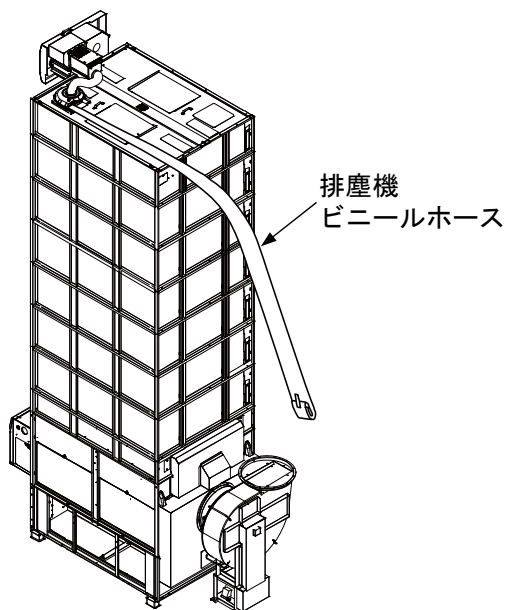
ネズミが機械内に侵入すると機内のコード類をかじり、ショート、漏電の原因になります。稼働期が終了したら下記の方法でネズミの侵入防止を行ってください。

- 1) 残留穀物を機内から取り出します。
(35ページ「残留穀物の取出しと掃除」参照)
- 2) 送風機（吸引ファン）の出口を送風機ネズミ防止カバー（62LEZK）または鉄板等（72・82LEZK）でふさぎます。
- 3) 張込ホッパを確実に閉めます。
- 4) 各部のカバーを確実に閉めます。



《イラストは 72・82LEZK です》

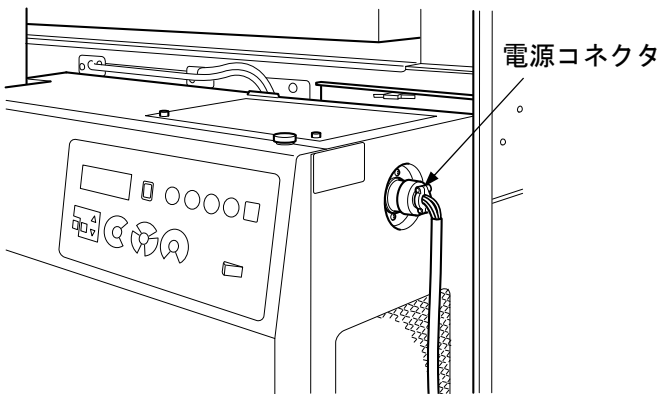
- 5) 排塵機のビニールホースの先端を折り返し、テープなどで止めます。



機械の保管

⚠ 注意

- 電源コネクタを差し込んだままにしておくと雷により制御部が損傷することがあります。



- 1) コントロールボックス、自動水分計、バーナ、各モータに湿気や雨水が入らないように保管します。
- 2) 電源コネクタを抜きます。

ハシゴの保管

⚠ 警告

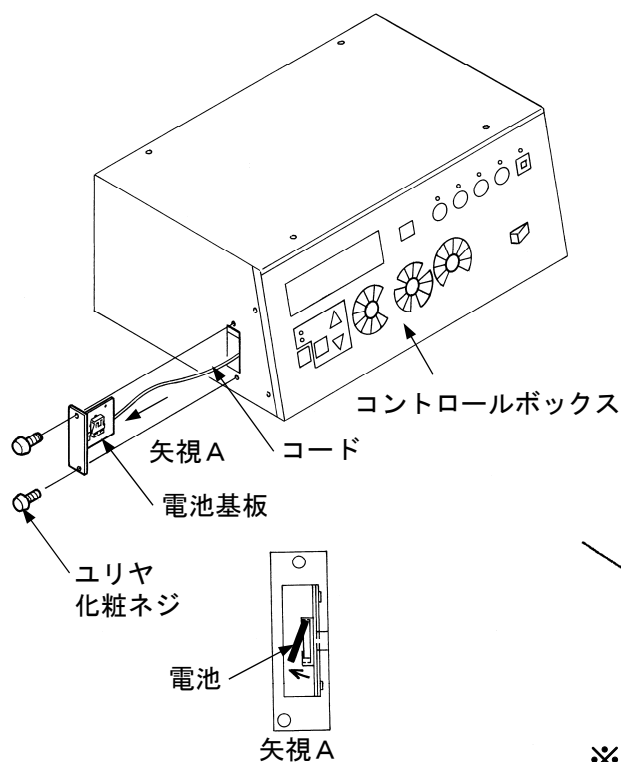
- 転落防止のため、お客様は絶対に使用しないでください。
- 点検修理作業が必要な場合は、購入先に連絡してください。

- 1) ハシゴはサービスマン用です。
- 2) ハシゴは、お子様などが遊ばないように、乾燥機から取り外して保管してください。

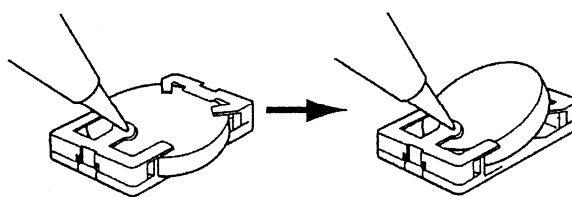
電池の交換方法

コントロールボックス内の電池が切れると時刻設定ができなくなります。

電池が切れた場合は、下記の方法で交換してください。



- 1) コントロールボックスの左横にあるユリヤ化粧ネジ（2本）を外します。
- 2) 電池基板をコードに注意しながら引き出します。
- 3) 電池の両側を持ち、矢視 A のように電池の下部を引き上げます。
- 4) 新しい電池（CR2032）と交換します。



※電池ホルダー中央のタブを指またはペン先などで軽く押すことにより電池は簡単に取り外せます。

時刻設定の方法



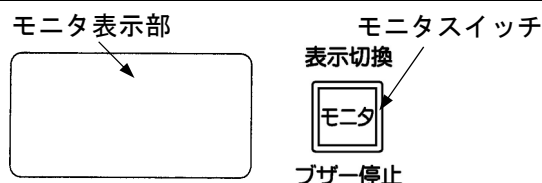
- 1) [時刻設定スイッチ] を押します。
- 2) [▲ ▼ スイッチ] を押し、時刻を合わせます。
(スイッチを長押しすると 10 分単位で変わります)
- 3) 再び [時刻設定スイッチ] を押して決定します。

アラーム一覧表

センサが異常を検知した場合、下記のアラームNo.がモニタ表示部に表示されます。
アラームが表示された場合は、[モニタスイッチ]を押した後、原因の箇所を点検してください。

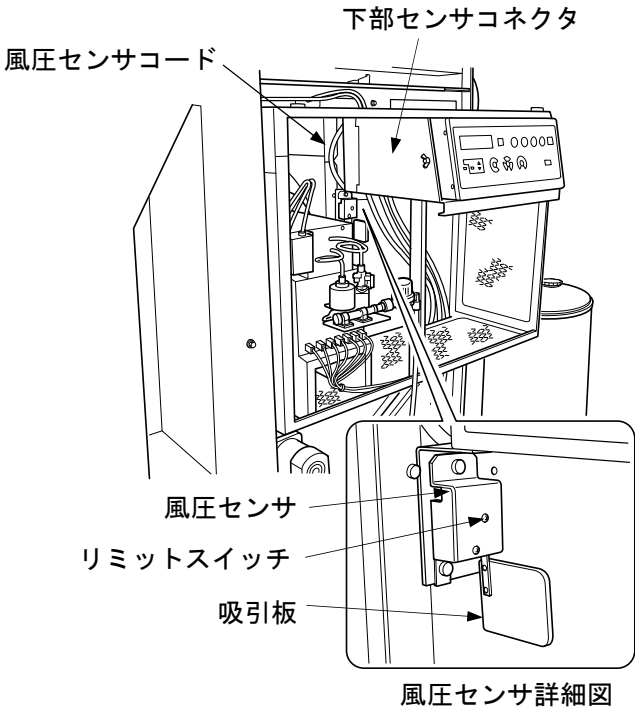
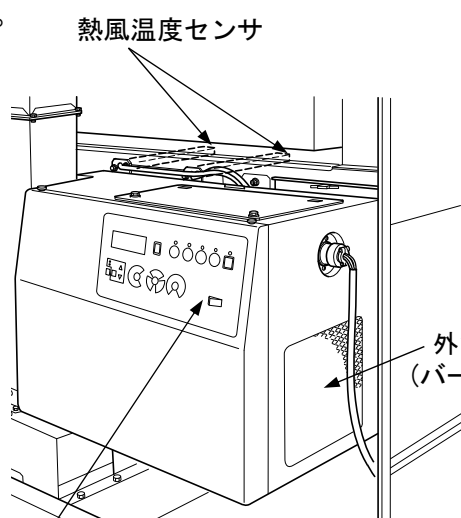
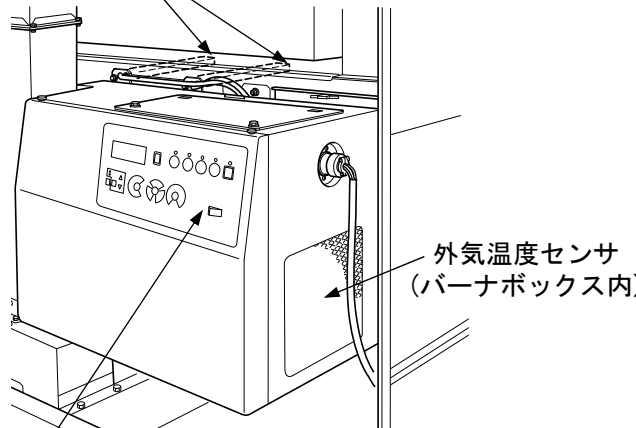
アラームNo.	原因	停止機能	参照ページ
001	張込時、穀物がタンクに満量近くになったとき表示 (異常ではありません) 異常時(満量になっても表示しない・タンクが空のとき表示)は、お買い上げの販売店・JAに連絡してください	なし	
002・004	燃料タンクの灯油切れ バーナ点火時のエア混入	002は送風運転 004は全停止	43
E20	お買い上げの販売店・JAに連絡してください	全停止	
E21	熱風温度センサの断線・コネクタの差込不良	全停止	44
E24	[乾燥スイッチ] を押し、送風機(吸引ファン) が回る前に風圧センサが入っている(風圧センサの異常)	全停止	43
E25・E85	[乾燥スイッチ] を押し、送風機(吸引ファン) が回っても風圧センサが入らない(風圧センサの作動)	全停止・E85は2段停止	43
E27	お買い上げの販売店・JAに連絡してください	全停止	
E28	外気温度センサの断線・コネクタ差込不良	全停止	44
E29	お買い上げの販売店・JAに連絡してください	安全側で運転可	
E51	自動水分計に穀物が入らない	送風運転	45
E52	異常水分測定	送風運転	45
E54	自動水分計のモータ過負荷	送風運転	45
E61	お買い上げの販売店・JAに連絡してください	全停止	
E62	元電源のヒューズ切れ、配線ミス	全停止	45
E63・E64	お買い上げの販売店・JAに連絡してください	全停止	
E65	下部スクリュ駆動ベルト切れ(回転センサの作動)	全停止	46
E66	感震装置作動	全停止	46
E68	お買い上げの販売店・JAに連絡してください	全停止	
E71	お買い上げの販売店・JAに連絡してください	全停止	
E72	送風機(吸引ファン)モータの過負荷	全停止	46
E73	昇降機モータの過負荷	送風停止	46
E78	お買い上げの販売店・JAに連絡してください	なし	
E75~E77	各モータのコード断線・コネクタの差込不良	送風停止・全停止	46
E79	排塵機(トップクリーナ)モータコードの断線・コネクタの差込不良	なし	46
E81・E83	熱風温度が低すぎる	E81は2段停止 E83は送風運転	47
E82・E86	お買い上げの販売店・JAに連絡してください	2段停止	
E88	加温管温度が高すぎる	送風運転	47
E93	お買い上げの販売店・JAに連絡してください	送風運転	
E96	バーナファンモータの回転異常	送風運転	47
E98	お買い上げの販売店・JAに連絡してください	送風運転	
E99・E100	お買い上げの販売店・JAに連絡してください	全停止	

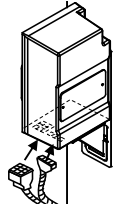
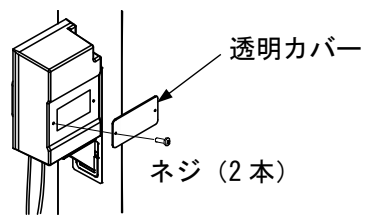
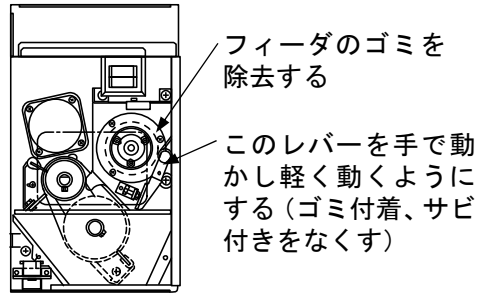
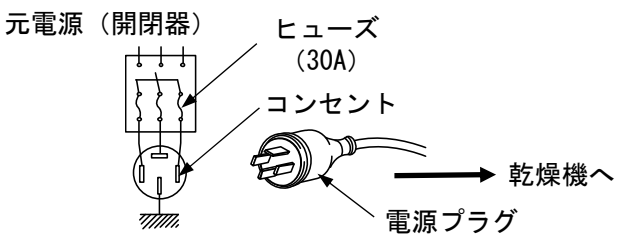
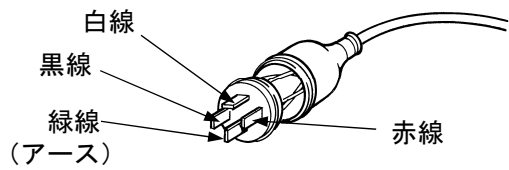
モニタ表示部にアラームNo.(E00)が表示された場合は、[モニタスイッチ]を押してブザーを停止させ、電源コネクタを抜いて上記一覧表を参照のうえ対処してください。

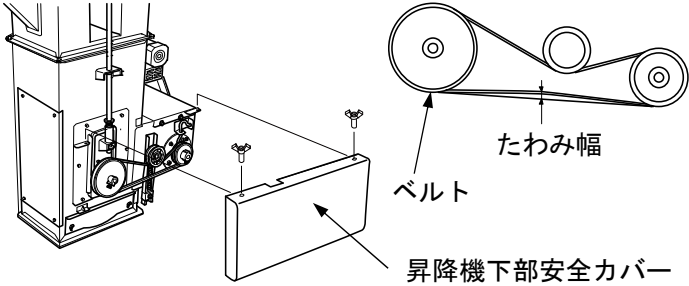
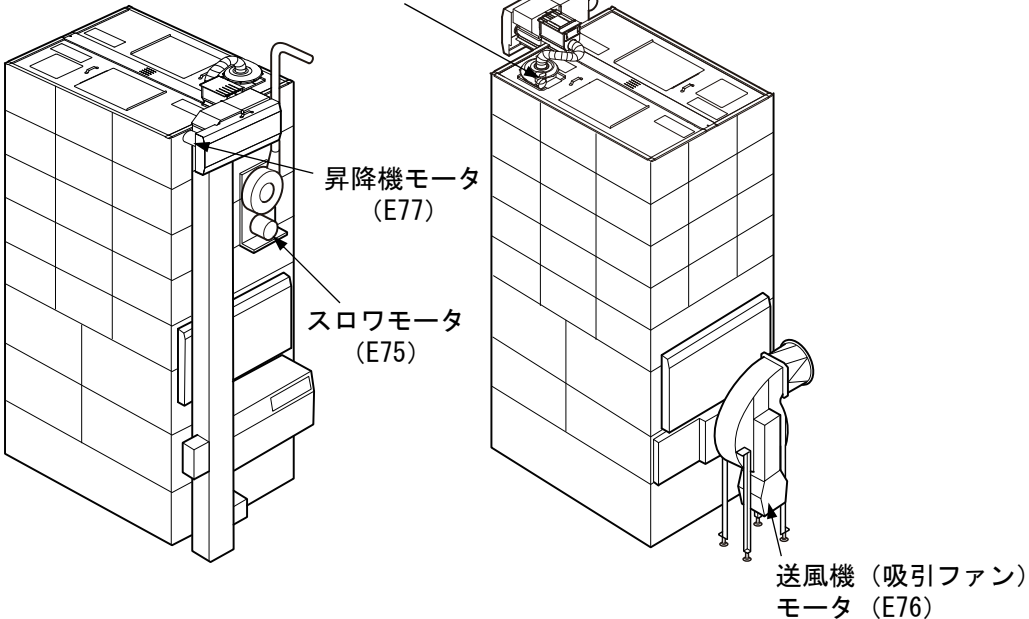


困ったときの対処のしかた

症 状	原 因	対処方法
004または 002を表示 する・ バーナに 点火しない	燃料タンクに灯油が入っていますか？	灯油（JIS 1号灯油）を入れてください。
	燃料タンクのコックを開いていますか？	燃料タンクのコックを開いてください。 （24ページ参照）
	フレキシブルチューブを確実に取り付けていますか？	フレキシブルチューブをカプラに確実に取り付けてください。（15ページ参照）
	フレキシブルチューブにエアが入っていませんか？	エア抜きをし、再度「乾燥スイッチ」を押してください。（15ページ参照）
	バーナにゴミやススが付着していませんか？	バーナに付着しているゴミやススを掃除してください。（37ページ参照）
	燃料ストレーナにゴミが付着していませんか？	燃料ストレーナを掃除してください。 （37ページ参照）
E24を表示 する	送風運転から「停止スイッチ」を押して、すぐ「乾燥スイッチ」を押していませんか？	送風機（吸引ファン）が完全に停止してから「乾燥スイッチ」を押してください。
E25・E85 を表示する (次ページ につづく)	穀物を張り込んでいますか？	穀物を張り込んでください。
	排風ダクトが曲がったり、つぶれたりしていませんか？	排風ダクトをまっすぐに張ってください。 （5ページ参照）
	張込ホッパを開いたままにしていませんか？	張込ホッパを完全に閉じてください。 （18ページ参照）
	送風機（吸引ファン）のベルトが緩んでいませんか？	ベルトを張ってください。 （14ページ参照）

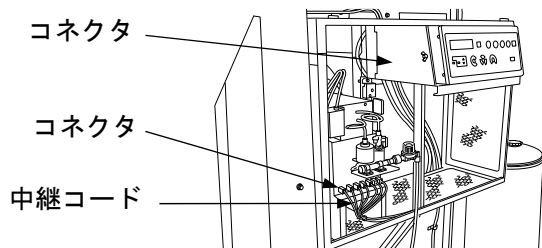
症 状	原 因	対 処 方 法
E25・E85を 表示する	風圧センサのコードが断線していませんか？ また、風圧センサのコネクタがコントロールボックスに確実に差し込んでありますか？	<p>コントロールボックス左側の下部センサのコネクタを確実に差し込んでください。 断線している場合は結線します。 (購入先に依頼してください)</p> 
E21を表示 する	熱風温度センサのコネクタがコントロールボックスに確実に差し込んでありますか？	<p>E21の場合は、熱風温度センサのコネクタを確実に差し込んでください。 また、E28の場合は、外気温度センサのコネクタを確実に差し込んでください。</p> <p>コネクタはコントロールボックス左側にあります。</p> 
E28を表示 する	外気温度センサのコネクタがコントロールボックスに確実に差し込んでありますか？	

症 状	原 因	対 処 方 法
E51・E52 ・E54を 表示する または、水 分88.8を表 示する	自動水分計の接続コードは確実に差し込んでありますか？	自動水分計の接続コードを確実に差し込んでください。 
	自動水分計の透明カバーを開けたままで運転していませんか？	透明カバーを取り付けてください。 
	自動水分計のフィーダにゴミが詰まっていますか？	透明カバーを取り外し、レバーが手で軽く動くようにゴミを取り除いてください。 
電源が入らない・E62を表示する	元電源のヒューズが切れていませんか？	元電源のヒューズを確認してください。 
	[非常停止スイッチ]を入れていますか？	[非常停止スイッチ]を右に回転させ元に戻してください。(34ページ参照)
	元電源からコントロールボックスまで正しく配線されていますか？	配線コードの色とコンセント金具が下図のようになっているか確認します。(購入先に依頼してください) 

症 状	原 因	対処方法
E66を表示する	地震がありませんでしたか？	機械に異常がないことを確認して、再度運転を開始してください。
E65・E73を表示する	昇降機のバケットベルトが緩んだり、片寄ったりしていませんか？	昇降機のバケットベルトを張ってください。 (14ページ参照)
	昇降機下部のベルトが緩んでいませんか？	ベルトの中心を指で強く押さえたとき、たわみ幅が13~17mmになるように張ってください。 
	穀物をタンクに張り込みすぎていませんか？	天井のカバーを開き、バケツなどでタンクの「張込停止」位置になるまで張り込みすぎた穀物を取り出します。(購入先へ依頼してください)
E72を表示する	送風機(吸引ファン)のベルトが緩んでいませんか？	ベルトを張ってください。 (14ページ参照)
E75・E76・E77・E79を表示する モータが回らない	各モータのコネクタが確実に差し込まれていますか？ また、断線していませんか？	各モータのコネクタを確実に差し込みます。 また、断線している場合は、元電源を切って結線します。(購入先へ依頼してください) 排塵機(トップクリーナ)モータ(E79) 

困ったとき

症 状	原 因	対処方法
E81・E83を表示する	燃料ストレーナにゴミが付着していませんか？	燃料ストレーナを掃除してください。 (37ページ参照)
E88を表示する・乾燥が遅い	送風機（吸引ファン）のベルトが緩んでいませんか？	ベルトを張ってください。 (14ページ参照)
	排風ダクトが曲がったり、つぶれたりしていませんか？	排風ダクトをまっすぐに張ってください。 (5ページ参照)
	ダクトBの吸気口にゴミ・ホコリが付着している、あるいは遮へい物がありませんか？	ゴミ・ホコリは取り除いてください。 遮へい物により吸気口がふさがれていないか確認してください。
E96を表示する	バーナファンとコントロールボックスの中継コードが断線していませんか？ また、コネクタが確実に差し込まれていますか？	コネクタを確実に差し込んでください。 断線している場合は結線します。 (購入先へ依頼してください)
乾燥途中バーナが消火する	[張込量スイッチ] を [少量] または [1] にして乾燥していませんか？	下表の設定の場合は、バーナは燃焼・休止を繰り返して乾燥しますので故障ではありません。
	燃料ストレーナにゴミが付着していませんか？	燃料ストレーナを掃除してください。 (37ページ参照)



設定		バーナ 燃焼時間	休止時間
品種設定	張込量設定		
もみ A, B, C	少	50分	30分
	1	100分	30分

症 状	原 因	対処方法
水分が合わない	[品種スイッチ] を [もみA] または [もみC] に設定していませんか？	[もみB] に設定してください。
	手持ち抵抗式水分計を正しい方法で使用していますか？	正しい方法で使用してください。 (26ページ参照)
	手持ち抵抗式水分計は正常ですか？	毎年検査を受けたものを使用してください。
	乾燥途中で測定し比較していませんか？	水分が17%以下になってから測定し、比較してください。
	誤差範囲は1.0%以内ですか？	1.0%以内の差は計器や穀物水分のバラツキによる誤差ですから自動水分計の故障ではありません。このときは、水分を合わせてください。 (26ページ参照)
	張り込んだ穀物に水分のバラツキはありませんか？	原料穀物に水分のバラツキがある場合は、4~5時間送風運転し、水分を均等にしてから乾燥してください。 また、「2段乾燥」を行ってください。 (21ページ参照)
	乾燥後数日経過していませんか？	玄米の水分値は、乾燥後に未熟粒混入率によって次のように変わるので注意してください。 ●未熟粒混入率が5%以下の場合は、0.5~1.0%乾きます。 ●未熟粒混入率が11%以上の場合は、0.5~1.0%戻ります。 ●未熟粒混入率が5~11%の場合は、乾く場合もあるし、戻る場合もあります。

消耗部品

本乾燥機の部品で、次の部品は消耗品となっております。

点検時消耗が激しいときには新品と交換してください。

なお、下表の時間は部品の耐久時間を保証するものではありません。

部品の耐久時間は、品種・水分などの使用条件により異なるため、下表の時間を目安として事前に準備されることをお勧めします。

表 5 消耗部品一覧表

No.	品名	部品コード	使用箇所	数量	交換の目安	
1	ボールベアリング 6204DDU	FC110204	下部スクリュコンベア	1	750 時間	
			昇降機上部	2	750 時間	
			昇降機下部	2	750 時間	
2	ボールベアリング 6205DDU	FC110205	送風機（吸引ファン）	2	750 時間	
3	フランジ型ユニット SBPFS204	FC221604	下部スクリュコンベア	1	750 時間	
4	フランジ型ユニット SBPFS205	FC221605	上部スクリュコンベア	1	750 時間	
5	下部スクリュコンベアシャフト	108711130	下部スクリュコンベア	1	750 時間	
6	上部スクリュコンベアシャフト	108714010	上部スクリュコンベア	1	750 時間	
7	ギヤボックス	FJ8100306	上部スクリュコンベア	1	750 時間	
8	バケットベルト組立品	108763200	62LEZK 昇降機	1	750 時間	
		108773200	72LEZK 昇降機	1	750 時間	
		109383200	82LEZK 昇降機	1	750 時間	
9	Vベルト	(レッド) LA (SA) 46	FD12S460	昇降機下部	1	750 時間
		(オレンジ) LA80	FD14S800	昇降機上部	1	750 時間
		(レッド) LA (SA) 52	FD12S520	昇降機上部	1	750 時間
		(レッド) B60	FD13B060	62LEZK 送風機(吸引ファン)	1	750 時間
		(レッド) A87	FD13A087	72・82LEZK 送風機(吸引ファン)	2	750 時間
10	ブッシュ DBS2015-31F	FC160116203	ロータリバルブ	2	750 時間	
11	バルブシート	104860077	ロータリバルブ	4	750 時間	
12	比例弁ユニット	FS003184011	バーナ	1	1000 時間	
13	電磁弁フィルタ組立品	FB704339011	バーナ	1	1000 時間	
14	燃焼炉	108861800	バーナ	1	1000 時間	
15	フィルタ 0F-2905B	FS000220401	バーナ・燃料タンク	2	—	
16	ダクト φ590×3.5m	FL012090102	排風ダクト 62LEZK	1	—	
17	ダクト φ660×4.5m	FL012050101	排風ダクト 72・82LEZK	1	—	
18	プラスホース φ100mm×570mm	107554200	排出ダクト	1	—	
19	プラスホース φ100mm×0.8m	109754300	排塵機（トップクリーナ）	1	—	
20	TP 用ダクト φ105mm×8m	FL0120131	排塵機（トップクリーナ）	1	—	
21	TP 用ダクト φ105mm×2m	FL0120132	排塵機（トップクリーナ）	1	—	

機械の仕様

表 6 仕様一覧表

機 種		乾燥機（穀物用循環型）			
型 式 名		SDR62LEZ	SDR72LEZ	SDR82LEZ	
区 分		K(1)			
穀物の処理量 (kg) 注1	粳 (560kg/m ³)	700~6200	700~7200	700~8200	
	小麦 (680kg/m ³)	850~7530	850~8740	850~8740	
機体質量（重量）(kg)		1500	1570	1640	
送風機	型 式 名	FR48	FR60		
	形 式	遠心式			
	常用回転数(r/min)	1500±30	1300±30		
乾 燥 方 式		遠赤外線放射体 熱風炉内設置形			
バーナ	型 式 名	BC120			
	形 式	ガンタイプ（噴霧式）			
	燃焼量(Q/h) 注2	2.0~11.0			
使 用 燃 料		JIS1号灯油			
燃料タンク容量(Q)		オプション			
所 要 動 力	定格電圧 (V)		三相200		
	定 格 出 力	送風機 (kW)	1.9	2.6	
		下搬送・昇降機 (kW)	0.7		
		ロータリバルブ (kW)	0.06		
		排塵機 (kW)	0.15		
		バーナファン (kW)	0.05		
		自動水分計 (kW)	0.006		
		排出自動切換バルブ (kW)	0.003		
	最大同時使用電力 (kW)		2.869	3.569	
性 能	張込時間 注3	粳 (min)	29~34	33~39	38~45
		小麦 (min)	45~56	52~66	52~66
	排出時間 注3	粳 (min)	30~37	35~43	39~49
		小麦 (min)	30~36	35~42	35~42
	毎時乾減率 注4	粳 (%/h)	0.8~1.0		
小麦 (%/h)		0.8~1.1			
諸 装 置	安 全 装 置		①フレームロッド ②風圧センサ ③温度センサ ④過負荷保護装置 ⑤異常燃焼検出回路 ⑥マイコンによるアラーム検知および停止装置 ⑦感震装置		
	運 転 制 御 方 式		電子制御		
	そ の 他	標準装備品		①自動水分計 ②蛍光表示管（温度・水分・残時間・アラーム・その他） ③排出自動切換バルブ ④モータ ⑤ハシゴ ⑥張込ホッパ ⑦排塵機（トップクリーナ）⑧満量センサ ⑨非常停止スイッチ	
オプション部品		①モータスロウ ②フロントホッパ（手張込用） ③フロントホッパ（グレンタンク張込用） ④90度エルボ ⑤トップセパレータ ⑥5・10石増枠セット（62~72石） ⑦昇降機逆組付部品（62~72石）			
安全鑑定適合番号		34177	34178	34179	

その他

注1. 少量乾燥は、粳で700kg、麦で850kgから可能です。

注2. 燃焼量（燃料消費量）は、原料条件（水分・夾雑物・品質等）、環境条件（外気温度・外気湿度等）、運転条件（設定・設置場所等）により異なります。

注3. 張込、排出時間は原料条件（水分・夾雑物・品質等）によって仕様と異なります。

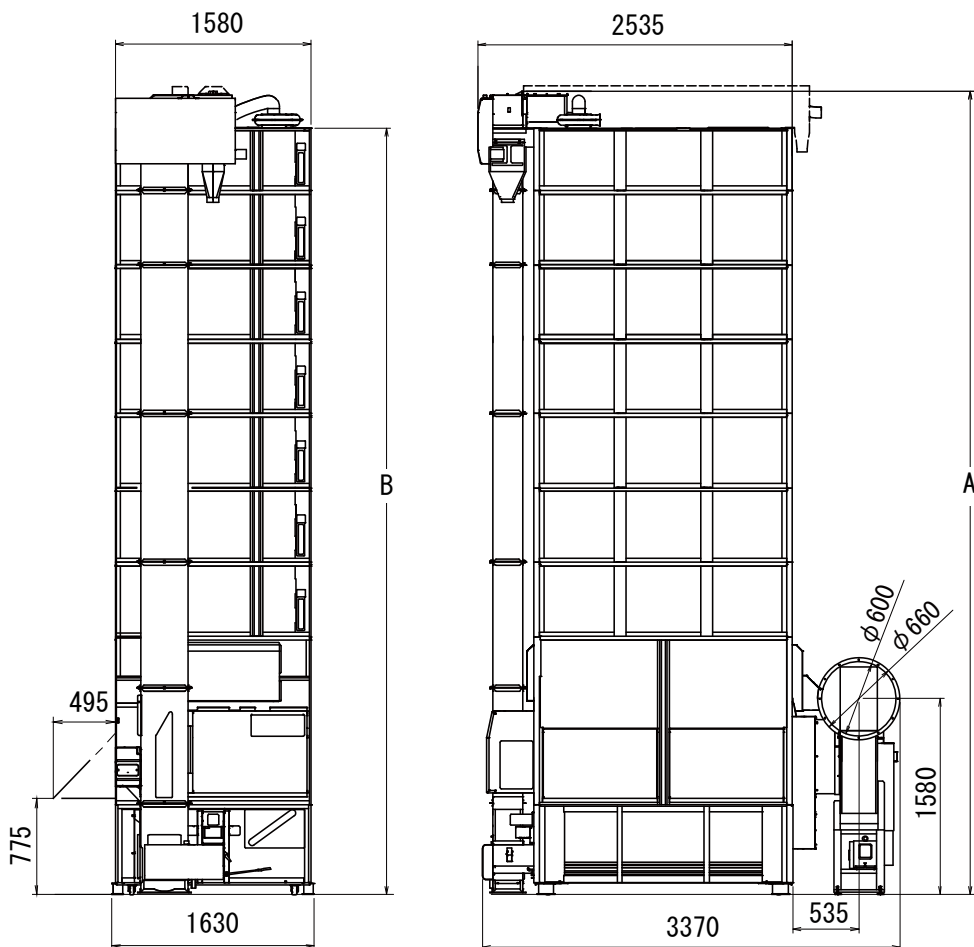
注4. 表中の粳の毎時乾減率は、最大張込時、乾燥速度設定が[速い]の場合、初期水分24%から仕上水分14.5%までの平均値です。

表中の麦の毎時乾減率は、最大張込時、乾燥速度設定が[速い]の場合、初期水分30%から仕上水分12.5%までの平均値です。乾燥速度設定が[ふつう]の場合の毎時乾減率は、粳で0.6~0.8%/h、麦で0.7~1.0%/hです。なお、これらの値は原料条件（水分・夾雑物・品種等）、環境条件（外気温度・外気湿度等）、運転条件（設定・設置場所等）によって仕様と異なります。

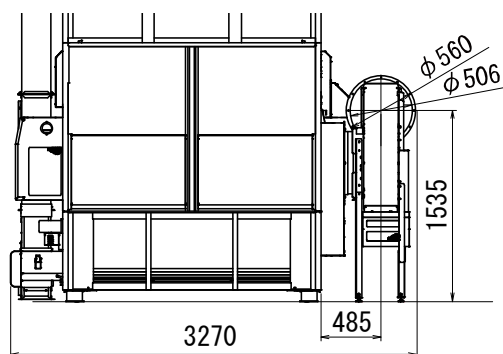
注5. 本製品の仕様および外観は改良のため、予告なく変更することがあります。

機体寸法

単位：mm



《イラストは SDR72LEZK です》



《イラストは SDR62LEZK です》

図 5 機体寸法

表 7 機体寸法一覧表

単位：mm

型 式	SDR62LEZ	SDR72LEZ	SDR82LEZ
A	5880	6480	7080
B	5580	6180	6780

保証とアフターサービス

取り扱い・修理などのご相談は、お買い上げの販売店またはJAまでお申し付けください。

■保証書（別添付）

- 保証書は必ず、「納入日、販売店名・JA」などの記入をお確かめの上、販売店またはJAからお受け取りください。
- 内容をよく確かめたあと、大切に保管してください。

保証期間は、納入日から1年間です。

■補修用部品の供給年限

- この製品の補修用部品の供給年限（期間）は、製造打ち切り後12年とします。
ただし、供給年限内であっても、特殊部品につきましては、納期などについてご相談させていただく場合があります。
- 補修用部品の供給は、原則的には上記の供給年限で終了しますが、供給年限経過後であっても、部品供給の要請があった場合には、納期および価格についてご相談させていただきます。

■修理を依頼されるときには

- 「困ったときの対処のしかた」（43～48ページ）に従っても直らない場合は、お買い上げの販売店またはJAにご連絡ください。

〔保証期間中は〕

- 修理に際しては、保証書をご提示ください。
- 保証書の規定に従って修理させていただきます。

〔保証期間が過ぎているときは〕

- 修理すれば使用できる場合は、ご希望により修理させていただきます。

〔修理料金は〕

- 修理料金+部品代で構成しています。

[メモ]

サタケ乾燥機

メンテナンスブック

(点検・整備記録)

稼働後 2 年間

無償点検が受けられます。

申込票付

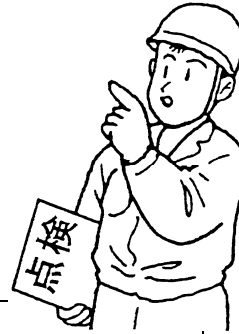
株式会社 **サタケ**

このたびは、サタケ乾燥機をお買い上げいただき
ありがとうございます。

乾燥機を安全・快適にご使用いただくために、
お買い上げいただいた販売店・JAを通じて、
万全のアフターサービスをお届けしてまいります。
末永くご愛顧いただきますようお願い申し上げます。

セルフメンテナンスと定期点検

サタケではご購入された機械を常にベストコンディションに保ち、重大なトラブルを未然に防ぎながら、未永くお使いいただくためにお客様ご自身によるセルフメンテナンスの励行とプロのサービススタッフによる定期点検をお勧めします。



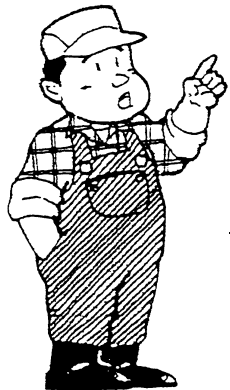
セルフメンテナンス

お客様ご自身による日常点検

使用前・使用後

- 機械の使用前、使用後にお客様自身の責任において行っていただく保守管理です。
- 駆動部関係の目で見てわかる基本的なチェックですが、どれも大切なものばかりです。
- セルフメンテナンスにあたっては、取扱説明書を必ずご覧の上、実施してください。
- 部品類は、ご購入先でご依頼願います。

セルフメンテナンスで気になる箇所、不具合と思われる状況が見つかった場合は、すぐご購入先の販売店またはJAにご相談ください。



定期点検

プロのサービススタッフによる定期点検

- 稼働後2年間定期点検は無料です。(1年に1回)
3年目以降は、お客様ご自身で実施いただくか、ご購入先の販売店またはJAにご依頼ください。
- 定期点検は、今悪い箇所を整備するだけでなく、今後の劣化や摩耗の度合いを予測して予防整備を行います。
予防整備は大きな故障や余分な出費を防ぐとともに、次の点検までの安心を提供します。
- 点検整備、部品交換を定期的 to 実施しましょう！
- 摩耗する部品が多くあります。
- メンテナンスを定期的 to 実施しましょう！

*プロのサービススタッフによる定期点検を実施してください。

「メンテナンスレコードシート」

を定期点検歴としてお役立てください。

お客様のメリット

安心

機械をいつもベストコンディションで安心・快適な作業が行えます。

安全

トラブルを未然に防ぐことで安全な作業が行えます。

确实

突発的トラブルもなく、計画的に作業が行えます。

長寿命

大切な機械を永く使用できます。

経済的

重大な故障が少なくトータルで経済的です。

メンテナンスレコードシート

*保守点検はお客様が主役です。点検をしっかり行い、気持ちよく作業をいたします。

点検	納品	初年	2年目	3年目	4年目	5年目	6年目	7年目	8年目	9年目	10年目
----	----	----	-----	-----	-----	-----	-----	-----	-----	-----	------

保証期間	一般保証
-------------	------

日常点検 お客様が機械の使用条件に応じて、お客様ご自身の判断で必要に応じて行います。

日常点検	点検日
------	-----	---	---	---	---	---	---	---	---	---	---

区 分		無 料		有 料							
定期点検	点 検 日
整 備	会社・JA名										
	点 検 者 名										

稼働後2年間の定期点検は無料です。

3年目以降はお客様ご自身で実施いただくか、ご購入先の販売店またはJA、サタケでプロのサービススタッフによる定期点検を実施してください。

販売店・JA・サタケによる定期点検時のご注意

- 各種電球・ヒューズ類は定期点検等で点検確認をいたしますが、消耗度により切れることがございます。
- 点検後の電球・ヒューズ等の交換は有料となりますので、ご了承ください。

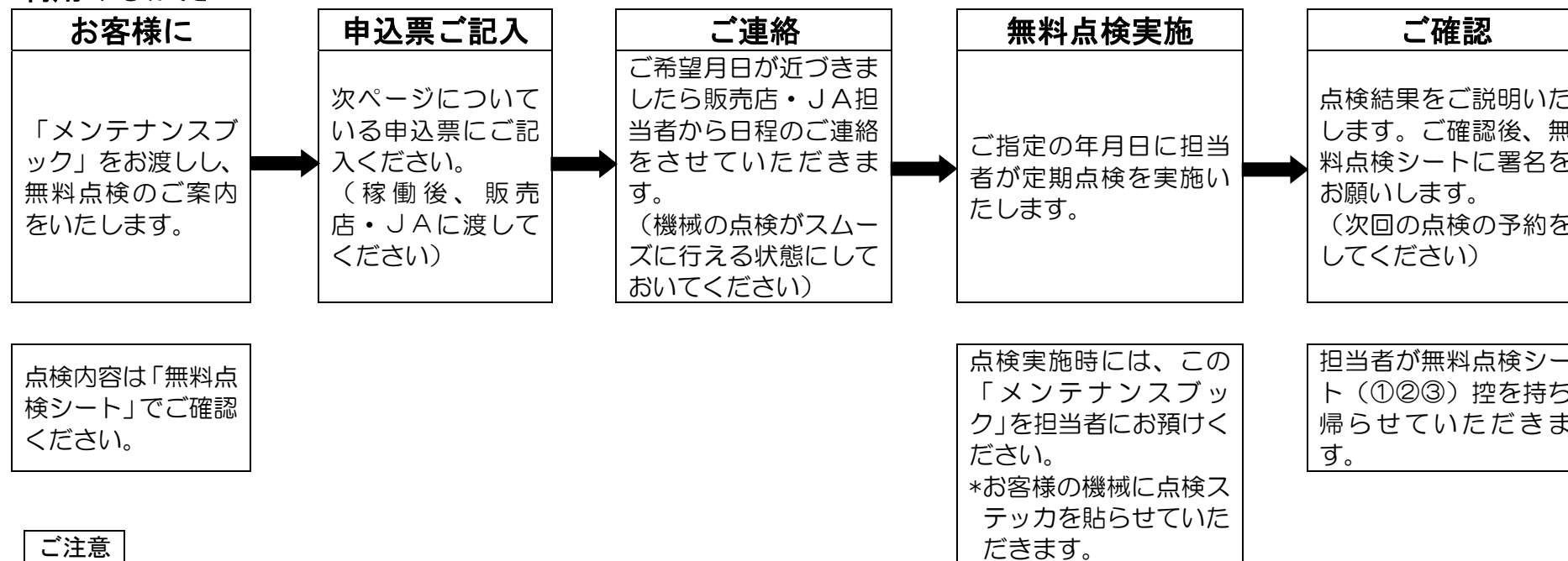
*保証は、点検チェックシートにある項目のみとします。

無料点検のご案内

- ① 稼働後2年間無料点検が受けられます。
- ② プロのサービススタッフが伺いし、プロの目で診断、点検、適切な処置とアドバイスを行います。
- ③ 診断・点検の技術料は、無料です。お気軽にご利用ください。

1年目点検予定	年 月
2年目点検予定	年 月

●ご利用のしかた

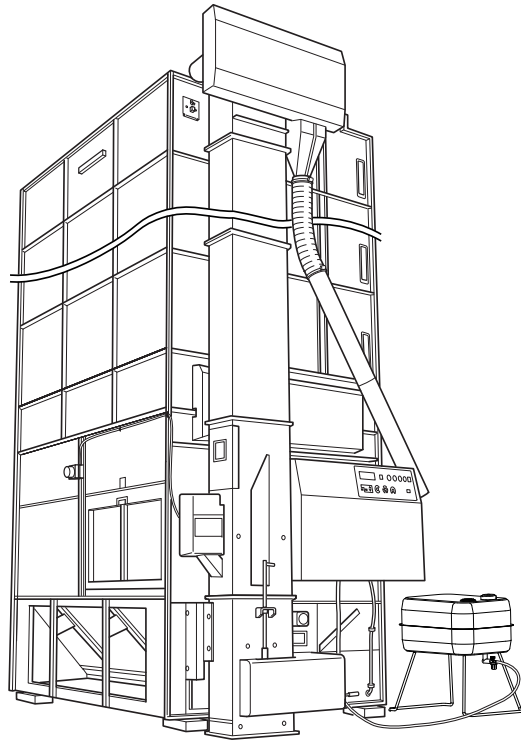


1. 初回点検シートの再発行はいたしません。大切に保管してください。
2. 稼働後、2年が経過した後の交換部品類の費用、それに伴う技術料は有料です。
ただし、1年目でも品質保証外による交換部品類の費用、それに伴う技術料は有料です。
3. 点検項目以外の作業については別途料金を申し受けさせていただきます。
4. 保証適用外の作業については、別途料金を申し受けます。
5. 電源が来ていない場合、運転確認を省かせていただきます。

***乾燥機の点検ができるよう整理・整頓をお願いいたします。**

点検は、下記項目を実施します。

点検箇所	点検項目
燃 料 部	燃料パイプ
	フレームロッド
	燃料タンクフィルタ
	バーナーコード
送風機部 (吸引ファン)	Vベルト
昇 降 機 部	バケットベルト
	バケット
	Vベルト・Vリブベルト
	テンションプーリ
駆 動 部	駆動チェーン
	スプロケット
	Vベルト・Vリブベルト
排出スロワ部	スロワ羽根・アーム
	スロワケース・胴・蓋
	Vベルト
配 線	中間コード
空運転（入電時）	異音・燃烧状態



き
り
と
り
線

2年目無料点検 申込票

下記機械について初回無料
点検を予約します。

お名前（自署）

様

型式名

お 申 込 日 年 月 日

ご希望年月 年 月

担当者記入欄

納入年月日

年 月 日

販売店・営業所名・J A 名

担当者名

備考

初年度無料点検 申込票

下記機械について初回無料
点検を予約します。

お名前（自署）

様

型式名

お 申 込 日 年 月 日

ご希望年月 年 月

担当者記入欄

納入年月日

年 月 日

販売店・営業所名・J A 名

担当者名

備考

き
り
と
り
線

*シーズン前には再度機内の異物の確認をお願いします。

日常点検のしかた

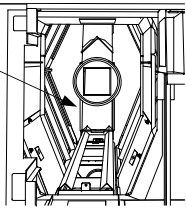
日常点検はお客様ご自身で！

機械の使用状態から判断し、トラブルを未然に防止するために、お客様ご自身の責任により実施しましょう。

シーズン前点検のポイント

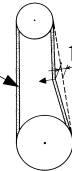
機械内の残留穀物の
チェック

熱風胴

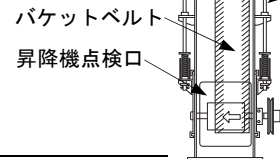


Vベルト・Vリブベルト
の張りとの損傷チェック

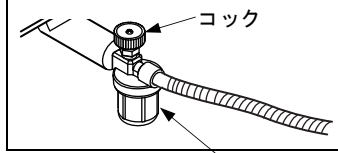
ベルト 10~15mm



バケットベルトの張り、片
寄りチェック

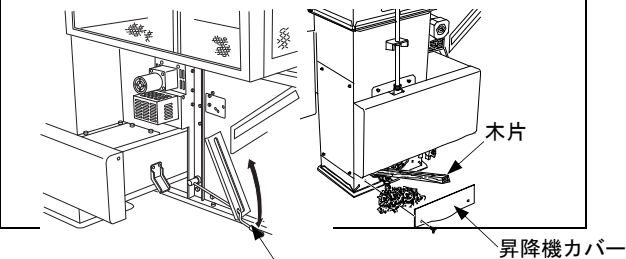


灯油・フレキシブルチュー
ブ・ストレナの漏れ・エ
アカミチェック



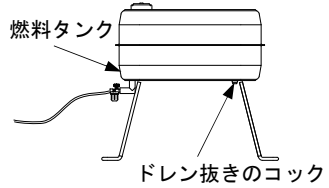
回転方向・燃焼
チェック

残留穀物の取出・掃除

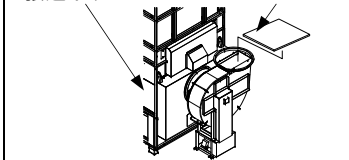


下部シャッター開閉レバー

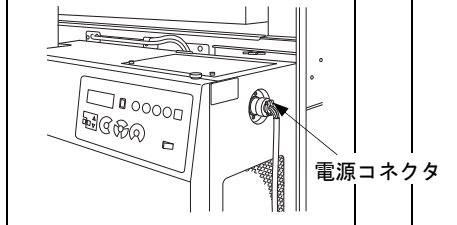
燃料タンクの掃除
(灯油抜き)



ネズミ侵入防止の
蓋などの取付



電源コネクタを抜く

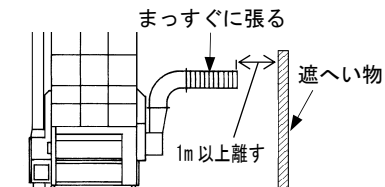


始業前点検のポイント

- * 上記は、シーズン前、稼働後、始業前に最低限やっていただきたい項目を記載したものです。
- * 日常（保守）点検の詳細は取扱説明書を参照してください。

始業前に機械をひと回りして周囲の確認・安全確認

排風ダクトなどに曲がりがないか確認



電源を入れ空運転

緊急時の連絡先

機械が異常な作動をし、原因が不明で適切な処置が行えない場合、または運転操作方法等に不明な点がある場合は、下記連絡先へご連絡ください。

[1] 販売店・JA（購入時にお客様にてご記入ください）

店名：
緊急時の連絡先：
担当者：

[2] 最寄りの営業所

●販売店・JAに連絡が見つからない場合は、下記最寄りの営業所へご連絡ください。

営業所／所在地	TEL (代表)	FAX	〒
北海道営業所／札幌市白石区菊水町3条2丁目52-254	011 (812) 3666	011 (820) 2007	003-0813
北上営業所／岩手県北上市川岸1丁目16-1（東北佐竹製作所内）	0197 (64) 0111	0197 (61) 0001	024-0032
秋田営業所／秋田市仁井田字中谷地121-2	018 (839) 0891	018 (889) 6001	010-1423
仙台営業所／宮城県仙台市若林区六丁の目南町2-20	022 (287) 2733	022 (390) 1017	984-0013
小山営業所／栃木県小山市駅南町4丁目31	0285 (27) 5060	0285 (31) 1002	323-0822
柏営業所／千葉県柏市大室1153	04 (7132) 1181	04 (7140) 8018	277-0813
新潟営業所／新潟市中央区長潟3丁目8-16	025 (287) 0177	025 (257) 1103	950-0932
名古屋営業所／愛知県一宮市赤見3丁目10-6	0586 (73) 2177	0586 (26) 1040	491-0023
北陸営業所／石川県白山市源兵衛町793-1	076 (277) 2085	076 (277) 8010	924-0052
大阪営業所／大阪府豊中市稲津町2丁目5-1	06 (6867) 6015	06 (6867) 6073	561-0854
広島営業所／広島県東広島市西条西本町2-30	082 (420) 8575	082 (420) 0010	739-8602
松山営業所／愛媛県伊予市市場485-1	089 (982) 6990	089 (997) 3231	799-3122
福岡営業所／福岡県太宰府市国分1丁目7-1	092 (921) 6111	092 (920) 1030	818-0132
熊本営業所／熊本市東区西原3丁目3-29	096 (382) 2727	096 (386) 2007	861-8029

[3] 製造元 株式会社 **サマケ**

広島本社／広島県東広島市西条西本町2-30 〒739-8602

●最寄りの営業所に連絡が見つからない場合は、下記連絡先へご連絡ください。

■お客様サポートセンター	TEL : 082 (420) 8543	FAX : 082 (420) 0009
■本社営業窓口 [調製機事業本部]	TEL : 082 (420) 8541	FAX : 082 (420) 0005
■大代表	TEL : 082 (420) 0001	

株式会社 **サタケ**

サタケのホームページ
<https://satake-japan.co.jp/>

□広島本社／〒739-8602 広島県東広島市西条西本町 2-30 TEL 082(420)0001 (大代表)
□東京本社／〒101-0021 東京都千代田区外神田 4-7-2 TEL 03(3253)3111 (代表)
□営業拠点／北海道、北上、秋田、仙台、小山、東京、柏、新潟、名古屋、北陸、大阪、
広島、松山、九州、福岡、熊本

□サタケグループ／

株式会社サタケ、株式会社東北佐竹製作所、佐竹鉄工株式会社、佐竹電機株式会社、
SATAKE USA INC.、SATAKE AMERICA LATINA LTDA.、SATAKE EUROPE LTD.、
SATAKE AUSTRALIA PTY. LTD.、SATAKE (THAILAND) CO., LTD.、
SATAKE ASIA CO.,LTD.、SATAKE INDIA ENGINEERING PVT.LTD.、
佐竹機械（蘇州）有限公司、佐竹軟件技術（蘇州）有限公司

Copyright (C) 2017 Satake Corporation. All rights reserved.

I1SDR62LEJC-X1902D-D