

ツラナ Solana NEXT スマート SMART

SDR 60・65LPS

取扱説明書



Model : SDR 65LPS




株式会社 **ツラナ**

安全標示について

ご使用のまえに、この欄を必ずお読みになり、正しく安全にお使いください。

誤った取り扱いをした場合に生じる危険とその程度を、標示で区分して説明しています。安全標示の種類と意味は以下の通りです。

安全標示が持つ意味を理解し、本書の内容（指示）に従ってください。

安全標示	意 味
 危 険	この標示に従わなかった場合、人が死亡または重傷を負う差し迫った危険がある内容を示しています。
 警 告	この標示に従わなかった場合、人が死亡または重傷を負う可能性がある内容を示しています。
 注 意	この標示に従わなかった場合、人がけがを負う可能性がある内容を示しています。

その他の標示	意 味
<u>取扱注意</u>	この標示に従わなかった場合、製品の損傷や故障、または原料の損傷が生じる可能性がある内容を示しています。
<u>補 足</u>	使用上役立つ補足説明を示します。

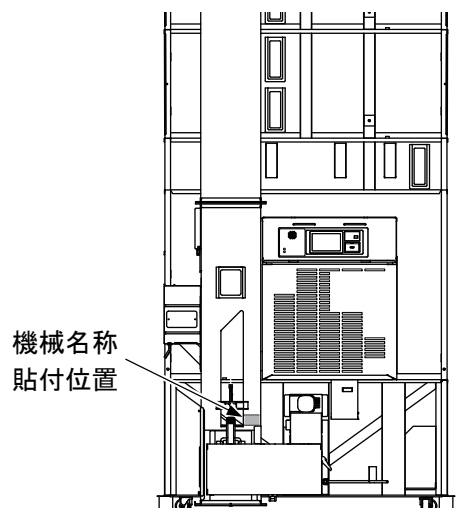
重要なお知らせ



- この取扱説明書を読み、理解するまでは、操作および保守・点検を行わないでください。
 - この機械の操作および保守・点検を行うときは、必ずこの取扱説明書に従ってください。
- いつでも調べられるように、この取扱説明書を機械の近くに大切に保管してください。

- 疑問点または不明な箇所があれば、お買い上げの販売店・JAまたは、巻末の「**緊急時の連絡先**」に問い合わせるまで、作業を進めないでください。
- この取扱説明書に従わなかったために、あるいは誤用や無断改造がなされたために、けがを負ったり損害が発生したとしても、株式会社サタケおよび販売店・JAは一切その責任を負いません。

1. この機械は、米・麦乾燥用です。他の用途には使用しないでください。
2. 近年、産業機械には、新しい材料や加工方法の採用により、さまざまな危険が数多く発生する傾向にあります。
この機械の取扱上の危険についても、すべての状況を予測することはできません。
そのため、この取扱説明書の記載および機械本体に標示している事項は、すべての危険を想定しているわけではありません。
したがって、機械の操作または日常点検を行う場合は、この取扱説明書の記載および機械本体に標示している事項に限らず、安全対策に関しては十分な配慮が必要です。
3. この取扱説明書について、質問やより詳しい情報が必要な場合は、お買い上げの販売店・JAまたは、巻末の「緊急時の連絡先」にお問い合わせください。
4. この取扱説明書において、万一、ページの「乱丁」や「落丁」などがあった場合は、お取り替えいたします。お手数ですが、お買い上げの販売店またはJAまでご連絡ください。
なお、その際は機械名称も合わせてご連絡ください。



保証の限定

本製品は厳密な品質管理と検査を経てお届けしたものです。万一、正常なご使用状態において故障した場合には、納入日より1年間無料で修理いたします。

<保証事項>

1. 取扱説明書、本体標示ラベルに従った使用により機械が保証期間内に故障した場合には、保証書をご持参ご提示の上お買い上げの販売店またはJAに修理をご依頼ください。
ただし、保証書のご提示なき場合、消耗部品およびその交換費用は保証期間内でも有償となります。
2. 保証書は再発行いたしませんので大切に保管してください。
3. 無料修理期間中でも、次の場合は有料修理になります。
 - (1) 誤った使用方法、あるいは取扱上の不注意によって生じた損傷および故障。
 - (2) 不当な修理や改造によって生じた損傷および故障。
 - (3) 火災、公害、塩害、異常電圧などの外部要因、地震、雷、風水害などの天変地異によって生じた損傷および故障。
 - (4) 一度据え付けた後の移動、落下により生じた損傷および故障。
 - (5) 弊社純正部品以外の使用、お買い上げの販売店・JAまたはその指定サービス工場以外での修理による故障。
 - (6) 保証書の紛失、保証書の記入事項または字句を勝手に訂正された場合。
 - (7) 木切れや石などの異物が機械内に入って生じた損傷および故障。

<免責事項>

1. 上記(1)から(7)の場合、保証期間内外を問わず、これにより生じる直接および間接損害、その他一切の損害については、何ら責任はないものといたします。
2. お客様が本製品を、別のお客様にお譲りになる場合は、必ず、お買い求めいただいた販売店またはJA、もしくは新しく製品をお求めになる販売店またはJAにご相談ください。
お客様が別のお客様に直接お譲りになりますと、製品の状態（修理履歴、移設作業の状態）、付属品（点検マニュアル・取扱説明書等）の有無を把握できないため、製品の安全性や性能について保証できなくなります。

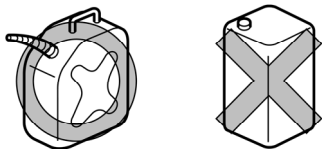
もくじ

	ページ
安全標示について	i
重要なお知らせ	ii
保証の限定	iv
ご使用のまえに	
安全上の注意事項	1
その他の注意事項	5
標示ラベルの貼付位置	6
各部のなまえ	8
操作部のなまえとはたらき	10
タッチパネル操作ボタンの説明	11
インバータのはたらき	12
初期設定の説明	13
画面明るさ設定の説明	14
各設定変更の説明	15
運転のしかた	
運転前の準備と確認	17
張込運転	20
循環運転	24
各乾燥速度の説明	26
各運転方法の説明	28
麦の乾燥運転の注意事項	34
張込量自動制御の説明	35
乾燥運転	36
排出する前の水分確認	40
胴割れの確認	42
排出運転	43
緊急停止	44
お手入れと保管	
残留穀物の取出しと掃除	45
ネズミの侵入防止	48
機械の保管	49
ハシゴの保管	49
電池の交換方法	50
時刻設定	51
困ったとき	
アラーム一覧表	52
困ったときの対処のしかた	53
バーナ側コネクタ接続位置	57
コントロールボックスコネクタ接続位置	57
その他	
消耗部品	58
機械の仕様	59
機体寸法	60
保証とアフターサービス	61
メンテナンスブック	
緊急時の連絡先	巻末

安全上の注意事項

⚠ 危険

ガソリン厳禁



灯油（JIS1号） ガソリン・軽油

ガソリン・軽油は、絶対に使用しないでください。火災や有毒ガス発生の原因になります。必ずJIS 1号灯油を使用してください。

換気必要

窓や戸を開けて換気をよくしてください。換気をしないと不完全燃焼の原因になります。

天井の上に上がらない

（お客さまはハシゴを使用しないでください）



天井の上に上がらないでください。転落し、重傷を負うおそれがあります。

⚠ 警告

子供を近づけない

子供を、作業通路の近くで遊ばせないでください。また、作業に関係ない人を作業通路内に入れないでください。

使用する人の制限

過労・病気等で健康状態の悪い人、酒気帯びの人、妊娠している人、機械操作を熟知していない人、若年者は作業および運転操作をしないでください。

作業に適した服装を着用する

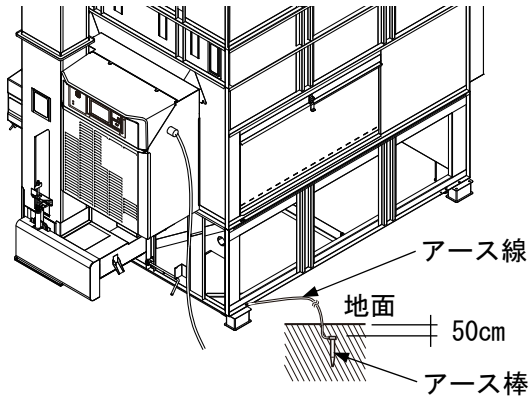
長い頭髪は束ね、作業に適した袖口のしまった服（例えばつなぎ）および底のすべらない靴で作業をしてください。作業時は、ヘルメット、安全靴、必要に応じて防塵メガネ、手袋、マスクを着用してください。

周囲を確かめてから運転開始

運転は、周囲の安全を確かめてから開始してください。2人以上で作業するときには、互いに合図を交わし作業してください。

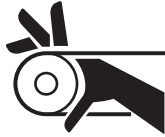
警告

アース線の取付



必ず付属のアース線を取り付け、アース棒で地中に埋設（50cm以上）してください。アース取り付けにより漏電による感電およびノイズ・静電気による誤動作を防止します。

カバー類を取り付けて運転



カバー類はすべて取り付けて運転してください。カバーを取り付けないと、駆動部でけがをするおそれがあります。

ホッパの奥へ手を入れない

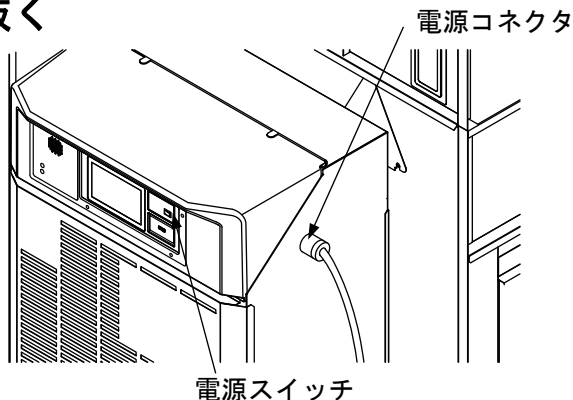


運転中はホッパの奥へ手を入れないでください。スクリュでけがをするおそれがあります。

**タンク内に入らない
（お客さまはハシゴを使用しないでください）**

タンク内に入って作業をしないでください。粉塵の吸い込み、転落により重傷を負うおそれがあります。

**掃除・点検時は電源コネクタを
抜く**



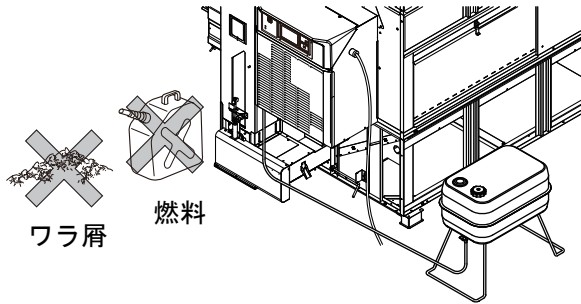
各部の掃除・点検をする場合は、[電源スイッチ]を切り、電源コネクタを抜いて行ってください。電源コネクタを抜かないと、点検中、感電するおそれがあります。

消火器の設置

乾燥機のそばには常時、消火器を設置しておいてください。（消火器は付属していませんので、お客さまにて準備してください）

警告

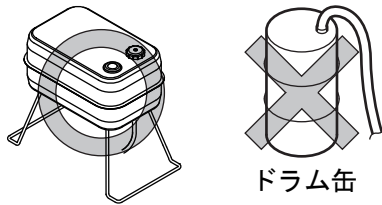
周囲に可燃物を置かない



バーナ周辺 2m以内にワラ屑、燃料などの可燃物を置かないでください。燃料タンクは機械の側面から 1m以上離して置いてください。火災の原因になります。

また、運転中、乾燥機の周りにワラ屑などのゴミが浮遊しないような環境にしてください。乾燥機が吸引して火災の原因となります。

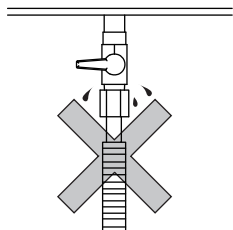
標準装備の燃料タンクを使用



燃料タンクは標準装備のものを使用し、機械と同一の床に置いてください。

ドラム缶から直接配管しないでください。異常燃焼の原因になります。

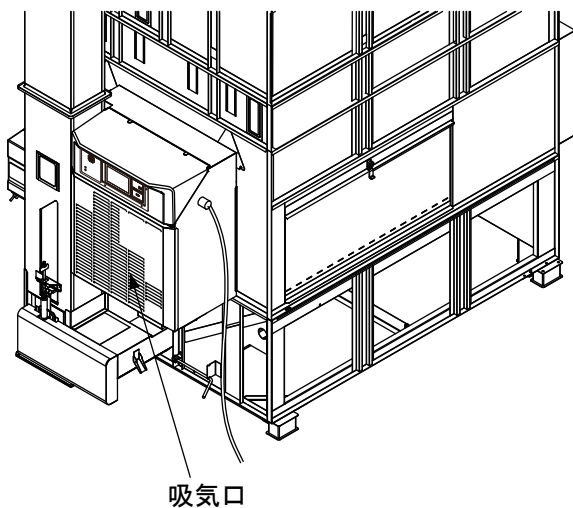
**機械を停止して給油
灯油漏れのないよう配管
給油時は火気厳禁**



給油は機械を停止して行ってください。

また、パイプから灯油が漏れないように配管してください。

運転前の掃除



乾燥運転前に、遠赤外線放射体・熱風胴・バーナボックス内、バーナの掃除をしてください。

掃除をしない場合、火災や異常燃焼の原因となるおそれがあります。

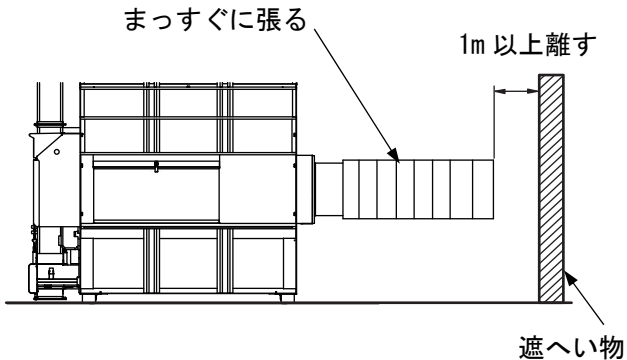
(掃除方法については、47ページを参照してください)

また、バーナボックスの吸気口に遮へい物になるような物を置かないでください。

万一ふさがれた場合、異常燃焼の原因となります。

警告

排風ダクトを確実に接続する



排風ダクトは確実に接続してください。確実に接続されていない場合、排風ダクトのすきまからゴミ・ホコリが乾燥機周辺に飛散し、火災の原因となるおそれがあります。排風ダクトはまっすぐに張り、遮へい物からダクト先端を1m以上離してください。また、排風ダクトを絞ったり急激に曲げたりしないでください。乾燥が遅くなったり、バーナの不完全燃焼の原因になります。

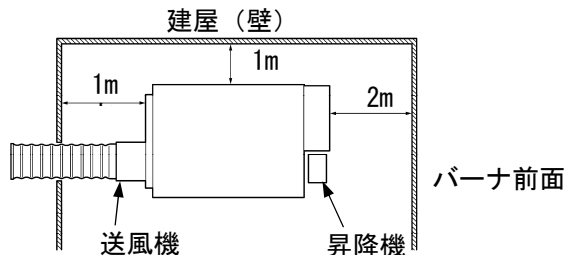
し
使用のまえに

注意

乾燥運転停止時における重要事項

- (1)乾燥運転時、本乾燥機を停止する場合、主電源を切って停止しないでください。
[停止] ボタンを押し自動放冷を行わないと、遠赤外線放射体の不燃ガスが火炉カバーより異音とともに噴き出し、火傷や思わぬ事故につながるおそれがあります。
- (2)乾燥運転中、停電・[非常停止スイッチ]等で瞬時に本機を停止した場合は、火炉カバー前面に立たないでください。遠赤外線放射体内の不燃ガスが火炉カバーより異音とともに噴き出し、火傷や思わぬ事故につながるおそれがあります。また、再通電したら、一度循環運転を行ってから乾燥運転を行ってください。

機械周辺の作業通路を確保



部品交換や掃除を安全に行うため、機械周辺の作業通路を確保してください。作業通路はバーナ前面で2m以上、側面・後面で1m以上必要です。

不純灯油・変質灯油使用禁止

不純灯油（水・ゴミなどが混入したもの）、変質灯油（一夏もち越した灯油・日光に当たる場所や温度の高い場所に保管した灯油）は絶対に使用しないでください。バーナ異常燃焼の原因になります。

その他の注意事項

取扱注意

刈取後 4 時間以内に送風	刈取後4時間以内に乾燥機に張り込み、循環運転または乾燥運転してください。 コンバインの袋に長時間放置すると穀物が熱により変質しヤケ米になります。
ワラ屑を取り除いて張り込む	ワラ屑を取り除いて張り込んでください。 原料穀物内にワラ屑が入っている場合は、乾燥機内で詰まり、循環ムラとなることがあります。
【乾燥速度】 の設定注意	下記に示すような籾は、[速い] に設定しないでください。 胴割れが増加する危険性があります。 (a) 原料中に未熟粒が多い (b) 原料中に胴割れがある (c) 原料に脱び・開えい（籾殻が開いている）がある (d) 胴割れしやすい品種
ラジオ他通信機器へのインバータによる影響について	送風機の駆動にインバータを使用しています。 インバータが動作すると電波の弱い地域や通信機器の配線状況によっては、雑音が入ったり誤作動となる場合があります。そのような場合には、お買い上げの販売店またはJAにご相談ください。

標示ラベルの貼付位置

標示ラベルは、図示の位置に貼り付けてあります。この標示ラベルには、「危険ラベル」・「警告ラベル」・「注意ラベル」・「取扱注意」の4種類があります。これらの標示ラベルの意味は、iページの「安全標示について」で説明しています。必ずその指示に従ってください。

標示ラベルが汚れて見えなくなった場合は、布、水、洗剤できれいにしてください。

標示ラベルが損傷した場合は、購入先から取り寄せ、所定位置に貼り付けてください。

	燃料タンク使用上の注意 1.長期保管や変質した灯油は使用しないでください。 2.給油は機械を停止して行ってください。 3.フレキシブルチューブを接続するときは、チューブ内の空気抜きを必ず行ってください。 4.燃料タンクの掲付けは、傾けたり、高さを変えたり、パーナーの付近での使用は避けてください。 5.燃料コックとフレキシブルチューブは、燃料もれのないように確実に締めてください。 6.運転中止の場合は、必ず燃料コックを締めてください。 7.シーズン終了には、ドレンを抜き取り、タンク内を空にしてください。 <small>190010003</small>
--	---

注文コード：190010003



燃料タンク

*ハシゴは
サービスマン
用です

警告 転落防止の為にお客様は絶対使用しないでください。点検・修理作業が必要な場合は、購入先に連絡してください。 <small>190010016</small>	警告 転落の恐れがあります。ハンゴは指定した場所に掛けて使用してください。 <small>190010105</small>
---	---

ハシゴ

注文コード：190010105

注文コード：190010134

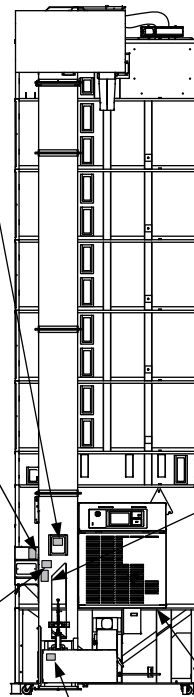
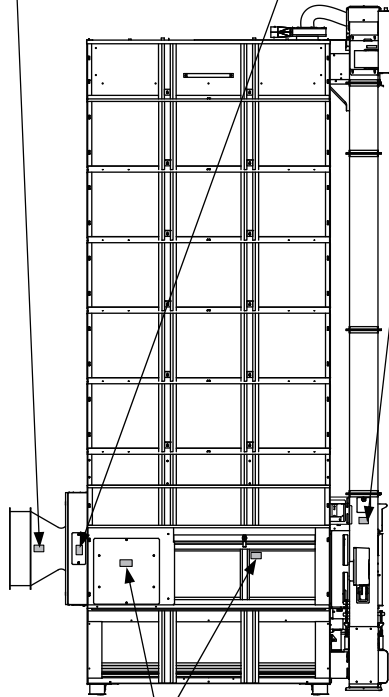
警告 運転中は手を入れないでください。 <small>190010134</small>	注意 吸引ファンには必ず排風ダクトを取付けて運転してください。詳しくは、取扱説明書を参照してください。 <small>190010134</small>

警告 ●運転中はカバーを あけないでください。 ●点検後は必ずカバーを 取付け(閉め)てください。 <small>130369104</small>

注文コード：130369104

注文コード：190010123

警告 運転中はカバーをあ けないでください。 点検終了後は必ずカ バーを取付けてくだ さい。 <small>190010123</small>



注文コード：190010016

二点鎖線 (-----) 内の
ラベルはサービスマン用です

警告 運転中はカバー をあけないで ください。 <small>130369105</small>

注文コード
：130369105

警告 運転中は手を入 れないでく ださい。 <small>130369109</small>

*オプション用

注文コード
：130369109

警告 1.運転中は手を入 れないでく ださい。 2.点検終了後は 必ずカバーを 取付け(閉め) てください。 <small>190010140</small>	取扱注意 使用後は必ず 閉めてくだ さい。 (開けると乾燥 性能に影響し ます。) <small>190010140</small>

注文コード：190010140

警告 張込終了後は必ず ジャックを閉め てください。 <small>190010133</small>

*オプション用
注文コード：190010133

警告 1.運転中はカバー をあけないで ください。 2.点検終了後は 必ずカバーを 取付けてく ださい。 <small>190010035</small>

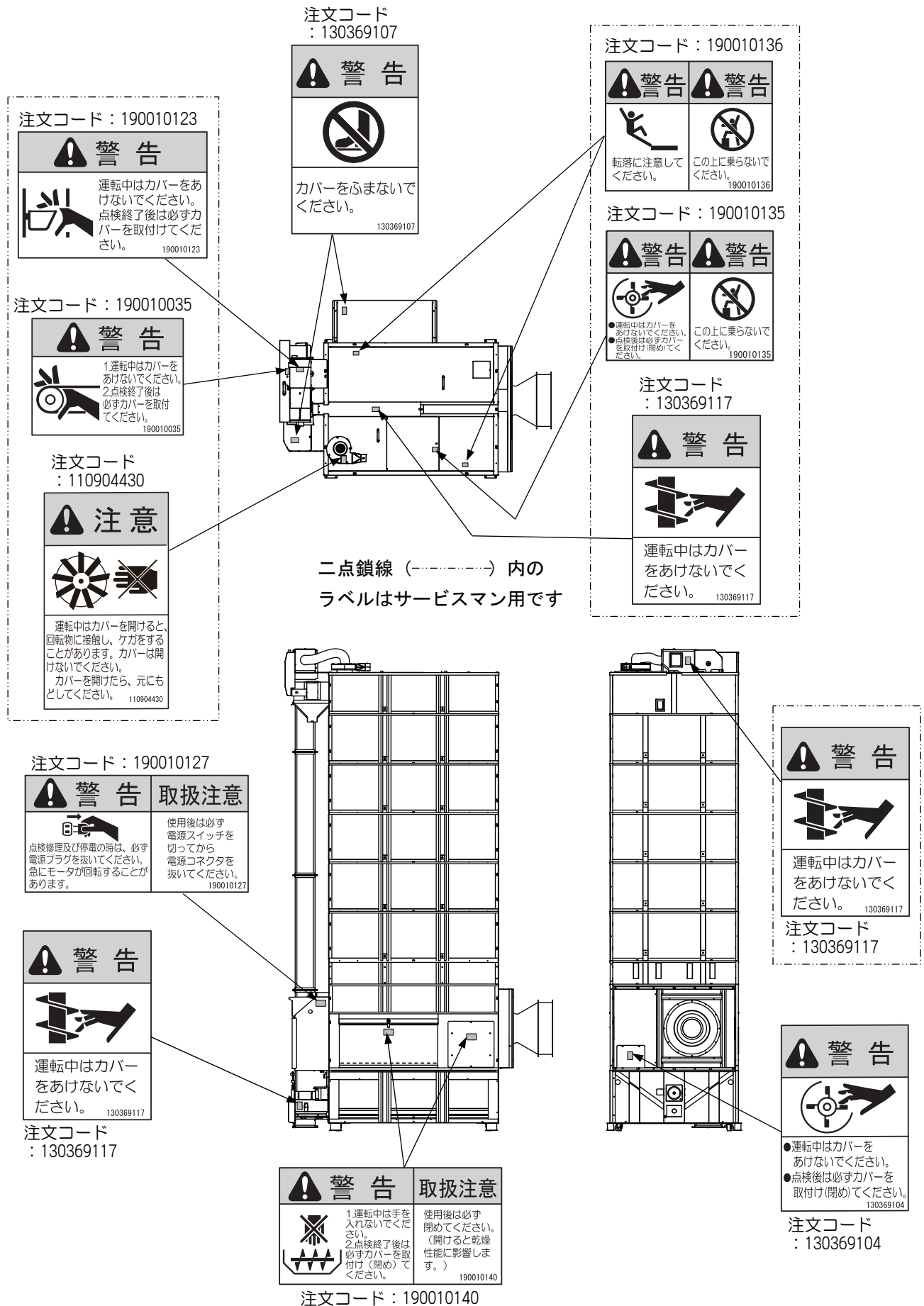
注文コード：190010035

危険 開めきった部屋 で乾燥運転を 絶対しな いでください。 <small>190010137</small>	警告 1.火災の恐れがあるため、運転前には カバー内を掃除してください。 2.運転中はカバーをあけないでください。 3.点検後は必ずカバーを取付け閉め てください。 4.機械を運転・点検整備する時は必ず 取扱説明書をよく読んでください。 <small>190010137</small>
注意 停電または電源ボタンで停止した後、再点火する場合は5分以上 経過してから点火してください。 高圧状態のパーナに点火すると異常燃焼による爆発音がすることが あります。 <small>190010137</small>	

注文コード：190010137

《イラストは SDR65LPS です》

図 1 標示ラベル貼付位置 (1)

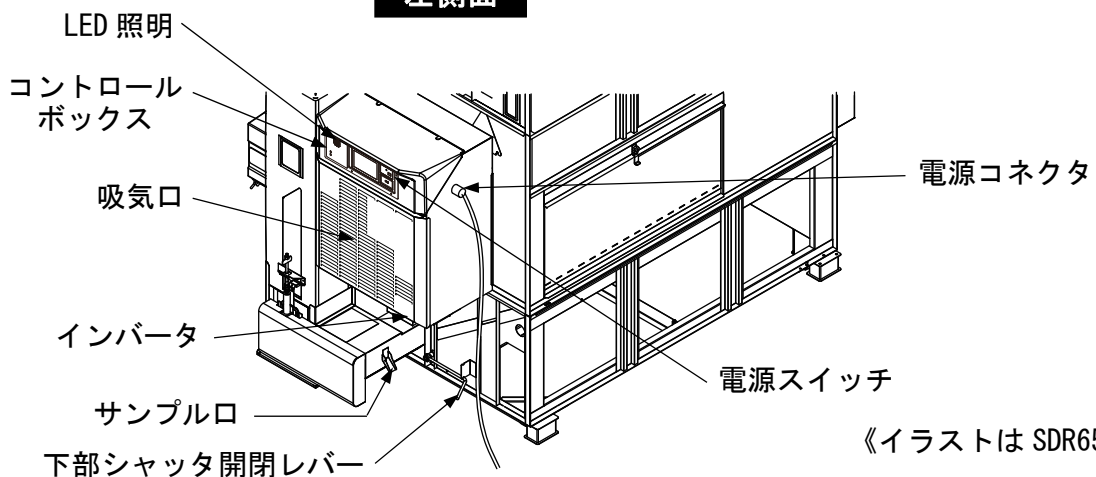
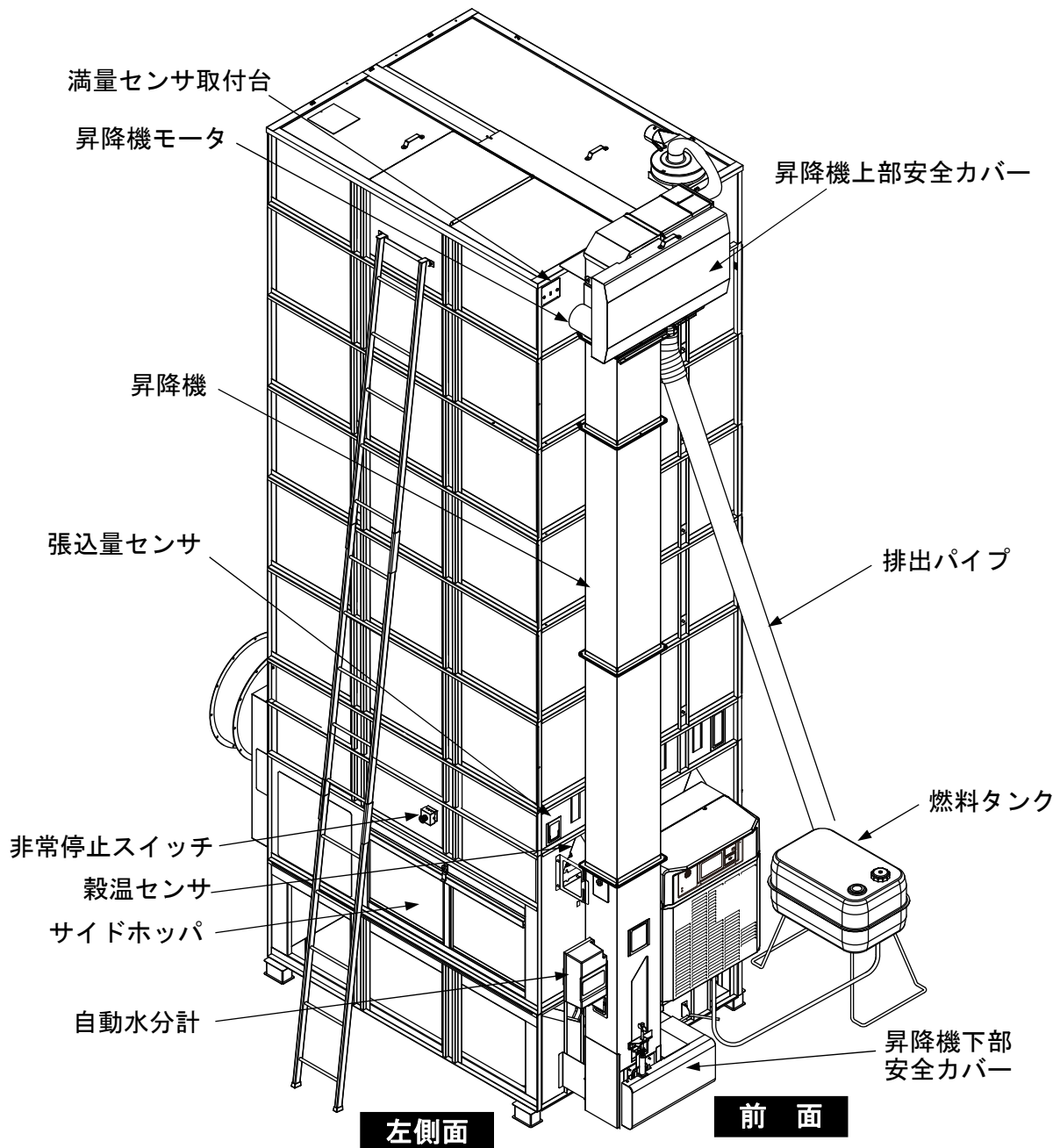


《イラストは SDR65LPS です》

図 2 標示ラベル貼付位置 (2)

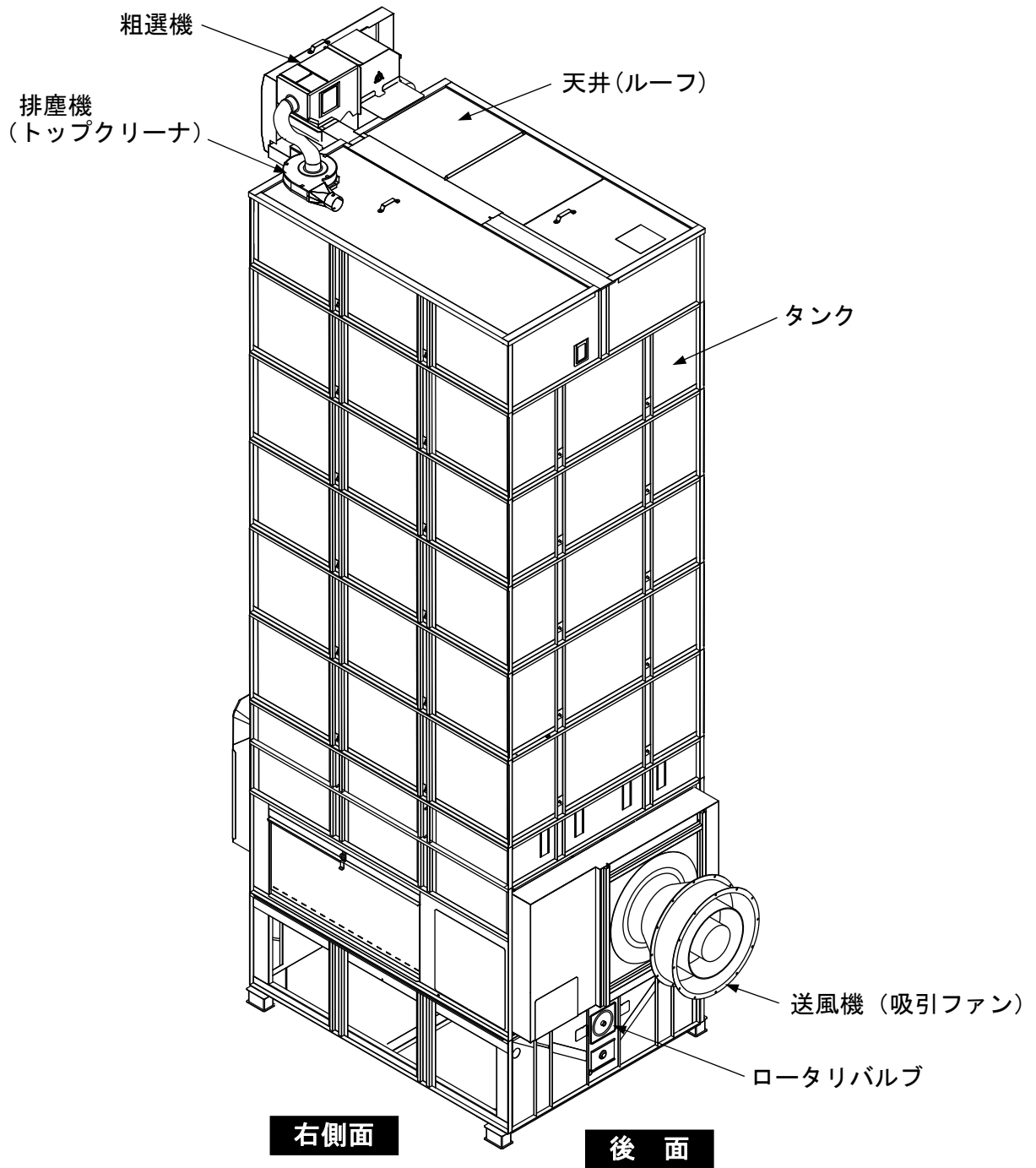
各部のなまえ

ご使用のまえに



《イラストは SDR65LPS です》

図 3 機械全体図 (1)



《イラストは SDR65LPS です》

図 4 機械全体図 (2)

操作部のなまえとはたらき

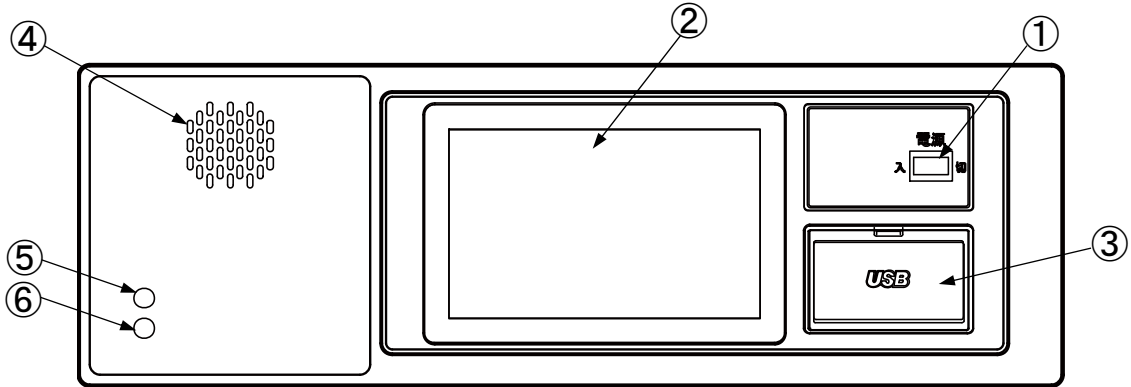


表 1 操作部の名称と機能

番号	名 称	機 能
①	電源スイッチ	電源の [入] [切] をします。 非常時に「切」にするとすべての動作を停止します。
②	タッチパネル	運転状態を表示します。 パネル上の操作ボタンを押すことで運転操作を行います。
③	USBポート	保守やデータ管理で使用します。
④	スピーカ	警告ブザーや音声ガイドを出力します。
⑤	照度センサ	明るさを感じます。LED照明が必要かどうか判断します。
⑥	人感センサ	人が離れるとパネルを暗くして節電状態とし、LED照明を消します。

タッチパネル操作ボタンの説明

[初期（停止）画面]

[運転中（乾燥）画面]

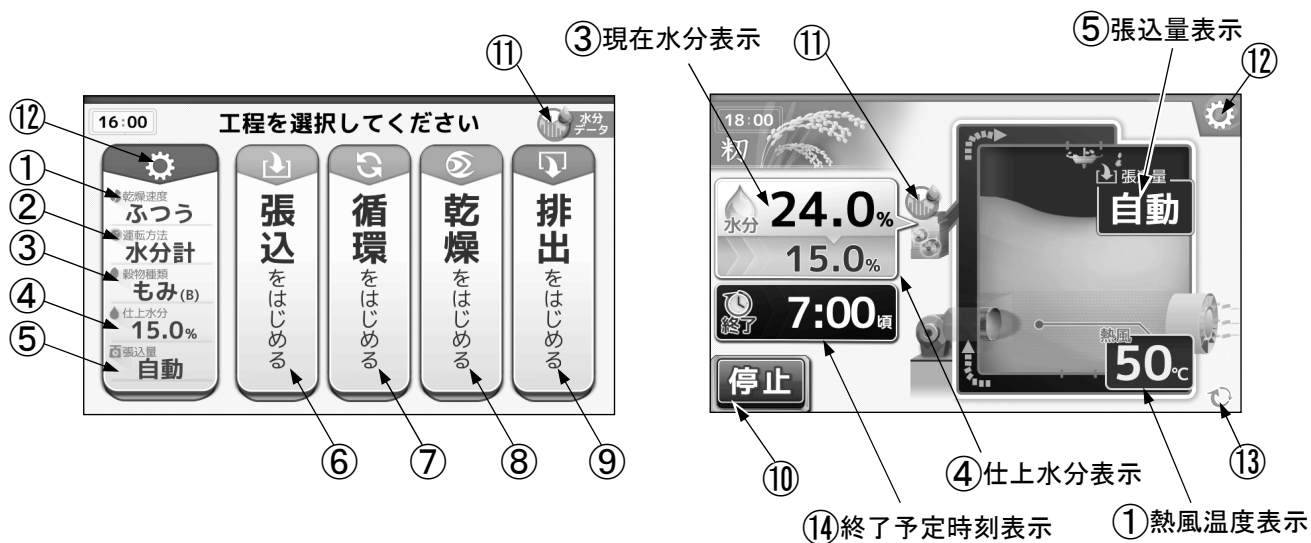


表 2 操作部の名称と機能

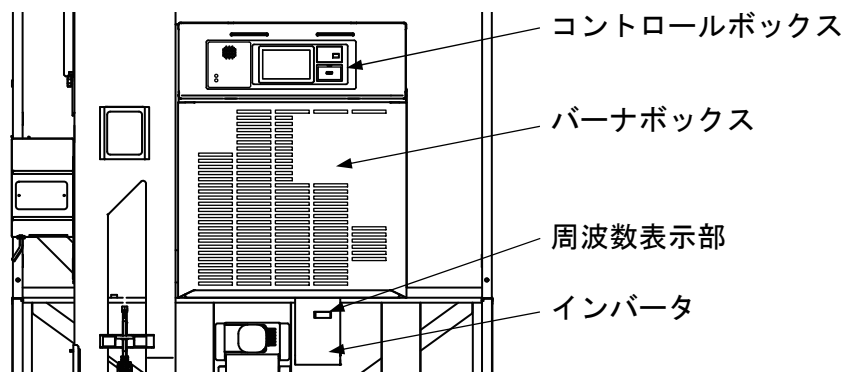
番号	名称	機能
①	乾燥速度	乾燥速度を設定します。（詳細26ページ参照） 運転中に「熱風温度表示」を押しても設定できます。
②	運転方法	水分計・調質・夜間休止・夜間静音・タイマ・おまかせ運転の設定をします。 （詳細28ページ参照）
③	穀物種類	穀物種類を設定します。 運転中に「現在水分表示」を押しても設定できます。
④	仕上水分	仕上水分を設定します。 運転中に「仕上水分表示」を押しても設定できます。
⑤	張込量	張込量 手動／自動を選択します。手動時は張込量を設定します。 運転中に「張込量表示」を押しても設定できます。
⑥	張込操作	張込運転を行うとき押します。
⑦	循環操作	循環運転を行うとき押します。（バーナは点火しません）
⑧	乾燥操作	乾燥運転を行うとき押します。
⑨	排出操作	排出運転を行うとき押します。
⑩	停止操作	各運転を停止するとき押します。
⑪	水分データ	現在水分および水分のバラツキ、未熟米の割合を知りたいときに押します。
⑫	設定変更	歯車のマークが目印です。各設定変更を行います。（詳細15ページ参照）
⑬	表示切換	乾燥運転中に現在水分・乾燥終了予定時刻・熱風温度の文字を大きく表示します。 （詳細38ページ参照）
⑭	時刻表示 残時間表示	押すごとに運転時間終了予定時刻と残時間表示が切り換わります。

インバータのはたらき

乾燥運転時、穀物の種類、水分、張込量、乾燥速度、運転方法により送風機回転数を自動で制御し風量を変更します。

また、張込、循環、排出時に送風機を動かす場合、設定変更により風量 強・弱の選択ができます。

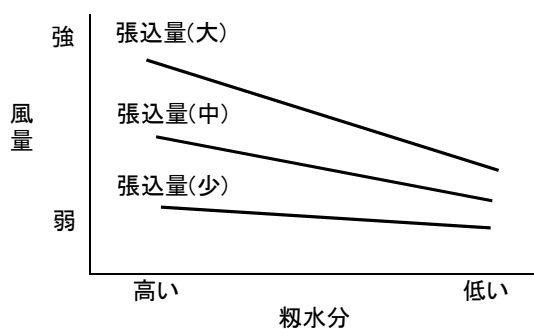
(設定変更方法は、15 ページ「各設定変更の説明」を参照してください)



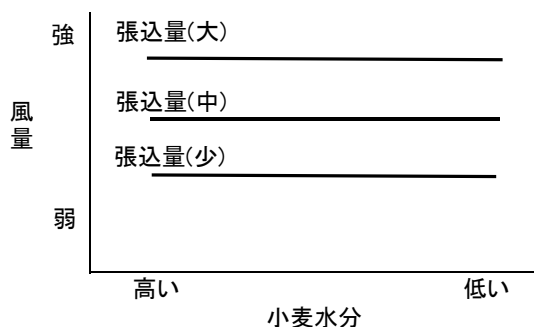
取扱注意

- 乾燥速度が種子の場合、また穀物の種類が大麦・ビール麦の場合、送風機回転数は張込量、水分に関係なく送風機回転数最大（風量 強）となります。

- 乾燥運転時、インバータによる送風機回転制御（穀物の種類：粳の場合）



- 乾燥運転時、インバータによる送風機回転制御（穀物の種類：小麦の場合）



初期設定の説明

コントロールボックスの「初期設定」について説明します。

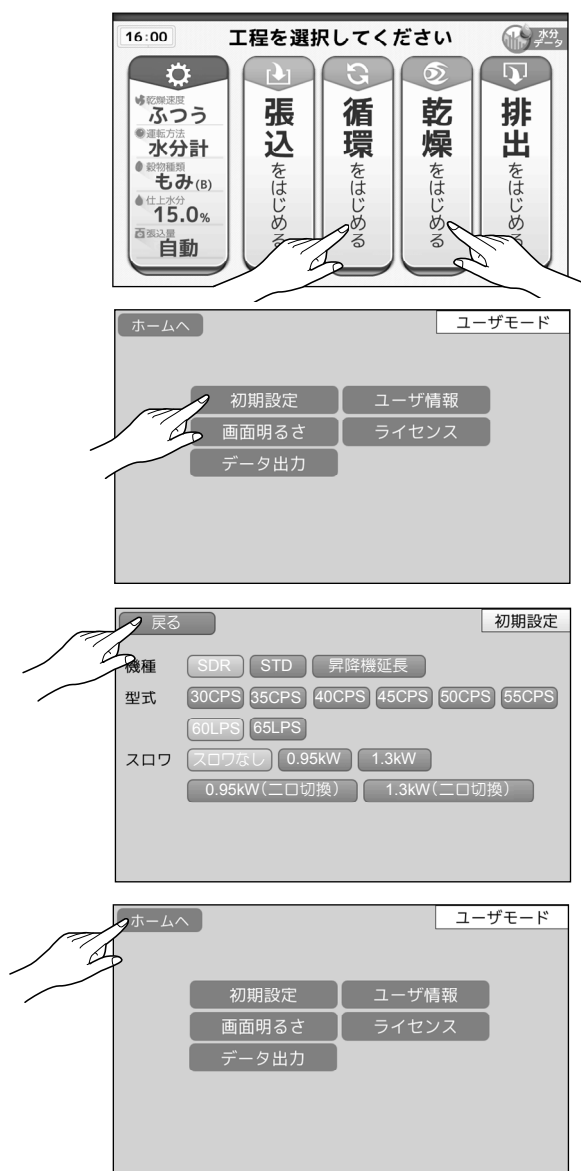
取扱注意

- 初期設定は、お買い上げ後、最初の使用前に必ず設定してください。

表 3 初期設定一覧表

初期設定項目	初期値	設定範囲	内 容
機 種	SDR	—	工場出荷時設定済みです。
型 式	60LPS	60・65LPS	お買い上げの型式に合わせます。
スロワ	なし	なし、 0.95kW、1.3kW	スロワ使用時に設定します。 お買い上げのスロワモータ出力に合わせます。

【初期設定の方法】



- 1) 「循環をはじめる」と「乾燥をはじめる」を同時に長押しして「ユーザモード」画面にします。
- 2) **初期設定** ボタンを押します。
- 3) 機種、型式、スロワをそれぞれ選択します。選択した場合、カーソルの色が灰色から緑色に変わります。
- 4) **戻る** ボタンを押します。
- 5) **ホームへ** ボタンを押し初期画面へ戻って完了です。

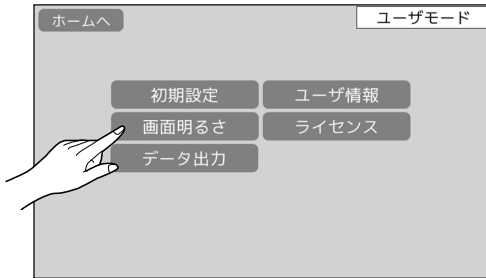
画面明るさ設定の説明

タッチパネルの明るさを通常時と節電時で調節することができます。

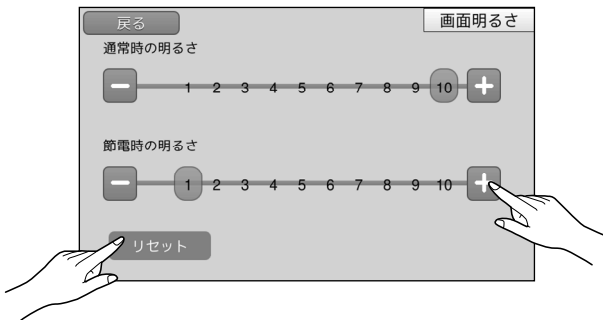
【画面明るさ設定の方法】



- 1) 「循環をはじめめる」と「乾燥をはじめめる」を同時に長押しして「ユーザモード」画面にします。

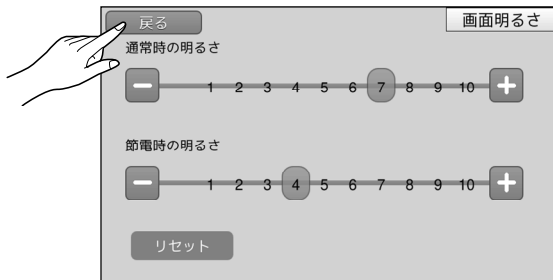


- 2) **画面明るさ** ボタンを押します。

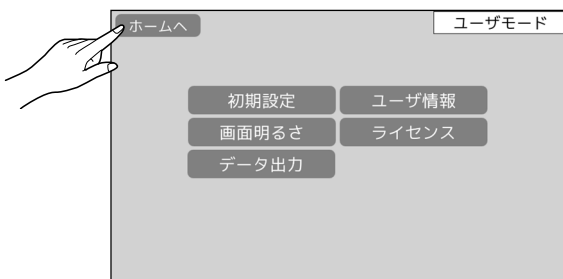


- 3) **+** ボタンまたは **-** ボタンを押して好みの明るさにします。

※ 出荷時は、通常時の明るさ **10**、節電時の明るさ **1** になっています。出荷時の設定に戻すときは、**リセット** ボタンを押します。



- 4) 設定が終わったら **戻る** ボタンを押します。



- 5) **ホームへ** ボタンを押し、初期画面へ戻って完了です。

各設定変更の説明

〔設定変更〕を押すことにより送風機設定、排出量調整等の変更ができます。
基本設定、制御設定、その他設定を押すと下記項目を変更できます。

表 4 各設定変更一覧表

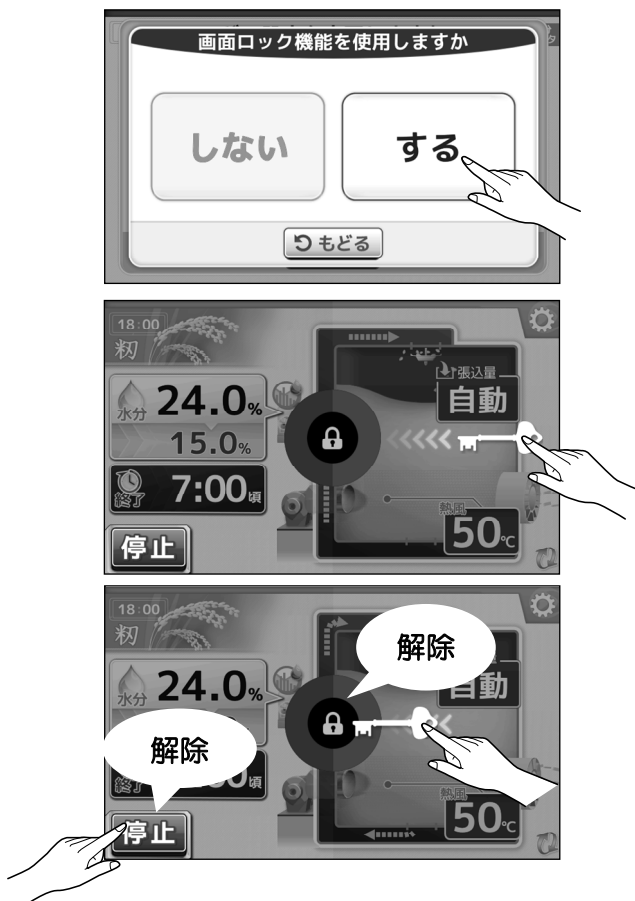
設定項目	詳細項目	初期値	設定範囲	内 容
基本設定	乾燥速度	ふつう	速い・ふつう・ゆっくり・もち・酒米・種子	乾燥速度を設定します。 (詳細 26 ページ参照)
	運転方法	水分計	水分計・調質・夜間休止・夜間静音・タイマ・おまかせ	水分計、調質、夜間休止、夜間静音、タイマ、おまかせ運転の設定をします。 (詳細 28 ページ参照)
	穀物種類	もみ B	もみ・小麦 大麦・ビール麦	穀物種類を設定します。
	仕上水分	15.0%	10~25%	仕上水分を設定します。
	張込量	自動	0.5~6.5 (0.5刻み)・自動	張込量 手動/自動を選択します。 手動時は張込量を設定します。
	低温仕上	しない	する・しない	「する」の設定で乾燥仕上がり時の穀温が通常より低くなります。 (乾燥時間は 2~3 時間長くなります)
制御設定	送風機 (張込)	切	強・弱・切	張込中の送風機 ON/OFF 設定を変更します。
	送風機 (循環)	強	強・弱・切	循環中の送風機 ON/OFF 設定を変更します。
	送風機 (排出)	強	強・弱・切	排出中の送風機 ON/OFF 設定を変更します。
	満量自動停止	しない	する・しない	有効にすると張込時に満量センサが穀物を検知した場合、機械が自動で停止します。
	排出量調整	100%	20~100% (10%刻み)	排出作業に合わせて排出する量を調整します。 設定値が小さくなる程、排出量が減ります。
その他設定	時刻設定	現在時刻	西暦/月/日 時:分:秒	工場出荷時に設定済みです。電池切れ等でズレが生じた場合や電池交換時に設定します。 (詳細 51 ページ参照)
	音声ガイド	する	する・しない	「する」の設定で運転操作時に音声ガイドを行います。
	ブザー音量	5	1~10	運転開始や警告ブザー音量を変更します。
	画面ロック	しない	する・しない	「する」の設定で画面をロックします。 誤操作を防止します。 解除した場合は再度設定してください。 (設定と解除方法は 16 ページ参照)
	設定を戻す	しない	する・しない	「する」の設定で時刻以外の項目が初期設定に戻ります。

【各設定変更の方法】



- 1) 「設定変更」(歯車のマーク) ボタンを押して設定変更画面にします。
- 2) 各設定項目のラベルを押すと詳細項目を表示しますので、変更したいそれぞれの項目を押して設定を変更してください。

【画面ロックの設定と解除方法】



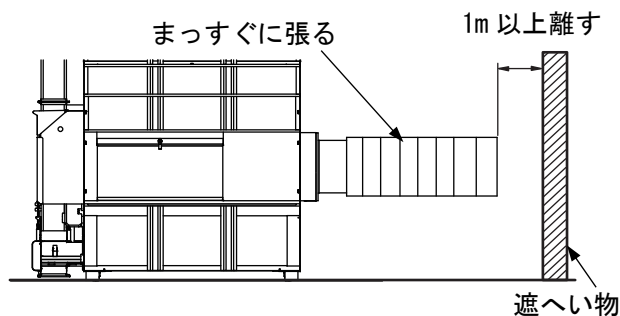
- 1) 設定項目ラベル **その他設定** の「画面ロック」を **する** に設定すると鍵と鍵穴が表示され操作できなくなります。
(運転中の **停止** ボタンは受け付けます)
- 2) 鍵を押したままスライドさせて鍵穴に付けるとロックが解除されます。
運転中、**停止** ボタンを押して停止した場合は同時にロックが解除されます。
- 3) 再度ロックする場合は、設定項目のラベル **その他設定** の「画面ロック」で **する** に設定してください。

運転前の準備と確認

警告

- 作業を行う前に、[電源スイッチ] を切り、電源コネクタを抜いてください。

1. 乾燥機および乾燥機周辺の確認

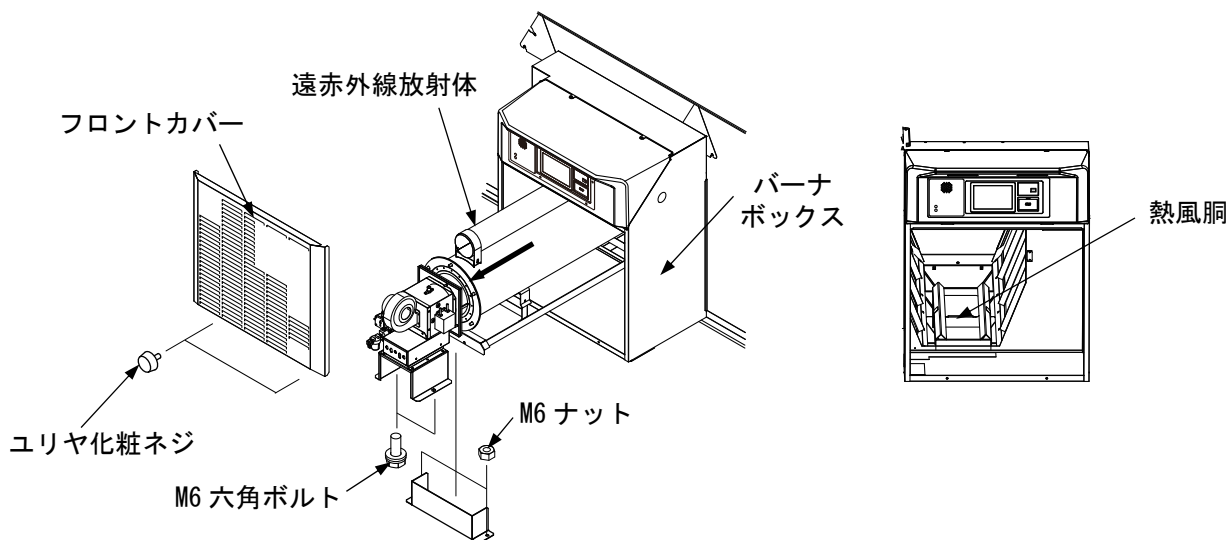


- 1) バーナの周辺 2m 以内にワラ屑・燃料などの燃えやすいものがないことを確認します。
- 2) 排風ダクトをまっすぐ張り、先端が遮へい物から 1m 以上離れていることを確認します。
- 3) 作業場の窓を開け、換気をよくします。
- 4) 電源コードや配線に損傷のないことを確認します。

取扱注意

- 損傷により修理が必要な場合はお買い上げの販売店または J A に依頼してください。

2. 遠赤外線放射体、熱風胴、バーナボックス内のゴミ・ホコリ掃除



警告

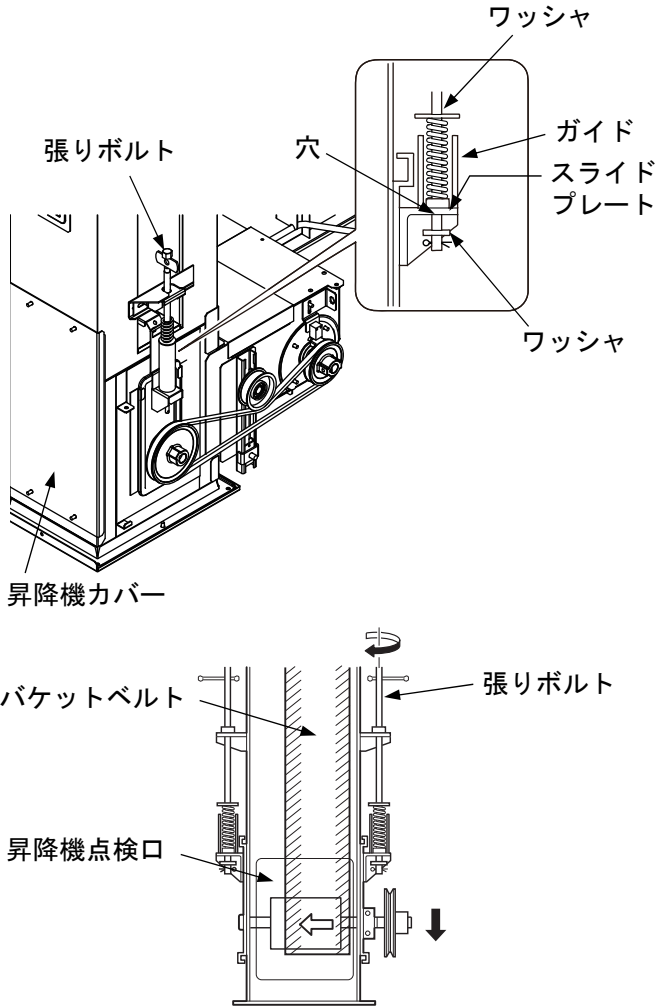
- 遠赤外線放射体、熱風胴、バーナボックス内、バーナには、燃えやすいゴミなどが溜まらないように、ブラシを使うなどして、よく掃除してください。
ゴミが溜まった状態で乾燥した場合、火災や異常燃焼の原因となるおそれがあります。

注意

- 掃除方法については、47 ページを参照してください。

- バーナおよび遠赤外線放射体は重いので 2 人以上で注意して作業してください。
- 遠赤外線放射体を組み付ける場合は、確実に奥まで押し込んでください。

3. バケットベルトの張り具合確認



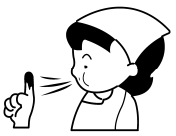

- 1) 昇降機下部の左右の張りボルトをワッシャがガイドに当たるまで右に回します。
- 2) [電源スイッチ]を入れ、[張込をはじめる]を押し約10秒間運転します。
- 3) **停止** ボタンを押し電源を切ります。
- 4) 昇降機カバーを外し昇降機点検口からバケットベルトの片寄りを確認します。
- 5) 片寄っている場合は、片寄っている側の張りボルトを右に1~2回転回し、乾燥機を10秒間運転します。
- 6) バケットベルトの片寄りがないことを確認します。
- 7) 昇降機カバーを取り付けます。

取扱注意

- バケットベルトに亀裂、損傷が見られる場合は交換してください。
(交換は購入先に依頼してください)

4. 灯油を燃料タンクに入れる

灯油とガソリンの見分けかた
 指先につけて息を吹きかけます。
 (火の気のない所でしてください)

灯油	ガソリン
	
濡れたままです。	すぐ乾いてしまいます。

危険

- ガソリン、軽油は絶対に使用しないでください。
- 必ず、JIS1号灯油を使用してください。

変質灯油の見分けかた

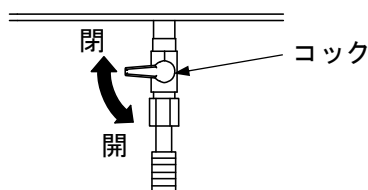
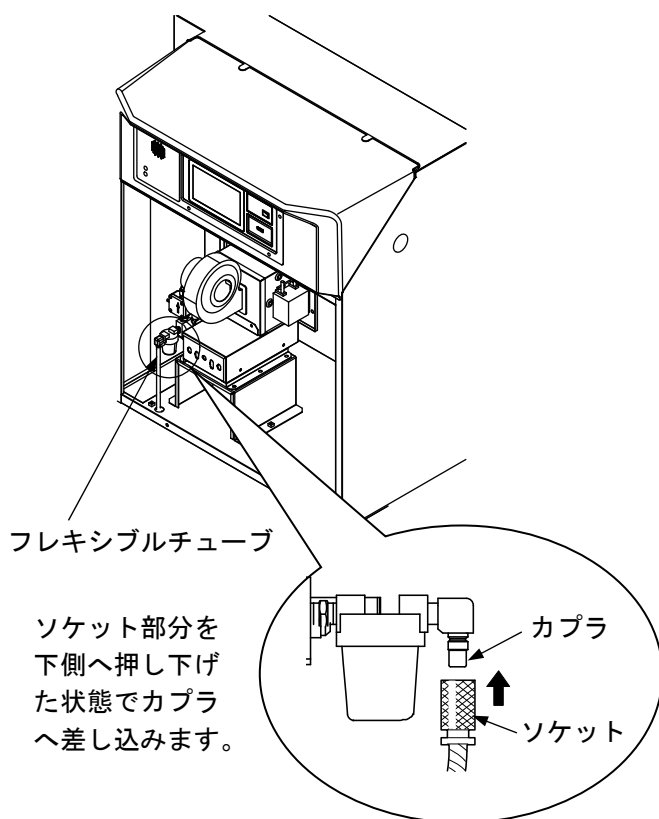


変質のひどいものは、黄色味を帯びたり、すっぱい臭いがします。

注意

- 変質灯油、不純灯油は絶対に使用しないでください。

5. フレキシブルチューブのエア抜きをする



取扱注意

- エア抜きをしていない場合は「A16」を表示し、点火しないことがあります。

- 1) フレキシブルチューブをカプラから外します。
- 2) フレキシブルチューブの先端を片手で持ち燃料タンク側のコックを開きます。
- 3) 灯油が先端からあふれる前にすばやく指でふさぎます。
- 4) 燃料タンク側のコックを閉めます。
- 5) フレキシブルチューブの先端から灯油がこぼれないように注意して、カプラにフレキシブルチューブを接続します。
- 6) フレキシブルチューブの接続部から灯油が漏れていないことを確認します。
- 7) こぼれた灯油はきれいに拭き取ります。

注意

- 灯油が漏れて修理が必要な場合は、お買い上げの販売店またはJAに依頼してください。

6. カバーの確認

- 1) 各部のカバーが確実に取り付けられていることを確認します。

注意

- 昇降機安全カバー等、高所での確認が必要な場合は、お買い上げの販売店またはJAに依頼してください。

張込運転

張込量の目安を下記に示します。袋数はコンバイン袋（約 35kg）で計算しています。

穀物の性状、品種により張込量は変わりますから、初回の刈り取りは少なめに刈り取ってください。

表 5 張込量の目安

張込量設定	袋数	重量 (kg)		
		粳	小麦	大麦
0.5	22～30	800	1000	850
1	31～38	1000	1450	1300
1.5	39～50	1500	1800	1600
2	51～64	2000	2400	2150
2.5	65～78	2500	3000	2700
3	79～93	3000	3600	3200
3.5	94～107	3500	4200	3750
4	108～121	4000	4800	4300
4.5	122～135	4500	5400	4800
5	136～149	5000	6000	5350
5.5	150～157	5500	6600	5900
6	158～171	6000	—	—
6.5	172～185	6500	—	—

取扱注意

- 張込前に、前回乾燥した穀物がすべて排出されていることを確認してください。
- 穀物品種が変わる場合は、機体の残留穀物を取り出してください。
(45～47 ページ「残留穀物の取出しと掃除」参照)
- ワラ屑などの異物は、乾燥ムラの原因になるため、張込前に取り除いてください。
- 濡れた穀物は乾燥ムラの原因になるため張り込まないでください。
- 午前中刈り取った穀物と午後刈り取った穀物を混ぜて乾燥する場合、午前中刈り取った穀物の水分が多いため乾燥ムラになります。これを防止するため、午前中刈り取った穀物は、乾燥機に張込後、循環運転をしてください。(24 ページ「循環運転」参照)
- 天井から直投入しないでください。

危 険

- 乾燥機の天井に上がらないでください。
天井に上がると、転落して、死亡するおそれがあります。

警 告

- 張込ホッパ内には絶対に手を入れないでください。
また、張込後は、必ずホッパを閉じてください。

注 意

- 張込ホッパ開閉時やホッパを開けて張込作業時にホッパに衝撃を与えないでください。衝撃によりホッパが外れて接触し、傷害を負う可能性があります。

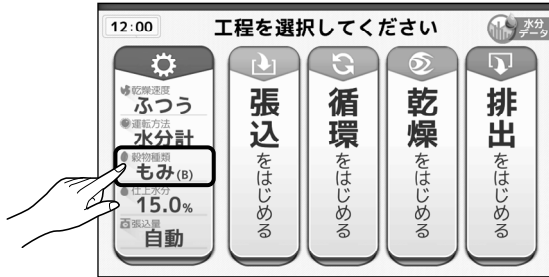
取扱注意

- [張込停止] 位置以上に張り込まないでください。
[張込停止] 位置以上に張り込むと、穀物がタンク内にいっぱいになり、飛散盤および上部スクリュ、昇降機モータなどが破損する原因になります。
- 麦を張り込む場合、穀物表示窓の番号 **5.5** を超えないでください。
機械が故障および破損する原因になります。
- 低水分麦(水分 18%以下)を張り込む場合、穀物表示窓の番号 **4.5** を超えないでください。機械が故障および破損する原因になります。
- 粳 800kg、小麦 1000kg より少ない量での乾燥はできません。

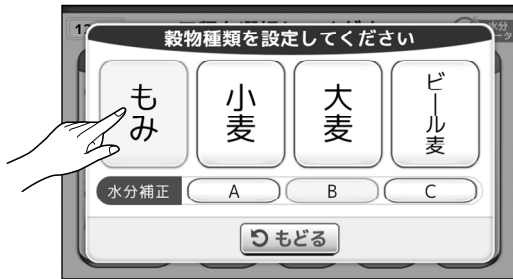
1. [電源スイッチ] を [入] にする
2. [穀物種類] を設定する

【穀物種類の設定方法】

- 初期設定は [もみ] に設定されています。
小麦、大麦、ビール麦にする場合は穀物種類の設定をしてください。



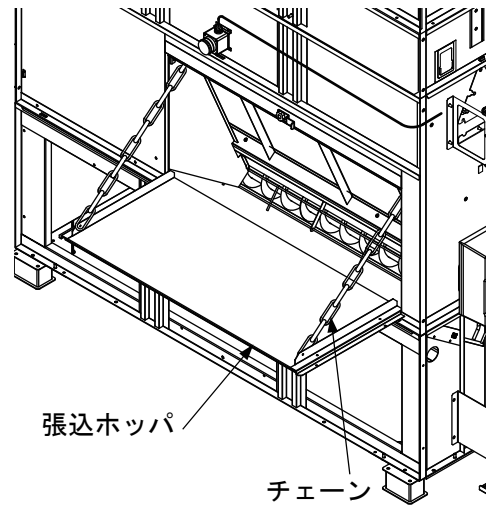
1) [穀物種類] を押します。



2) 設定する穀物種類を押します。

(各穀物種類の A, B, C については、41 ページを参照してください)

3. 張込ホッパを開ける
4. [張込をはじめる] を長押しして乾燥機を運転する



5. ホッパから穀物を張り込む

【張込運転中 画面】



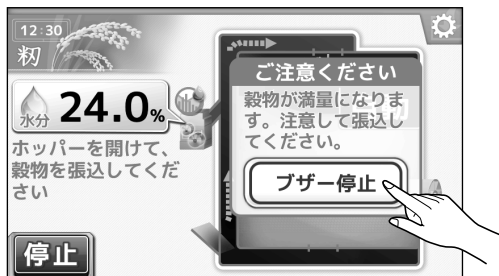
注意

- チェーンは同じリンク数でフックに引っ掛けて張込ホッパを固定してください。張込中、張込ホッパのバランスが崩れて外れる場合があります。

6. 満量近くになると、満量センサが作動する

（「穀物が満量になります。注意して張込してください。」というメッセージを表示します）

7. [ブザー停止] ボタンを押してブザーを止める



8. タンクの [張込停止] 位置になるまで注意しながら張り込む

9. [停止] ボタンを押す



10. 張込ホッパを閉じる

循環運転

循環運転とは、バーナに点火しないで送風機（吸引ファン）のみ回転させ、風だけで穀物を循環させる運転をいいます。

取扱注意

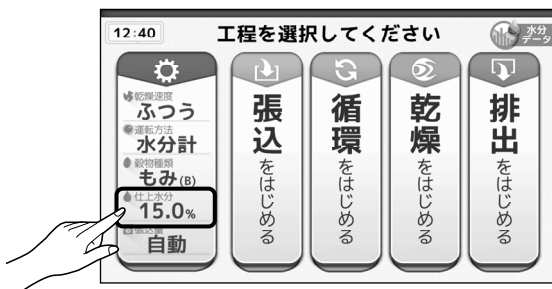
- 午前中刈り取った穀物と午後刈り取った穀物を混ぜて乾燥する場合、午前中刈り取った穀物の水分が多いため乾燥ムラになりやすく、これを防止するため、午前中刈り取った穀物は、乾燥機に張込後、循環運転を行ってください。
- 水分ムラ（バラツキ）の多い穀物は、乾燥ムラ防止のため、2～3時間程度、循環運転を行ってください。
- バーナの故障で乾燥できない場合、穀物の変質を防止するため循環運転を行ってください。

運転のしかた

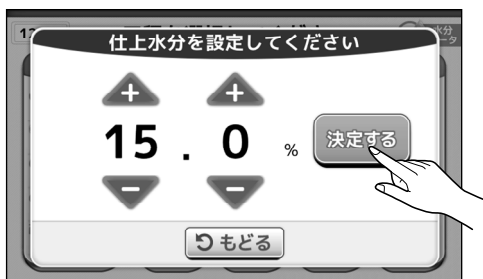
1. [電源スイッチ] を [入] にする
2. [穀物種類] を設定する（22 ページを参照してください）
3. [仕上水分] を設定する

【仕上水分の設定方法】

- 初期設定は、15.0%に設定されています。



- 1) [仕上水分]を押します。



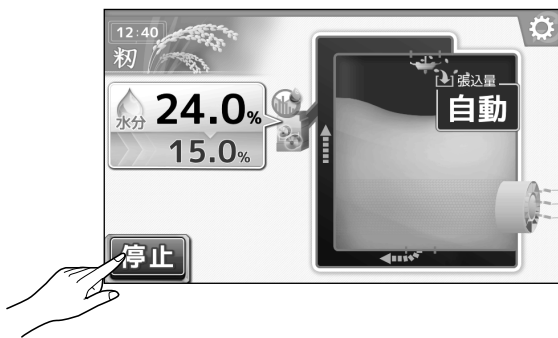
- 2) 仕上水分を設定します

- **+** **-** ボタンを押し仕上水分を設定して **決定する** ボタンを押します。

4. 「循環をはじめる」を長押しして循環運転を開始する



5. 運転途中で循環を停止する場合は「停止」ボタンを押す



各乾燥速度の説明

コントロールボックスの「乾燥速度」について説明します。
穀物の性状に合った位置に設定し乾燥運転をしてください。

[速い乾燥]

- 穀物を速く乾燥させたい場合、設定します。

取扱注意

- 下記に示すような籾は、[乾燥速度] を [速い] に設定しないでください。胴割れが増加する危険性があります。
 - (a) 原料中に未熟粒が多い
 - (b) 原料中に胴割れがある
 - (c) 原料中に脱ふ・開えい（籾殻が開いている）がある
 - (d) 胴割れしやすい品種

- 胴割れの確認方法は、42 ページ「胴割れの確認」を参照してください。

[ふつう乾燥]

- 穀物を普通の速さで乾燥させたい場合、設定します。

[ゆっくり乾燥]

- 穀物を普通の速さよりもゆっくり乾燥させたい場合、設定します。

取扱注意

- 下記に示すような籾は、[乾燥速度] を [ゆっくり] に設定してください。
 - (a) 原料中に未熟粒が 15%以上ある
 - (b) 原料中に重胴割れが 3%以上ある
 - (c) 原料中に脱ふ粒・開えい（籾殻が開いている）が 10%以上ある
 - (d) 胴割れしやすい品種

- 胴割れの確認方法は、42 ページ「胴割れの確認」を参照してください。

[もち乾燥]

- もち米を乾燥する場合、設定します。
胴割れを生じさせないよう、低めの熱風温度でゆっくり乾燥します。

[酒米乾燥]

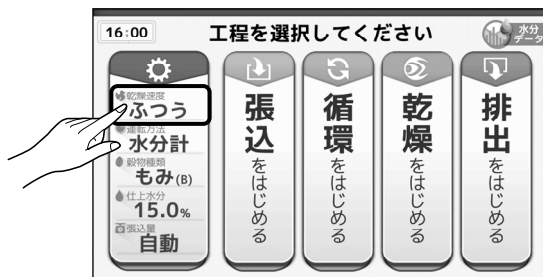
- 酒米を乾燥する場合、設定します。
胴割れを生じさせないよう、低めの熱風温度でゆっくり乾燥します。

[種子乾燥]

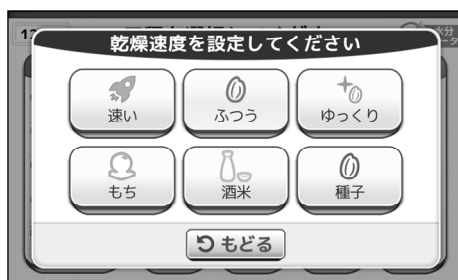
- 種子用の穀物を乾燥する場合、設定します。
発芽率を低下させないよう、低めの熱風温度でゆっくり乾燥します。

【乾燥速度の設定方法】

- 初期設定は、[ふつう] に設定されています。



- 1) [乾燥速度] を押します。



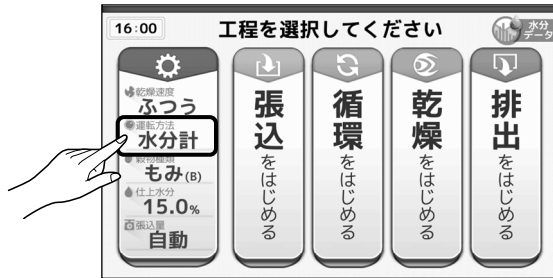
- 2) 希望する乾燥速度を押します。

各運転方法の説明

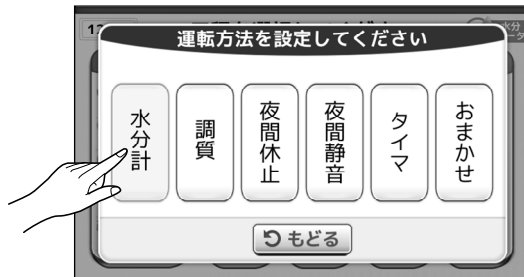
【水分計運転】

- 水分計により運転を行う方法です。仕上水分になると自動停止します。

【水分計運転の設定方法】



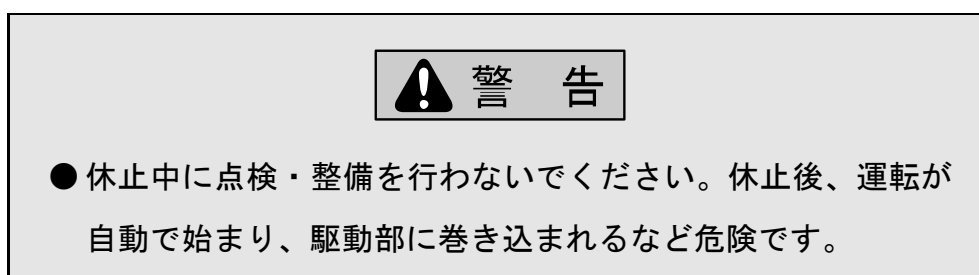
- 1) 「運転方法」を押します。



- 2) 「水分計」ボタンを押します。

[調質運転]

- 原料穀物の水分のバラツキが大きい場合、設定します。
乾燥中の穀物の水分が18%になると乾燥運転を5時間休止し、その後、再び乾燥運転を行い設定水分値で停止します。
[調質運転] にすると穀物水分のバラツキが少なくなります。
- 休止中は、タッチパネルに「調質中」と表示します。また、すべてのモータが停止します。



【調質運転の設定方法】



1) [運転方法] を押します。



2) **調質** ボタンを押します。

[夜間休止運転]

- 休止開始時刻と運転再開時刻を設定することにより、乾燥運転や循環運転を一時的に休止する運転です。深夜に乾燥機を休止させ、朝に運転を自動的に再開し、希望の水分値まで乾燥させたい場合等に使用します。
- 休止中は、タッチパネルに「夜間休止中」と表示します。また、すべてのモータが停止します。

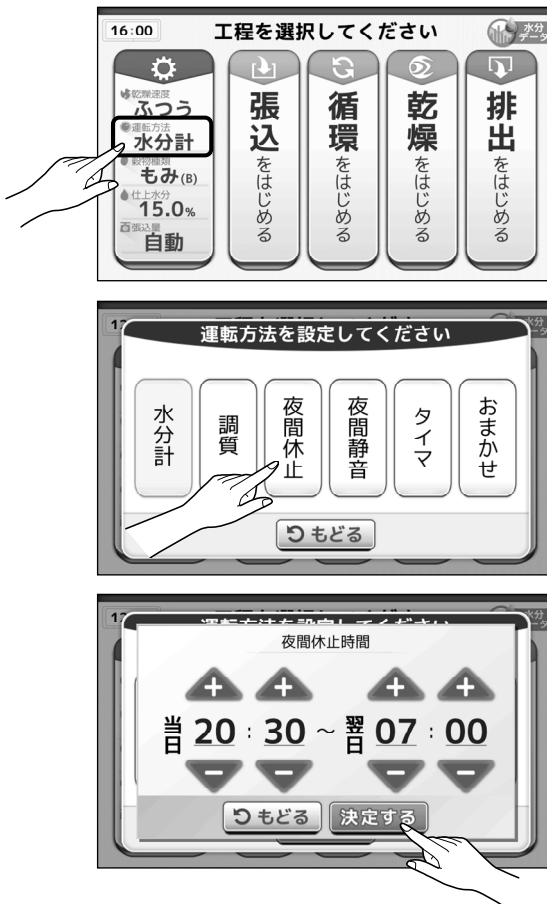
警告

- 休止中に点検・整備を行わないでください。休止後、運転が自動で始まり、駆動部に巻き込まれるなど危険です。

取扱注意

- 穀物が高水分（約 24%以上）の状態です長時間の休止をすると穀物の品質が劣化するおそれがありますので注意してください。

【夜間休止運転の設定方法】



1) [運転方法] を押します。

2) **夜間休止** を押します。

3) 休止開始時刻を設定します。

- **+** **-** ボタンを押し休止開始時刻の「時」「分」を設定します

4) 運転再開時刻を設定します。

- 休止時刻と同様に **+** **-** ボタンで運転再開時刻の「時」「分」を設定します。

5) すべての時刻を設定したら **決定する** ボタンを押します。

補 足

- 運転時間の時刻は 10 分刻みで、翌日 23 時 50 分まで設定できます。

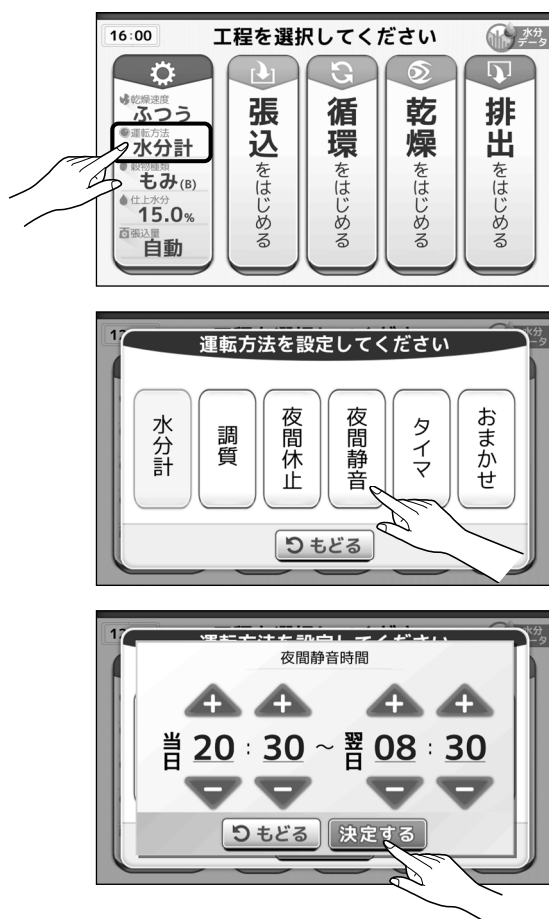
【夜間静音運転】

- 設定した時間の間、送風機の回転を低くし運転します。深夜に乾燥機の騒音を下げ、て運転したい場合等に使用します。

補 足

- 夜間静音運転の場合、水分計運転よりも乾燥時間が長くなります。また、張込量によっては効果が十分に得られない場合があります。

【夜間静音運転の設定方法】



- 1) [運転方法] を押します。
- 2) **夜間静音** ボタンを押します。
- 3) 静音開始時刻を設定します。
 - **+ -** ボタンを押し静音開始時刻の「時」「分」を設定します
- 4) 静音終了時刻を設定します。
 - 静音開始時刻と同様に **+ -** ボタンで静音終了時刻の「時」「分」を設定します。
- 5) すべての時刻を設定したら **決定する** ボタンを押します。

補 足

- 静音終了時刻は 10 分刻みで、翌日 23 時 50 分まで設定できます。

【タイマ運転】

- タイマにより運転時間を設定し自動停止する方法です。
自動水分計が故障した場合等で使用します。

【タイマ運転の設定方法】



1) [運転方法] を押します。

2) **タイマ** ボタンを押します。

3) 運転時間を設定します。

- **+** **-** ボタンを押し時間を設定します。

4) **決定する** ボタンを押します。

補 足

- 運転時間は、10 分刻みで 30 時間まで設定できます。
(最小設定時間は 30 分です)

[おまかせ運転]

- 原料穀物の水分のバラツキによって、自動で循環運転（送風機 強）時間を設定します。初期循環運転終了後、乾燥運転を行います。原料時に穀物の水分バラツキを抑えたい場合に使用します。

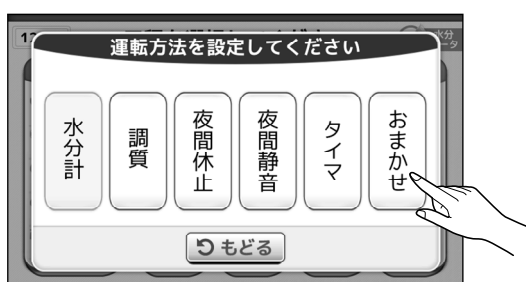
補 足

- おまかせ運転の場合、水分計運転よりも乾燥時間が1～3時間長くなります。

水分のバラツキ	初期循環時間
大	3 時間
中	2 時間
小	1 時間



- 1) [運転方法] を押します。

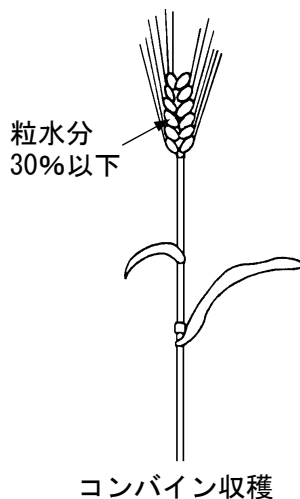


- 2) **おまかせ** ボタンを押します。

麦の乾燥運転の注意事項

(1) 刈り取りは麦の水分が 30%以下になってから行ってください。

- 高水分麦の場合は、脱穀のとき、損傷が多くなるとともに、乾燥機内で循環が悪くなり、乾燥ムラができます。



(2) 麦を張り込む場合、穀物表示窓の番号 **5.5** を超えないでください。

- 機械故障・損傷の原因となります。

(3) 高水分麦（水分 30%以上）を張り込む場合、穀物表示窓の番号 **4.5** を超えないでください。

- 循環不良の原因となります。
また、変質防止のため、張込終了後は直ちに乾燥運転を行ってください。

(4) 低水分麦（水分 18%以下）を張り込む場合、穀物表示窓の番号 **4.5** を超えないでください。

- 機械故障・損傷の原因となります。

取扱注意

- 濡れた麦を張り込まないでください。
タンクに麦がはりつき循環しなくなり、乾燥ムラを起こす場合があります。

張込量自動制御の説明

張込量自動制御により、コントロールボックスが張込量を自動で判定します。
乾燥開始からの穀温変化等を監視して張込量を判定し、乾燥運転します。

取扱注意

- 上部から直投入をする場合、張込量自動制御は行えませんので、張込量を手動で設定してください。
- 張込量自動制御は、穀物種類 [もみ、小麦]、乾燥速度 [速い、ふつう、ゆっくり] 運転方法 [水分計運転、おまかせ運転] の組合せで乾燥運転できます。
それ以外の組合せの場合は、張込量を手動で設定してください。
- 張込量自動制御の場合、張込量を手動で設定する場合と比較し、乾減率 1 時間当たり 0.1% 程度遅くなる場合があります。

【張込量自動制御の設定方法】

- 初期設定は、[自動] に設定されています。



1) [張込量] を押します。



2) [自動] を押します。

乾燥運転

1. [電源スイッチ] を [入] にする
2. 「乾燥速度」を希望する乾燥に設定する

取扱注意

- 水分ムラ（バラツキ）の多い穀物は、乾燥ムラ防止のため、2～3 時間程度循環運転を行ってください。（24 ページ「循環運転」参照）
- 下記に示すような扱は、[乾燥速度] を [速い] に設定しないでください。胴割れが増加する危険性があります。
 - (a) 原料中に未熟粒が多い
 - (b) 原料中に胴割れがある
 - (c) 原料中に脱ぶ・開えい（扱殻が開いている）がある
 - (d) 胴割れしやすい品種
- 下記に示すような扱は、[乾燥速度] を [ゆっくり] に設定してください。
 - (a) 原料中に未熟粒が 15%以上ある
 - (b) 原料中に重胴割れが 3%以上ある
 - (c) 原料中に脱ぶ粒・開えい（扱殻が開いている）が 10%以上ある
 - (d) 胴割れしやすい品種

- [乾燥速度] を押すと、＜乾燥速度の設定＞画面に切り換わります。
（「乾燥速度」の設定については、26・27ページを参照してください）

3. [運転方法] を希望する運転に設定する

- [運転方法] を押すと、＜運転方法の設定＞画面に切り換わります。
（「運転方法」の設定については、28～33ページを参照してください）

4. [穀物種類] を設定する

- [穀物種類] を押すと、＜穀物種類の設定＞画面に切り換わります。
（「穀物種類」の設定については、22ページを参照してください）

5. [仕上水分] を設定する

取扱注意

- 過乾燥防止のため、毎年初回の乾燥または品種が変わった場合は、希望する仕上水分値よりも 1.0%程度高い水分値に合わせてください。

- [仕上水分] を押すと、＜仕上水分の設定＞画面に切り換わります。
（「仕上水分」の設定については、24ページを参照してください）

6. [張込量] を設定する

取扱注意

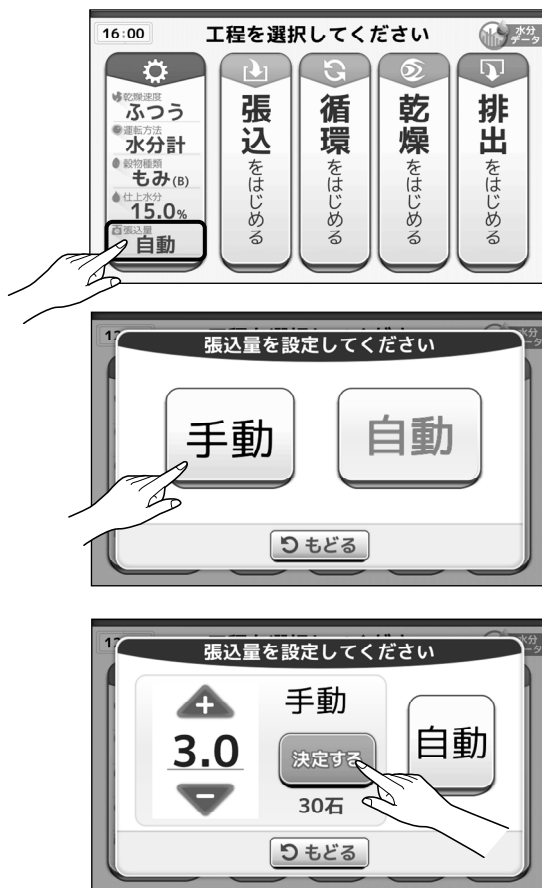
- 粳 800 kg、小麦 1000 kgより少ない量での乾燥はできません。

- [張込量] を押すと<張込量の設定>画面に切り換わります。
(「張込量自動制御」の設定については、35ページを参照してください)

【張込量を手動で設定する方法】

取扱注意

- 張込量を手動で設定する場合は、実際に張り込んだ穀物表示窓の番号に合わせて設定してください。誤って設定した場合、被害粒が発生したり乾燥時間が必要以上に長くなる場合があります。



- 1) [張込量] を押します。

- 2) **手動** ボタンを押します。

- 3) 張込量を設定します。

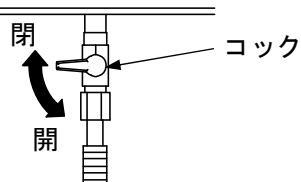
- **+** **-** ボタンで実際に張り込んだ穀物表示窓の番号に設定します。

- 4) **決定する** ボタンを押して完了です。

補足

- 張込量を手動で設定して乾燥運転中に張込量自動制御に変更することはできません。

7. 燃料タンクのコックを開ける



8. [乾燥をはじめる] を長押しする

- 40 秒後にバーナが点火します。

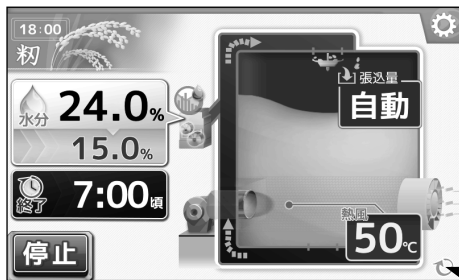


補 足

- ご購入後、初回のバーナ点火直後に送風機（吸引ファン）から臭いが出る場合があります。これはバーナの塗料が焼けるもので、しばらくすると出なくなります。乾燥には影響ありませんのでご安心の上ご使用ください。
- モニタ表示部に「A16」を表示し、バーナに点火しない場合は、機械が停止した後、再度 [乾燥をはじめる] を押してください。
- 乾燥途中で乾燥を止める場合は、[停止] ボタンを押してください。バーナが消火し、10 分以内に機械が自動停止します。

- 乾燥中に、表示切換ボタンを押すと、タッチパネルが [現在水分] → [乾燥終了予定時刻] → [熱風温度] の順に大きな文字で 5 秒間隔表示します。

[乾燥運転中 画面] (標準表示)



表示切換ボタン

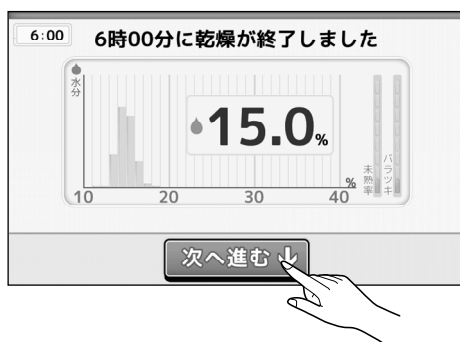
[乾燥運転中 画面] (大文字表示)



※ 大文字表示中に表示切換ボタンを押すと標準表示画面に戻ります。

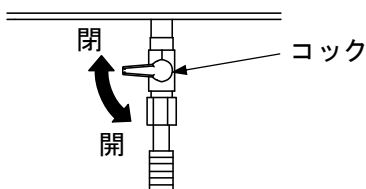
9. 設定した水分値になると、乾燥運転が停止する

[乾燥運転自動停止 画面]



- 1) 画面には、乾燥終了時刻および仕上水分、水分バラツキのグラフと度合、未熟率度合が表示されます。
- 2) **次へ進む** ボタンを押すと、初期（停止）画面に戻ります。

10. 燃料タンクのコックを閉める



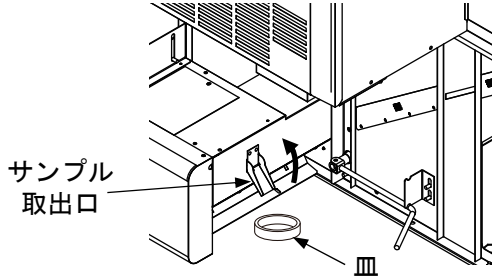
警告

- 運転中は、無人運転をしないでください。
やむを得ず乾燥機のそばを離れるときは、2～3 時間に一度、正常に動作していることを確認してください。
- 故障に気付かないで、そのまま運転し続けると、火災などの重大な事故を起こすおそれがあります。

排出する前の水分確認

乾燥が終了して、穀物を排出する前に、次の手順で水分を確認してください。

1. サンプルを取り出す



- 1) [循環をはじめる] を長押しして循環運転をします。
- 2) 機械前面下部のサンプル取出口へ皿を受けます。
- 3) サンプル取出口を持ち上げ、サンプルを取ります。

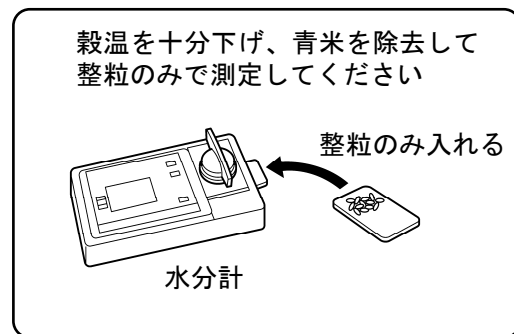
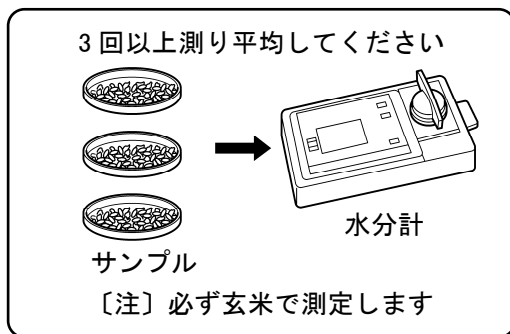
運転のしかた

2. 手持ちの抵抗式水分計で水分を測定する

(抵抗式水分計は別売りですので、お客様にて準備してください)

取扱注意

- 抵抗式水分計は毎年検査を受けたものを使用してください。
- 抵抗式水分計の電池は、毎年新しいものと交換してください。
- サンプルを外気温度まで冷まし、粳摺りし、整粒のみの玄米で測定してください。
- 測定は3回以上行い平均してください。



3. 水分表示値を合わせる

手持ちの抵抗式水分計で測定した水分値と、乾燥機のタッチパネル表示の水分値に差がある場合は、次のようにして合わせることができます。

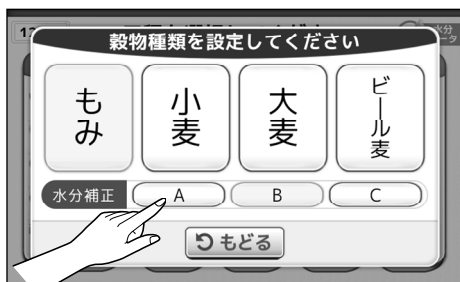
【水分補正の方法】

＜穀物種類＞画面に切り換えます。

「穀物種類」で設定している穀物の水分補正ができます。



1) 「穀物種類」を押します。



2) タッチパネル表示が約1%高い場合

B⇒Aにします。

タッチパネル表示が約1%低い場合

B⇒Cにします。



3) 「決定する」ボタンを押します。

4. 水分値が高い場合は再び乾燥する

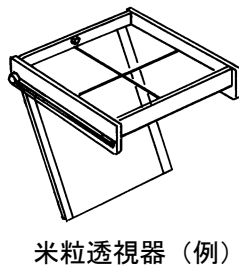
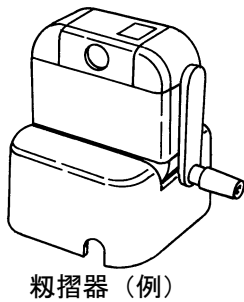
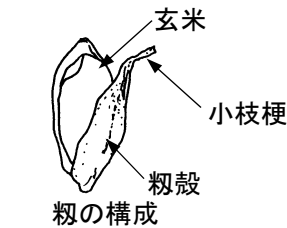
水分値に差があり、まだ乾燥が終了していない場合は、「穀物種類」を適正值に設定した後、再び乾燥を行います。

胴割れの確認

取扱注意

- 原料中に胴割れがある場合は、[乾燥速度]を[速い]に設定しないでください。
- 原料中に重胴割れが3%以上ある場合は、[乾燥速度]を[ゆっくり]に設定してください。

粳は、乾燥前と乾燥終了後に、次の手順で胴割れを確認してください。



1. サンプルを採取する

- 1) 張込時と排出時に4~6回に分けて一握りの粳を採取し、よくかき混ぜます。






2. 粳殻を取り玄米にする

- 1) 原料粳は、玄米に傷がつかないように手で粳殻をむきます。
- 2) 乾燥粳は、手持ちの水分計に付属している粳摺器で玄米にします。

3. 胴割れを測定する

- 1) 玄米100粒を米粒透視器の上に並べ、下から光を透過させ、胴割れ粒数を数えます。このとき例えば、重胴割れ粒が3粒あれば重胴割れが3%あるということになります。

表6 胴割れの判定

	玄米の状態	
※軽胴割れ 〔被害粒に 入らない〕		内部にわずかにキレツがある
		表面にわずかにキレツがある
重胴割れ 〔被害粒に 入る〕		背部から腹部の側面までキレツが発生している
		横幅に対して2/3以上のキレツが2本発生している
		縦横に、複数本のキレツが発生している

※ 酒米は、軽胴割れも被害粒に入ります。

排出運転

取扱注意

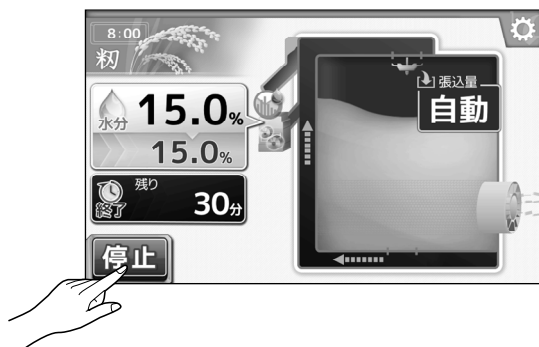
- 排出する前には、必ず手持ちの抵抗式水分計で水分を測定し、希望の水分値になっていることを確認してください。
(40 ページ参照)
- 乾燥終了後は、できるだけ早く排出してください。

穀物を排出する場合は、次の手順で行ってください。

1. [排出をはじめる] を長押しする



【排出運転中 画面】



- 1) 約 10 秒後に [排出自動切換バルブ] が [排出] 側に切り換わります。

- 2) タッチパネル表示に、排出終了予定時刻を表示します。
- 3) 途中で排出を止める場合は、**停止** ボタンを押します。

2. 穀物がなくなると、機械が自動停止する

【排出運転自動停止 画面】



- 1) 画面には排出終了時刻が表示されます。
- 2) **次へ進む** ボタンを押すと、初期 (停止) 画面に戻ります。

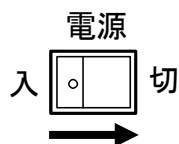
緊急停止



- 運転中に [停止] ボタンを押しても、すぐに機械は停止しませんので注意してください。

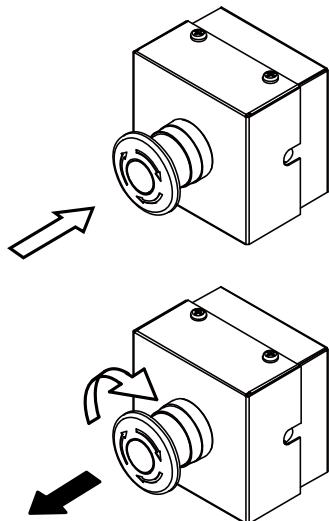
運転中に緊急で運転を停止する方法には、次の2つの方法があります。
すぐにできる方の操作を行ってください。

コントロールボックスの [電源スイッチ] を [切] にする



- 1) コントロールボックスの [電源スイッチ] を [切] にすると、すべての運転が停止します。

[非常停止スイッチ] を押す



非常停止スイッチ

- 1) [非常停止スイッチ] を、カチッと音がするまで押し込むと、すべての運転が停止します。
- 2) 安全を確認したら、[非常停止スイッチ] を右に回転させ元に戻してください。
(元に戻さないと乾燥機は運転できません)



- 乾燥運転から緊急停止した後、再点火する場合は、5分以上循環運転してから点火してください。高温状態のバーナに点火すると異常燃焼により爆発音がすることがあります。

残留穀物の取出しと掃除

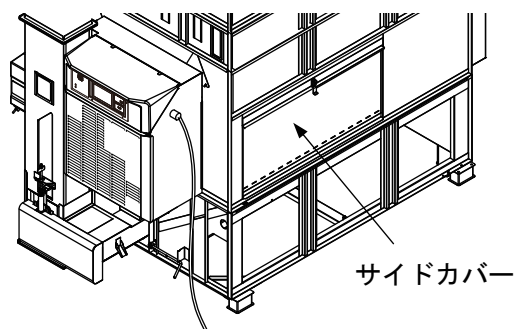
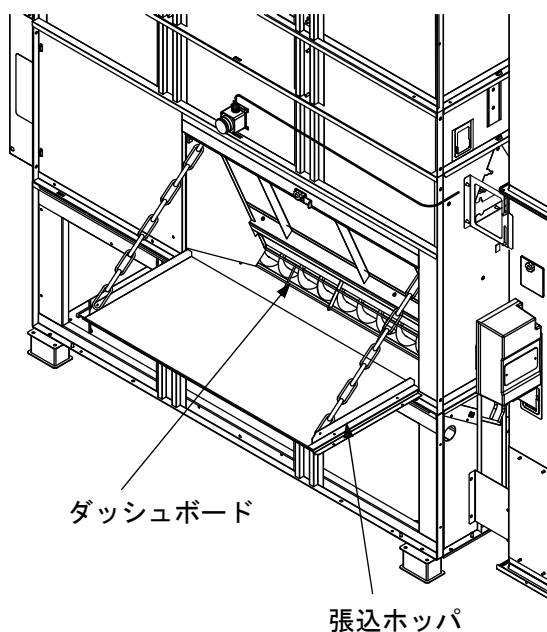
警告

- 作業を行う前に、[電源スイッチ] を切り、電源コネクタを抜いてください。
- 機械が十分に冷えていることを確認してください。
- 作業時には、手袋・長袖・長ズボンなど、作業に適した服装および靴を着用してください。
- 作業終了時は、すべてのカバーを元の位置に取り付けてください。

稼働後は、次の手順で機体に残留している穀物を取り出してください。
機械の中が空であることを確認して行ってください。

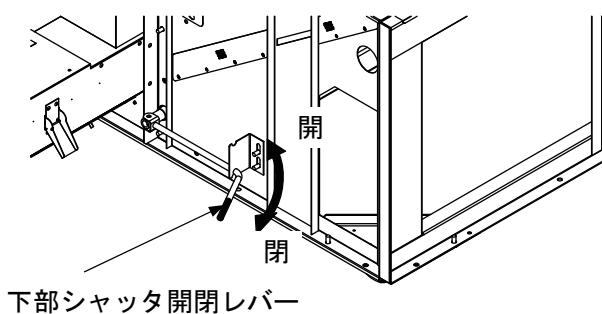
1. ダッシュボードを掃除する

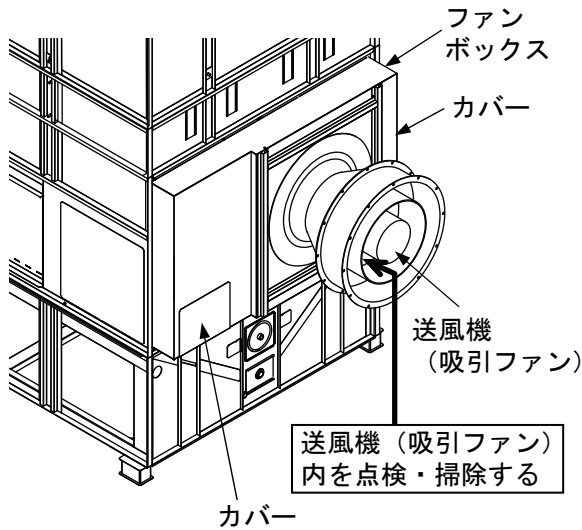
- 1) 張込ホッパを開けてダッシュボード上のワラ屑を取り除きます。
- 2) サイドカバーを開けてダッシュボード上のワラ屑を取り除きます。
- 3) ワラ屑を取り除いた後、張込ホッパ、サイドカバーを閉めます。



2. 下部スクリュを掃除する

- 1) 下部シャッタ開閉レバーを 2~3 回開閉させ、残留穀物を機械の下に落とします。
- 2) 穀物を落とした後、下部シャッタ開閉レバーを閉めます。
- 3) 機械の下に落ちた穀物をホウキなどで取り除きます。





3. ファンボックスと送風機（吸引ファン）を掃除する

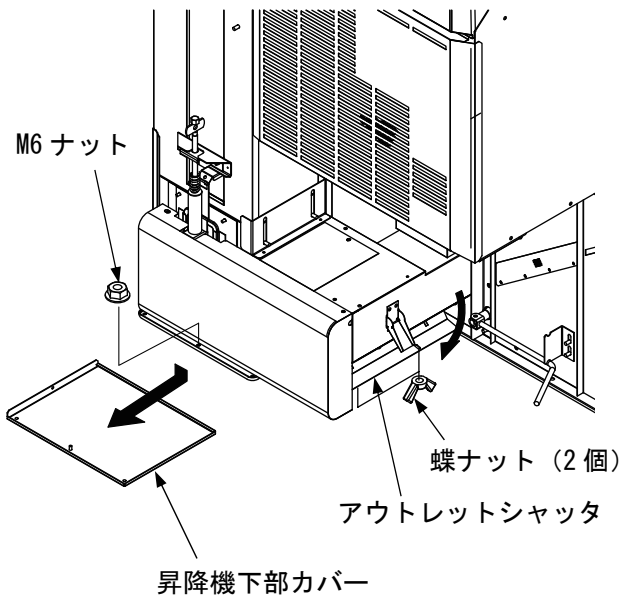
- 1) 送風機（吸引ファン）が取り付けられているファンボックスのカバー（2カ所）を取り外し、残留穀物を取り除きます。
- 2) 穀物を取り除いた後、カバーを組み付けます。
- 3) 送風機（吸引ファン）内を点検し、ゴミなどがたまっていたら掃除をしてください。



- 送風機（吸引ファン）内を点検・掃除する際は、動翼が確実に停止していることを確認してください。

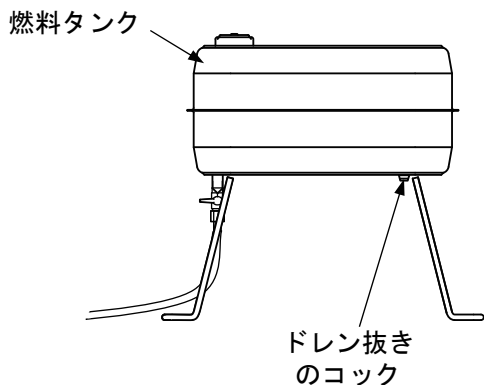
4. アウトレットを掃除する

- 1) 機械前面下部にあるアウトレットシャッタの蝶ナット（2個）を外します。
- 2) アウトレット部の残留穀物を取り除きます。
- 3) 穀物を取り除いた後、アウトレットシャッタを組み付けます。



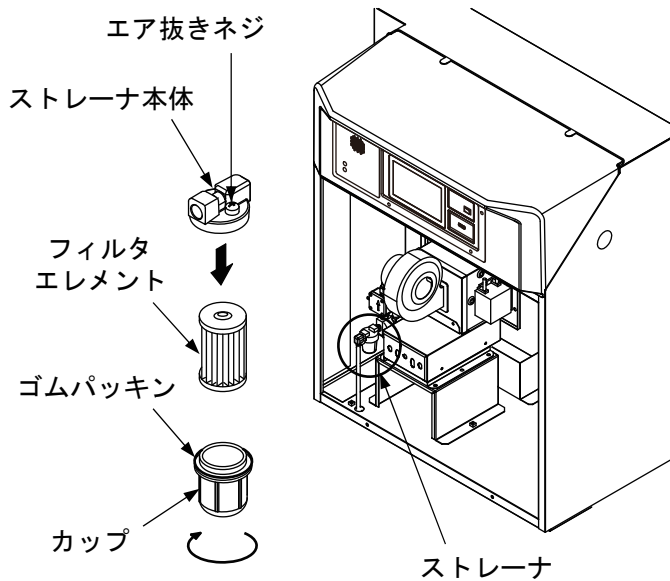
5. 昇降機下部を掃除する

- 1) M6 ナットを取り外し、昇降機下部カバーを手前に引き出します。
- 2) 穀物を取り除いた後、昇降機下部カバーを組み付けます。



6. 燃料タンクを掃除する

- 1) 残った灯油を入れる容器を用意します。
- 2) ドレン抜きのコックを外し、残りの灯油を抜き取ります。
- 3) 灯油を抜き取った後、コックを組み付けます。
- 4) 灯油の廃棄については廃油処理が可能な指定業者での処分が必要となります。処分については灯油をご購入されたガソリンスタンドや販売店などにご相談ください。



7. 燃料ストレーナを掃除する

- 1) 燃料コックを閉めます。
- 2) バーナボックス前面のフロントカバーを外します。
- 3) フレキシブルチューブをカプラから外します。
- 4) 燃料ストレーナのねじ込み式カップを外し、フィルタエレメントを灯油で洗います。
- 5) 掃除が終わったら、逆の手順で組み付けます。

8. 遠赤外線放射体、熱風胴、バーナボックス内を掃除する

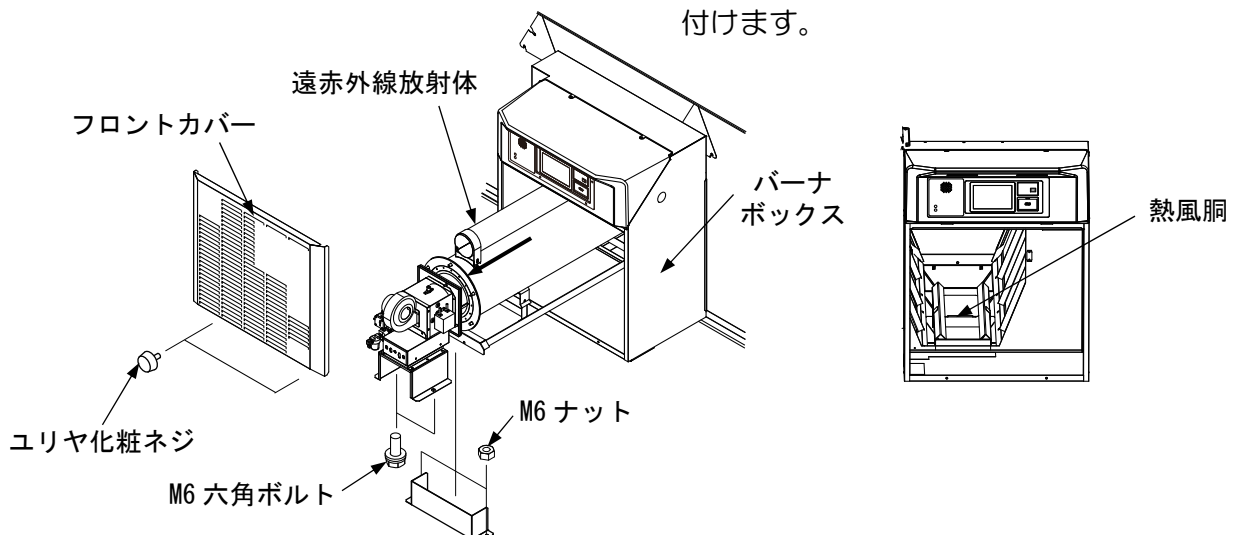
- 1) バーナボックス前面のフロントカバーを外します。
- 2) バーナを外します。
- 3) バーナやバーナボックスの吸気口に付着しているゴミ・ホコリを取り除きます。
- 4) 遠赤外線放射体を手前に引き出します。
- 5) 遠赤外線放射体および熱風胴に付着しているゴミ・ホコリを取り除きます。
- 6) 熱風胴に堆積しているゴミ・ホコリを取り除きます。
- 7) 各部の掃除が終わったら、逆の手順で組み付けます。

警告

- 遠赤外線放射体、熱風胴、バーナボックス内、バーナには、燃えやすいゴミなどが溜まらないように、ブラシを使うなどして、よく掃除してください。ゴミが溜まった状態で乾燥した場合、火災や異常燃焼の原因となるおそれがあります。

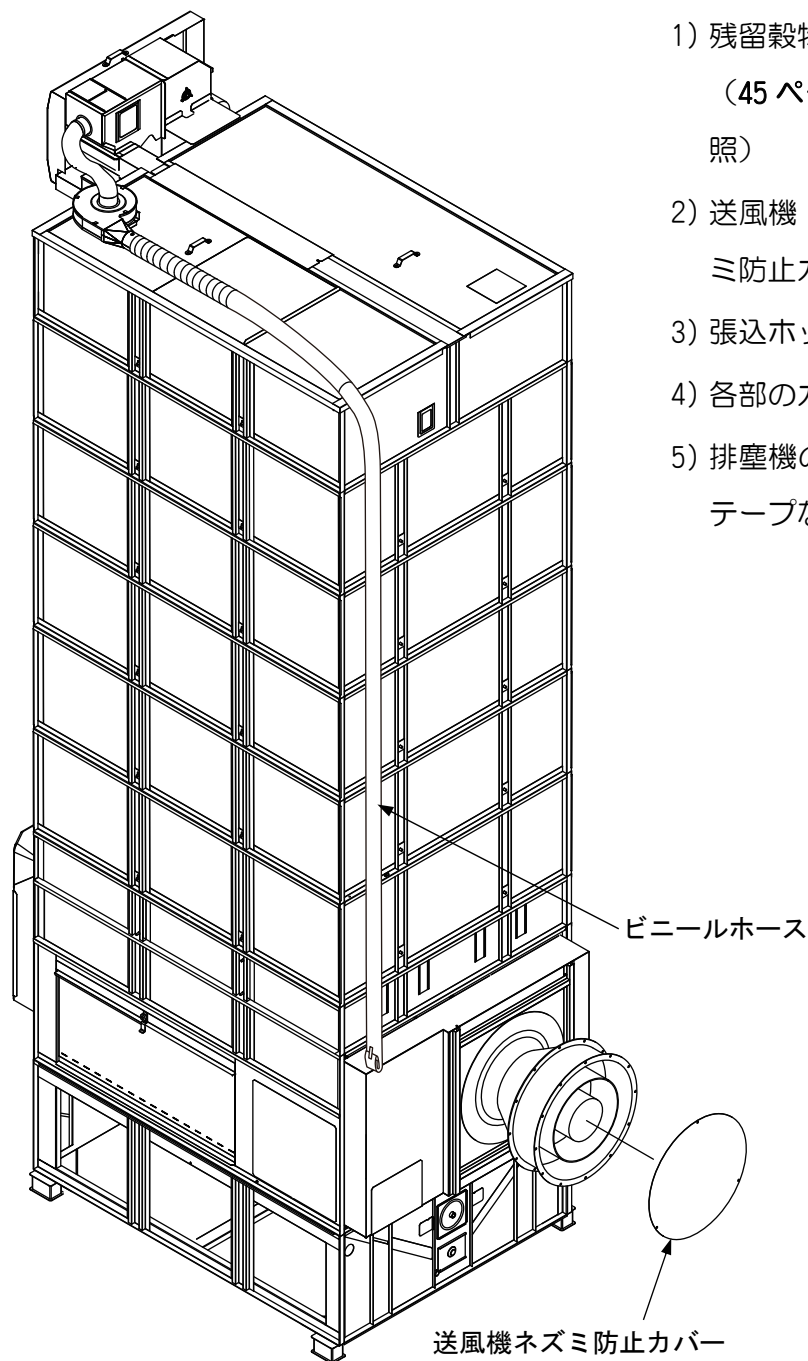
注意

- バーナおよび遠赤外線放射体は重いので2人以上で注意して作業してください。
- 遠赤外線放射体を組み付ける場合は、確実に奥まで押し込んでください。



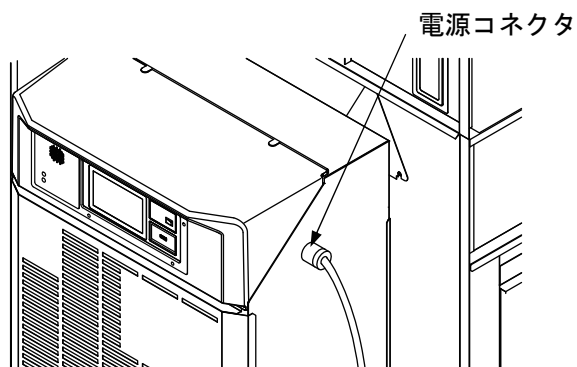
ネズミの侵入防止

ネズミが機械内に侵入すると機内のコード類をかじり、ショート、漏電の原因になります。稼働期が終了したら下記の方法でネズミの侵入防止を行ってください。



- 1) 残留穀物を機内から取り出します。
(45 ページ「残留穀物の取出しと掃除」参照)
- 2) 送風機（吸引ファン）の出口を送風機ネズミ防止カバーでふさぎます。
- 3) 張込ホッパを確実に閉めます。
- 4) 各部のカバーを確実に閉めます。
- 5) 排塵機のビニールホースの先端を折り返し、テープなどで止めます。

機械の保管



- 1) コントロールボックス、自動水分計、バーナ、各モータに湿気や雨水が入らないように保管します。
- 2) 電源コネクタを抜きます。

取扱注意

- 電源コネクタを差し込んだままにしておくと雷により制御部およびインバータが損傷することがあります。

ハシゴの保管

- 1) ハシゴはサービスマン用です。
- 2) ハシゴは、お子様などが遊ばないように、乾燥機から取り外して保管してください。

警告

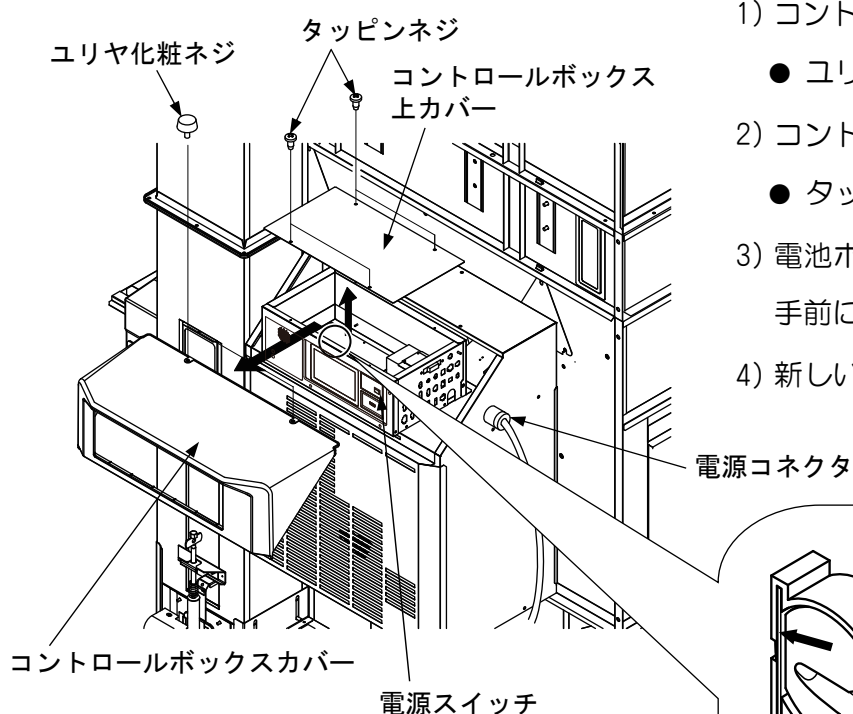
- 転落防止のため、お客様は絶対に使用しないでください。
- 点検修理作業が必要な場合は、購入先に連絡してください。

電池の交換方法

コントロールボックス内の電池が切れると時刻設定ができなくなります。
電池が切れた場合は、下記の方法で交換してください。



- [電源スイッチ] を切り、電源コネクタを抜いて行ってください。電源コネクタを抜かないと感電するおそれがあります。

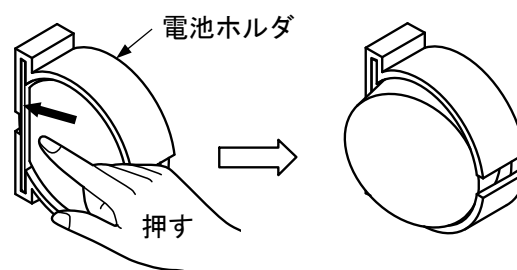


- 1) コントロールボックスカバーを取り外します。
 - ユリヤ化粧ネジ (2本) を外します。
- 2) コントロールボックス上カバーを外します。
 - タッピンネジ (4本) を外します。
- 3) 電池ホルダの下図矢印部分を押しと電池が手前に出て取り外すことができます。
- 4) 新しい電池 (CR1220) と交換します。

お手入れと保管

取扱注意

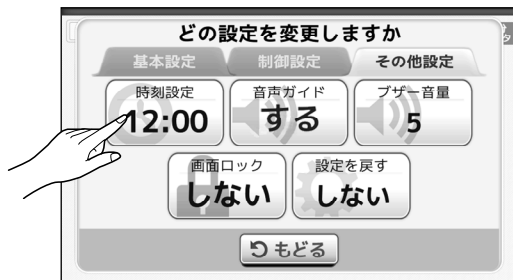
- 電池ホルダは、取り外しができませんので、引っ張らないでください。



- ① 電池ホルダの矢印部分を押しします。
- ② 電池が手前に出ます。

時刻設定

【時刻の設定方法】



1) 「設定変更」を押します。

2) 「その他設定」を押します。

3) 「時刻設定」ボタンを押します。

4) 現在時刻を設定します。

-   ボタンを押し設定します。

5) すべての設定が終わったら「決定する」ボタンを押します。

アラーム一覧表

センサが異常を検知した場合、下記のアラームNo.がタッチパネルに表示されます。

アラームNo. (A〇〇) が表示された場合は、**ブザー停止** ボタンを押してブザーを停止させます。

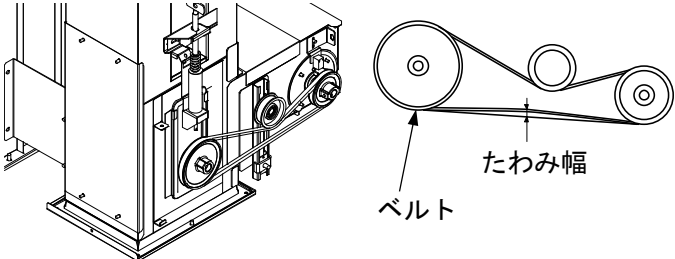
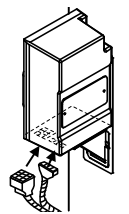
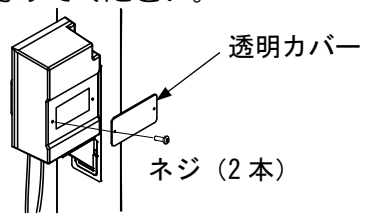
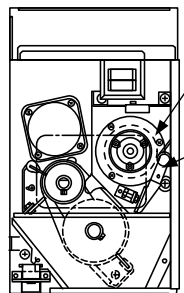
下記一覧表を参照のうえ電源コネクタを抜いて対処してください。

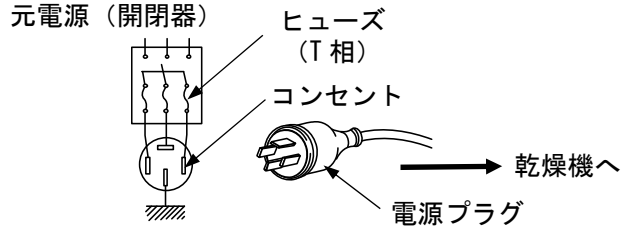
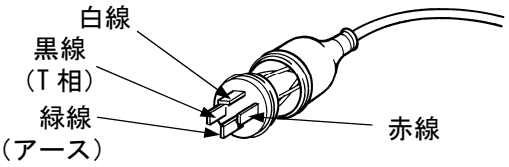
アラームNo.	原因	停止機能	参照ページ
001	張込時、穀物がタンクに満量近くなったとき（異常ではありません）	なし	
A01	燃焼量（流量）センサ断線・コネクタ差込不良	循環運転	53
A02	比例弁ユニット不良（お買い上げの販売店・JAに連絡してください）	循環運転	
A04	流量補正過大（お買い上げの販売店・JAに連絡してください）	循環運転	
A05	燃焼量（流量）センサ誤作動（お買い上げの販売店・JAに連絡してください）	循環運転	
A12	炎センサ(CdS)ショート（お買い上げの販売店・JAに連絡してください）	循環運転	
A13	バーナファン断線・コネクタ差込不良	循環運転	53
A14	炎センサ(CdS)が外光感知している	循環運転	53
A15	炎センサ(CdS)が汚れている	循環運転	53
A16・A17	燃料切れ、配管へのエア混入 （着火しているのに表示する場合は炎センサ(CdS)断線・コネクタ差込不良）	循環運転	53
A20	熱風温度センサ断線・コネクタ差込不良	循環停止	53
A21	熱風温度センサショート（お買い上げの販売店・JAに連絡してください）	循環停止	
A22	熱風異常高温（お買い上げの販売店・JAに連絡してください）	循環停止	
A30	外気温湿度センサ（温度部）断線・コネクタ差込不良	循環運転	53
A31	外気温湿度センサ（温度部）ショート（お買い上げの販売店・JAに連絡してください）	循環運転	
A32	穀温センサ断線・コネクタ差込不良	循環停止	53
A33	穀温センサショート（お買い上げの販売店・JAに連絡してください）	循環停止	
A41	昇降機モータの過負荷・欠相	送風機のみ運転	54
A43	スロワの過負荷・欠相（お買い上げの販売店・JAに連絡してください）	全停止	
A51	自動水分計に穀物が入らない	循環運転	54
A52	異常水分を測定した	循環運転	54
A54	自動水分計モータの過負荷	循環運転	55
A61・A62	ロータリバルブ回転・位置検出異常（お買い上げの販売店・JAに連絡してください）	送風機のみ運転	
A63・A64	切換バルブ異常（お買い上げの販売店・JAに連絡してください）	全停止	
A65	下部スクリュベルト外れ・切れ	送風機のみ運転	54
A66	満量／張込量センサ異常	全停止	55
A70	感震センサ作動	全停止	55
A71	乾燥時に送風機が回っても風圧センサが入らない	全停止	55
A72	乾燥時に送風機が回る前に風圧センサが入っている	全停止	55
A73	乾燥中、送風機が回っているのに風圧センサが切れた	循環停止	55
A80	操作盤ヒューズ切れ（お買い上げの販売店・JAに連絡してください）	全停止	
A81	T相が欠相している	全停止	55
A82	制御ボードCPUリセット（お買い上げの販売店・JAに連絡してください）	全停止	
A84	感震センサ不良（お買い上げの販売店・JAに連絡してください）	全停止	
A90	インバータ信号コードの断線・コネクタ差込不良	全停止	56
A91	送風機モータ過負荷・欠相	全停止	56
A92	インバータ過熱	全停止	56
A93	インバータ入力電源欠相（お買い上げの販売店・JAに連絡してください）	全停止	
A94	インバータ出力電源欠相（お買い上げの販売店・JAに連絡してください）	全停止	
A95	インバータ異常（お買い上げの販売店・JAに連絡してください）	全停止	
A99	システムエラー①（お買い上げの販売店・JAに連絡してください）	全停止	
A100	システムエラー②（お買い上げの販売店・JAに連絡してください）	全停止	

困ったとき

困ったときの対処のしかた

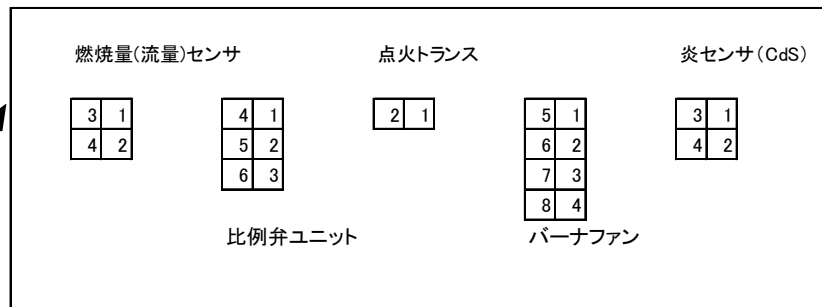
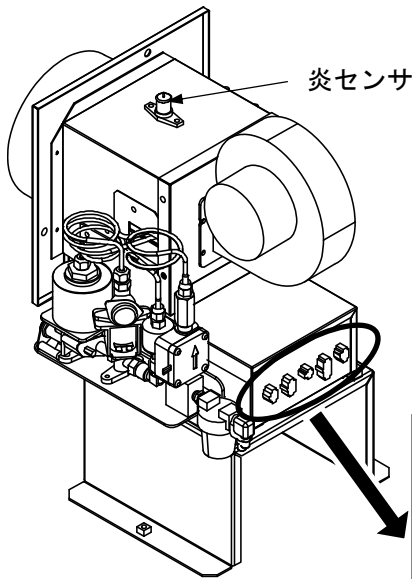
表示 (症状)	確認内容	対処方法
A01を表示する	燃焼量 (流量) センサのコネクタが確実に差し込んでありますか？	コントロールボックス右側のバーナコネクタを確実に差し込んでください。(57 ページ参照) バーナ側の燃焼量 (流量) センサコネクタを確実に差し込んでください。(57 ページ参照)
	燃焼量 (流量) センサのコードが断線していませんか？	断線している場合は、結線を購入先に依頼してください。
A13を表示する	バーナファンのコネクタが確実に差し込んでありますか？	コントロールボックス右側のバーナファンコネクタを確実に差し込んでください。(57 ページ参照) バーナ側のバーナファンコネクタを確実に差し込んでください。(57 ページ参照)
	バーナファンのコードが断線していませんか？	断線している場合は、結線を購入先に依頼してください。
A14を表示する	炎センサ (CdS) がバーナから外れていませんか？	炎センサ (CdS) をバーナに確実に差し込んでください。(57 ページ参照)
A15を表示する	炎センサ (CdS) が汚れていませんか？	炎センサ (CdS) を取り外し、感知部をきれいな布で拭いてください。
	フレキシブルチューブにエアが入っていませんか？	エア抜きをしてください。(19 ページ参照)
A16・17を表示する	燃料タンクに灯油が入っていますか？	灯油 (JIS 1号灯油) を入れてください。
	燃料タンクのコックを開いていますか？	燃料タンクのコックを開いてください。(19 ページ参照)
	フレキシブルチューブを確実に取り付けられていますか？	フレキシブルチューブをカプラに確実に取り付けてください。(19 ページ参照)
	着火しているのに表示する場合、炎センサ (CdS) のコードが断線していませんか？ またはコネクタが確実に差し込んでありますか？	コントロールボックス右側のバーナコネクタを確実に差し込んでください。(57 ページ参照) バーナ側の炎センサ (CdS) コネクタを確実に差し込んでください。(57 ページ参照)
A20を表示する	熱風温度センサのコネクタが確実に差し込んでありますか？	コントロールボックス右側の熱風温度センサコネクタを確実に差し込んでください。(57 ページ参照)
A30を表示する	外気温湿度センサのコネクタが確実に差し込んでありますか？	コントロールボックス右側の熱風温度センサコネクタを確実に差し込んでください。(57 ページ参照)
A32を表示する	穀温センサのコネクタが確実に差し込んでありますか？	コントロールボックス右側の穀温センサコネクタを確実に差し込んでください。(57 ページ参照)

表示(症状)	確認内容	対処方法
A41・A65を 表示する	昇降機のバケットベルトが緩んだり、片寄ったりしていませんか？	昇降機のバケットベルトを張ってください。 (18 ページ参照)
	昇降機下部のベルトが緩んでいませんか？	ベルトの中心を指で強く押さえたときたわみ幅が13~17mm になるよう張ってください。 
	穀物をタンクに張り込みすぎていませんか？	張り込みすぎた穀物を取り出します。 (購入先へ依頼してください)
	モータのコネクタが確実に差し込まれていますか？	コントロールボックス右側の昇降機コネクタを確実に差し込んでください。(57 ページ参照)
	断線していませんか？	断線している場合は、結線を購入先へ依頼してください。
A51・A52を 表示する	自動水分計のコードは確実に差し込んでありますか？	自動水分計のコードを確実に差し込んでください。 
	自動水分計の透明カバーを開けたままで運転していませんか？	透明カバーを取り付けてください。 
	自動水分計のフィーダにゴミが詰まっていますか？	透明カバーを取り外し、レバーが手で軽く動くようにゴミを取り除いてください。 

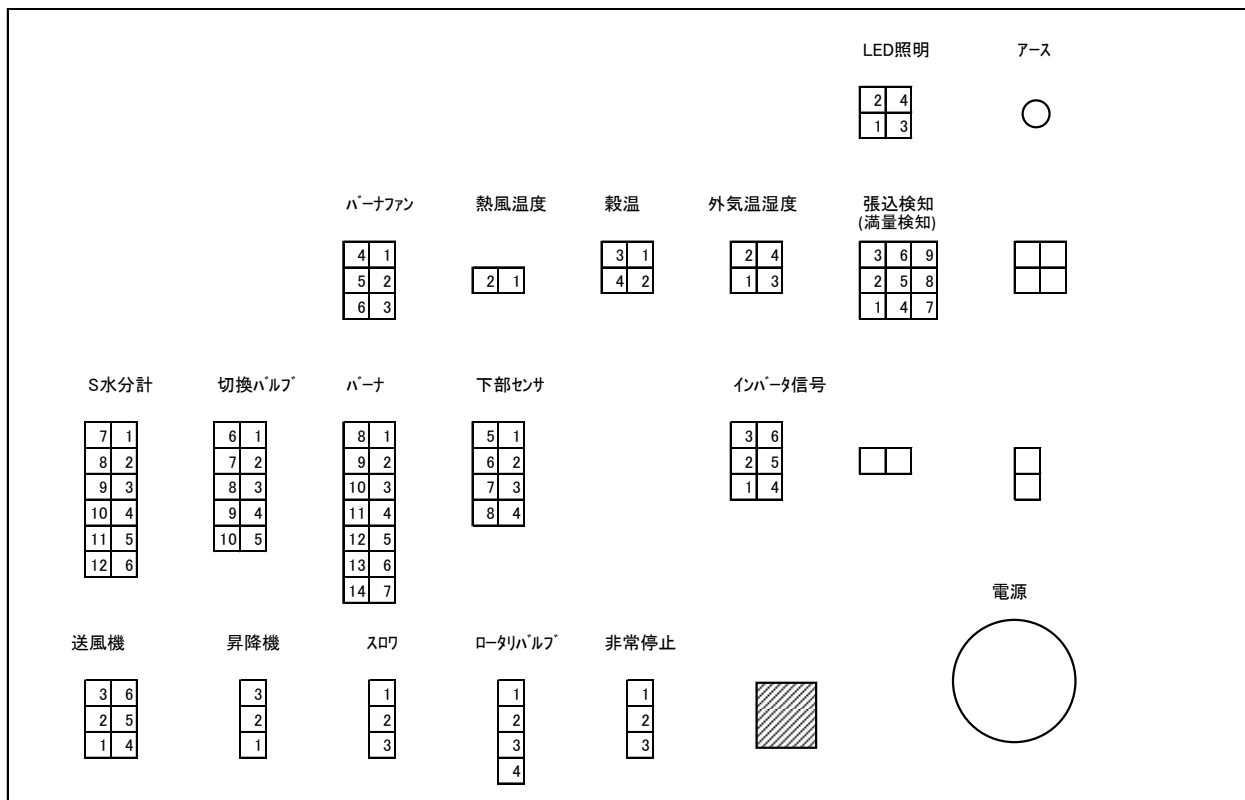
表示(症状)	確認内容	対処方法
A54を表示する	自動水分計のロールの間に石等の異物が噛み込んでいませんか？	噛み込んでいる場合は取り除いてください。
A66を表示する	満量／張込量センサのコネクタが確実に差し込んでありますか？	コントロールボックス右側の張込検知コネクタを確実に差し込んでください。(57 ページ参照) センサ異常確認は、購入先に依頼してください。
A70を表示する	地震がありませんでしたか？	機械に異常がないことを確認して、再度運転を開始してください。
A71・A73を表示する	穀物を張り込んでいますか？	穀物を張り込んでください。
	排風ダクトが曲がったり、つぶれたりしていませんか？	排風ダクトをまっすぐに張ってください。
	張込ホッパを開いたままにいませんか？	張込ホッパを完全に閉じてください。
	風圧センサのコネクタがコントロールボックスに確実に差し込んでありますか？	コントロールボックス右側の下部センサコネクタを確実に差し込んでください。(57 ページ参照)
	風圧センサのコードが断線していませんか？	断線している場合は、結線を購入先へ依頼してください。
A72を表示する	循環運転から[停止] ボタンを押して、すぐ[乾燥をはじめる] 押していませんか？	送風機(吸引ファン)が完全に停止してから[乾燥をはじめる]を押してください。
A81を表示する	T相が欠相していませんか？	元電源のT相のヒューズを確認してください。 
	元電源からコントロールボックスまでの配線がT相がつながっていますか？	配線コードの色とコンセント金具が下図のようになっているか確認します。 (配線の修理は、購入先に依頼してください) 

表示(症状)	確認内容	対処方法
A90を表示する	インバータ信号コネクタがコントロールボックスに確実に差し込んでありますか？	コントロールボックス右側のインバータ信号コネクタを確実に差し込んでください。(57 ページ参照)
A91を表示する	張込ホッパを開いたまま長時間運転していませんか？	張込ホッパを完全に閉じてください。 モータが断線時は、結線を購入先に依頼してください。
A92を表示する	インバータおよびインバータボックスがホコリ等で汚れていませんか？	インバータおよびインバータボックスのホコリをブロワ等で取り除いてください。
乾燥途中バーナが消火する	張込量設定が少ない場合の乾燥ですか？	張込量が少ない等で設定熱風温度が低い場合は着火・消火を繰り返して乾燥しますので故障ではありません。
乾燥が遅い	排風ダクトが曲がったり、つぶれたりしていませんか？	排風ダクトをまっすぐに張ってください。
水分が合わない	水分補正は適正ですか？	排出前の水分確認を行い、水分補正をしてください。(40~41 ページ参照)
	手持ち抵抗式水分計を正しい方法で使用していますか？	正しい方法で使用してください。(40 ページ参照)
	手持ち抵抗式水分計は正常ですか？	毎年検査を受けたものを使用してください。
	乾燥途中で測定し比較していませんか？	水分が 17%以下になってから測定し、比較してください。
	誤差範囲は 1.0%以内ですか？	1.0%以内の差は計器や穀物水分のバラツキによる誤差ですから自動水分計の故障ではありません。このときは、水分を合わせてください。
	張り込んだ穀物に水分のバラツキはありませんか？	原料穀物に水分のバラツキがある場合は、4~5 時間循環運転し、水分を均等にしてから乾燥してください。また、調質運転により乾燥を行ってください。
	乾燥後数日経過していませんか？	玄米の水分値は、乾燥後に未熟粒混入率によって次のように変わるので注意してください。 ●未熟粒混入率が 5%以下の場合、0.5~1.0%乾きます。 ●未熟粒混入率が 11%以上の場合、0.5~1.0%戻ります。 ●未熟粒混入率が 5~11%の場合、乾く場合もあるし、戻る場合もあります。
ラジオに雑音が入る 通信機器が誤作動する		お買い上げの販売店・JAに連絡してください。

バーナ側コネクタ接続位置



コントロールボックスコネクタ接続位置



消耗部品

本乾燥機の部品で、次の部品は消耗品となっております。

点検時消耗が激しいときには新品と交換してください。

なお、下表の時間は部品の耐久時間を保証するものではありません。

部品の耐久時間は、品種・水分などの使用条件により異なるため、下表の時間を目安として事前に準備されることをお勧めします。

表 7 消耗部品一覧表

No.	品名	部品コード	使用箇所	数量	交換の目安	
1	ボールベアリング 6204DDU	FC110204	下部スクリュコンベア	1	750 時間	
			昇降機上部	2	750 時間	
			昇降機下部	2	750 時間	
2	フランジ型ユニット SBPFS204	FC221604	下部スクリュコンベア	1	750 時間	
3	フランジ型ユニット SBPFS205	FC221605	上部スクリュコンベア	1	750 時間	
4	下部スクリュコンベアシャフト	110901090	下部スクリュコンベア	1	750 時間	
5	上部スクリュコンベアシャフト	110904060	上部スクリュコンベア	1	750 時間	
6	ギヤボックス	FJ8100301	上部スクリュコンベア	1	750 時間	
7	バケットベルト組立品	111010023	60LP 昇降機	1	750 時間	
		111010024	65LP 昇降機	1	750 時間	
8	Vベルト	(レッド) LA (SA) 46	FD12S460	昇降機下部	1	750 時間
		(レッド) LA (SA) 54	FD12S540	昇降機上部	1	750 時間
		(レッド) LA (SA) 71	FD12S710	昇降機上部	1	750 時間
9	プッシュ DBS2015-31F	FC160116203	ロータリバルブ	2	750 時間	
10	バルブシート	104860077	ロータリバルブ	4	750 時間	
11	比例弁ユニット	FS003184031	バーナ	1	1000 時間	
12	燃焼炉	110901600	バーナ	1	1000 時間	
13	フィルタ 0F-2905B	FS000220401	バーナ	1	—	
14	ダクト φ740×φ580×3.5m	FL012070101	排風ダクト	1	—	
15	プラスホース φ144mm×450mm	110904220	排出ダクト	1	—	
16	排塵フレキ φ90mm×870mm	110904300	排塵機(トップクリーナ) 入口	1	—	
17	排塵フレキ φ90mm×700mm	110904310	排塵機(トップクリーナ) 出口	1	—	
18	ダクトホース φ100mm×8m	111004320	排塵機(トップクリーナ)	1	—	

その他

機械の仕様

表 8 仕様一覧表

名 称		ソラーナ・ネックス スマート		
型 式		SDR 60LP	SDR 65LP	
区 分		S		
穀物の処理量 (kg) 注1	粳 (560kg/m ³)	800~6000	800~6500	
	小麦 (680kg/m ³)	1000~6600	1000~6600	
寸 法	全 長 (mm)	3215		
	全 幅 (mm)	1570		
	本体高さ (mm)	5270	5570	
	昇降機高さ (mm)	5560	5860	
機体質量 (重量) (kg)		1150	1180	
送風機	型 式 名	FX63C		
	形 式	斜流式		
	常用回転数 (r/min)	920~1615		
乾 燥 方 式		遠赤外線放射体 熱風炉内設置型		
バーナ	型 式 名	HG-85A2		
	形 式	ガンタイプ (噴霧式)		
	燃焼量 (L/h) 注2	2.2~9.0		
使 用 燃 料		JIS 1号灯油		
燃料タンク容量 (L)		95		
所 要 動 力	定 格 出 力	定格電圧 (V)	三相200	
		送風機 (kW)	1.8	
		下搬送・昇降機 (kW)	0.7	
		ロータリバルブ (kW)	0.06	
		排塵機 (kW)	0.1	
		バーナファン (kW)	0.045	
		自動水分計 (kW)	0.006	
		排出切換バルブ (kW)	0.003	
		操作盤 (kW)	0.05	
	注3	最大同時使用電力 (kW)		2.764
性 能	張込時間	粳 (min)	26~33	28~35
		小麦 (min)	36~50	36~50
	排出時間	粳 (min)	29~36	31~39
		小麦 (min)	21~26	21~26
注4 毎時乾減率	粳 (%/h)	0.7~0.9		
	小麦 (%/h)	0.7~1.0		
諸 装 置	安 全 装 置		①炎センサ ②風圧センサ ③温度センサ ④燃焼量センサ ⑤電磁弁 ⑥過負荷保護装置 ⑦感震装置	
	運 転 制 御 方 式		電子制御	
注5 そ 他	標 準 装 備 品	①自動水分計 ②満量センサ ③排塵機 ④排出自動切換バルブ ⑤サイドホッパ ⑥ハシゴ ⑦非常停止スイッチ		
		オプション部品 ①フロントホッパ ②モータスロワ ③昇降機逆組付部品 ④5石増枠セット ⑤穀物搬送機		
安全鑑定適合番号		38140	38141	

注1. 最小張込量は、粳で800kg、麦で1000kgです。

注2. 燃焼量(燃料消費量)は、原料条件(水分・夾雑物・品質等)、環境条件(外気温度・外気湿度等)、運転条件(設定・設置場所等)により異なります。

注3. モータブレーカの容量は、スロワなしのとき15A以上、スロワありのとき25A以上です。

注4. 張込、排出時間は原料条件(水分・夾雑物・品質等)により仕様と異なります。

毎時乾減率の値は、原料条件(水分・夾雑物・品種等)、環境条件(外気温度・外気湿度等)、運転条件(設定・設置場所等)により仕様と異なります。

注5. 増枠後の最大石数は65石となります。

注6. 本製品の仕様および外観は改良のため、予告なく変更することがあります。

機体寸法

単位：mm

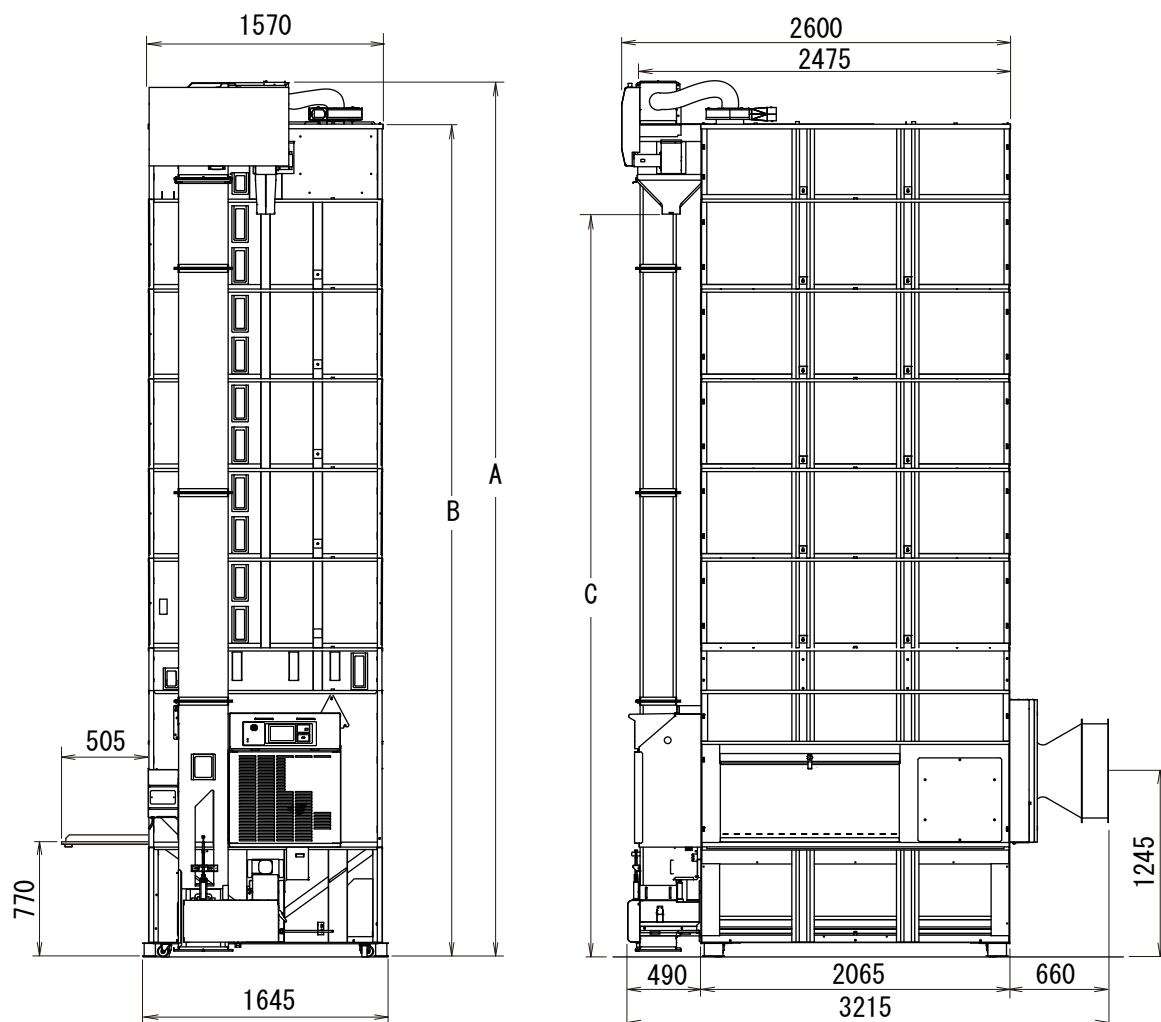


図 5 機体寸法

《イラストは SDR65LPS です》

その他

表 9 機体寸法一覧表

単位：mm

型 式	SDR60LP	SDR65LP
A	5560	5860
B	5270	5570
C	4670	4970

保証とアフターサービス

取り扱い・修理などのご相談は、お買い上げの販売店またはJAまでお申し付けください。

■保証書（別添付）

- 保証書は必ず、「納入日、販売店名・JA」などの記入をお確かめの上、販売店またはJAからお受け取りください。
- 内容をよく確かめたあと、大切に保管してください。

保証期間は、納入日から1年間です。

■補修用部品の供給年限

- この製品の補修用部品の供給年限（期間）は、製造打ち切り後12年とします。
ただし、供給年限内にあっても、特殊部品につきましては、納期などについてご相談させていただく場合があります。
- 補修用部品の供給は、原則的には上記の供給年限で終了しますが、供給年限経過後であっても、部品供給の要請があった場合には、納期および価格についてご相談させていただきます。

■修理を依頼されるときには

- 「困ったときの対処のしかた」（53～56ページ）に従っても直らない場合は、お買い上げの販売店またはJAにご連絡ください。

〔保証期間中は〕

- 修理に際しては、保証書をご提示ください。
- 保証書の規定に従って修理させていただきます。

〔保証期間が過ぎているときは〕

- 修理すれば使用できる場合は、ご希望により修理させていただきます。

〔修理料金は〕

- 修理料金+部品代で構成しています。

サタケ乾燥機

メンテナンスブック

(点検・整備記録)

稼働後 2 年間

無償点検が受けられます。

申込票付

株式会社 **サタケ**

このたびは、サタケ乾燥機をお買い上げいただき
ありがとうございます。

乾燥機を安全・快適にご使用いただくために、
お買い上げいただいた販売店・JAを通じて、
万全のアフターサービスをお届けしてまいります。
末永くご愛顧いただきますようお願い申し上げます。

セルフメンテナンスと定期点検

サタケではご購入された機械を常にベストコンディションに保ち、重大なトラブルを未然に防ぎながら、未永くお使いいただくためにお客様ご自身によるセルフメンテナンスの励行とプロのサービススタッフによる定期点検をお勧めします。



セルフメンテナンス

お客様ご自身による日常点検

使用前・使用后

- 機械の使用前、使用後にお客様自身の責任において行っていただく保守管理です。
- 駆動部関係の目で見てわかる基本的なチェックですが、どれも大切なものばかりです。
- セルフメンテナンスにあたっては、取扱説明書を必ずご覧の上、実施してください。
- 部品類は、ご購入先でご依頼願います。

セルフメンテナンスで気になる箇所、不具合と思われる状況が見つかった場合は、すぐご購入先の販売店またはJAにご相談ください。



定期点検

プロのサービススタッフによる定期点検

- 稼働後2年間定期点検は無料です。(1年に1回)
3年目以降は、お客様ご自身で実施いただくか、ご購入先の販売店またはJAにご依頼ください。
- 定期点検は、今悪い箇所を整備するだけでなく、今後の劣化や摩耗の度合いを予測して予防整備を行います。
予防整備は大きな故障や余分な出費を防ぐとともに、次の点検までの安心を提供します。
- 点検整備、部品交換を定期的 to 実施しましょう！
- 摩耗する部品が多くあります。
- メンテナンスを定期的 to 実施しましょう！

*プロのサービススタッフによる定期点検を実施してください。

「メンテナンスレコードシート」

を定期点検歴としてお役立てください。

お客様のメリット

安心

機械をいつもベストコンディションで安心・快適な作業が行えます。

安全

トラブルを未然に防ぐことで安全な作業が行えます。

确实

突発的トラブルもなく、計画的に作業が行えます。

長寿命

大切な機械を永く使用できます。

経済的

重大な故障が少なくトータルで経済的です。

メンテナンスレコードシート

*保守点検はお客様が主役です。点検をしっかりと行い、気持ちよく作業をいたします。

点検	納品	初年	2年目	3年目	4年目	5年目	6年目	7年目	8年目	9年目	10年目
----	----	----	-----	-----	-----	-----	-----	-----	-----	-----	------

保証期間	一般保証
------	------

日常点検 お客様が機械の使用条件に応じて、お客様ご自身の判断で必要に応じて行います。

日常点検	点検日
------	-----	---	---	---	---	---	---	---	---	---	---

区 分		無 料		有 料							
定期点検	点 検 日
整 備	会社・JA名										
	点 検 者 名										

稼働後2年間の定期点検は無料です。

3年目以降はお客様ご自身で実施いただくか、ご購入先の販売店またはJA、サタケでプロのサービススタッフによる定期点検を実施してください。

販売店・JA・サタケによる定期点検時のご注意

- 各種電球・ヒューズ類は定期点検等で点検確認をいたしますが、消耗度により切れることがございます。
- 点検後の電球・ヒューズ等の交換は有料となりますので、ご了承ください。

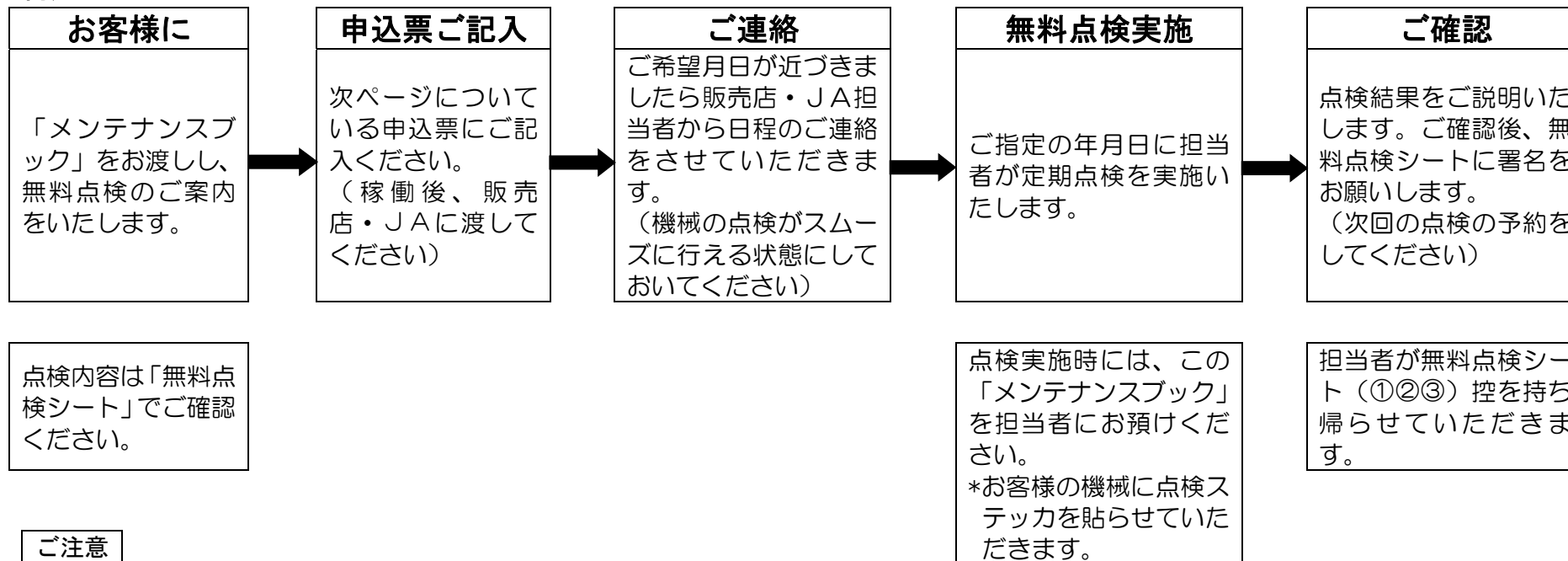
*保証は、点検チェックシートにある項目のみとします。

無料点検のご案内

- ① 稼働後2年間無料点検が受けられます。
- ② プロのサービススタッフが伺いし、プロの目で診断、点検、適切な処置とアドバイスを行います。
- ③ 診断・点検の技術料は、無料です。お気軽にご利用ください。

1年目点検予定	年 月
2年目点検予定	年 月

●ご利用のしかた



点検内容は「無料点検シート」でご確認ください。

点検実施時には、この「メンテナンスブック」を担当者にお預けください。
*お客様の機械に点検ステッカーを貼らせていただきます。

担当者が無料点検シート(①②③)控を持ち帰らせていただきます。

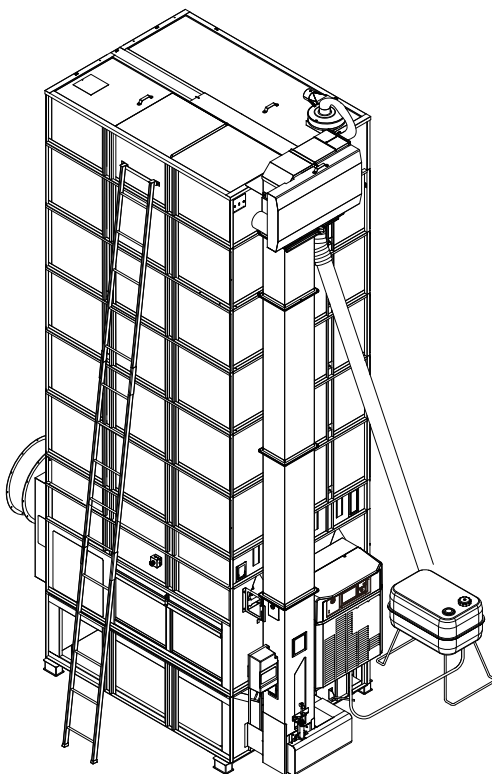
ご注意

1. 初回点検シートの再発行はいたしません。大切に保管してください。
2. 稼働後、2年が経過した後の交換部品類の費用、それに伴う技術料は有料です。
ただし、1年目でも品質保証外による交換部品類の費用、それに伴う技術料は有料です。
3. 点検項目以外の作業については別途料金を申し受けさせていただきます。
4. 保証適用外の作業については、別途料金を申し受けます。
5. 電源が来ていない場合、運転確認を省かせていただきます。

***乾燥機の点検ができるよう整理・整頓をお願いいたします。**

点検は、下記項目を実施します。

点検箇所	点検項目
燃 料 部	燃料パイプ
	炎センサ (CdS)
	燃料ストレーナフィルタ
	バーナーコード
昇 降 機 部	バケットベルト
	バケット
	Vベルト
	テンションプーリ
駆 動 部	駆動チェーン
	スプロケット
	Vベルト
排出スロワ部	スロワ羽根・アーム
	スロワケース・胴・蓋
	Vベルト
配 線	中間コード
空運転 (入電時)	異音・燃焼状態



き
り
と
り
線

2 年目無料点検 申込票

下記機械について初回無料
点検を予約します。

お名前 (自署)

様

型式名

お 申 込 日 年 月 日
ご希望年月 年 月

担当者記入欄

納入年月日

年 月 日

販売店・営業所名・J A 名

担当者名

備考

初年度無料点検 申込票

下記機械について初回無料
点検を予約します。

お名前 (自署)

様

型式名

お 申 込 日 年 月 日
ご希望年月 年 月

担当者記入欄

納入年月日

年 月 日

販売店・営業所名・J A 名

担当者名

備考

き
り
と
り
線

*シーズン前には再度機内の異物の確認をお願いします。

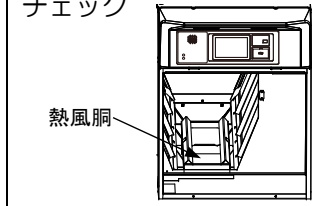
日常点検のしかた

日常点検はお客様ご自身で！

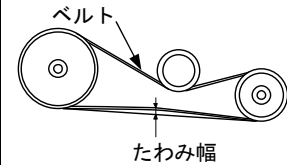
機械の使用状態から判断し、トラブルを未然に防止するために、お客様ご自身の責任により実施しましょう。

シーズン前点検のポイント

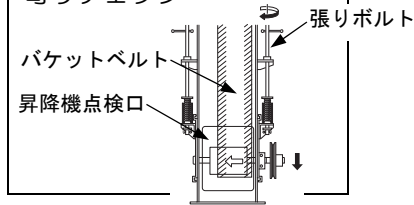
機械内の残留穀物の
チェック



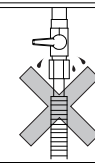
Vベルトの張り
と損傷
チェック



バケットベルトの張り、片
寄りチェック

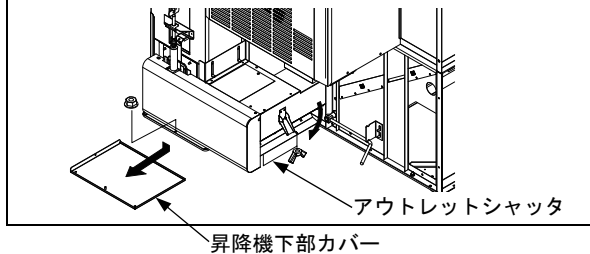


灯油・フレキシブルチュー
ブ・ストレーナの漏れ・エ
アカミチェック

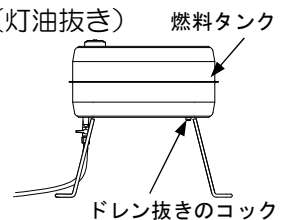


回転方向・燃焼
チェック

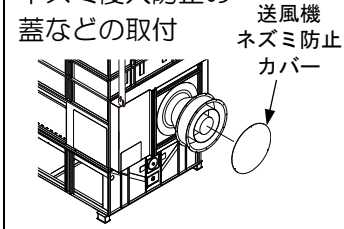
残留穀物の取出・掃除



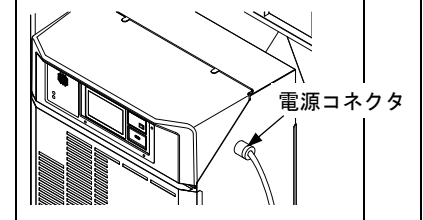
燃料タンクの掃除
(灯油抜き)



ネズミ侵入防止の
蓋などの取付



電源コネクタを抜く

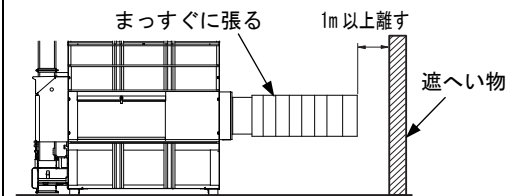


始業前点検のポイント

- * 上記は、シーズン前、稼働後、始業前に最低限やっていただきたい項目を記載したものです。
- * 日常（保守）点検の詳細は取扱説明書を参照してください。

始業前に機械をひと回りして周囲の確認・安全確認

排風ダクトなどに曲がりがないか確認



電源を入れ空運転

緊急時の連絡先

機械が異常な作動をし、原因が不明で適切な処置が行えない場合、または運転操作方法等に不明な点がある場合は、下記連絡先へご連絡ください。

[1] 販売店・JA（購入時にお客様にてご記入ください）

店名：
緊急時の連絡先：
担当者：

[2] 最寄りの営業所

●販売店・JAに連絡が見つからない場合は、下記最寄りの営業所へご連絡ください。

営業所／所在地	TEL (代表)	FAX	〒
北海道営業所／札幌市白石区菊水上町3条2丁目52-254	011 (812) 3666	011 (820) 2007	003-0813
北上営業所／岩手県北上市川岸1丁目16-1（東北佐竹製作所内）	0197 (64) 0111	0197 (61) 0001	024-0032
秋田営業所／秋田市仁井田字中谷地121-2	018 (839) 0891	018 (889) 6001	010-1423
仙台営業所／宮城県仙台市若林区六丁の目南町2-20	022 (287) 2733	022 (390) 1017	984-0013
小山営業所／栃木県小山市駅南町4丁目31	0285 (27) 5060	0285 (31) 1002	323-0822
柏営業所／千葉県柏市大室1153	04 (7132) 1181	04 (7140) 8018	277-0813
新潟営業所／新潟市中央区長潟3丁目8-16	025 (287) 0177	025 (257) 1103	950-0932
名古屋営業所／愛知県一宮市赤見3丁目10-6	0586 (73) 2177	0586 (26) 1040	491-0023
北陸営業所／石川県白山市源兵島町793-1	076 (277) 2085	076 (277) 8010	924-0052
大阪営業所／大阪府豊中市稲津町2丁目5-1	06 (6867) 6015	06 (6867) 6073	561-0854
広島営業所／広島県東広島市西条西本町2-30	082 (420) 8575	082 (420) 0010	739-8602
松山営業所／愛媛県伊予市市場485-1	089 (982) 6990	089 (997) 3231	799-3122
福岡営業所／福岡県太宰府市国分1丁目7-1	092 (921) 6111	092 (920) 1030	818-0132
熊本営業所／熊本市区西原3丁目3-29	096 (382) 2727	096 (386) 2007	861-8029

[3] 製造元 株式会社

広島本社／広島県東広島市西条西本町2-30 〒739-8602

●最寄りの営業所に連絡が見つからない場合は、下記連絡先へご連絡ください。

■お客様相談窓口	[営業企画・サービス課]	TEL : 082 (420) 8543	FAX : 082 (420) 0005
■本社営業窓口	[調製機事業本部]	TEL : 082 (420) 8541	FAX : 082 (420) 0005
■大代表		TEL : 082 (420) 0001	

株式会社 **サタケ**

サタケのホームページ
<http://www.satake-japan.co.jp/>

□広島本社／〒739-8602 広島県東広島市西条西本町 2-30 TEL 082(420)0001 (大代表)
□東京本社／〒101-0021 東京都千代田区外神田 4-7-2 TEL 03(3253)3111 (代表)
□営業拠点／北海道、北上、秋田、仙台、小山、東京、柏、新潟、名古屋、北陸、大阪、
広島、松山、九州、福岡、熊本

□サタケグループ／

株式会社サタケ、株式会社東北佐竹製作所、佐竹鉄工株式会社、佐竹電機株式会社、
SATAKE USA INC.、SATAKE AMERICA LATINA LTDA.、SATAKE EUROPE LTD.、
SATAKE AUSTRALIA PTY. LTD.、SATAKE (THAILAND) CO., LTD.、
SATAKE ASIA CO.,LTD.、SATAKE INDIA ENGINEERING PVT.LTD.、
佐竹機械(蘇州)有限公司、佐竹軟件技術(蘇州)有限公司

Copyright (C) 2016 Satake Corporation. All rights reserved.

I1SDR60LPAB-X1701D-D