

ソラーナ[®] **GRAND** グラント

SDR 10・15・20・25・28SEZG (3)

取扱説明書



Model : SDR15SEZ

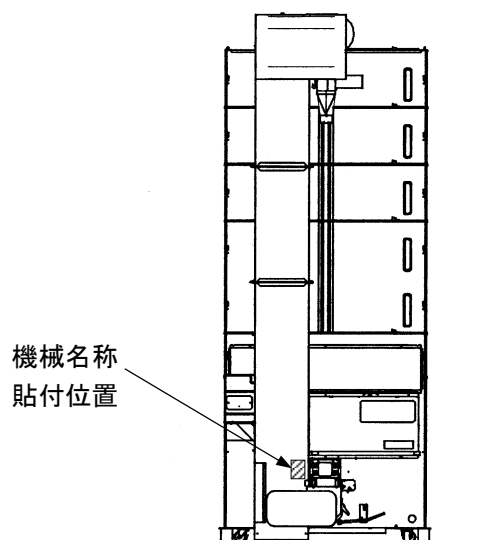
株式会社 **サマケ**

重要なお知らせ



- この取扱説明書を読み、理解するまでは、操作および保守・点検を行わないでください。
- この機械の操作および保守・点検を行うときは、必ずこの取扱説明書に従ってください。
いつでも調べられるように、この取扱説明書を機械の近くに大切に保管してください。
- この取扱説明書に従わなかったために、あるいは誤用や無断改造がなされたために、けがを負ったり損害が発生したとしても、株式会社サタケおよび販売店・JAは一切その責任を負いません。

1. この機械は、米・麦乾燥用です。他の用途には使用しないでください。
2. 近年、産業機械には、新しい材料や加工方法の採用により、さまざまな危険が数多く発生する傾向にあります。
この機械の取扱上の危険についても、すべての状況を予測することはできません。
そのため、この取扱説明書の記載および機械本体に標示している事項は、すべての危険を想定しているわけではありません。
したがって、機械の操作または日常点検を行う場合は、この取扱説明書の記載および機械本体に標示している事項に限らず、安全対策に関しては十分な配慮が必要です。
3. この取扱説明書について、質問やより詳しい情報が必要な場合は、お買い上げの販売店・JAまたは、巻末の「緊急時の連絡先」にお問い合わせください。
4. この取扱説明書において、万一、ページの「乱丁」や「落丁」などがあった場合は、お取り替えいたします。お手数ですが、お買い上げの販売店またはJAまでご連絡ください。
なお、その際は機械名称も合わせてご連絡ください。



保証の限定

本製品は厳密な品質管理と検査を経てお届けしたものです。万一、正常なご使用状態において故障した場合には、お買い上げ日より1年間無料で修理いたします。

<保証事項>

1. 取扱説明書、本体標示ラベルに従った使用により機械が保証期間内に故障した場合には、保証書をご持参ご提示の上お買い上げの販売店またはJAに修理をご依頼ください。
ただし、保証書のご提示なき場合、消耗部品およびその交換費用は保証期間内でも有償となります。
2. 保証書は再発行いたしませんので大切に保管してください。
3. 無料修理期間中でも、次の場合は有料修理になります。
 - (1) 誤った使用方法、あるいは取扱上の不注意によって生じた損傷および故障。
 - (2) 不当な修理や改造によって生じた損傷および故障。
 - (3) 火災、風水害、地震、雷その他天災地変、公害、塩害、異常電圧などの外部要因によって生じた損傷および故障。
 - (4) 一度据え付けた後の移動、落下により生じた損傷および故障。
 - (5) 弊社純正部品以外の使用、お買い上げの販売店・JAまたはその指定サービス工場以外での修理による故障。
 - (6) 保証書の紛失、保証書の記入事項または字句を勝手に訂正された場合。
 - (7) 木切れや石などの異物が機械内に入って生じた損傷および故障。

<免責事項>

1. 上記(1)から(7)の場合、保証期間内外を問わず、これにより生じる直接および間接損害、その他一切の損害については、何ら責任はないものといたします。
2. お客様が本製品を別のお客様にお譲りになる場合は、必ず、お買い求めいただいた販売店またはJA、もしくは新しく製品をお求めになる販売店またはJAにご相談ください。
お客様が別のお客様に直接お譲りになりますと、製品の状態（修理履歴、移設作業の状態）、付属品（点検マニュアル・取扱説明書等）の有無を把握できないため、製品の安全性や性能について保証できなくなります。

もくじ

ページ

重要なお知らせ	i
保証の限定	iii
ご使用のまえに	
安全について	1
標示ラベルの貼付位置	7
各部のなまえ	9
表示部・操作部のなまえとはたらき	11
運転のしかた	
運転前の準備と確認	13
張込運転	15
送風運転	19
各種乾燥運転の説明	20
乾燥運転	23
排出する前の水分確認	26
胴割れの確認	27
排出運転	28
タイマ運転	29
夜間休止運転	30
緊急停止	34
お手入れと保管	
残留穀物の取出しと掃除	35
ネズミの侵入防止	38
機械の保管	39
ハシゴの保管	39
電池の交換方法	40
時刻設定の方法	40
困ったとき	
アラーム一覧表	41
困ったときの対処のしかた	42
その他	
消耗部品	48
機械の仕様	49
機体寸法	50
保証とアフターサービス	51
メンテナンスブック	
緊急時の連絡先	巻末

ご使用のまえに

運転のしかた

お手入れと保管

困ったとき

その他

安全について



●この機械の操作および保守・点検を行う場合は、必ずこの取扱説明書の指示・警告に従ってください。

もし、疑問点または不明な箇所があれば、お買い上げの販売店・JAまたは、巻末の「緊急時の連絡先」に問い合わせて回答を得るまで、作業を進めてはいけません。

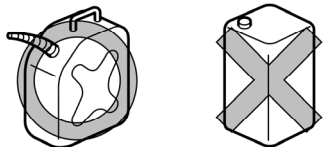
1. 安全標示の種類と意味

ご使用のまえに、この欄を必ずお読みになり、正しく安全にお使いください。

誤った取り扱いをした場合に生じる危険とその程度を、次の標示で区分して説明しています。標示と意味は次のとおりです。

以下の安全標示が持つ意味を理解し、本書の内容（指示）に従ってください。

安全標示	意 味
	この標示を無視して、誤った使い方をすると、人が死亡・重傷を負う危険、または火災の危険が差し迫って生じることが想定される内容を示しています。
	この標示を無視して、誤った使い方をすると、人が死亡・重傷を負う可能性、または火災の可能性が想定される内容を示しています。
	この標示を無視して、誤った使い方をすると、人が傷害を負う可能性や物的損害のみの発生が想定される内容を示しています。

⚠ 危険**ガソリン厳禁**

灯油（JIS 1号） 軽油・ガソリン

軽油・ガソリンは、絶対に使用しないでください。火災の原因になります。

換気必要

窓や戸を開けて換気をよくしてください。換気をしないと不完全燃焼の原因になります。

⚠ 警告**子供を近づけない**

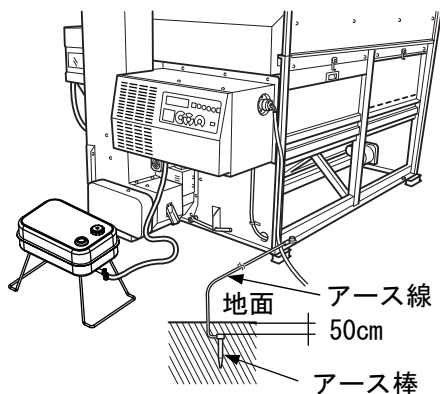
子供を、作業通路の近くで遊ばせないでください。また、作業に関係ない人を作業通路内に入れないでください。

使用する人の制限

過労・病気等で健康状態の悪い人、酒気帯びの人、妊娠している人、機械操作を熟知していない人、若年者は作業および運転操作をしないでください。

作業に適した服装を着用する

長い頭髮は束ね、作業に適した袖口のしまった服（例えばつなぎ）および底のすべらない靴で作業をしてください。
作業時は、ヘルメット、安全靴、必要に応じて防塵メガネ、手袋、マスクを着用してください。

アース線の取付

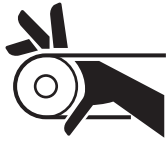
必ず付属のアース線を取り付け、アース棒で地中に埋設（50cm以上）してください。アース取り付けにより漏電による感電およびノイズ・静電気による誤動作を防止します。

周囲を確かめてから運転開始

運転は、周囲の安全を確かめてから開始してください。2人以上で作業するときは、互いに合図を交わし作業してください。

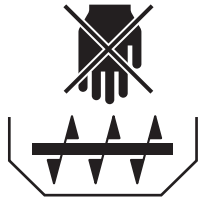
警告

カバー類を取り付けて運転



カバー類はすべて取り付けて運転してください。カバーを取り付けないと、駆動部でけがをするおそれがあります。

ホッパの奥へ手を入れない



運転中はホッパの奥へ手を入れないでください。スクリュでけがをするおそれがあります。

**天井の上に上がらない
(お客さまはハシゴを使用しないでください)**

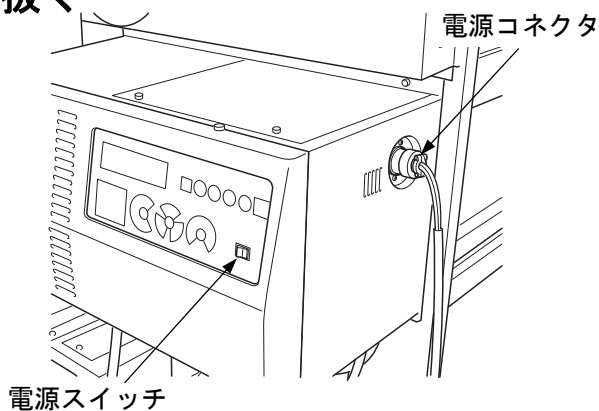


天井の上に上がらないでください。転落し、重傷を負うおそれがあります。

**タンク内に入らない
(お客さまはハシゴを使用しないでください)**

タンク内に入って作業しないでください。転落や粉塵を吸い込み、重傷を負うおそれがあります。

掃除・点検時は電源コネクタを抜く



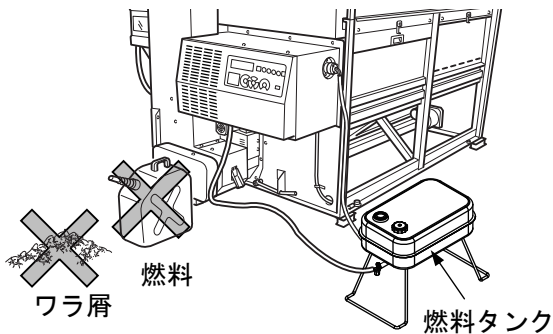
各部の掃除・点検をする場合は、[電源スイッチ]を[切]にし、電源コネクタを抜いて行ってください。電源コネクタを抜かないと、点検中、感電するおそれがあります。

消火器の設置

乾燥機のそばには常時、消火器を設置しておいてください。(消火器は付属していませんので、お客さまにて準備してください)

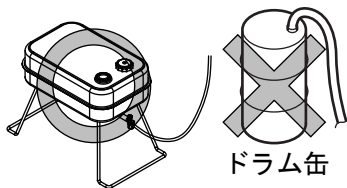
警告

周囲に可燃物を置かない



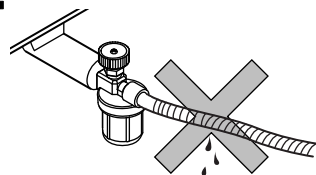
バーナ前面 2m以内にワラ屑、燃料などの可燃物を置かないでください。燃料タンクは機械の側面から 1m以上離して置いてください。火災の原因になります。
また、運転中、乾燥機の周りにワラ屑などのゴミが浮遊しないような環境にしてください。乾燥機が吸引して火災の原因となります。

標準装備の燃料タンクを使用



燃料タンクは標準装備のものを使用し、機械と同一の床に置いてください。
ドラム缶から直接配管しないでください。異常燃焼の原因になります。

機械を停止して給油・灯油漏れのないよう配管



給油は機械を停止して行ってください。
また、パイプから灯油が漏れないように配管してください。
給油時は火気厳禁です。

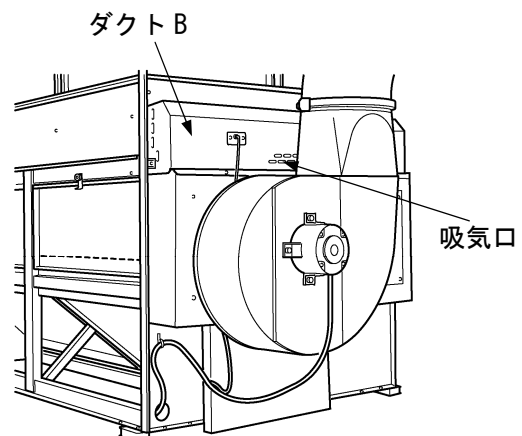
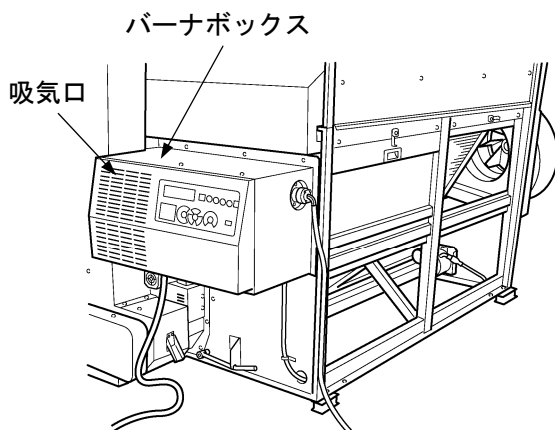
運転前の掃除

乾燥運転前に、遠赤外線放射体・熱風胴・バーナボックス内、バーナおよびダクトB周辺の掃除をしてください。

掃除をしない場合、火災や異常燃焼の原因となるおそれがあります。

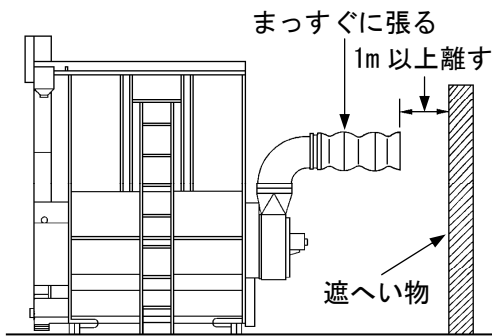
(掃除方法については、37ページを参照してください)

また、バーナボックスおよびダクトBの吸気口に、遮へい物になるような物を置かないでください。万一ふさがれた場合、火災や異常燃焼の原因となるおそれがあります。



警告

排風ダクトを確実に接続する



排風ダクトは確実に接続してください。確実に接続されていない場合、排風ダクトのすきまからゴミ・ホコリが乾燥機周辺に飛散し、火災の原因となるおそれがあります。

排風ダクトはまっすぐに張り、遮へい物からダクト先端を1m以上離してください。また、排風ダクトを絞ったり急激に曲げたりしないでください。

乾燥が遅くなったり、バーナの不完全燃焼の原因になります。

注意

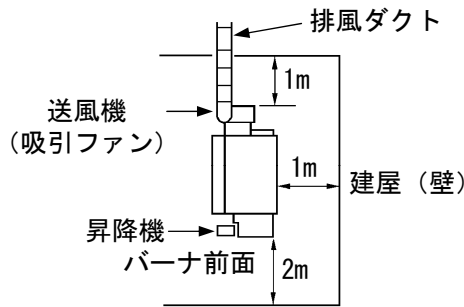
乾燥運転停止時における重要事項

(1)乾燥運転時、本乾燥機を停止する場合、主電源を切って停止しないでください。
[停止スイッチ] を押し自動放冷を行わないと、遠赤外線放射体の不燃ガスが火炉カバーより異音とともに噴き出し、火傷や思わぬ事故につながるおそれがあります。

(2)乾燥運転中、[停電・非常停止スイッチ] 等で瞬時に本機を停止した場合は、火炉カバー前面に立たないでください。遠赤外線放射体内の不燃ガスが火炉カバーより異音とともに噴き出し、火傷や思わぬ事故につながるおそれがあります。
また、再通電したら、一度送風運転を行ってから乾燥運転を行ってください。

注意

機械周辺の作業通路を確保



機械周辺の作業通路を確保してください。作業通路はバーナ前面で 2m以上、側面・後面で 1m以上必要です。狭いと部品交換や掃除ができなくなります。

刈取後 4 時間以内に送風

刈取後4時間以内に乾燥機に張り込み、送風運転または乾燥運転してください。コンバインの袋に長時間放置すると穀物が熱により変質しヤケ米になります。

ワラ屑を取り除いて張り込む

ワラ屑を取り除いて張り込んでください。原料穀物内にワラ屑が入っている場合は、乾燥機内で詰まり、循環ムラとなることがあります。

不純灯油・変質灯油使用禁止

不純灯油（水・ゴミなどが混入したもの）、変質灯油（一夏もち越した灯油・日光に当たる場所や温度の高い場所に保管した灯油）は絶対に使用しないでください。バーナ異常燃焼の原因になります。

【乾燥速度スイッチ】の設定注意

下記に示すような場合は安全のため「速い」に設定しないでください。胴割れが増加する危険性があります。

- (a) 原料中に未熟粒が多い粳
- (b) 原料中に胴割れがある粳
- (c) 原料に脱ぷ・開えい（粳殻が開いている）がある粳
- (d) 胴割れしやすい品種の粳
- (e) 空気が乾燥している(湿度 60%以下)場合

標示ラベルの貼付位置

標示ラベルは、図示の位置に貼り付けてあります。この標示ラベルには、「危険ラベル」・「警告ラベル」・「注意ラベル」の3種類があります。これらの標示ラベルの内容は、1ページの「安全について」で説明しています。必ずその指示に従ってください。

標示ラベルが汚れて見えなくなった場合は、布、水、洗剤できれいにしてください。

標示ラベルが損傷した場合は、購入先から取り寄せ、所定位置に貼り付けてください。

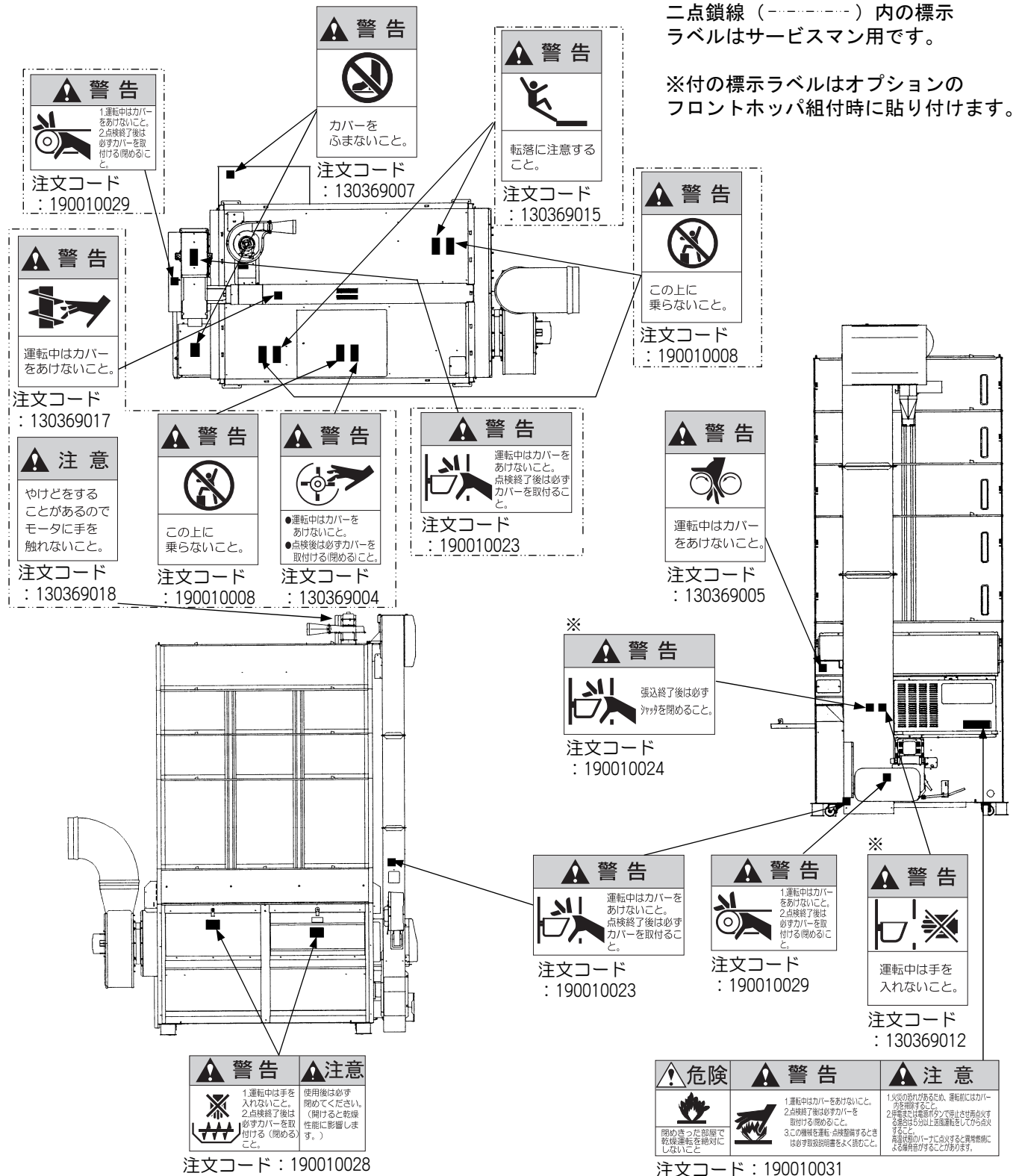
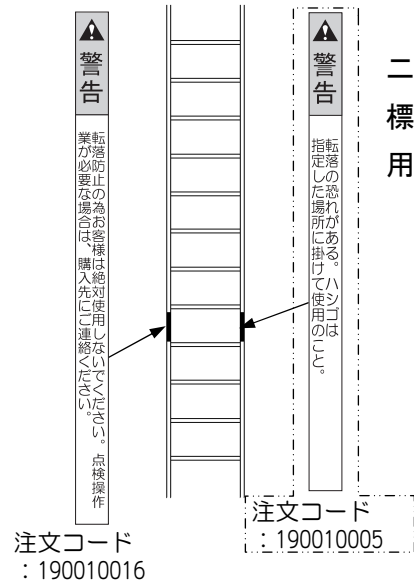


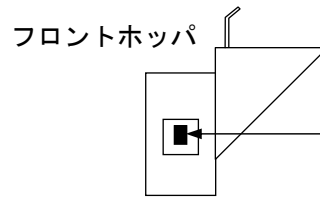
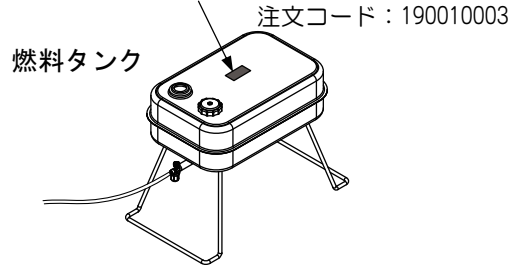
図 1 標示ラベル貼付位置 (1)

ハシゴ (サービスマン用です)



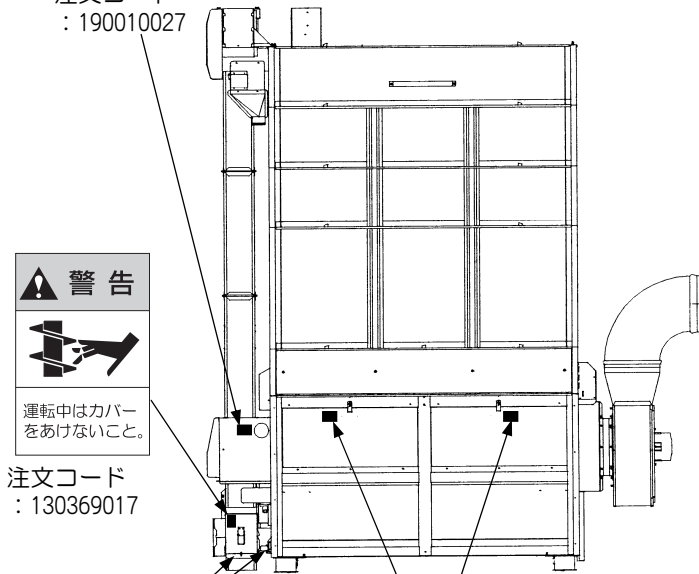
二点鎖線(-----)内の
標示ラベルはサービスマン
用です。

危険	燃料タンク使用上の注意
	<ol style="list-style-type: none"> 1. 長期保管や変質した灯油は使用しないでください。 2. 給油は機械を停止して行ってください。 3. フレキシブルチューブを接続するときは、チューブ内の空気を必ず行なってください。 4. 燃料タンクの据付けは、傾けたり、高さを変えたり、ハーナーの付近での使用は避けてください。 5. 燃料コックとフレキシブルチューブは、燃料もれのないように確実に締付けてください。 6. 運転中止の場合は、必ず燃料コックを締めてください。 7. シーズン終りには、ドレンを抜取り、タンク内を空にしてください。
必ずJIS1号灯油を使用すること。	



警告	注意
点検修理及び停電の時は、必ず電源プラグを抜くこと。急にモーターが回転することがあります。	使用後は必ず電源スイッチを切ってから電源コネクタを抜くこと。

注文コード : 190010027



警告
運転中はカバーをあげないこと。

注文コード : 130369017

警告
点検終了後は、必ずカバーを取付ける(閉める)こと。

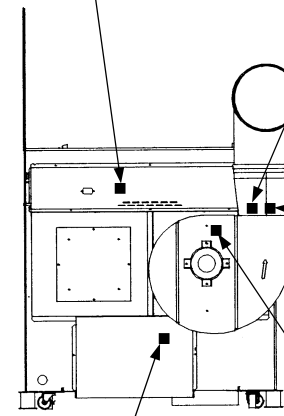
注文コード : 190010011

警告	注意
1. 運転中は手を入れないこと。 2. 点検終了後は必ずカバーを取付ける(閉める)こと。	使用後は必ず開めてください。(開けると乾燥性能に影響します。)

注文コード : 190010028

注意
・吸気口をふさいだないこと。 ・埋積したゴミや埃は掃除すること。 吸気口をふさいで運転すると、乾燥性能に影響を及ぼすだけでなく、火災や火傷の恐れがあります。

注文コード : 190010032



警告
運転中は手を入れないこと。

注文コード : 130369013

注意
吸引ファンには必ず排風ダクトを取りつけて運転すること。詳しくは、取扱説明書を参照のこと。

注文コード : 190010012

警告
1. 運転中はカバーをあげないこと。 2. 点検終了後は必ずカバーを取付ける(閉める)こと。

注文コード : 190010029

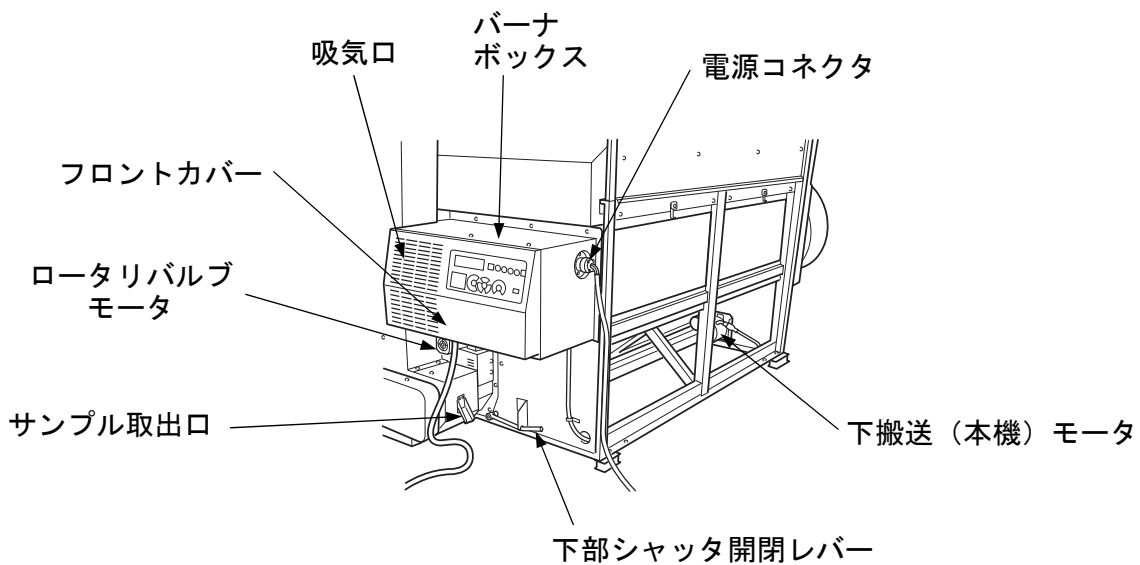
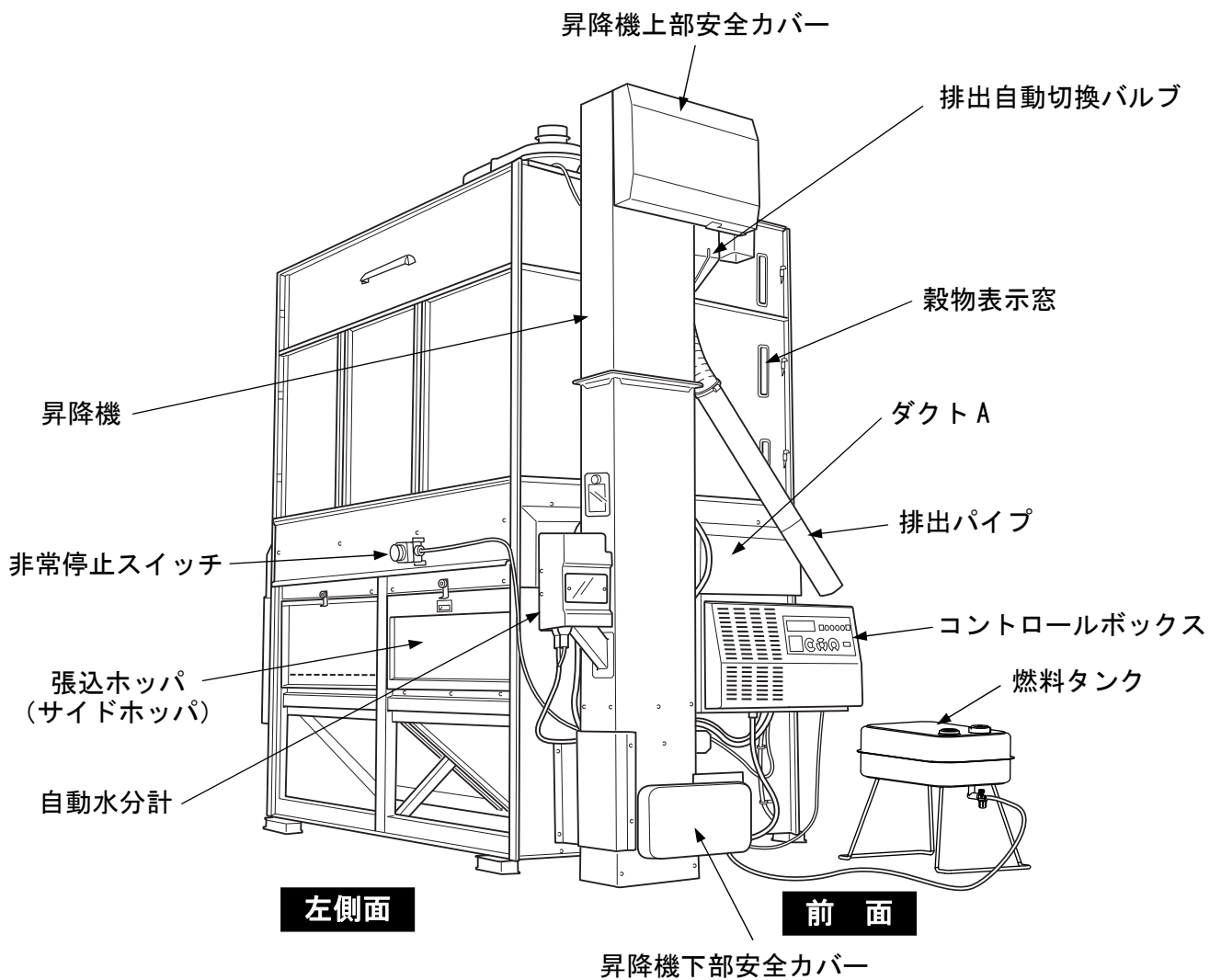
注意
やけどをすることがあるのでモーターに手を触れないこと。

注文コード : 130369018

ご使用のまえに

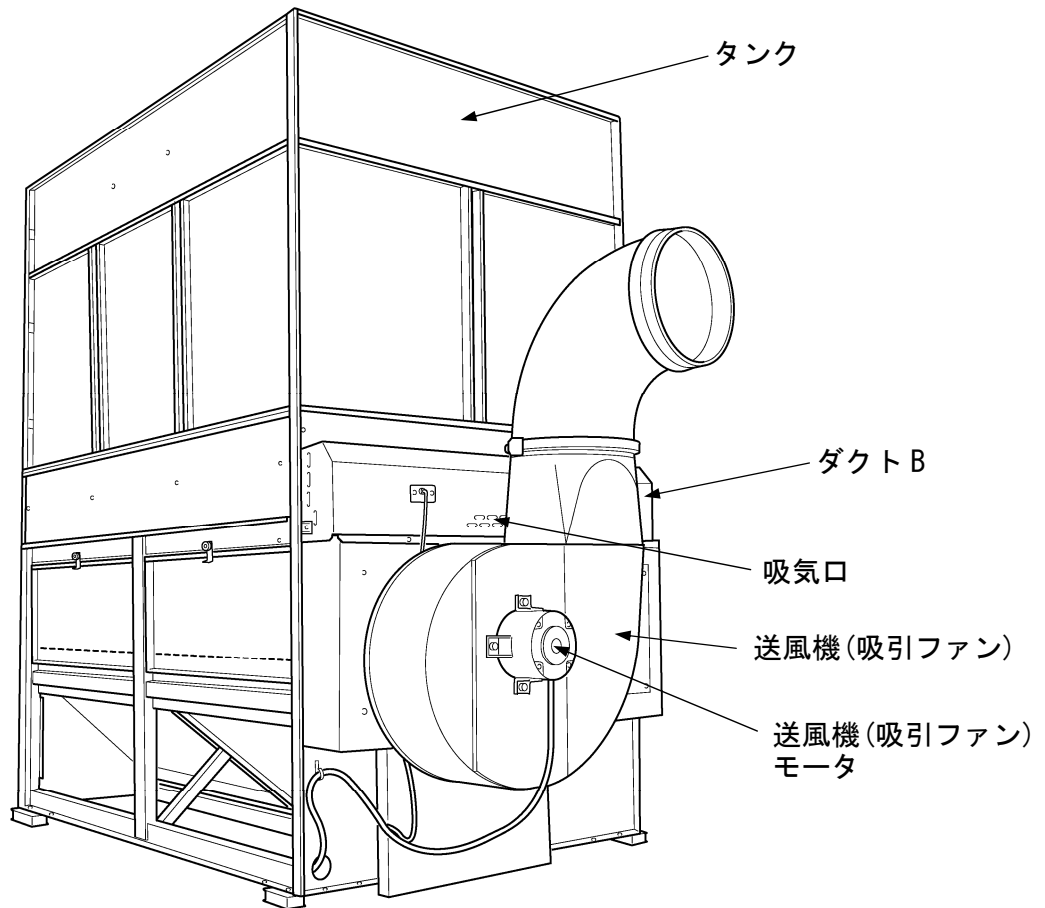
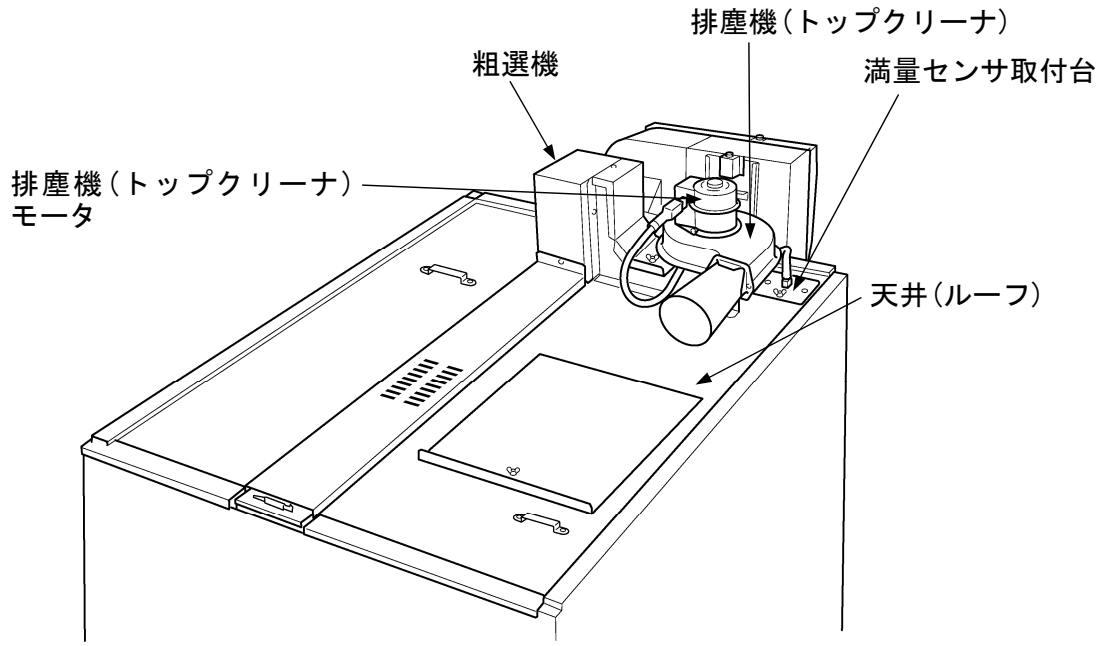
図 2 標示ラベル貼付位置 (2)

各部のなまえ



《イラストは SDR15SEZG です》

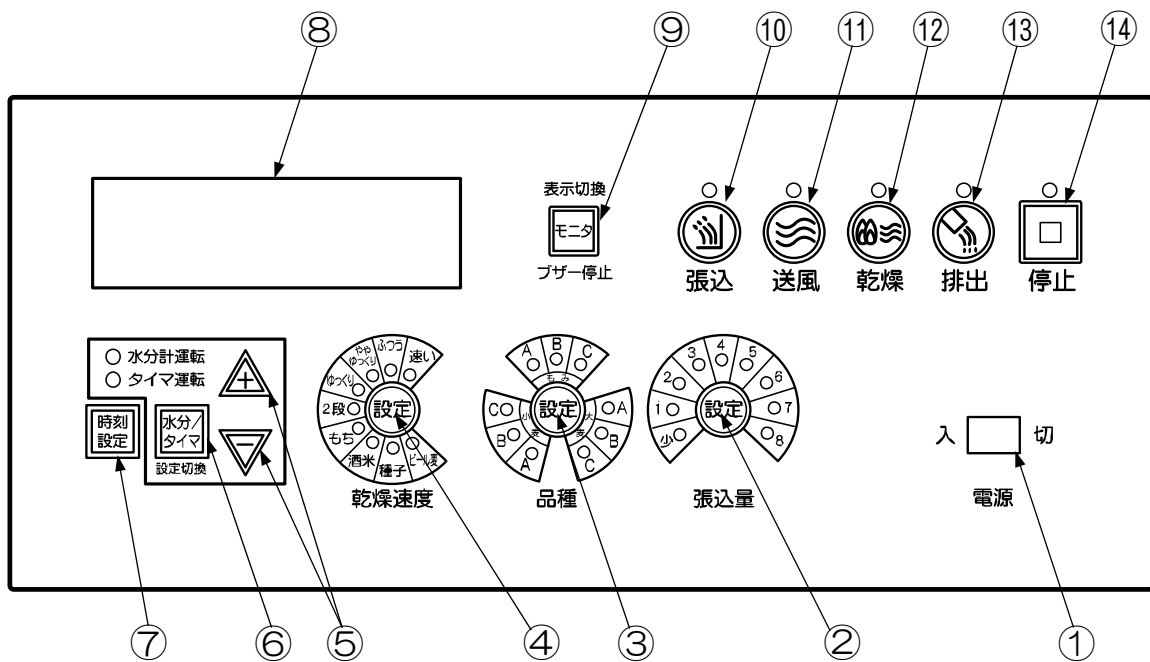
図 3 機械全体図 (1)



《イラストは SDR15SEZG です》

図 4 機械全体図 (2)

表示部・操作部のなまえとはたらき



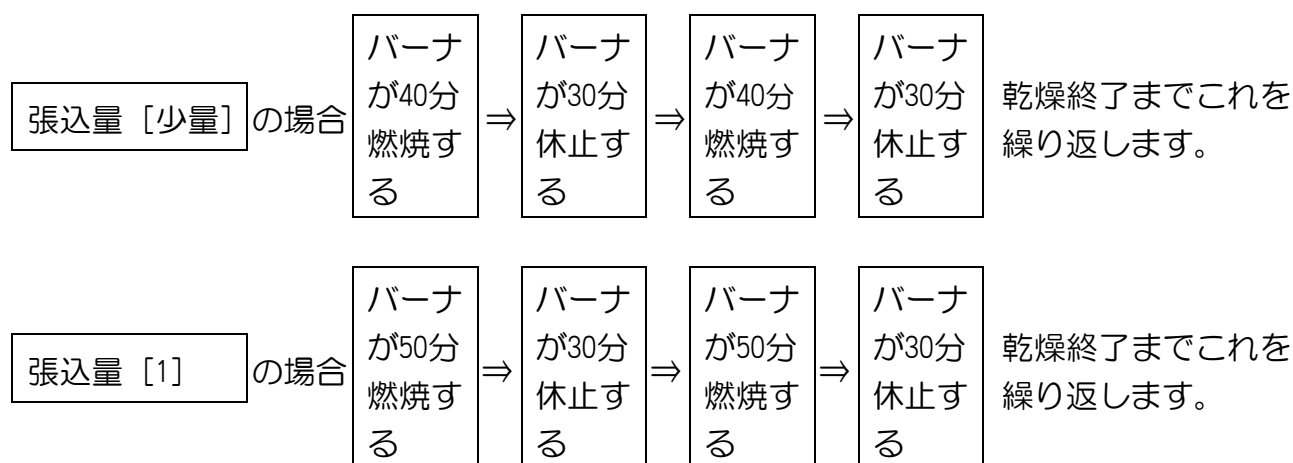
番号	名 称	機 能
①	電源スイッチ	電源の [入]、[切] をします。
②	張込量スイッチ	張込量を設定します。 [少量] あるいは [1] に設定した場合は、品種を粳にするとバーナが間断燃烧します。(12ページ参照) 10~28石まで操作部共通のため、型式によっては使用しない張込量があります。(12ページ参照)
③	品種スイッチ	品種を設定します。
④	乾燥速度スイッチ	乾燥速度を設定します。
⑤	+、- スイッチ	仕上水分・タイマ運転時間・夜間休止運転時間等の設定をします。
⑥	水分/タイマスイッチ	自動水分計運転・タイマ運転・夜間休止運転の設定をします。
⑦	時刻設定スイッチ	時刻を設定します。
⑧	モニタ表示部	熱風温度、穀物水分、運転残時間等を順次表示します。 アラームが発生した場合は、メッセージを表示します。
⑨	モニタスイッチ	アラーム発生時に押すと、ブザー音が止まります。 運転中に押すと、「水分のバラツキ」と「未熟米の割合」を表示します。
⑩	張込スイッチ	張込運転を行うとき押します。
⑪	送風スイッチ	送風運転を行うとき押します。
⑫	乾燥スイッチ	乾燥運転を行うとき押します。
⑬	排出スイッチ	排出運転を行うとき押します。
⑭	停止スイッチ	各運転を停止するとき押します。

バーナ間断燃焼乾燥

張込量が [少量] または [1] の場合は、バーナは連続燃焼しないで下図のように燃焼・休止を繰り返し、乾燥しますので注意してください。

警告

- 休止中は、モニタ表示部に「運転休止中」と表示し、[停止スイッチ] ランプが点滅します。また、すべてのモータが停止します。
- 休止中は、モータが停止していますが、点検・整備などは行わないでください。休止後、乾燥運転が自動で始まり、駆動部に巻き込まれるなど、危険ですので注意してください。



- 張込量を [少量] または [1] で乾燥中、[2] 以上にした場合、休止終了後から連続燃焼に切り替ります。
- [2] 以上の連続燃焼中に、[少量] または [1] に変更した場合、変更後 40 分または 50 分間燃焼し、その後上記の休止と燃焼を繰り返します。

表 1 型式による張込量の設定

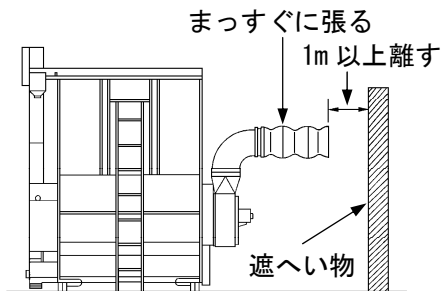
型式	使用しない張込量
SDR10SEZ	3~8
SDR15SEZ	5~8
SDR20SEZ	7・8

運転前の準備と確認

警告

- 作業を行う前に、[電源スイッチ] を切り、電源コネクタを抜いてください。

1. 乾燥機および乾燥機周辺の確認

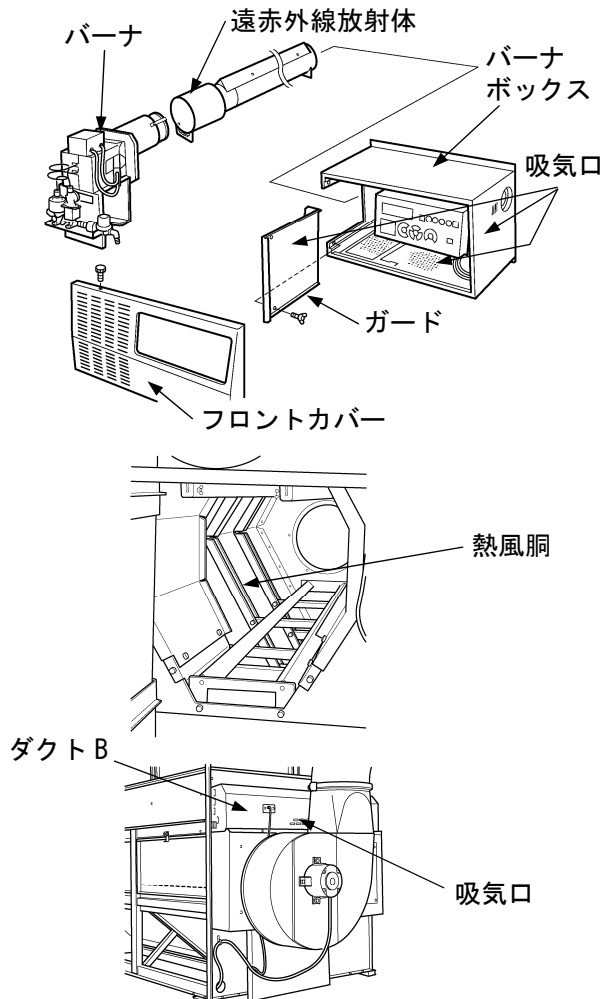


- 1) バーナの周辺 2m 以内にワラ屑・燃料などの燃えやすいものがないことを確認します。
- 2) 排風ダクトをまっすぐ張り、先端が遮へい物から 1m 以上離れていることを確認します。
- 3) 作業場の窓を開け、換気をよくします。
- 4) 電源コードや配線に損傷のないことを確認します。

注意

- 損傷により修理が必要な場合はお買い上げの販売店または J A に依頼してください。

2. 熱風胴、バーナボックス内およびダクト B 周辺のゴミ・ホコリ掃除



警告

- 遠赤外線放射体、熱風胴、バーナボックス内、バーナおよびダクト B 周辺には、燃えやすいゴミなどが溜まらないように、ブラシを使うなどして、よく掃除してください。ゴミが溜まった状態で乾燥した場合、火災や異常燃焼の原因となるおそれがあります。

注意

- バーナおよび遠赤外線放射体は重いので 2 人以上で注意して作業してください。
- 遠赤外線放射体を組み付ける場合は、確実に奥まで押し込んでください。

- 掃除方法については、37 ページを参照してください。

3. 灯油を燃料タンクに入れる

灯油とガソリンの見分けかた

指先につけて息を吹きかけます。
(火の気の無い所でしてください)

灯油

ガソリン



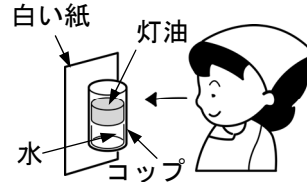
濡れたままです



すぐ乾いてしまいます

危険

- ガソリン、変質灯油、不純灯油は絶対使用しないでください。
- 必ず、JIS 1号灯油を使用してください。



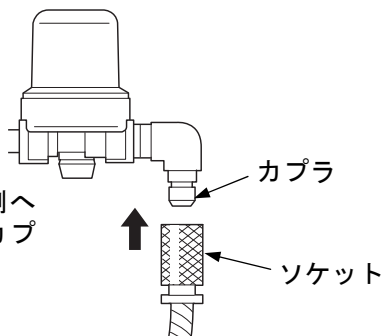
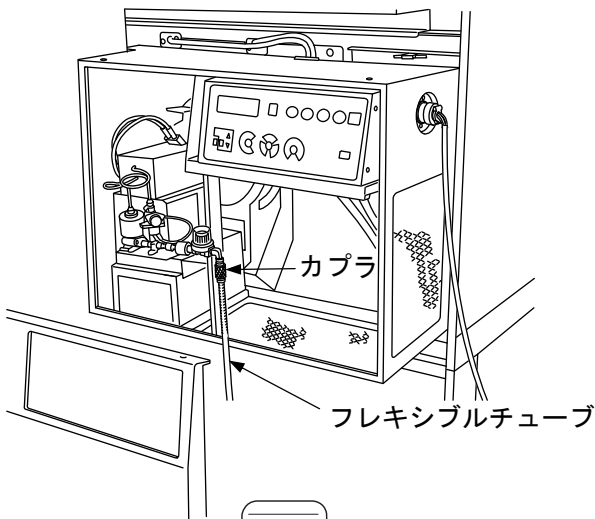
変質のひどいものは、黄色味を帯びたり、すっぱい臭いがします。

運転のしかた

4. フレキシブルチューブのエア抜きをする

注意

- エア抜きをしていない場合は「004」を表示し、点火しないことがあります。



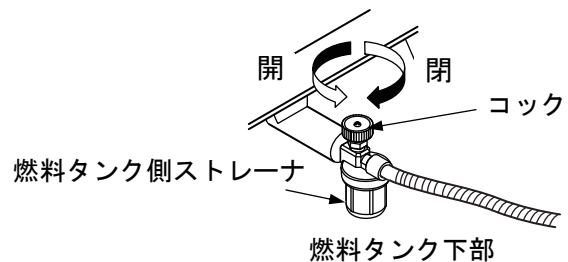
ソケット部分を下側へ押し下げた状態でカプラへ差し込みます。

- 1) フレキシブルチューブをカプラから外します。
- 2) フレキシブルチューブの先端を片手で持ち燃料タンク側のコックを開きます。
- 3) 灯油が先端からあふれる前にすばやく指でふさぎます。
- 4) 燃料タンク側のコックを閉めます。
- 5) フレキシブルチューブの先端から灯油がこぼれないように注意して、カプラにフレキシブルチューブを接続します。
- 6) フレキシブルチューブの接続部から灯油が漏れていないことを確認します。

注意

- 灯油が漏れて修理が必要な場合は、お買い上げの販売店またはJAに依頼してください。

- 7) こぼれた灯油はきれいに拭き取ります。



5. カバーの確認

注意

- 昇降機安全カバー等、高所での確認が必要な場合は、お買い上げの販売店またはJAに依頼してください。

- 1) 各部のカバーが確実に取り付けられていることを確認します。

張込運転

張込量の目安を下記に示します。袋数はコンバイン袋（約 35kg）で計算しています。

穀物の性状、品種により張込量は変わりますので、初回の刈り取りは少なめに刈り取ってください。

表 2 張込量の目安（SDR10～25SEZ）

張込量設定	袋数	重量 (Kg)		
		粳	小麦	大麦
少量	9～13	300	400	350
1	14～22	650	750	700
2	23～30	1000	1150	1050
3	31～39	1300	1550	1350
4	40～47	1500	1800	1600
5	48～54	1800	2150	1900
6	55～61	2000	2400	2100
7	62～67	2300	2750	2450
8	68～71	2500	3000	2650

表 3 張込量の目安（SDR28SEZ）

張込量設定	袋数	重量 (Kg)		
		粳	小麦	大麦
少量	9～13	300	400	350
1	14～22	650	750	700
2	23～30	1000	1150	1050
3	31～39	1300	1550	1350
4	40～47	1500	1800	1600
5	48～54	1800	2150	1900
6	55～61	2000	2400	2100
7	62～71	2500	3000	2650
8	72～80	2800	—	—

 注 意

- 張込前に、前回乾燥した穀物がすべて排出されていることを確認してください。
- 穀物品種が変わる場合は、機体の残留穀物を取り出してください。
(35～37ページ「残留穀物の取出しと掃除」参照)
- ワラ屑などの異物は、乾燥ムラの原因になるため、張込前に取り除いてください。
- 濡れた穀物は乾燥ムラの原因となるため張り込まないでください。
- 午前中刈り取った穀物と午後刈り取った穀物を混ぜて乾燥する場合、午前中刈り取った穀物の水分が多いため乾燥ムラになります。
これを防止するため、午前中刈り取った穀物は乾燥機に張込後、送風運転してください。(19ページ「送風運転」参照)
- 天井から直投入で張り込む場合、均分の片寄りをなくすため、送風運転で張り込んでください。

 危 険

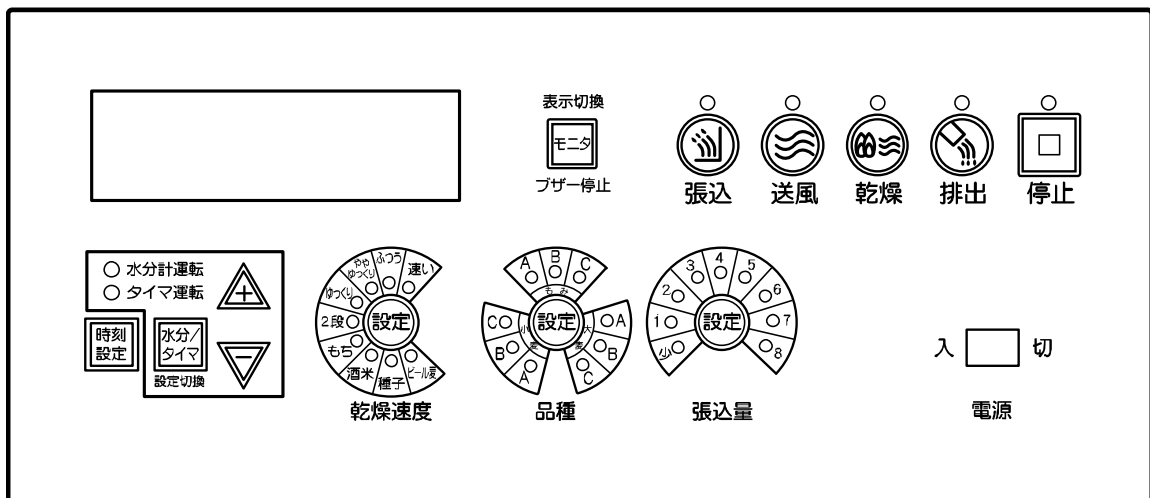
- 乾燥機の天井に上がらないでください。
天井に上がると、転落して、死亡するおそれがあります。

 警 告

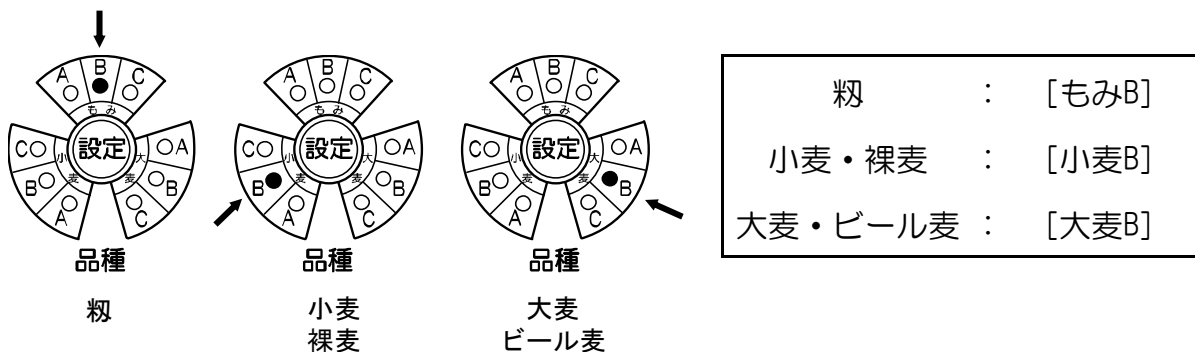
- 張込ホッパ内には絶対に手を入れないでください。
また、張込後は、必ずホッパを閉じてください。

注意

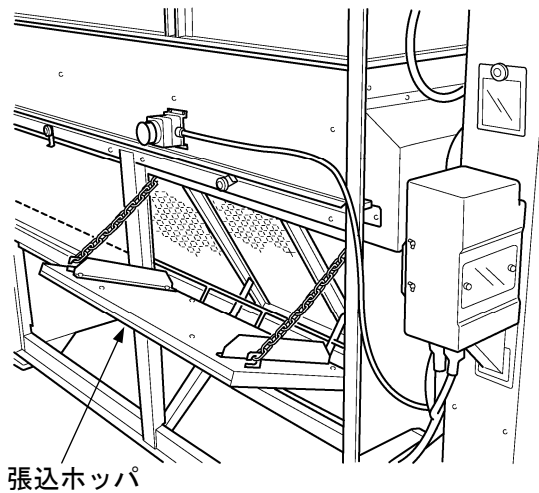
- [張込停止] 位置以上に張り込まないでください。
[張込停止] 位置以上に張り込むと、穀物がタンク内にいっぱいになり、飛散盤および上部スクリュ、下搬送（本機）モータなどが破損する原因になります。
- 低水分麦（水分 18%以下）は、穀物表示窓の ∇ を超えて張り込まないでください。機械が故障および破損する原因になります。
- 低水分麦（水分 18%以下）は、張込ホッパへの投入量を通常の約半分にして張り込んでください。
過剰な搬送能力により、昇降機が詰まります。
- 粳 300kg、小麦 400kg より少ない量での乾燥はできません。



1. [電源スイッチ] を [入] にする
2. [品種スイッチ] を下記のように設定する



3. [張込スイッチ] を押し乾燥機を運転する
4. 張込ホッパを開ける



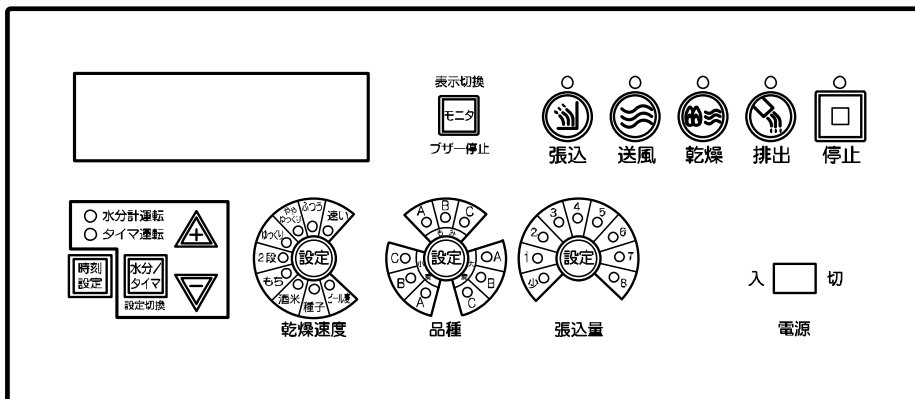
5. ホッパから穀物を張り込む
6. 満量近くになると、満量センサが作動する
(「001 穀物が満量になりました」というメッセージを表示します)
7. [モニタスイッチ] を押しブザーを止める
8. タンクの [張込停止] 位置になるまで注意しながら張り込む
9. [停止スイッチ] を押す
10. 張込ホッパを閉じる

送風運転

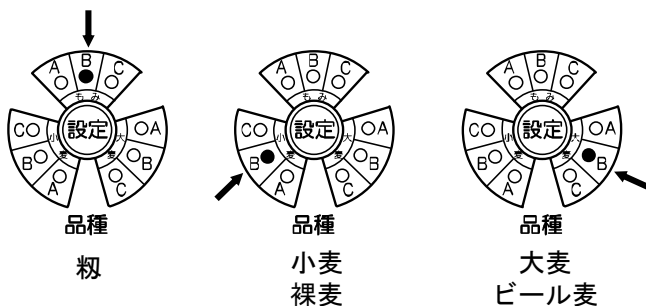
送風運転とは、バーナに点火しないで送風機（吸引ファン）のみ回転させ、風だけで穀物を循環させる運転をいいます。

次のような場合、送風運転を行います。

- 午前中刈り取った穀物と午後刈り取った穀物を混ぜて乾燥する場合、午前中刈り取った穀物の水分が多いため乾燥ムラになります。
これを防止するため、午前中刈り取った穀物は、乾燥機に張込後、送風運転します。
- バーナの故障で乾燥できない場合、穀物の変質を防止するため送風運転します。



1. [電源スイッチ] を [入] にする
2. [品種スイッチ] を下記のように設定する



粳	:	[もみB]
小麦・裸麦	:	[小麦B]
大麦・ビール麦	:	[大麦B]

3. 仕上水分を設定する

(1) 水分計運転ランプを点灯させます。

- タイマ運転ランプが点灯している場合、[水分/タイマスイッチ] を押して、水分計運転ランプのみを点灯させます。
([水分/タイマスイッチ] を押す毎に「水分計運転」「タイマ運転」「夜間休止運転」の順に切り替わります)
- モニタ表示部に「水分計運転」と表示されます。
(そのままにしておくこと約3秒後に「運転停止中」と表示されます)

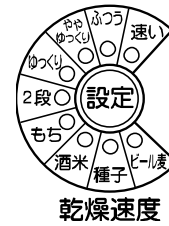
(2) [▲ ▼ スイッチ] を押して希望の仕上水分値に設定します。

4. [送風スイッチ] を押し送風運転を開始する

5. 運転途中で送風を停止する場合は、[停止スイッチ] を押す

各種乾燥運転の説明

コントロールボックスの「乾燥速度」について説明します。
穀物の性状に合った位置に設定し乾燥運転をしてください。



[速い乾燥]

- 穀物を速く乾燥させたい場合、設定します。

注意

- 下記に示すような場合は安全のため、[乾燥速度スイッチ] を [速い] に設定しないでください。胴割れが増加する危険性があります。
 - (a) 原料中に未熟粒が多い粉
 - (b) 原料中に胴割れがある粉
 - (c) 原料中に脱ふ・開えい（粉殻が開いている）がある粉
 - (d) 胴割れしやすい品種の粉
 - (e) 空気が乾燥している（湿度 60%以下）場合

[ふつう乾燥]

- 穀物を普通の速さで乾燥させたい場合、設定します。

[ややゆっくり乾燥]

- 穀物を普通の速さよりもややゆっくり乾燥させたい場合、設定します。

注意

- 下記に示すような穀物は安全のため、[乾燥速度スイッチ] を [ややゆっくり] に設定してください。
 - (a) 原料中に未熟粒が 15%以上ある粉
 - (b) 原料中に重胴割れが 3%以上ある粉
 - (c) 原料中に脱ふ粒・開えい（粉殻が開いている）が 10%以上ある粉
 - (d) 胴割れしやすい品種の粉

[ゆっくり乾燥]

- 胴割れなどの被害粒が発生している粳で、乾燥時間が長くかかっても食味を低下させたくない場合、設定します。水分が高いときは低温で乾燥し、水分が下がるにしたがって徐々に温度を上げて乾燥します。

[2 段乾燥]

- 原料穀物の水分のバラツキが大きい場合、設定します。乾燥中の穀物の水分が 18%になると乾燥運転を 5 時間休止し、その後、再び乾燥運転を行い設定水分値で停止します。2 段乾燥にすると穀物水分のバラツキが少なくなります。



- 休止中は、モニタ表示部に「運転休止中」と表示し、[停止スイッチ]ランプが点滅します。また、すべてのモータが停止します。
- 休止中は、モータが停止していますが、点検・整備などを行わないでください。休止後、乾燥運転が自動で始まり、駆動部に巻き込まれるなど、危険ですので注意してください。

[もち乾燥]

- もち米を乾燥する場合、設定します。胴割れを生じさせないように、低めの熱風温度でゆっくり乾燥します。

[酒米乾燥]

- 酒米を乾燥する場合、設定します。胴割れを生じさせないように、低めの熱風温度でゆっくり乾燥します。

[種子乾燥]

- 種子用の穀物を乾燥する場合、設定します。発芽率を低下させないように、低めの熱風温度でゆっくり乾燥します。

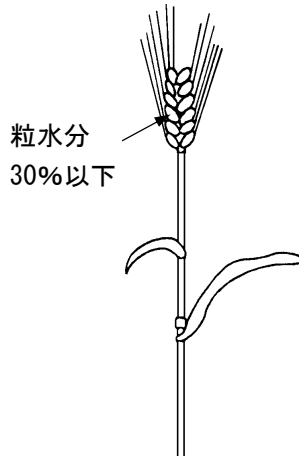
[ビール麦乾燥]

- ビール麦を乾燥する場合、設定します。発芽勢を低下させないように、低めの熱風温度でゆっくり乾燥します。

<麦の乾燥運転の注意事項>

1. 刈り取りは麦の水分が30%以下になってから行う

- 高水分麦の場合は、脱穀のとき、損傷が多くなるとともに、乾燥機内で循環が悪くなり、乾燥ムラができます。



コンバイン収穫

2. 高水分麦（水分30%以上）は穀物表示窓の $\nabla 6$ を超えて張り込まない

- 循環不良の原因となります。
また、変質防止のため、張込終了後は直ちに乾燥運転を行ってください。

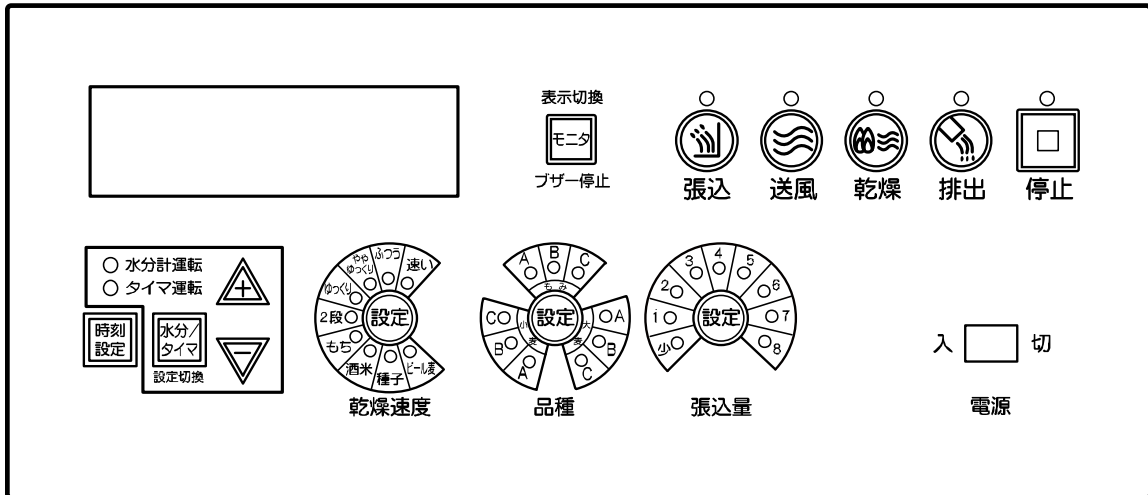
3. 低水分小麦（水分18%以下）は穀物表示窓の $\nabla 6$ を超えて張り込まない

- 機械故障・損傷の原因となります。

注意

- 濡れた麦を張り込まないでください。
タンクに麦がはりつき循環しなくなり、乾燥ムラを起こす場合があります。

乾燥運転



1. [電源スイッチ] を [入] にする

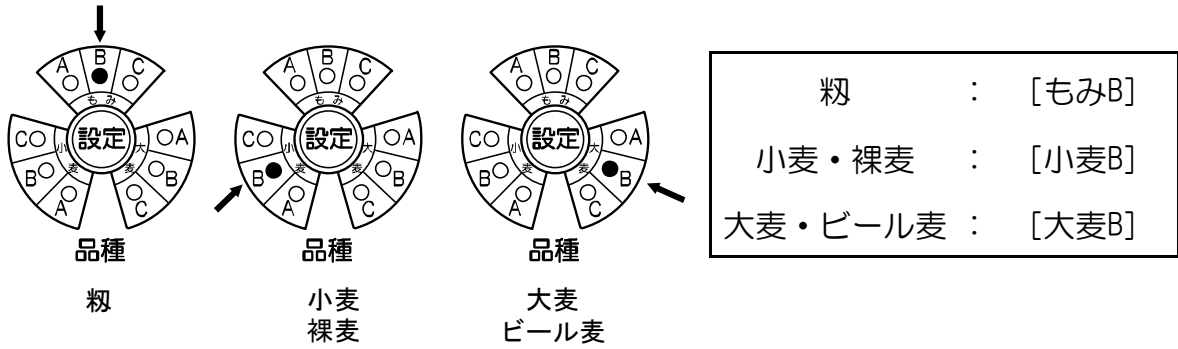
2. [乾燥速度スイッチ] を希望する乾燥に設定する

- [乾燥速度スイッチ] を押すと、「乾燥速度」が変わります。
(「乾燥速度」については、20・21ページを参照してください)

注意

- 下記に示すような場合は安全のため、[乾燥速度スイッチ] を [速い] に設定しないでください。胴割れが増加する危険性があります。
 - (a) 原料中に未熟粒が多い粳
 - (b) 原料中に胴割れがある粳
 - (c) 原料中に脱ぶ・開えい（粳殻が開いている）がある粳
 - (d) 胴割れしやすい品種の粳
 - (e) 空気が乾燥している（湿度 60%以下）場合
- 下記に示すような穀物は安全のため、[乾燥速度スイッチ] を [ややゆっくり] に設定してください。
 - (a) 原料中に未熟粒が 15%以上ある粳
 - (b) 原料中に重胴割れが 3%以上ある粳
 - (c) 原料中に脱ぶ粒・開えい（粳殻が開いている）が 10%以上ある粳
 - (d) 胴割れしやすい品種の粳

3. [品種スイッチ] を下記のように設定する

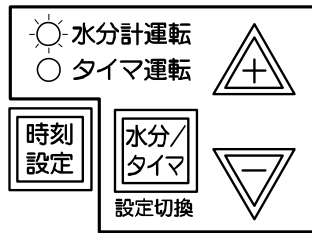


4. 仕上水分を設定する

(1) 水分計運転ランプを点灯させます。

- タイマ運転ランプが点灯している場合、[水分/タイマスイッチ] を押して、水分計運転ランプのみを点灯させます。
([水分/タイマスイッチ] を押す毎に「水分計運転」「タイマ運転」「夜間休止運転」の順に切り替わります)
- モニタ表示部に「水分計運転」と表示されます。
(そのままにしておくこと約3秒後に「運転停止中」と表示されます)

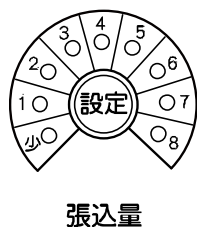
(2) [▲ ▼ スイッチ] を押して希望の仕上水分値に設定します。



注意

- 過乾燥防止のため、毎年初回の乾燥または品種が変わった場合は、希望する仕上水分値よりも 0.5~1.0% 高い水分値に合わせてください。

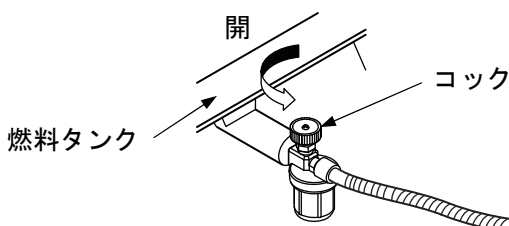
5. [張込量スイッチ] を張り込んだ穀物表示窓の番号に合わせる



注意

- 粳 300 kg、小麦 400 kg より少ない量での乾燥はできません。

6. 燃料タンクのコックを開ける



7. [乾燥スイッチ] を押す



- 1) [乾燥スイッチ] ランプ（緑）が点灯し、40 秒後にバーナが点火します。
- 2) モニタ表示部に熱風温度・水分・運転残等を表示します。
- 3) 運転中 [モニタスイッチ] を押すと、水分のバラツキと未熟米を表示します。

- ご購入後、初回のバーナ点火直後に送風機（吸引ファン）から臭いが出る場合があります。これはバーナの塗料が焼けるもので、しばらくすると出なくなります。乾燥には影響ありませんのでご安心の上ご使用ください。
- モニタ表示部に「004」が点滅しバーナに点火しない場合は、機械が停止した後、再度 [乾燥スイッチ] を押してください。
- [張込量スイッチ] が [少量] の場合はバーナが 40 分燃焼・30 分休止、[1] の場合は 50 分燃焼・30 分休止を繰り返し、乾燥します。
なお、休止中は最初の 5 分が送風運転、残り 25 分はすべてのモータが停止します。
- 乾燥途中で乾燥を止める場合は、[停止スイッチ] を押してください。
バーナが消火し、5 分後に機械が自動停止します。

8. 設定した水分値になると、乾燥運転が停止する

9. 燃料タンクのコックを閉める

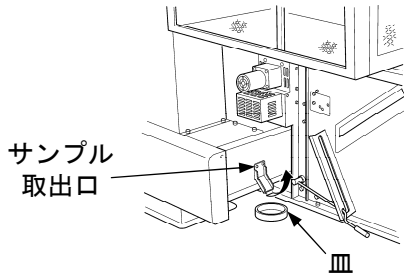


- 運転中は、無人運転をしないでください。やむを得ず乾燥機のそばを離れるときは、2～3 時間に一度、正常に動作していることを確認してください。
- 故障に気付かないで、そのまま運転し続けると、火災などの重大な事故を起こすおそれがあります。

排出する前の水分確認

乾燥が終了して、穀物を排出する前に、次の手順で水分を確認してください。

1. サンプルを取り出す

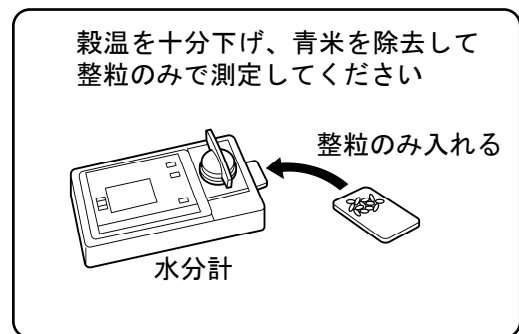
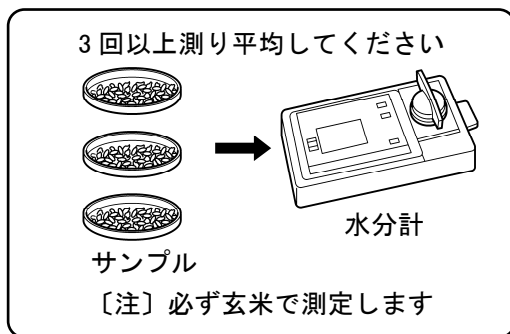


- 1) [送風スイッチ] を押して送風運転します。
- 2) 機械前面下部のサンプル取出口へ皿を受け取ります。
- 3) サンプル取出口を持ち上げ、サンプルを取ります。

2. 手持ちの抵抗式水分計で水分を測定する

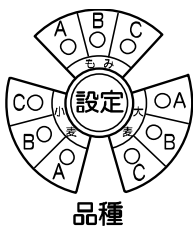
注意

- 抵抗式水分計は毎年検査を受けたものを使用してください。
- 抵抗式水分計の電池は、毎年新しいものと交換してください。
- サンプルを外気温度まで冷まし、粳摺りし、整粒のみの玄米で測定してください。
- 測定は3回以上行い平均してください。



3. 水分表示値を合わせる

手持ちの抵抗式水分計で測定した水分値と、乾燥機のモニタ表示部の水分値に差がある場合は、次のようにして合わせるすることができます。



- モニタ表示が約1%大きい場合… [品種スイッチ] をBからAにします。
- モニタ表示が約1%小さい場合… [品種スイッチ] をBからCにします。

4. 水分値が高い場合は再び乾燥する

水分値に差があり、まだ乾燥が終了していない場合は、[品種スイッチ] を適正位置に設定した後、再び乾燥を行います。

胴割れの確認

⚠ 注意

- 原料中に胴割れがある場合は、[乾燥速度スイッチ]を[速い]に設定しないでください。
- 原料中に重胴割れが3%以上ある場合は、[乾燥速度スイッチ]を[ややゆっくり]に設定してください。

粳は、乾燥前と乾燥終了後に、次の手順で胴割れを確認してください。



1. サンプルを採取する

- 1) 張込時と排出時に4~6回に分けて一握りの粳を採取し、よくかき混ぜます。






2. 粳殻を取り玄米にする

- 1) 原料粳は、玄米に傷がつかないように手で粳殻をむきます。
- 2) 乾燥粳は、手持ちの水分計に付属している粳摺器で玄米にします。

3. 胴割れを測定する

- 1) 玄米100粒を米粒透視器の上に並べ、下から光を透過させ、胴割れ粒数を数えます。このとき例えば、重胴割れ粒が3粒あれば重胴割れが3%あるということになります。

表4 胴割れの判定

	玄米の状態	
*)軽胴割れ (被害粒に 入らない)		内部にわずかにキレツがある
		表面にわずかにキレツがある
重胴割れ (被害粒に 入る)		背部から腹部の側面までキレツが発生している
		横幅に対して2/3以上のキレツが2本発生している
		縦横に、複数本のキレツが発生している

*)酒米は、軽胴割れも被害粒に入ります。

排出運転

注意

- 排出する前に、必ず手持ちの抵抗式水分計で水分を測定し、希望の水分値になっていることを確認してください。
(26ページ参照)
- 乾燥終了後は、できるだけ早く排出してください。

穀物を排出する場合は、次の手順で行ってください。

1. [排出スイッチ] を押す

- (1) [排出スイッチ] ランプ（緑）が点灯し、約 10 秒後に [排出自動切換バルブ] が [排出] 側に切り換わります。
- (2) モニタ表示部に、排出終了予想時間を表示します。
- (3) 途中で排出を止める場合は、[停止スイッチ] を押します。

2. 穀物がなくなると、機械が自動停止する

タイマ運転

タイマ運転は、タイマにより運転時間を設定し自動停止する方法です。

自動水分計が故障した場合等で使用します。次の手順でタイマ運転を行ってください。

1. [電源スイッチ] を [入] にする

2. 運転時間を設定する

(1) タイマ運転ランプを点灯させます。

- 水分計運転ランプが点灯している場合、[水分/タイマスイッチ] を押して、タイマ運転ランプのみを点灯させます。

([水分/タイマスイッチ] を押す毎に「水分計運転」「タイマ運転」「夜間休止運転」の順に切り替わります)

- モニタ表示部に「タイマ運転」と表示されます。

(そのままにしておくと約3秒後に「運転停止中」と表示されます)

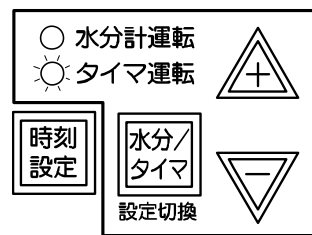
(2) [▲ ▼ スイッチ] を押し運転時間を設定します。

- 設定時間は1時間に0.8%乾燥することを目安に設定してください。

例えば、25%の粉を15%まで乾燥するとすれば、

$25 - 15 = 10\%$ 乾燥ですから $10 \div 0.8 = 12.5$ 時間に設定します。

- 設定値はモニタ表示部に表示します。

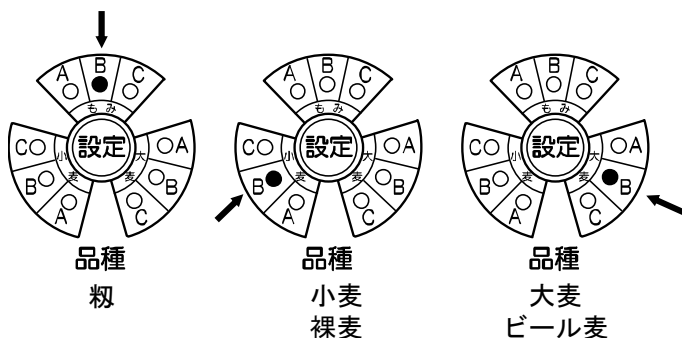


3. [乾燥速度スイッチ] を希望する乾燥に設定する

- [乾燥速度スイッチ] を押すと、「乾燥速度」が変わります。

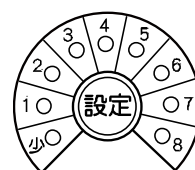
(「乾燥速度」については、20・21ページを参照してください)

4. [品種スイッチ] を下記のように設定する



粉	:	[もみB]
小麦・裸麦	:	[小麦B]
大麦・ビール麦	:	[大麦B]

5. 穀物を張り込み、[張込量スイッチ] を張り込んだ穀物表示窓の番号に合わせる



張込量

6. [乾燥スイッチ] を押し乾燥を開始する

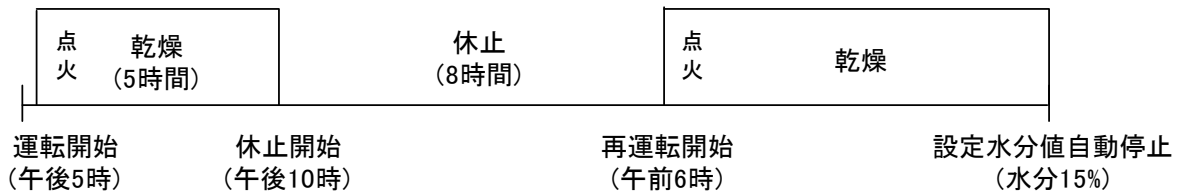
7. 設定時間になると自動停止する

夜間休止運転

夜間休止運転は、運転の開始から休止までの時間と休止時間を設定することにより、乾燥運転や送風運転を一時的に休止する運転です。深夜に乾燥機を休止させ、朝に運転を自動的に再開し、希望の水分値まで乾燥させたい場合等に使用します。

この運転により、例えば次のような乾燥運転ができます。

- 午後 5 時に[乾燥スイッチ] を押して乾燥運転を開始し午後 10 時までの 5 時間乾燥運転を行い、午後 10 時から翌日の午前 6 時までの 8 時間乾燥運転を休止させ、午前 6 時から仕上水分 15%まで自動で乾燥運転する場合。



- 運転開始から休止までの時間（この場合、5 時間）と休止時間（この場合、8 時間）、希望の仕上水分値（この場合、15%）を設定し運転を開始します。

<夜間休止運転の注意事項>

- 乾燥運転または送風運転中、[停止スイッチ] を押して停止した場合やエラーが発生した場合に再度運転を行う際は設定内容を確認、再設定して運転を開始してください。
- 休止までの時間と休止時間の設定範囲は「0 時間 30 分」～「24 時間 00 分」です。
- 設定された休止時間前に仕上水分となった場合、自動停止し運転を終了します。
- 夜間休止運転時は、2 段乾燥運転ができません。

⚠ 注意

- 穀物が高水分（約 24%以上）の状態です長時間の休止をすると穀物の品質が劣化するおそれがありますので注意してください。

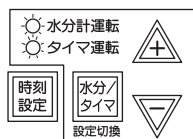
[夜間休止運転方法]

1. [電源スイッチ] を [入] にする

2. 運転開始から休止までの時間と休止時間、仕上水分値を設定する

- (1) [水分/タイマスイッチ] を押して、水分計運転ランプとタイマ運転ランプの両方を点灯させます。（[水分/タイマスイッチ] を押す毎に「水分計運転」「タイマ運転」「夜間休止運転」の順に切り替わります）

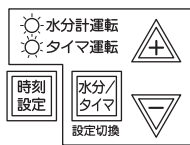
- モニタ表示部に「夜間休止運転」と表示されます。
（そのままにしておくと約 3 秒後に運転停止中と表示されます）



『夜間休止運転』

(2) [▲スイッチ] または [▽スイッチ] を押します。

- モニタ表示部には次のように表示されます。

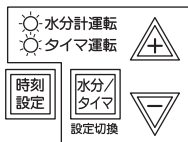


休止まで	: 0 時間 30 分	現時刻
休止時間	: 0 時間 30 分	PM 5 : 00
水分設定	: 15.0%	
設 定	: (+) (-)	決 定 : 水分/タイマ

(3) [▲▽スイッチ] で運転開始から休止までの時間を設定し、[水分/タイマスイッチ] を押します。

- [▲▽スイッチ] を 1 回押す毎に、10 分単位で設定することができます。

例えば、午後 5 時に運転を開始して午後 10 時に休止させたい場合「休止まで : 5 時間 00 分」と設定し、[水分/タイマスイッチ] を押します。

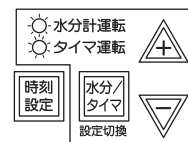


休止まで	: 5 時間 00 分	現時刻
休止時間	: 0 時間 30 分	PM 5 : 00
水分設定	: 15.0%	
設 定	: (+) (-)	決 定 : 水分/タイマ

(4) [▲▽スイッチ] で休止時間を設定し、[水分/タイマスイッチ] を押します。

- [▲▽スイッチ] を 1 回押す毎に、10 分単位で設定することができます。

例えば、午後 10 時から午前 6 時まで休止する場合「休止時間 : 8 時間 00 分」と設定し、[水分/タイマスイッチ] を押します。



休止まで	: 5 時間 00 分	現時刻
休止時間	: 8 時間 00 分	PM 5 : 00
水分設定	: 15.0%	
設 定	: (+) (-)	決 定 : 水分/タイマ

(5) [▲▽スイッチ] で希望の仕上水分を設定し、[水分/タイマスイッチ] を押します。

例えば、仕上水分値を 15.0% とする場合「水分設定 : 15.0」と設定し、[水分/タイマスイッチ] を押します。



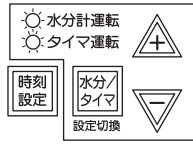
休止まで	: 5 時間 00 分	現時刻
休止時間	: 8 時間 00 分	PM 5 : 00
水分設定	: 15.0%	
設 定	: (+) (-)	決 定 : 水分/タイマ

⚠ 注 意

- 過乾燥防止のため、毎年初回の乾燥または品種が変わった場合は、希望する仕上水分値よりも 0.5~1.0% 高い水分値に合わせてください。

(6) 設定が完了すると「運転停止中」と表示されます。

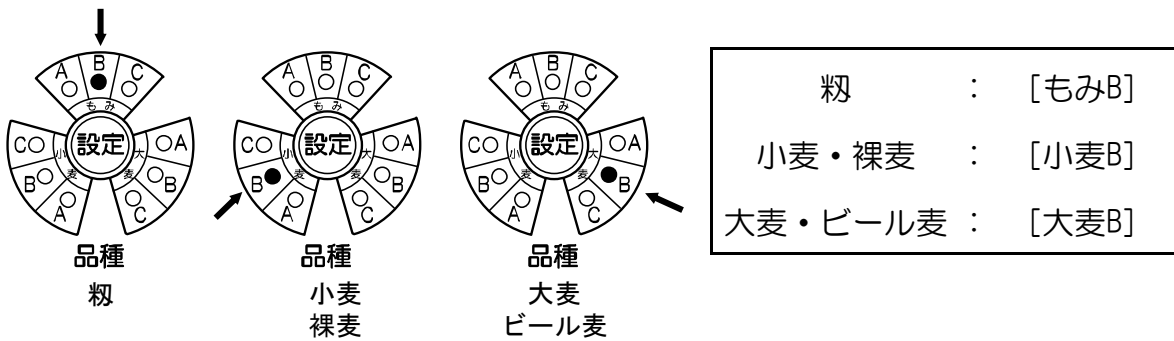
- 設定内容を変更する場合、[▲スイッチ]または[▽スイッチ]を押すと(2)のような画面になります。
再度(3)からの設定を行ってください。



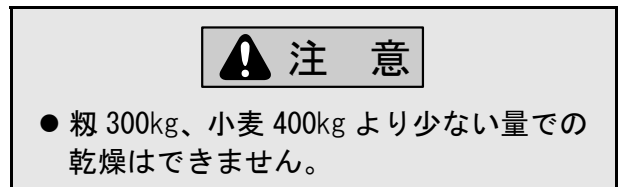
3. [乾燥速度スイッチ] を希望する乾燥に設定する

- [乾燥速度スイッチ] を押すと、「乾燥速度」が変わります。
夜間休止運転時は、2段乾燥運転ができません。
(「乾燥速度」については、20・21ページを参照してください)
(送風運転時は、設定する必要がありません)

4. [品種スイッチ] を下記のように設定する

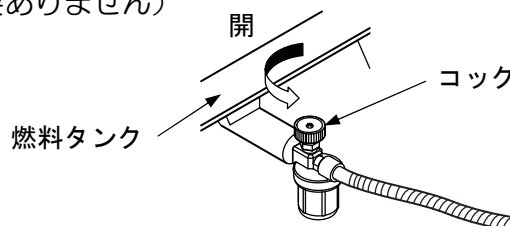


5. [張込量スイッチ] を張り込んだ穀物表示窓の番号に合わせる



6. 燃料タンクのコックを開ける

(送風運転時は必要ありません)



7. [乾燥スイッチ] または「送風スイッチ」を押し運転を開始する



8. 運転開始後、設定時間になると休止し、運転を再開して穀物が仕上水分になると自動停止する

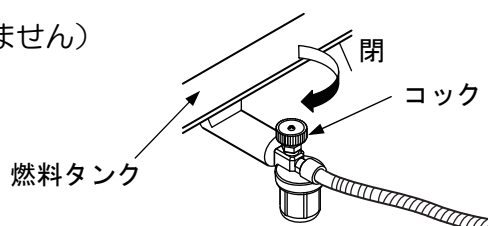
- 運転中に設定を変更する場合、運転中に [▲スイッチ] または [▽スイッチ] を押します。
31ページ2.(2)のような画面となったら、2.(3)～(5)の設定操作を行ってください。
「乾燥運転中」「送風運転中」または「運転休止中」の表示に戻れば設定完了です。
- 運転途中で停止する場合は、[停止スイッチ] を押してください。
乾燥運転を停止した場合は、バーナが消火し、5分後に機械が自動停止します。
- [張込量スイッチ] の設定によりバーナが間断燃焼する場合があります。
詳細は、12ページ「バーナ間断燃焼乾燥」を参照してください。

警告

- 休止中は、モニタ表示部に「運転休止中」と表示し、[停止スイッチ] ランプが点滅します。また、すべてのモータが停止します。
- 休止中はモータが停止していますが、点検・整備などは行わないでください。休止後、運転が自動で始まり、駆動部に巻き込まれるなど、危険ですので注意してください。
- 運転中は、無人運転をしないでください。やむを得ず乾燥機のそばを離れるときは、2～3 時間に一度、正常に動作していることを確認してください。
- 故障に気付かないで、そのまま運転し続けると、火災などの重大な事故を起こすおそれがあります。

9. 燃料タンクのコックを閉める

(送風運転時は必要ありません)



緊急停止

警告

- 運転中に [停止スイッチ] を押しても、すぐに機械は停止しませんので注意してください。

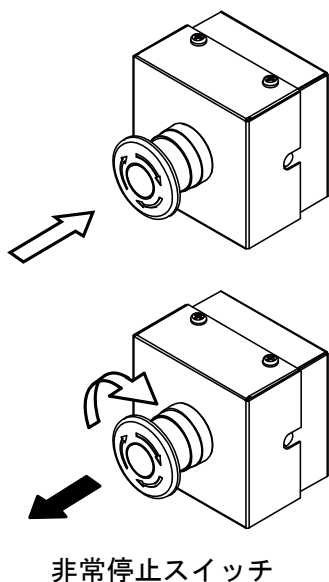
運転中に緊急で運転を停止する方法には、次の2つの方法があります。
すぐにできる方の操作を行ってください。

コントロールボックスの [電源スイッチ] を [切] にする

入 切
電源

- 1) コントロールボックスの [電源スイッチ] を [切] にすると、すべての運転が停止します。

[非常停止スイッチ] を押す



- 1) [非常停止スイッチ] を、カチッと音がするまで押し込むと、すべての運転が停止します。
- 2) 安全を確認したら、[非常停止スイッチ] を右に回転させ元に戻してください。
(元に戻さないと乾燥機は運転できません)

警告

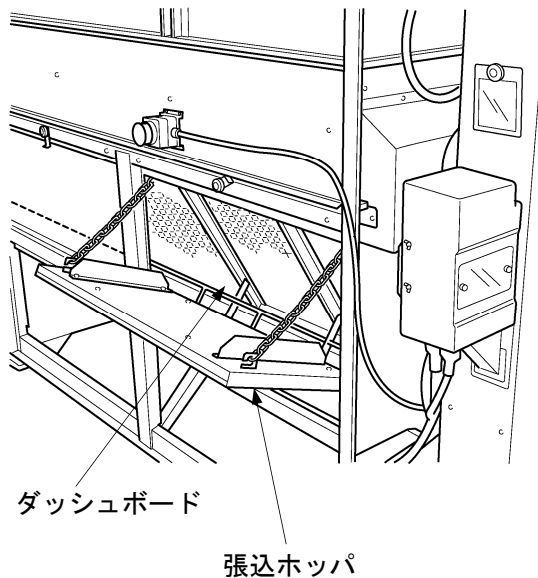
- 乾燥運転から緊急停止した後、再点火する場合は、5分以上送風運転してから点火してください。高温状態のバーナに点火すると異常燃焼により爆発音が発生することがあります。

残留穀物の取出しと掃除

警告

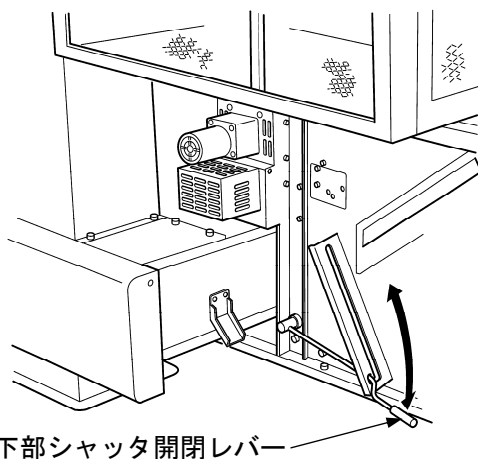
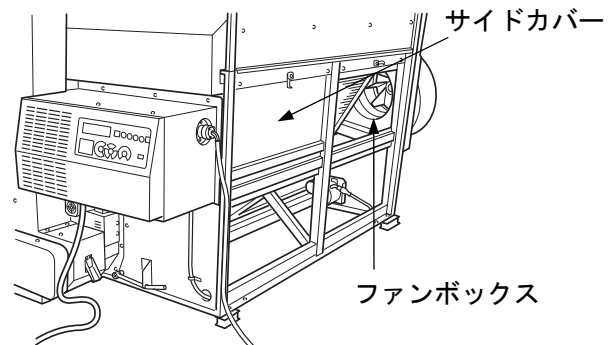
- 作業を行う前に、[電源スイッチ] を [切] にし、電源コネクタを抜いてください。
- 機械が十分に冷えていることを確認してください。
- 作業時には、手袋・長袖・長ズボンなど作業に適した服装および靴を着用してください。
- 作業終了時は、すべてのカバーを元の位置に取り付けてください。

稼働期後は、次の手順で機体に残留している穀物を取り出してください。
機械の中が空であることを確認して行ってください。



1. ダッシュボードを掃除する

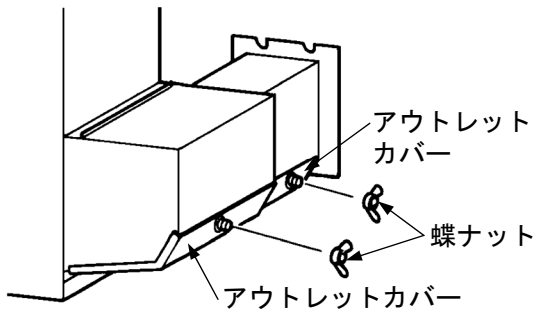
- 1) 張込ホッパを開けてダッシュボード上のワラ屑を取り除きます。
- 2) サイドカバーを開けてダッシュボード上とファンボックス内のワラ屑を取り除きます。
- 3) ワラ屑を取り除いた後、張込ホッパおよびサイドカバーを閉めます。



2. 下部スクリュを掃除する

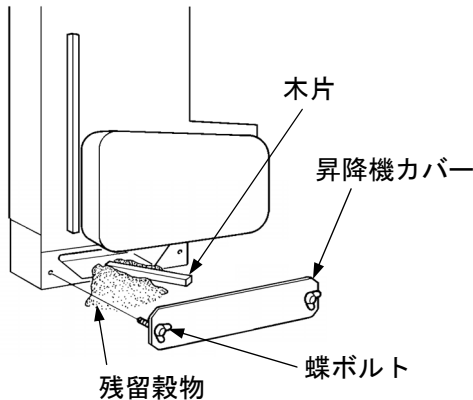
- 1) 下部シャッター開閉レバーを 2~3 回開閉させ、残留穀物を機械の下に落とします。
- 2) 穀物を落とした後、下部シャッター開閉レバーを閉めます。
- 3) 機械の下に落ちた穀物をホウキなどで取り除きます。

3. アウトレットを掃除する



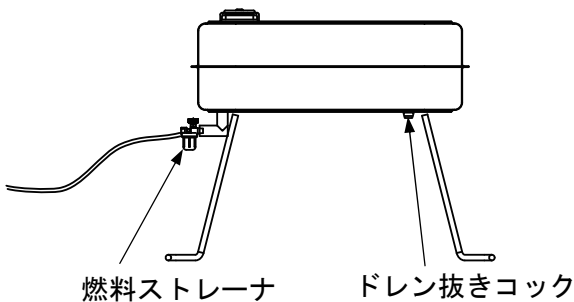
- 1) 機械前面下部にあるアウトレットカバー（2カ所）の蝶ナットを外します。
- 2) アウトレット部の残留穀物を取り除きます。
- 3) 穀物を取り除いた後、アウトレットカバーを組み付けます。

4. 昇降機下部を掃除する



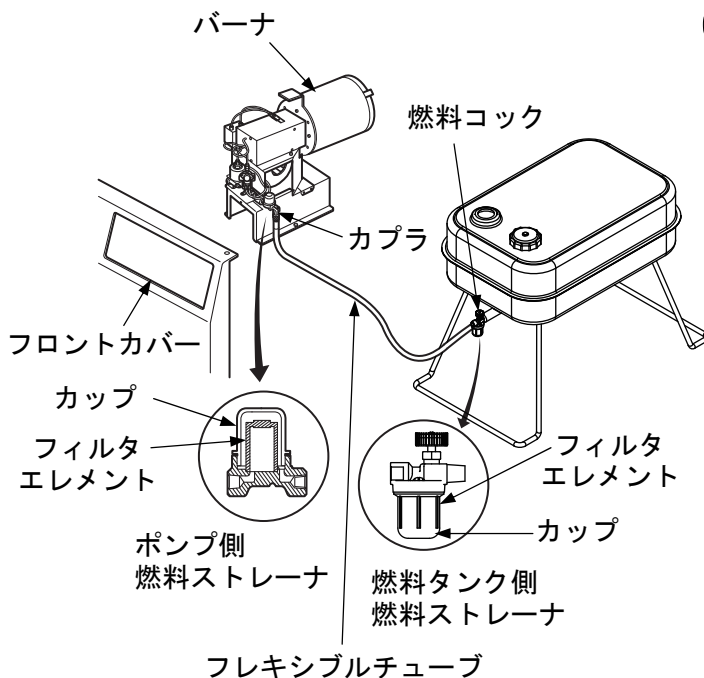
- 1) 昇降機カバーを取り外し、残留穀物を木片などで取り除きます。
- 2) 穀物を取り除いた後、昇降機カバーを組み付けます。

5. 燃料タンクを掃除する



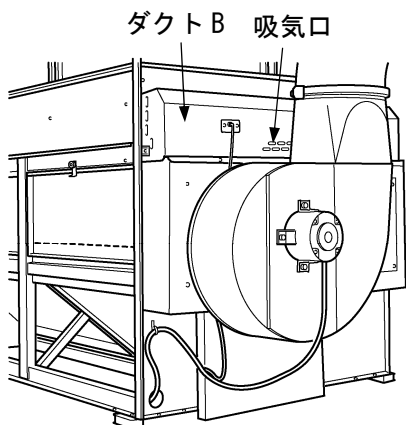
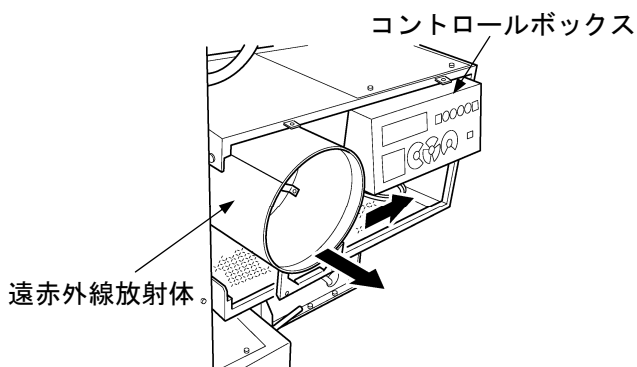
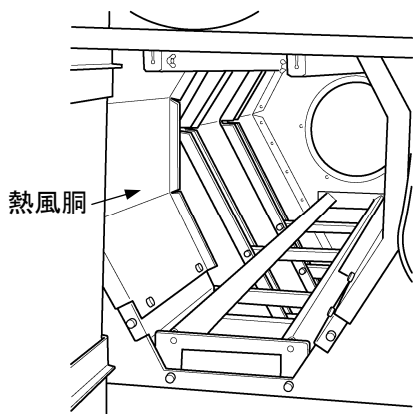
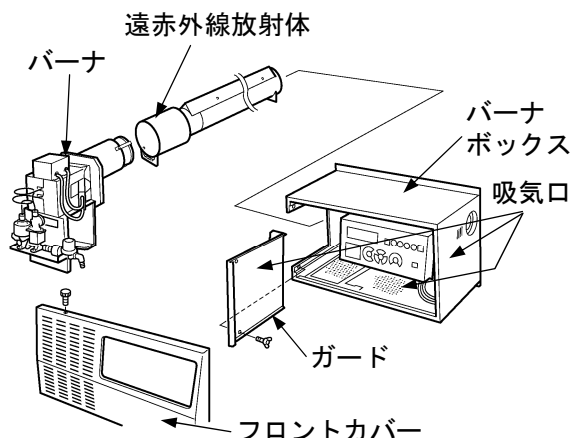
- 1) 残った灯油を入れる容器を用意します。
- 2) ドレン抜きのコックを外し、残りの灯油を抜き取ります。
- 3) 灯油を抜き取った後、コックを組み付けます。
- 4) 灯油の廃棄については廃油処理が可能な指定業者での処分が必要となります。処分については灯油をご購入されたガソリンスタンドや販売店などにご相談ください。

6. 燃料ストレーナを掃除する



- 1) 燃料コックを閉めます。
- 2) バーナボックス前面のフロントカバーを外します。
- 3) フレキシブルチューブをカプラから外します。
- 4) ポンプ側燃料ストレーナのねじ込み式カップを外し、フィルタエレメントを灯油で洗います。
- 5) 燃料タンク側燃料ストレーナも同様に掃除します。
- 6) 掃除が終わったら、逆の手順で組み付けます。

7. 熱風胴、バーナボックス内およびダクト B 周辺を掃除する



- 1) バーナボックス前面のフロントカバーを外します。
- 2) バーナを外します。
- 3) バーナやバーナボックスの吸気口に付着しているゴミ・ホコリを取り除きます。
- 4) バーナボックスのガードを取り外します。
- 5) 遠赤外線放射体を手前に引き出します。
少し手前に引き、コントロールボックス側（右側）に寄せながら引き抜きます。
- 6) 遠赤外線放射体および熱風胴に付着しているゴミ・ホコリを取り除きます。
- 7) 各部の掃除が終わったら、逆の手順で組み付けます。
- 8) ダクト B 周辺および吸気口に付着しているゴミ・ホコリを取り除きます。

警告

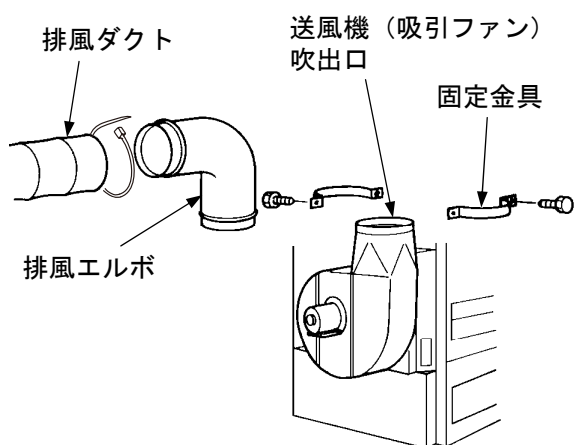
- 遠赤外線放射体、熱風胴、バーナボックス内、バーナおよびダクト B 周辺には、燃えやすいゴミなどが溜まらないように、ブラシを使うなどして、よく掃除をしてください。
ゴミが溜まった状態で乾燥した場合、火災や異常燃焼の原因となるおそれがあります。

注意

- バーナおよび遠赤外線放射体は重いので 2 人以上で注意して作業してください。
- 遠赤外線放射体を組み付ける場合は、確実に奥まで押し込んでください。

ネズミの侵入防止

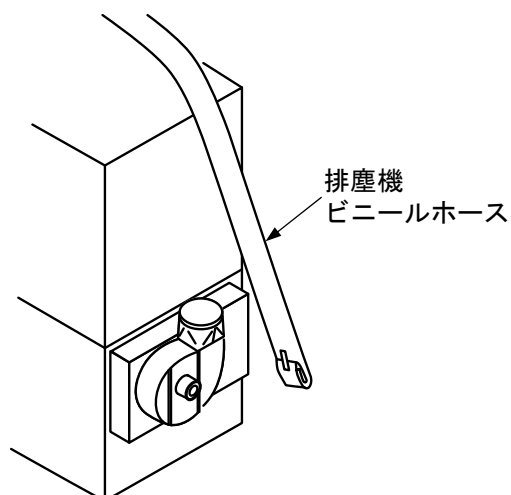
ネズミが機械内に侵入すると機内のコード類をかじり、ショート、漏電の原因になります。稼働期が終了したら下記の方法でネズミの侵入防止を行ってください。



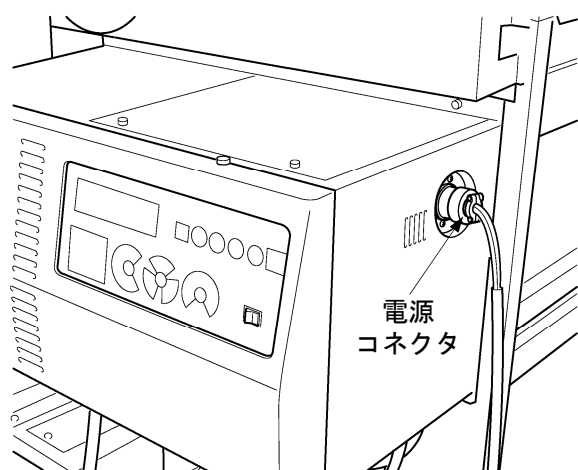
- 1) 残留穀物を機内から取り出します。
(35ページ「残留穀物の取出しと掃除」参照)
- 2) 送風機(吸引ファン)吹出口にネズミが侵入しないように蓋をします。
 - 排風ダクト、排風エルボを取り外します。
 - 送風機(吸引ファン)吹出口を鉄板などでふさぎます。

- 3) 張込ホッパを確実に閉めます
- 4) 各部のカバーを確実に閉めます。

- 5) 排塵機のビニールホースの先端を折り返し、テープなどで止めます。



機械の保管



- 1) コントロールボックス、自動水分計、バーナ、各モータに湿気や雨水が入らないように保管します。
- 2) 電源コネクタを抜きます。

⚠ 注意

- 電源コネクタを差し込んだままにしておくと雷により制御部が損傷することがあります。

ハシゴの保管

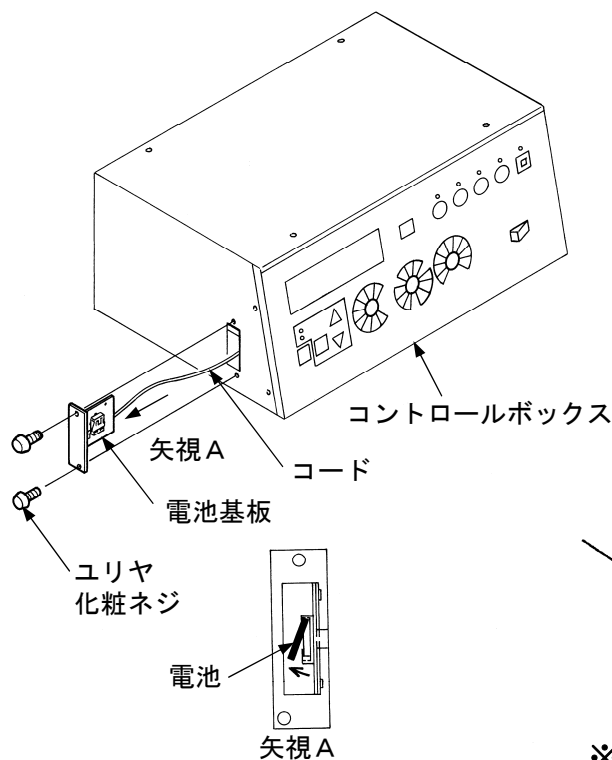
- 1) ハシゴはサービスマン用です。
- 2) ハシゴは、お子様などが遊ばないように、乾燥機から取り外して保管してください。

⚠ 警告

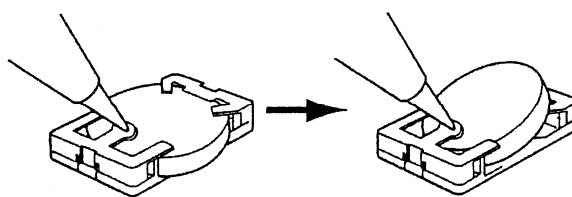
- 転落防止のため、お客様は絶対に使用しないでください。
- 点検修理作業が必要な場合は、購入先に連絡してください。

電池の交換方法

コントロールボックス内の電池が切れると時刻設定ができなくなります。
電池が切れた場合は、下記の方法で交換してください。



- 1) コントロールボックスの左横にあるユリヤ化粧ネジ（2本）を外します。
- 2) 電池基板をコードに注意しながら引き出します。
- 3) 電池の両側を持ち、矢視 A のように電池の下部を引き上げます。
- 4) 新しい電池（CR2032）と交換します。



※電池ホルダー中央のタブを指またはペン先などで軽く押すことにより電池は簡単に取り外せます。

時刻設定の方法



- 1) [時刻設定スイッチ] を押します。
- 2) [▲ ▼ スイッチ] を押し、時刻を合わせます。
(スイッチを長押しすると 10 分単位で変わります)
- 3) 再び [時刻設定スイッチ] を押して決定します。

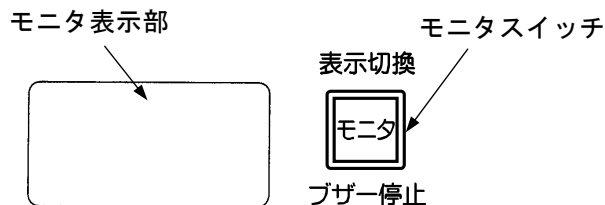
アラーム一覧表

センサが異常を検知した場合、下記のアラームNo.がモニタ表示部に表示されます。

アラームが表示された場合は、[モニタスイッチ]を押した後、原因の箇所を点検してください。

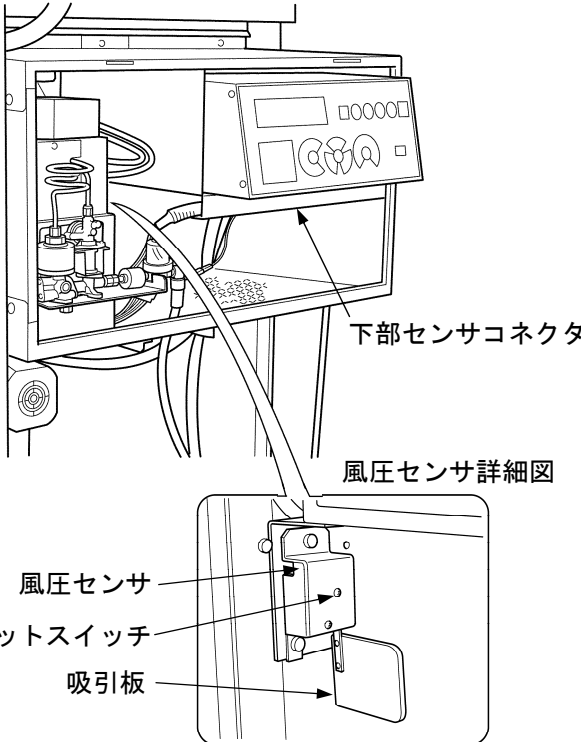
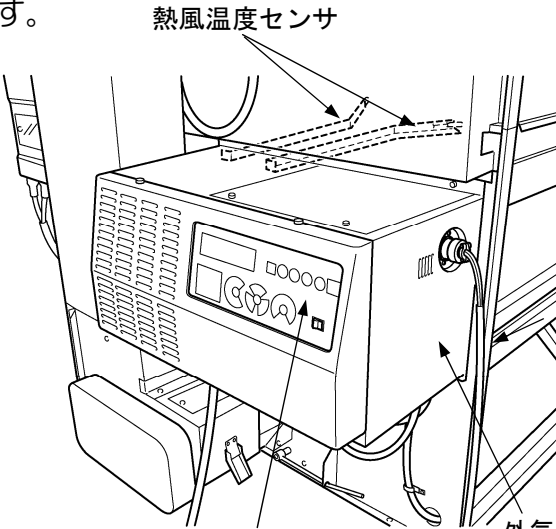
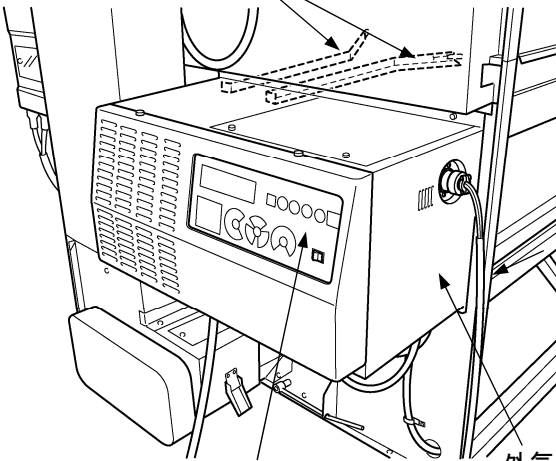
アラームNo.	原因	停止機能	参照ページ
001	張込時、穀物がタンクに満量近くになったとき表示 (異常ではありません)	なし	
	異常時(満量になっても表示しない・タンクが空のとき表示)は、お買い上げの販売店・JAに連絡してください		
002・004	燃料タンクの灯油切れ	002は送風運転	42
	バーナ点火時のエア混入	004は全停止	
E18	お買い上げの販売店・JAに連絡してください	全停止	
E20	お買い上げの販売店・JAに連絡してください	全停止	
E21	熱風温度センサの断線・コネクタの差込不良	全停止	43
E24	[乾燥スイッチ]を押し、送風機(吸引ファン)が 回る前に風圧センサが入っている(風圧センサの異常)	全停止	42
E25・E85	[乾燥スイッチ]を押し、送風機(吸引ファン)が 回っても風圧センサが入らない(風圧センサの作動)	全停止・ E85は2段停止	42
	お買い上げの販売店・JAに連絡してください	全停止	
E28	外気温度センサの断線・コネクタ差込不良	全停止	43
E29	お買い上げの販売店・JAに連絡してください	安全側で運転可	
E51	自動水分計に穀物が入らない	送風運転	44
E52	異常水分測定	送風運転	44
E54	自動水分計のモータ過負荷	送風運転	44
E61	お買い上げの販売店・JAに連絡してください	全停止	
E63・E64	お買い上げの販売店・JAに連絡してください	全停止	
E66	感震装置作動	全停止	45
E68	お買い上げの販売店・JAに連絡してください	全停止	
E70	下搬送(本機)モータの過負荷	全停止	45
E72	お買い上げの販売店・JAに連絡してください	全停止	
E74・E76	各モータのコード断線・コネクタの差込不良	送風停止・全停止	45
E81・E83	熱風温度が低すぎる	E81は2段停止	46
		E83は送風運転	
E82・E86	お買い上げの販売店・JAに連絡してください	2段停止	
E88	加温管温度が高すぎる	送風運転	46
E93	お買い上げの販売店・JAに連絡してください	送風運転	
E96	バーナファンモータの回転異常	送風運転	46
E98	お買い上げの販売店・JAに連絡してください	送風運転	
E99・E100	お買い上げの販売店・JAに連絡してください	全停止	

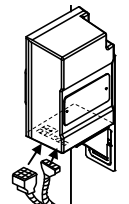
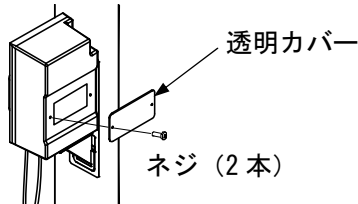
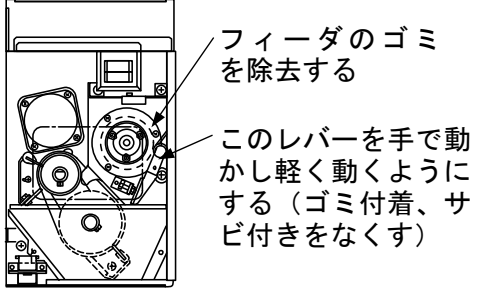
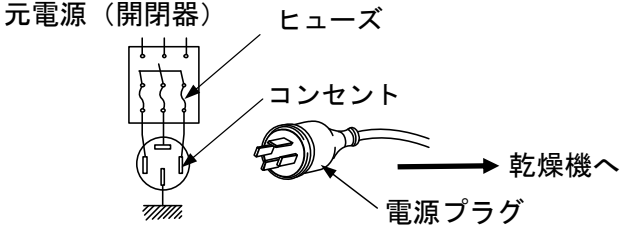
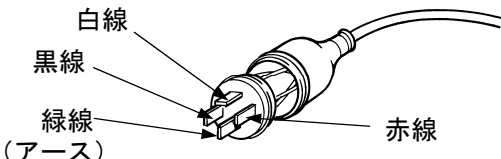
モニタ表示部にアラームNo.(E00)が表示された場合は、[モニタスイッチ]を押してブザーを停止させ、電源コネクタを抜いて上記一覧表を参照のうえ対処してください。



困ったときの対処のしかた

症 状	原 因	対処方法
004または 002を表示 する・ バーナに点 火しない	燃料タンクに灯油が入っていますか？	灯油（JIS 1号灯油）を入れてください。
	燃料タンクのコックを開いていますか？	燃料タンクのコックを開いてください。 （24ページ参照）
	フレキシブルチューブを確実に取り付けていますか？	フレキシブルチューブをカプラに確実に取り付けてください。（14ページ参照）
	フレキシブルチューブにエアが入っていませんか？	エア抜きをし、再度「乾燥スイッチ」を押してください。（14ページ参照）
	バーナにゴミやススが付着していませんか？	バーナに付着しているゴミやススを掃除してください。（37ページ参照）
	燃料ストレーナにゴミが付着していませんか？	燃料ストレーナを掃除してください。 （36ページ参照）
E24を表示 する	送風運転から「停止スイッチ」を押して、すぐ「乾燥スイッチ」を押していませんか？	送風機（吸引ファン）が完全に停止してから「乾燥スイッチ」を押してください。
E25・E85 を表示する (次ページ につづく)	穀物を張り込んでいますか？	穀物を張り込んでください。
	排風ダクトが曲がったり、つぶれたりしていませんか？	排風ダクトをまっすぐに張ってください。 （5ページ参照）
	張込ホッパを開いたままにしていませんか？	張込ホッパを完全に閉じてください。 （18ページ参照）

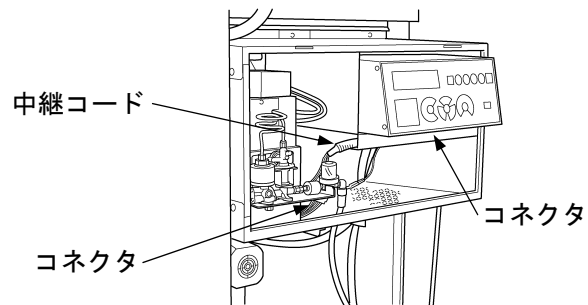
症 状	原 因	対 処 方 法
E25・E85を 表示する	風圧センサのコードが断線していませんか？ また、風圧センサのコネクタがコントロールボックスに確実に差し込んでありますか？	<p>コントロールボックス下側の下部センサのコネクタを確実に差し込んでください。 断線している場合は結線します。 (購入先に依頼してください)</p>  <p>下部センサコネクタ</p> <p>風圧センサ詳細図</p> <p>風圧センサ</p> <p>リミットスイッチ</p> <p>吸引板</p>
E21を表示 する	熱風温度センサのコネクタがコントロールボックスに確実に差し込んでありますか？	<p>E21の場合は熱風温度センサのコネクタを確実に差し込んでください。 また、E28の場合は、外気温度センサのコネクタを確実に差し込んでください。</p> <p>コネクタはコントロールボックス下側にあります。</p>  <p>熱風温度センサ</p>
E28を表示 する	外気温度センサのコネクタがコントロールボックスに確実に差し込んでありますか？	 <p>コントロールボックス</p> <p>外気温度センサ (バーナボックス内)</p>

症 状	原 因	対 処 方 法
E51・E52 ・E54を表 示する または、水 分88.8を表 示する	自動水分計の接続コードは確実に差し込んでありますか？	自動水分計の接続コードを確実に差し込んでください。 
	自動水分計の透明カバーを開けたままで運転していませんか？	透明カバーを取り付けてください。 
	自動水分計のフィーダにゴミが詰まっていますか？	透明カバーを取り外し、レバーが手で軽く動くようにゴミを取り除いてください。 
電源が入らない	元電源のヒューズが切れていませんか？	元電源のヒューズを確認してください。 
	[非常停止スイッチ]を入れていますか？	[非常停止スイッチ]を右に回転させ元に戻してください。(34ページ参照)
	元電源からコントロールボックスまで正しく配線されていますか？	配線コードの色とコンセント金具が下図のようになっているか確認します。(購入先に依頼してください) 

困ったとき

症 状	原 因	対処方法
E66を表示する	地震がありませんでしたか？	機械に異常がないことを確認して、再度運転を開始してください。
E70を表示する	昇降機のバケットベルトが緩んだり、片寄ったりしていませんか？	昇降機のバケットベルトを張ってください。 (購入先へ依頼してください)
	昇降機下部のベルトが緩んでいませんか？	ベルトの中心を指で強く押さえたとき、13~17mmたわむ程度に張ってください。 (購入先へ依頼してください)
	乾燥機後面下部の下搬送(本機)モータのベルトが緩んでいませんか？	ベルトの中心を指で強く押さえたとき、4~8mmたわむ程度に張ってください。 (購入先へ依頼してください)
E74・E76を表示するモータが回らない	各モータのコネクタが確実に差し込まれていますか？ また、断線していませんか？	各モータのコネクタを確実に差し込みます。 また、断線している場合は、元電源を切って結線します。 (購入先へ依頼してください)
	<p>下搬送 (本機) モータ (E74)</p> <p>送風機 (吸引ファン) モータ (E76)</p>	

症 状	原 因	対処方法
E81・E83を表示する	燃料ストレーナにゴミが付着していませんか？	燃料ストレーナを掃除してください。 (36ページ参照)
E88を表示する・乾燥が遅い	排風ダクトが曲がったり、つぶれたりしていませんか？	排風ダクトをまっすぐに張ってください。 (5ページ参照)
	ダクトBの吸気口にゴミ・ホコリが付着している、あるいは遮へい物がありますか？	ゴミ・ホコリは取り除いてください。遮へい物により吸気口がふさがれていないか確認してください。
E96を表示する	バーナファンとコントロールボックスの中継コードが断線していませんか？ また、コネクタが確実に差し込まれていますか？	コネクタを確実に差し込んでください。 断線している場合は結線します。 (購入先へ依頼してください)
乾燥途中バーナが消火する	[張込量スイッチ] を [少量] または [1] にして乾燥していませんか？	[張込量スイッチ] が [少量] または [1] の場合は、バーナは燃焼・休止を繰り返して乾燥しますので故障ではありません。 ([少量] の場合は40分燃焼・30分休止、 [1] の場合は50分燃焼・30分休止を繰り返します)
	燃料ストレーナにゴミが付着していませんか？	燃料ストレーナを掃除してください。 (36ページ参照)



困ったとき

症 状	原 因	対処方法
水分が合わない	[品種スイッチ] を [もみA] または [もみC] に設定していませんか？	[もみB] に設定してください。
	手持ち抵抗式水分計を正しい方法で使用していますか？	正しい方法で使用してください。 (26ページ参照)
	手持ち抵抗式水分計は正常ですか？	毎年検査を受けたものを使用してください。
	乾燥途中で測定し比較していませんか？	水分が17%以下になってから測定し、比較してください。
	誤差範囲は1.0%以内ですか？	1.0%以内の差は計器や穀物水分のバラツキによる誤差ですから自動水分計の故障ではありません。このときは、水分を合わせてください。 (26ページ参照)
	張り込んだ穀物に水分のバラツキはありませんか？	原料穀物に水分のバラツキがある場合は、4~5時間送風運転し、水分を均等にしてから乾燥してください。 また、「2段乾燥」を行ってください。 (21ページ参照)
	乾燥後数日経過していませんか？	玄米の水分値は、乾燥後に未熟粒混入率によって次のように変わるので注意してください。 ● 未熟粒混入率が 5%以下の場合、0.5~1.0%乾きます。 ● 未熟粒混入率が 11%以上の場合、0.5~1.0%戻ります。 ● 未熟粒混入率が 5~11%の場合、乾く場合もあるし、戻る場合もあります。
ラジオ等にノイズが入る	コントロールボックス内にインバータが搭載されています。 このインバータから発生するラジオノイズなどにより、他の機器にノイズ・誤作動を招く場合は下記のノイズフィルタをご使用ください。 電源が三相の場合： 部品コード 9109719200 ノイズフィルター式 電源が单相の場合： 部品コード 9109719210 ノイズフィルター式	

消耗部品

本乾燥機の部品で、次の部品は消耗品となっております。

点検時消耗が激しいときには新品と交換してください。

なお、下表の時間は部品の耐久時間を保証するものではありません。

部品の耐久時間は、品種・水分などの使用条件により異なるため、下表の時間を目安として事前に準備されることをお勧めします。

表 5 消耗部品一覧表

No.	品名	部品コード	使用箇所	数量	交換の目安
1	ボールベアリング 6204DDU	FC110204	下部スクリュコンベア	2	750 時間
			上部スクリュコンベア	1	750 時間
			昇降機上部	2	750 時間
			昇降機下部	2	750 時間
2	下部スクリュコンベアシャフト	108831200	下部スクリュコンベア	1	750 時間
3	リブベルト 4PK1030	FD701210304	下部スクリュコンベア	1	750 時間
4	上部スクリュコンベアシャフト	108834020	上部スクリュコンベア	1	750 時間
5	ギアボックス	FJ810012	上部スクリュコンベア	1	750 時間
6	Vベルト (レッド) LA(SA)39	FD12S390	昇降機下部	1	750 時間
7	Vベルト (レッド) LA(SA)41	FD12S410	昇降機上部	1	750 時間
8	バケットベルト組立品	109423200	10SEZ 昇降機	1	750 時間
		108833200	15SEZ 昇降機	1	750 時間
		108843200	20SEZ 昇降機	1	750 時間
		108853200	25SEZ 昇降機	1	750 時間
9	ブッシュ DBS2015-31F	FC160116203	ロータリバルブ	2	750 時間
10	バルブシート	108831220	ロータリバルブ	4	750 時間
11	比例弁ユニット	FS003184021	バーナ	1	1000 時間
12	電磁弁フィルタ組立品	FB704339011	バーナ	1	1000 時間
13	燃焼炉一式	9108831600	バーナ	1	1000 時間
14	フィルタ OF-2905B	FS000220401	バーナ・燃料タンク	2	—
15	排風ダクト φ440×3.5m	9110350182	排風ダクト	1	—
16	プラスホース φ90mm×350mm	104080416	排出ダクト	1	—
17	TP 用ダクト φ105mm×6m	FL0120133	排塵機 (トップクリーナ)	1	—
18	TP 用ダクト φ105mm×2m	FL0120132	排塵機 (トップクリーナ)	1	—

その他

機械の仕様

表 6 仕様一覧表

機種		乾燥機（穀物用循環型）					
型式名		SDR10SEZ	SDR15SEZ	SDR20SEZ	SDR25SEZ	SDR28SEZ	
区分		G (3)					
穀物の処理量 (kg) 注1	粳 (560kg/m ³)	300~1000	300~1500	300~2000	300~2500	300~2800	
	小麦 (680kg/m ³)	400~1150	400~1800	400~2400	400~3000	400~3000	
機体寸法	全長 (mm)	2870					
	全幅 (mm)	1335					
	全高 (mm)	2385	2755	3130	3500	3740	
機体質量 (重量) (kg)		520	560	600	640	665	
送風機	型式名	FR42					
	型式	遠心式ターボ					
	常用回転数 (r/min)	1720±50					
乾燥方式		遠赤外線放射体 熱風炉内設置形					
バーナ	型式名	BC50					
	形式	ガンタイプ（噴霧式）					
	燃焼量 (ℓ/h) 注2	1.0~5.0					
使用燃料		灯油（JIS 1号灯油）					
燃料タンク容量 (ℓ)		60					
所要動力 注5	定格電圧 (V)	三相200・单相200（单相100）				三相200	
	定格出力	送風機 (kW)	0.7				
		下搬送・昇降機 (kW)	0.7				
		ロータリバルブ (kW)	0.06				
		排塵機 (kW)	0.06				
		バーナファン (kW)	0.05				
		自動水分計 (kW)	0.006				
	排出自動切替バルブ (kW)	0.003					
最大同時使用電力 (kW)		1.579					
性能	張込時間 注3	粳 (min)	8~10	12~14	16~18	20~22	23~25
		小麦 (min)	11~13	17~19	23~25	29~31	29~31
	排出時間 注3	粳 (min)	9~11	13~15	17~20	21~25	24~28
		小麦 (min)	9~11	13~15	17~20	21~25	21~25
毎時乾減率 注4	粳 (%/h)	0.8~1.0					
	小麦 (%/h)	0.8~1.1					
諸装置	安全装置	①フレームロッド ②風圧センサ ③温度センサ ④過負荷保護装置 ⑤異常燃焼検出回路 ⑥マイコンによるアラーム検知および停止装置 ⑦感震装置					
	運転制御方式	電子制御					
	その他	標準装備品	①自動水分計 (GM2A) ②蛍光表示管 (温度・水分・残時間・アラーム・その他) ③排出自動切替バルブ ④モータ ⑤ハシゴ ⑥張込ホッパ ⑦インバータ ⑧排塵機 (トップクリーナ) ⑨満量センサ ⑩非常停止スイッチ				
オプション部品		①モータスロワ (三相0.95kW, 单相0.7kW) ②フロントホッパ (手張込用) ③麦用規制板 ④フロントホッパ (グレタンク張込用) ⑤单相100V用トランスボックス ⑥3石・5石増枠セット⑦ネズミ防止カバー⑧送風機 (吸引ファン) 側面取付用ファンボックス					
安全鑑定番号		申請予定	30003	30004	30005	申請予定	

注1. 少量乾燥は、粳で300kg、麦で400kgから可能です。ただし粳900kg、麦1050kg以下の毎時乾減率は、乾燥速度設定が[速い]の場合、それぞれ0.6~0.8%/h、0.7~1.0%/hとなります。

注2. 燃焼量(燃料消費量)は、原料条件(水分・夾雑物・品質等)、環境条件(外気温度・外気湿度等)、運転条件(設定・設置場所等)により異なります。

注3. 張込、排出時間は原料条件(水分・夾雑物・品質等)によって仕様と異なります。

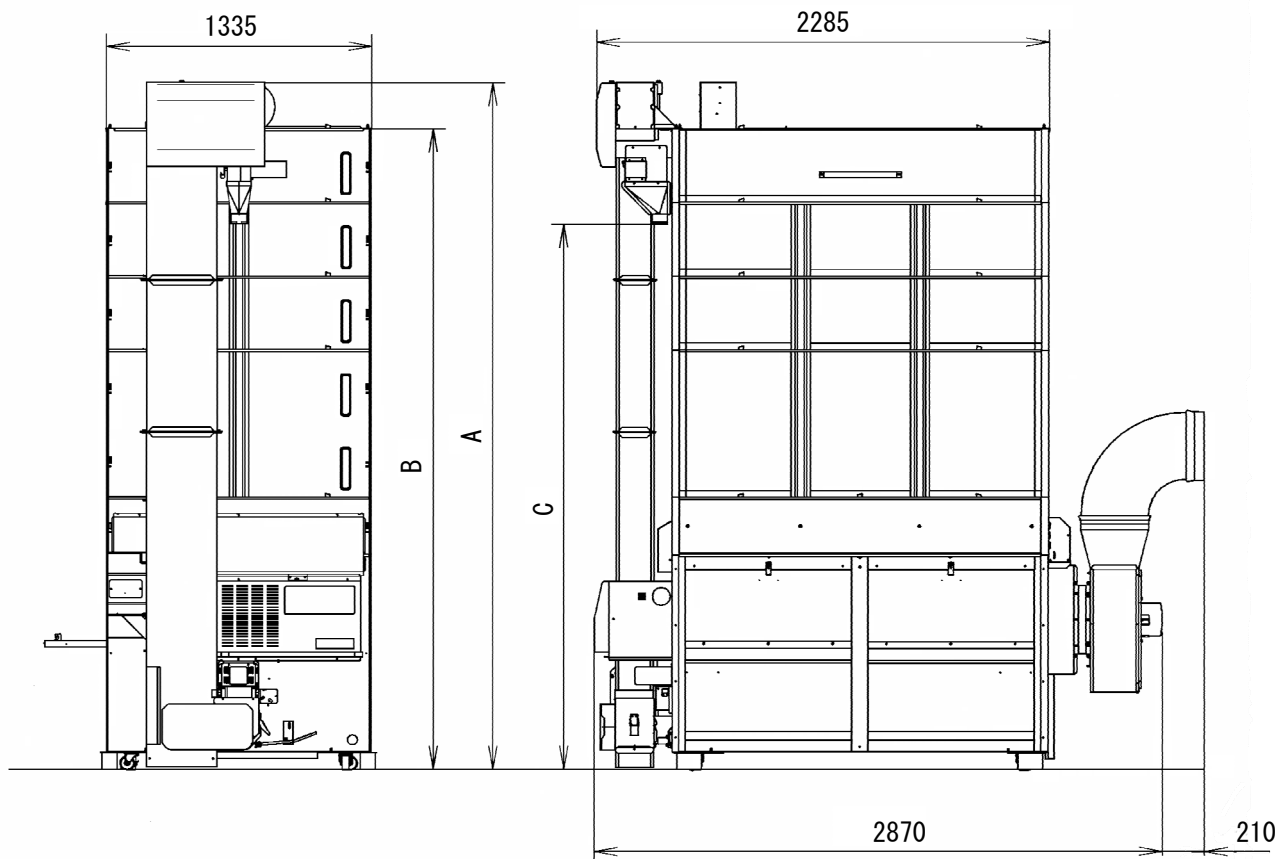
注4. 表中の粳の毎時乾減率は、最大張込時、乾燥速度設定が[速い]の場合、初期水分24%から仕上水分14.5%までの平均値です。表中の麦の毎時乾減率は、最大張込時、乾燥速度設定が[速い]の場合、初期水分30%から仕上水分12.5%までの平均値です。乾燥速度設定が[ふつ]の場合の毎時乾減率は、粳で0.6~0.8%/h、麦で0.7~1.0%/hです。なお、これらの値は原料条件(水分・夾雑物・品種等)、環境条件(外気温度・外気湿度等)、運転条件(設定・設置場所等)によって仕様と異なります。

注5. 单相100Vで使用する場合は、オプションのトランスボックスが必要です。また、スロワを使用することはできません。モータスロワの容量は、三相200V(スロワなし)は10A以上、三相200V(スロワあり)は15A以上、单相200V(スロワなし)は20A以上、单相200V(スロワあり)は30A以上、单相100Vは30A以上です。

注6. 本製品の仕様および外観は改良のため、予告なく変更することがあります。

機体寸法

単位：mm



《イラストは SDR25SEZG です》

図 5 機体寸法

表 7 機体寸法一覧表

単位：mm

型 式	SDR10SEZ	SDR15SEZ	SDR20SEZ	SDR25SEZ	SDR28SEZ
A	2385	2755	3130	3500	3740
B	2125	2500	2870	3245	3485
C	1640	2015	2390	2760	3000

そ
の
他

保証とアフターサービス

取り扱い・修理などのご相談は、お買い上げの販売店またはJAまでお申し付けください。

■保証書（別添付）

- 保証書は必ず、「お買い上げ日、販売店名・JA」などの記入をお確かめの上、販売店またはJAからお受け取りください。
- 内容をよく確かめたあと、大切に保管してください。

保証期間は、お買い上げ日から1年間です。

■補修用部品の供給年限

- この製品の補修用部品の供給年限（期間）は、製造打ち切り後12年とします。ただし、供給年限内にあっても、特殊部品につきましては、納期などについてご相談させていただく場合があります。
- 補修用部品の供給は、原則的には上記の供給年限で終了しますが、供給年限経過後であっても、部品供給の要請があった場合には、納期および価格についてご相談させていただきます。

■修理を依頼されるときには

- 「困ったときの対処のしかた」（42～47ページ）に従っても直らない場合は、お買い上げの販売店またはJAにご連絡ください。

〔保証期間中は〕

- 修理に際しては、保証書をご提示ください。
- 保証書の規定に従って修理させていただきます。

〔保証期間が過ぎているときは〕

- 修理すれば使用できる場合は、ご希望により修理させていただきます。

〔修理料金は〕

- 修理料金＋部品代で構成されています。

サタケ乾燥機

メンテナンスブック

(点検・整備記録)

稼働後 2 年間

無償点検が受けられます。

申込票付

株式会社 **サタケ**

このたびは、サタケ乾燥機をお買い上げいただき
ありがとうございます。

乾燥機を安全・快適にご使用いただくために、
お買い上げいただいた販売店・JAを通じて、
万全のアフターサービスをお届けしてまいります。
末永くご愛顧いただきますようお願い申し上げます。

セルフメンテナンスと定期点検

サタケではご購入された機械を常にベストコンディションに保ち、重大なトラブルを未然に防ぎながら、未永くお使いいただくためにお客様ご自身によるセルフメンテナンスの励行とプロのサービススタッフによる定期点検をお勧めします。



セルフメンテナンス

お客様ご自身による日常点検

使用前・使用后

- 機械の使用前、使用後にお客様自身の責任において行っていただく保守管理です。
- 駆動部関係の目で見てわかる基本的なチェックですが、どれも大切なものばかりです。
- セルフメンテナンスにあたっては、取扱説明書を必ずご覧の上、実施してください。
- 部品類は、ご購入先でご依頼願います。

セルフメンテナンスで気になる箇所、不具合と思われる状況が見つかった場合は、すぐご購入先の販売店またはJAにご相談ください。



定期点検

プロのサービススタッフによる定期点検

- 稼働後2年間定期点検は無料です。(1年に1回)3年目以降は、お客様ご自身で実施いただくか、ご購入先の販売店またはJAにご依頼ください。
- 定期点検は、今悪い箇所を整備するだけでなく、今後の劣化や摩耗の度合いを予測して予防整備を行います。予防整備は大きな故障や余分な出費を防ぐとともに、次の点検までの安心を提供します。
- 点検整備、部品交換を定期的の実施しましょう！摩耗する部品が多くあります。メンテナンスを定期的の実施しましょう！

* プロのサービススタッフによる定期点検を実施してください。



お客様のメリット

安心

機械をいつもベストコンディションで安心・快適な作業が行えます。

安全

トラブルを未然に防ぐことで安全な作業が行えます。

確実

突発的トラブルもなく、計画的に作業が行えます。

長寿命

大切な機械を永く使用できます。

経済的

重大な故障が少なくトータルで経済的です。

「メンテナンスレコードシート」

を定期点検歴としてお役立てください。

メンテナンスレコードシート

*保守点検はお客様が主役です。点検をしっかりと行き、気持ちよく作業をいたします。

点検	納品	初年	2年目	3年目	4年目	5年目	6年目	7年目	8年目	9年目	10年目
----	----	----	-----	-----	-----	-----	-----	-----	-----	-----	------

保証期間	一般保証
-------------	------

日常点検 お客様が機械の使用条件に応じて、お客様ご自身の判断で必要に応じて行います。

日常点検	点検日
------	-----	---	---	---	---	---	---	---	---	---	---

区 分		無 料		有 料							
定期点検	点 検 日
整 備	会社・JA名										
	点 検 者 名										

稼働後2年間の定期点検は無料です。

3年目以降はお客様ご自身で実施いただくか、ご購入先の販売店またはJA、サタケでプロのサービススタッフによる定期点検を実施してください。

販売店・JA・サタケによる定期点検時のご注意

- 各種電球・ヒューズ類は定期点検等で点検確認をいたしますが、消耗度により切れることがございます。
- 点検後の電球・ヒューズ等の交換は有料となりますので、ご了承ください。

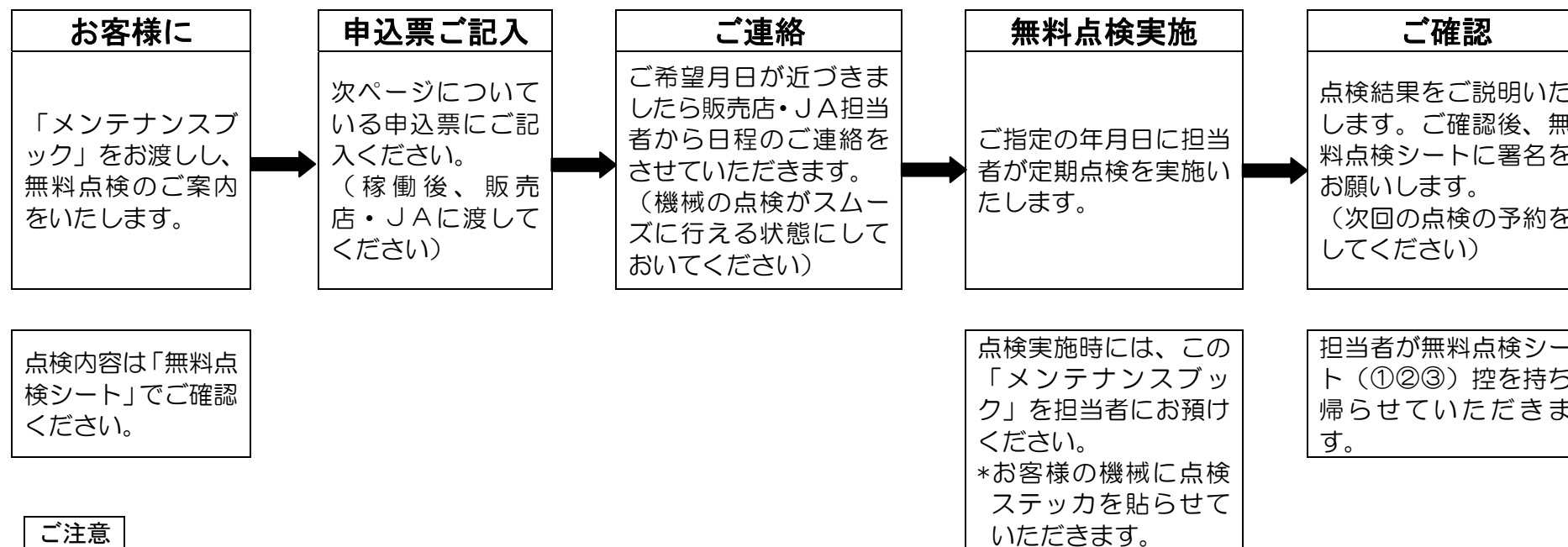
*保証は、点検チェックシートにある項目のみとします。

無料点検のご案内

- ① 稼働後2年間無料点検が受けられます。
- ② プロのサービススタッフが伺いし、プロの目で診断、点検、適切な処置とアドバイスを行います。
- ③ 診断・点検の技術料は、無料です。お気軽にご利用ください。

1年目点検予定	年 月
2年目点検予定	年 月

●ご利用のしかた



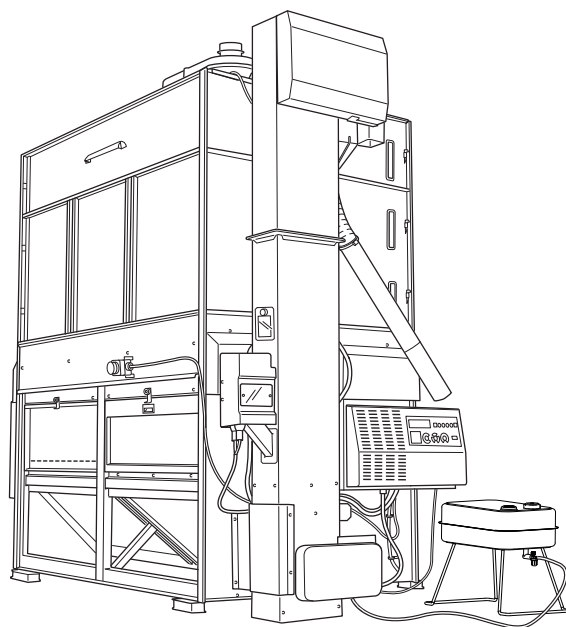
ご注意

1. 初回点検シートの再発行はいたしません。大切に保管してください。
2. 稼働後、2年が経過した後の交換部品類の費用、それに伴う技術料は有料です。
ただし、1年目でも品質保証外による交換部品類の費用、それに伴う技術料は有料です。
3. 点検項目以外の作業については別途料金を申し受けさせていただきます。
4. 保証適用外の作業については、別途料金を申し受けます。
5. 電源が来ていない場合、運転確認を省かせていただきます。

***乾燥機の点検ができるよう整理・整頓をお願いいたします。**

点検は、下記項目を実施します。

点検箇所	点検項目
燃 料 部	燃料パイプ
	フレームロッド
	燃料タンクフィルタ
	バーナーコード
送風機部 (吸引ファン部)	Vベルト
昇 降 機 部	バケットベルト
	バケット
	Vベルト・Vリブベルト
	テンションプーリ
駆 動 部	駆動チェーン
	スプロケット
	Vベルト・Vリブベルト
排出スロワ部	スロワ羽根・アーム
	スロワケース・胴・蓋
	Vベルト
配 線	中間コード
空運転 (入電時)	異音・燃烧状態



まきりりととりり線

2年目無料点検 申込票

下記機械について初回無料点検を予約します。

お名前 (自署)

様

型式名

お申込日 年 月 日
ご希望年月 年 月

担当者記入欄

納入年月日

年 月 日

販売店・営業所名・J A名

担当者名

備考

初年度無料点検 申込票

下記機械について初回無料点検を予約します。

お名前 (自署)

様

型式名

お申込日 年 月 日
ご希望年月 年 月

担当者記入欄

納入年月日

年 月 日

販売店・営業所名・J A名

担当者名

備考

まきりりととりり線

*シーズン前には再度機内の異物の確認をお願いします。

日常点検のしかた

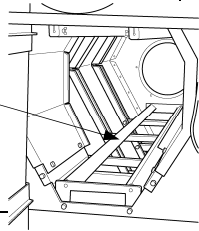
日常点検はお客様ご自身で！

機械の使用状態から判断し、トラブルを未然に防止するために、お客様ご自身の責任により実施しましょう。

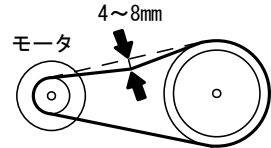
シーズン前点検のポイント

機械内の残留穀物の
チェック

熱風胴



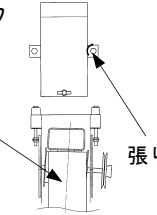
Vベルト・Vリブベルト
の張り・損傷チェック



バケットベルトの張り、片
寄りチェック

バケットベルト

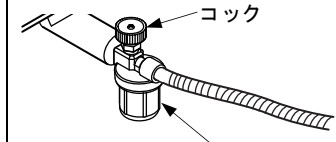
張りボルト



灯油・フレキシブルチュー
ブ・ストレナの漏れ・エ
アカミチェック

コック

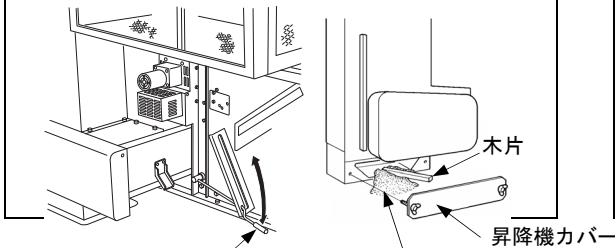
燃料タンク側ストレナ



回転方向・燃焼
チェック

稼働後のポイント

残留穀物の取出・掃除



下部シャッタ開閉レバー

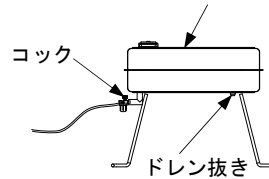
残留穀物

燃料タンクの掃除
(灯油抜き)

燃料タンク

コック

ドレン抜き

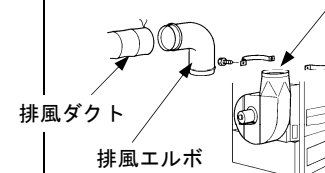


ネズミ侵入防止の
蓋などの取付

送風機
(吸引ファン)

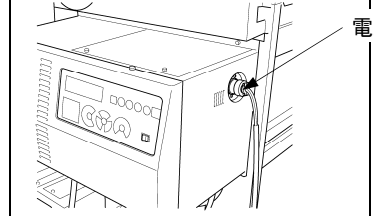
吹出口

固定金具



電源コネクタを抜く

電源コネクタ

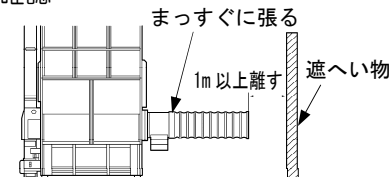


始業前点検のポイント

- * 上記は、シーズン前、稼働後、始業前に最低限やっていただきたい項目を記載したものです。
- * 日常（保守）点検の詳細は取扱説明書を参照してください。

始業前に機械をひと回りして周囲の確認・安全確認

排風ダクトなどに曲がりがないか確認



電源を入れ空運転

緊急時の連絡先

機械が異常な作動をし、原因が不明で適切な処置が行えない場合、または運転操作方法等に不明な点がある場合は、下記連絡先へご連絡ください。

[1] 販売店・JA（購入時にお客様にてご記入ください）

店名：
緊急時の連絡先：
担当者：

[2] 最寄りの営業所

●販売店・JAに連絡が見つからない場合は、下記最寄りの営業所へご連絡ください。

営業所／所在地	TEL (代表)	FAX	〒
北海道営業所／札幌市白石区菊水3丁目52-254	011 (812) 3666	011 (820) 2007	003-0813
北上営業所／岩手県北上市川岸1丁目16-1（東北佐竹製作所内）	0197 (64) 0111	0197 (61) 0001	024-0032
秋田営業所／秋田市仁井田字中谷地121-2	018 (839) 0891	018 (889) 6001	010-1423
仙台営業所／宮城県仙台市若林区六丁の目南町2-20	022 (287) 2733	022 (390) 1017	984-0013
小山営業所／栃木県小山市駅南町4丁目31	0285 (27) 5060	0285 (31) 1002	323-0822
柏営業所／千葉県柏市大室1153	04 (7132) 1181	04 (7140) 8018	277-0813
新潟営業所／新潟市中央区長潟3丁目8-16	025 (287) 0177	025 (257) 1103	950-0932
名古屋営業所／愛知県一宮市赤見3丁目10-6	0586 (73) 2177	0586 (26) 1040	491-0023
北陸営業所／石川県白山市源兵衛町793-1	076 (277) 2085	076 (277) 8010	924-0052
大阪営業所／大阪府豊中市稲津町2丁目5-1	06 (6867) 6015	06 (6867) 6073	561-0854
広島営業所／広島県東広島市西条西本町2-30	082 (420) 8575	082 (420) 0010	739-8602
松山営業所／愛媛県伊予市市場485-1	089 (982) 6990	089 (997) 3231	799-3122
福岡営業所／福岡県太宰府市国分1丁目7-1	092 (921) 6111	092 (920) 1030	818-0132
熊本営業所／熊本市東区西原3丁目3-29	096 (382) 2727	096 (386) 2007	861-8029

[3] 製造元 株式会社 **サマケ**

広島本社／広島県東広島市西条西本町2-30 〒739-8602

●最寄りの営業所に連絡が見つからない場合は、下記連絡先へご連絡ください。

■お客様相談窓口	[営業企画・サービス課]	TEL : 082 (420) 8543	FAX : 082 (420) 0005
■本社営業窓口	[調製機事業本部]	TEL : 082 (420) 8541	FAX : 082 (420) 0005
■大代表		TEL : 082 (420) 0001	

株式会社 **サタケ**

サタケのホームページ
<http://www.satake-japan.co.jp/>

□広島本社／〒739-8602 広島県東広島市西条西本町 2-30 TEL 082(420)0001 (大代表)
□東京本社／〒101-0021 東京都千代田区外神田 4-7-2 TEL 03(3253)3111 (代表)
□営業拠点／北海道、北上、秋田、仙台、小山、東京、柏、新潟、名古屋、北陸、大阪、
広島、松山、九州、福岡、熊本

□サタケグループ／

株式会社サタケ、株式会社東北佐竹製作所、佐竹鉄工株式会社、佐竹電機株式会社、
SATAKE USA INC.、SATAKE (CANADA) INC.、SATAKE EUROPE LTD.、
SATAKE AMERICA LATINA LTDA.、SATAKE INDIA ENGINEERING PVT.LTD.、
SATAKE (THAILAND) CO., LTD.、SATAKE INTERNATIONAL BANGKOK CO.,LTD.、
佐竹機械(蘇州)有限公司、佐竹軟件技術(蘇州)有限公司、SATAKE AUSTRALIA PTY. LTD.

Copyright (C) 2013 Satake Corporation. All rights reserved.

I3SDR10SEFA-X1507D-D