

# 遠赤マジックドライバー

SDR 10・15・20・25SEZ (2)

## 取扱説明書



- この取扱説明書を読み、理解するまでは、操作および保守・点検を行わないでください。
- この取扱説明書を、機械の操作および保守・点検を行う場合に、いつでも調べられるよう機械の近くに大切に保管してください。

# 重要なお知らせ

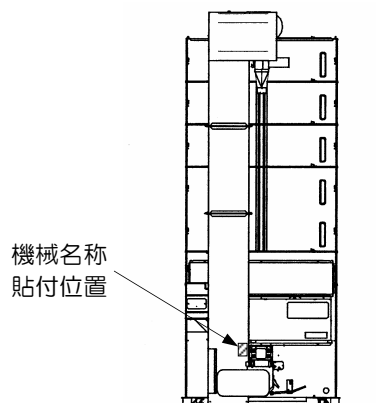
## 警告

- この機械の操作および保守・点検を行うときは、必ずこの取扱説明書に従ってください。
- この取扱説明書に従わなかったために、あるいは誤用や無断改造がなされたために、けがを負ったり損害が発生したとしても、株式会社サタケおよび販売店・JAは一切その責任を負いません。

1. この機械は、米・麦乾燥用です。他の用途には使用しないでください。
2. 近年、産業機械には、新しい材料や加工方法の採用により、さまざまな危険が数多く発生する傾向にあります。

この機械の取扱上の危険についても、すべての状況を予測することはできません。そのため、この取扱説明書の記載事項や機械に標示してある注意事項は、すべての危険を想定しているわけではありません。従って、機械の操作または日常点検を行う場合は、この取扱説明書の記載および機械本体に標示されている事項に限らず、安全対策に関しては十分な配慮が必要です。

3. この取扱説明書について、質問やより詳しい情報が必要な場合は、お買い上げの販売店・JAまたは、巻末の「緊急時の連絡先」にお問い合わせください。
4. この取扱説明書において、万一、ページの「乱丁」や「落丁」などがあった場合は、お取り替えいたします。お手数ですが、お買い上げの販売店またはJAまでご連絡ください。なおその際は機械名称も合わせてご連絡ください。



# 保証の限定

製品は厳密な品質管理と検査を経てお届けしたものです。万一、正常なご使用状態において故障した場合には、お買い上げ日より1年間無料で修理いたします。

1. 取扱説明書、本体貼付ラベルなどの注意書に従った使用により機械が保証期間内に故障した場合には、保証書をご持参ご提示の上お買い上げの販売店またはJAに修理をご依頼ください。なお、保証書のご提示なき場合、または無料修理期間を過ぎた場合は、有料修理となります。
2. 無料修理期間中でも、次の場合は有料修理になります。
  - (1) 誤った使用方法、あるいは取扱上の不注意によって生じた損傷および故障。
  - (2) 不当な修理や改造によって生じた損傷および故障。
  - (3) 火災、風水害、地震、雷その他天災地変、公害、塩害、異常電圧などの外部要因によって生じた損傷および故障。
  - (4) 一度据え付けた後の移動、落下により生じた損傷および故障。
  - (5) 弊社純正部品以外の使用、お買い上げの販売店・JAまたはその指定サービス工場以外での修理による故障。
  - (6) 保証書の紛失、保証書の記入事項または字句を勝手に訂正された場合。
  - (7) 木切れや石などの異物が機械内に入って生じた損傷および故障。
3. 保証書は再発行いたしませんので大切に保管してください。
4. この製品の補修用部品の供給年限（期間）は、製造打ち切り後12年とします。ただし、供給年限内にあっても、特殊部品につきましては、納期などについてご相談させていただく場合もあります。
5. 補修用部品の供給は、原則的には、上記の供給年限で終了しますが、供給年限経過後であっても、部品供給のご要請があった場合には、納期および価格についてご相談させていただきます。

# もくじ

ページ

重要なお知らせ	i
保証の限定	ii
<b>ご使用のまえに</b>	
安全について	1
標示ラベルの貼付位置	7
各部のなまえ	9
表示部・操作部のなまえとはたらき	11
<b>運転のしかた</b>	
運転前の準備と確認	13
張込運転	15
送風運転	18
各種乾燥運転の説明	19
乾燥運転	21
排出する前の水分確認	24
胴割れの確認	25
排出運転	26
タイマ運転	27
緊急停止	28
<b>お手入れと保管</b>	
残留穀物の取り出しと掃除	29
ネズミの侵入防止	32
機械の保管	33
ハシゴの保管	33
電池の交換方法	34
時刻設定の方法	34
<b>困ったとき</b>	
アラーム一覧表	35
困ったときの対処のしかた	36
<b>その他</b>	
消耗部品	42
機械の仕様	43
機体寸法	44
保証とアフターサービス	45
<b>メンテナンスブック</b>	
緊急時の連絡先	巻末

ご使用のまえに

運転のしかた

お手入れと保管

困ったとき

その他

# 安全について



- この機械の操作および保守・点検を行う場合は、必ずこの取扱説明書の指示・警告に従ってください。  
もし、疑問点または不明な箇所があれば、お買い上げの販売店・JAまたは巻末「緊急時の連絡先」に問い合わせて回答を得るまで、作業を進めてはいけません。

## 1. 安全標示の種類と意味

ご使用のまえに、この欄を必ずお読みになり、正しく安全にお使いください。

誤った取り扱いをした場合に生じる危険とその程度を、次の標示で区分して説明しています。標示と意味は次のとおりです。

以下の安全標示が持つ意味を理解し、本書の内容（指示）に従ってください。

安全標示	意 味
	この標示を無視して、誤った使い方をすると、人が死亡・重傷を負う危険、または火災の危険が差し迫って生じることが想定される内容を示しています。
	この標示を無視して、誤った使い方をすると、人が死亡・重傷を負う可能性、または火災の可能性が想定される内容を示しています。
	この標示を無視して、誤った使い方をすると、人が傷害を負う可能性や物的損害のみの発生が想定される内容を示しています。

**⚠ 危険**

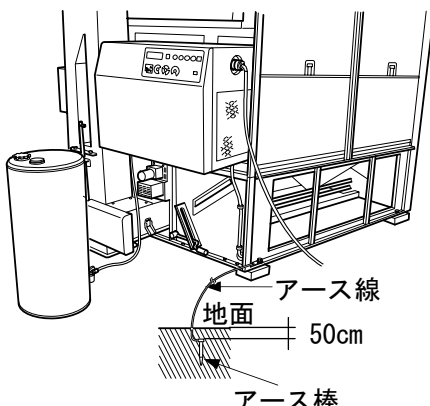
# ガソリン厳禁

ガソリン・軽油は、絶対に使用しないでください。火災の原因になります。



灯油（JIS1号） 軽油・ガソリン

**⚠ 警告**

<p><b>子供を近づけない</b></p>	<p>子供を、作業通路の近くで遊ばせないでください。また、作業に関係ない人を作業通路内に入れないでください。</p>
<p><b>使用する人の制限</b></p>	<p>過労・病気にかかっている等で健康状態の悪い人、また酒気帯び、妊娠している人、若年者は作業および運転操作をしないでください。</p>
<p><b>作業に適した服装を着用する</b></p>	<p>長い頭髮は束ね、作業に適した袖口のしまった服（例えばつなぎ）および底のすべらない靴で作業をしてください。 作業時は、ヘルメット、安全靴、必要に応じて防塵メガネ、手袋、マスクを着用してください。</p>
<p><b>アース線の取付</b></p> 	<p>必ず付属のアース線を取り付け、アース棒で地中に埋設（50cm以上）してください。アース取り付けにより漏電による感電およびノイズ・静電気による誤動作を防止します。</p>
<p><b>換気必要</b></p>	<p>窓や戸を開けて換気をよくしてください。換気しないと不完全燃焼の原因になります。</p>
<p><b>周囲を確かめてから運転開始</b></p>	<p>運転は、周囲の安全を確かめてから開始してください。2人以上で作業するときには、互いに合図をかわし作業してください。</p>

**警告**

**カバー類を取り付けて運転**



カバー類はすべて取り付けて運転してください。カバーを取り付けないと、駆動部でけがをするおそれがあります。

**ホッパの奥へ手を入れない**



運転中はホッパの奥へ手を入れないでください。スクリュでけがをするおそれがあります。

**天井の上に上がらない  
(お客さまはハシゴを使用しないでください)**

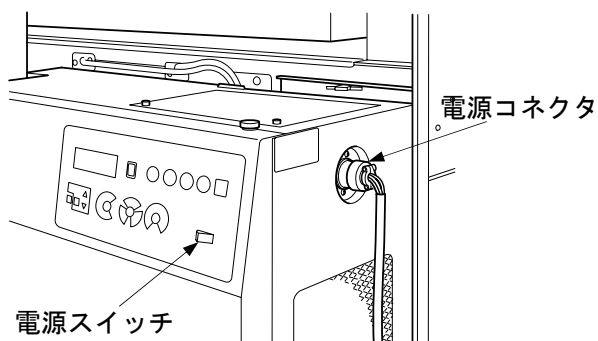


天井の上に上がらないでください。転落し重傷を負うおそれがあります。

**タンク内に入らない  
(お客さまはハシゴを使用しないでください)**

タンク内に入って作業しないでください。転落し重傷を負うおそれがあります。

**掃除・点検時は電源コネクタを抜く**

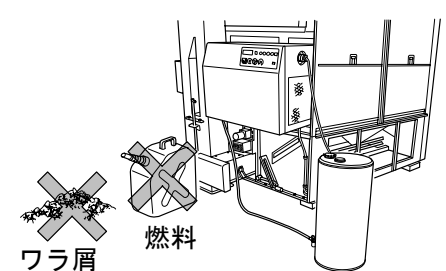
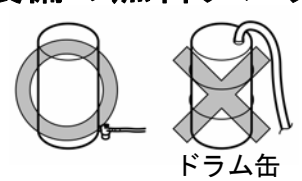
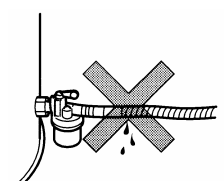
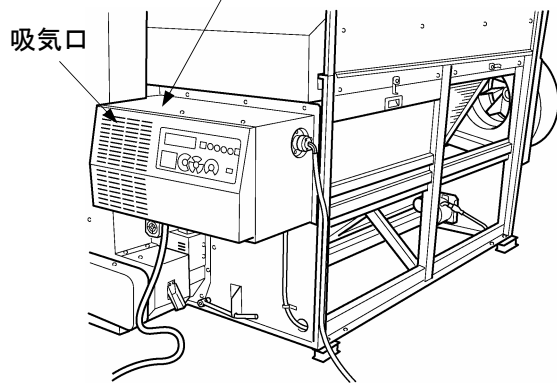
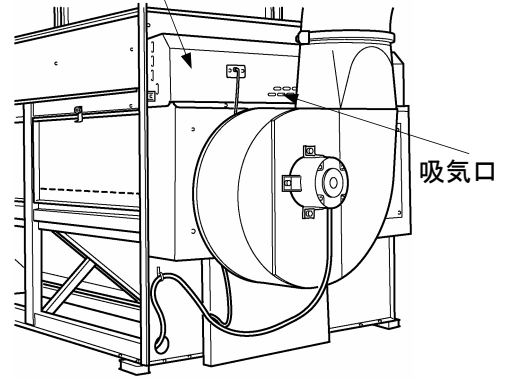


各部の掃除・点検をする場合は、「電源スイッチ」を切り、電源コネクタを抜いて行ってください。電源コネクタを抜かないと、点検中、感電するおそれがあります。

**消火器の設置**

乾燥機のそばには常時、消火器を設置しておいてください。(消火器は付属していません。お客さまにて準備してください。)

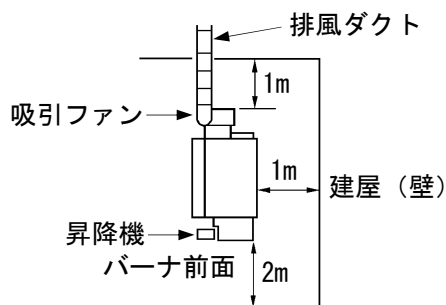
**警告**

<p><b>周囲に可燃物を置かない</b></p> 	<p>バーナ前面2m以内にワラ屑、燃料などの可燃物を置かないでください。燃料タンクは機械の側面から1m以上離して置いてください。火災の原因になります。</p>
<p><b>標準装備の燃料タンクを使用</b></p> 	<p>燃料タンクは標準装備のものを使用し、機械と同一の床に置いてください。ドラム缶から直接配管しないでください。異常燃焼の原因になります。</p>
<p><b>機械を停止して給油・灯油漏れのないよう配管</b></p> 	<p>給油は機械を停止して行ってください。また、パイプから灯油が漏れないように配管してください。</p>
<p><b>運転前の掃除</b></p> <p>乾燥運転前に、バーナボックス内および熱風胴、ダクトBの掃除をしてください。掃除をしない場合、火災の原因になります。          (掃除方法については、13ページを参照してください。)</p> <p>また、バーナボックスおよびダクトBの吸気口に遮へい物になるような物を置かないでください。万一ふさがれた場合、異常燃焼の原因になります。</p> <div style="display: flex; justify-content: space-around;"> <div data-bbox="207 1568 766 2016"> <p>バーナボックス</p>  </div> <div data-bbox="893 1568 1404 2016"> <p>ダクトB</p>  </div> </div>	



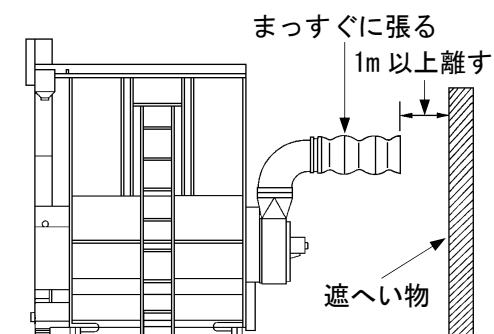
**注意**

**機械周辺の作業通路を確保**



機械周辺の作業通路を確保してください。作業通路はバーナ前面で 2m以上、側面・後面で 1m以上必要です。狭いと部品交換や掃除ができなくなります。

**排風ダクトをまっすぐに張る**



排風ダクトはまっすぐに張り、遮へい物からダクト先端を1m以上離してください。また、排風ダクトを絞ったり急激に曲げたりしないでください。乾燥が遅くなったり、バーナの不完全燃焼の原因になります。

**刈取後 4 時間以内に送風**


刈取後4時間以内に乾燥機に張り込み、送風運転または乾燥運転してください。コンバインの袋に長時間放置すると穀物が熱により変質しヤケ米になります。

**ワラ屑を取り除いて張り込む**

ワラ屑を取り除いて張り込んでください。原料穀物内にワラ屑が入っている場合は、乾燥機内で詰まり循環ムラとなることがあります。

**不純灯油・変質灯油使用禁止**

不純灯油（水・ゴミなどが混入したもの）、変質灯油（一夏もち越した灯油・日光に当たる場所や温度の高い場所に保管した灯油）は絶対に使用しないでください。バーナ異常燃焼の原因になります。

 注 意

**【乾燥速度スイッチ】の  
設定注意**

下記に示すような場合は安全のため「速い」  
に設定しないでください。  
胴割れが増加する危険性があります。

- (a) 原料中に未熟粒が多い粉
- (b) 原料中に胴割れがある粉
- (c) 原料に脱ぷ・開えい（粉殻が開いている）  
がある粉
- (d) 胴割れしやすい品種の粉
- (e) 空気が乾燥している（湿度 60%以下）の  
場合

# 標示ラベルの貼付位置

標示ラベルは、図示の位置に貼り付けてあります。この標示ラベルには、「危険ラベル」・「警告ラベル」・「注意ラベル」の3種類があります。これらの標示ラベルの内容は、1ページの「安全について」で説明しています。必ずその指示に従ってください。

標示ラベルが汚れて見えなくなった場合は、布、水、洗剤できれいにしてください。

標示ラベルが損傷した場合は、購入先から取り寄せ、所定位置に貼り付けてください。

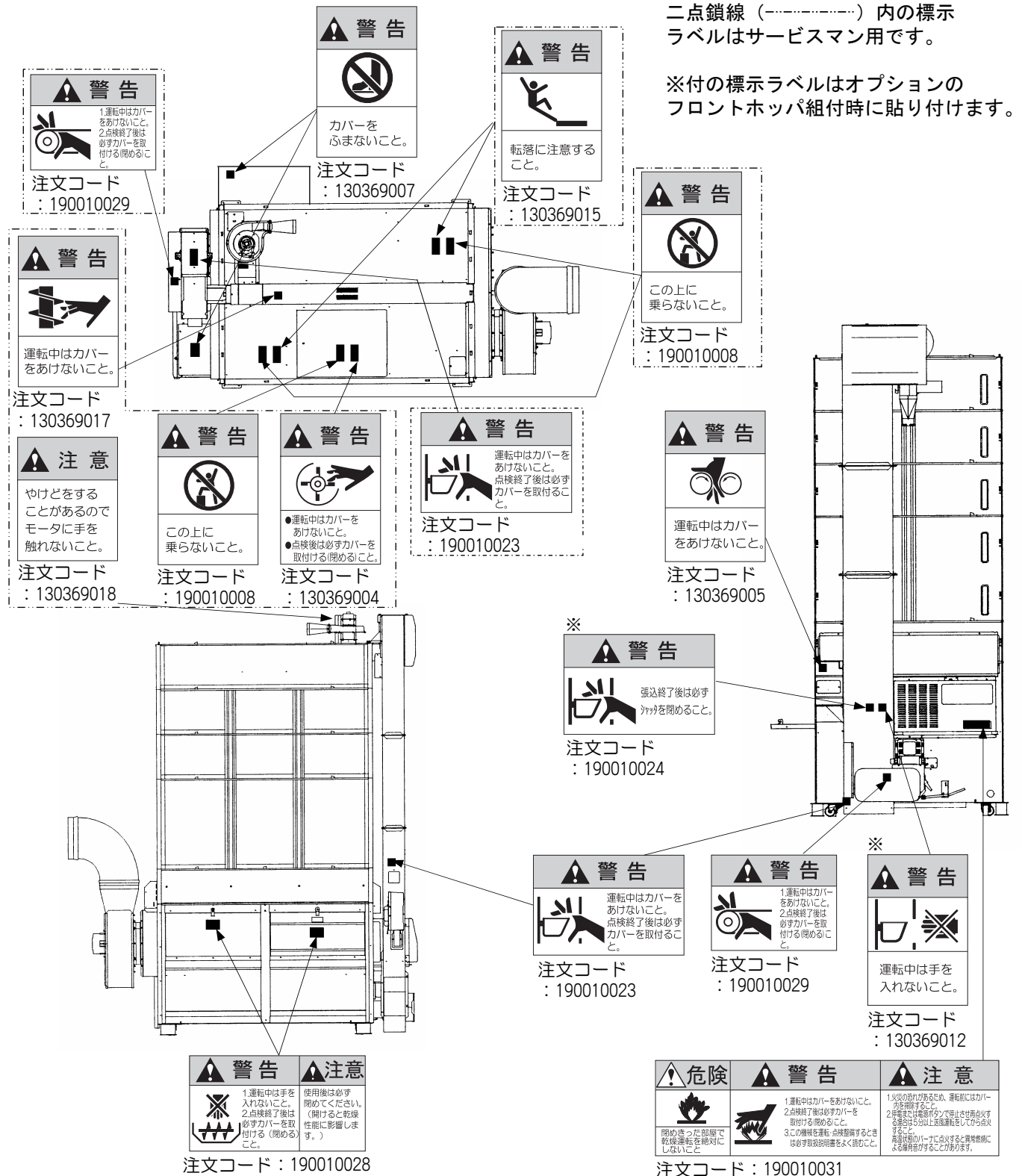
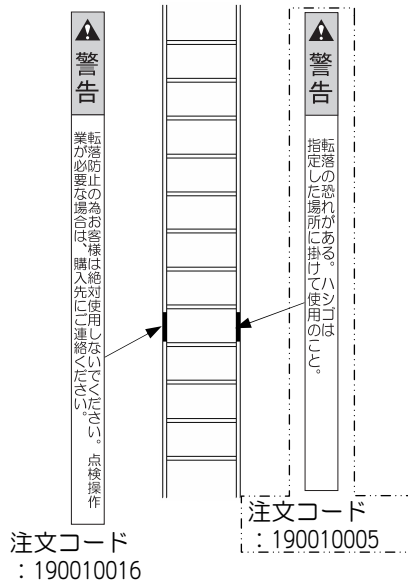


図 1 標示ラベル貼付位置 (1)

ハシゴ (サービスマン用です。)



二点鎖線(-----)内の標示ラベルはサービスマン用です。

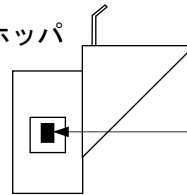
<b>危険</b>	<b>燃料タンク使用上の注意</b>
	<ol style="list-style-type: none"> <li>1.長期保管や変質した灯油は使用しないでください。</li> <li>2.給油は機械を停止して行なってください。</li> <li>3.フレキシブルチューブを接続するときは、チューブ内の空気抜きを必ず行なってください。</li> <li>4.燃料タンクの据付けは、傾けたり、高さを変えたり、バーナーの付近での使用は避けてください。</li> <li>5.燃料コックとフレキシブルチューブは、燃料もれないように確実に締付けてください。</li> <li>6.運転中止の場合は、必ず燃料コックを締めてください。</li> <li>7.シーズン終りには、ドレンを抜き取り、タンク内を空にしてください。</li> </ol>
必ずJIS1号灯油を使用すること。	

燃料タンク

注文コード：190010003



フロントホッパ

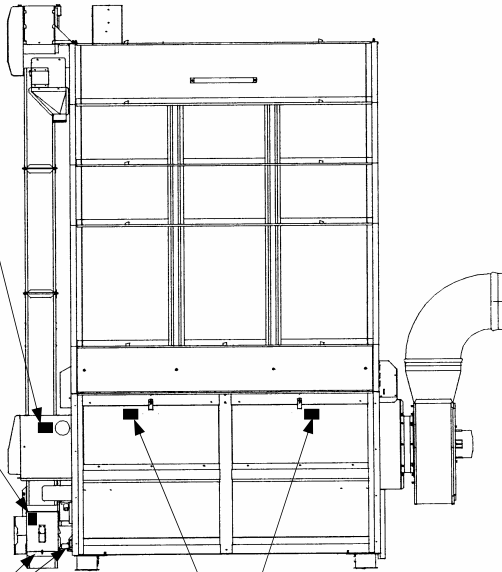


<b>警告</b>
運転中は手を入れないこと。

注文コード : 130369012

<b>警告</b>	<b>注意</b>
点検修理及び停電の際は、必ず電源プラグを抜くこと。急にモーターが回転することがあります。	使用後は必ず電源スイッチを切ってから電源コネクタを抜くこと。

注文コード : 190010027



<b>警告</b>
運転中はカバーをあげないこと。

注文コード : 130369017

<b>警告</b>
点検終了後は、必ずカバーを取付ける(閉める)こと。

注文コード : 190010011

<b>警告</b>	<b>注意</b>
1.運転中は手を入れないこと。 2.点検終了後は必ずカバーを取付ける(閉める)こと。	使用後は必ず開めてください。(開けると乾燥性能に影響します。)

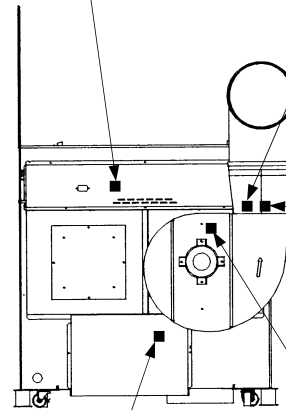
注文コード : 190010028

<b>注意</b>
・吸気口をふさいだこと。 ・堵塞したゴミや埃は掃除すること。 吸気口をふさいで運転すると、乾燥性能に影響を及ぼすだけでなく、火災や火傷の恐れがあります。

注文コード : 190010032

<b>警告</b>
運転中は手を入れないこと。

注文コード : 130369013



<b>注意</b>
吸引ファンには必ず排風ダクトを取りつけて運転すること。詳しくは、取扱説明書を参照のこと。

注文コード : 190010012

<b>警告</b>
1.運転中はカバーをあげないこと。 2.点検終了後は必ずカバーを取付ける(閉める)こと。

注文コード : 190010029

<b>注意</b>
やけどをすることがあるのでモーターに手を触れないこと。

注文コード : 130369018

図 2 標示ラベル貼付位置 (2)

ご使用のまえに

# 各部のなまえ

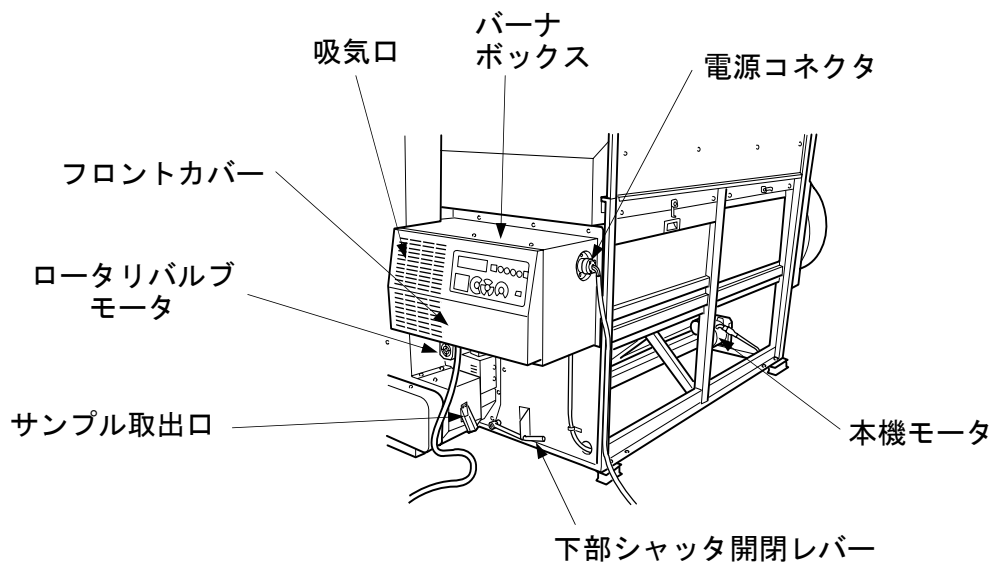
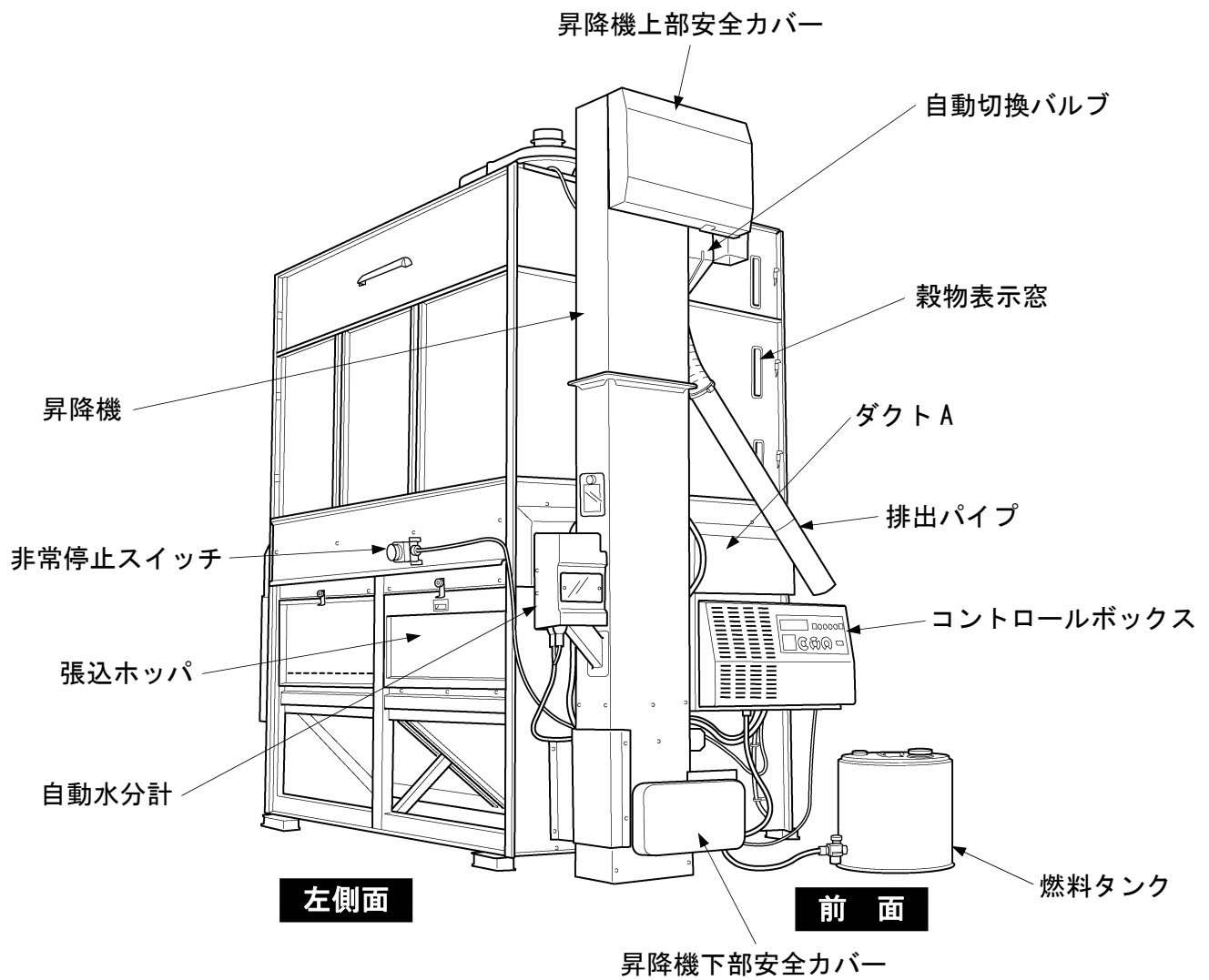
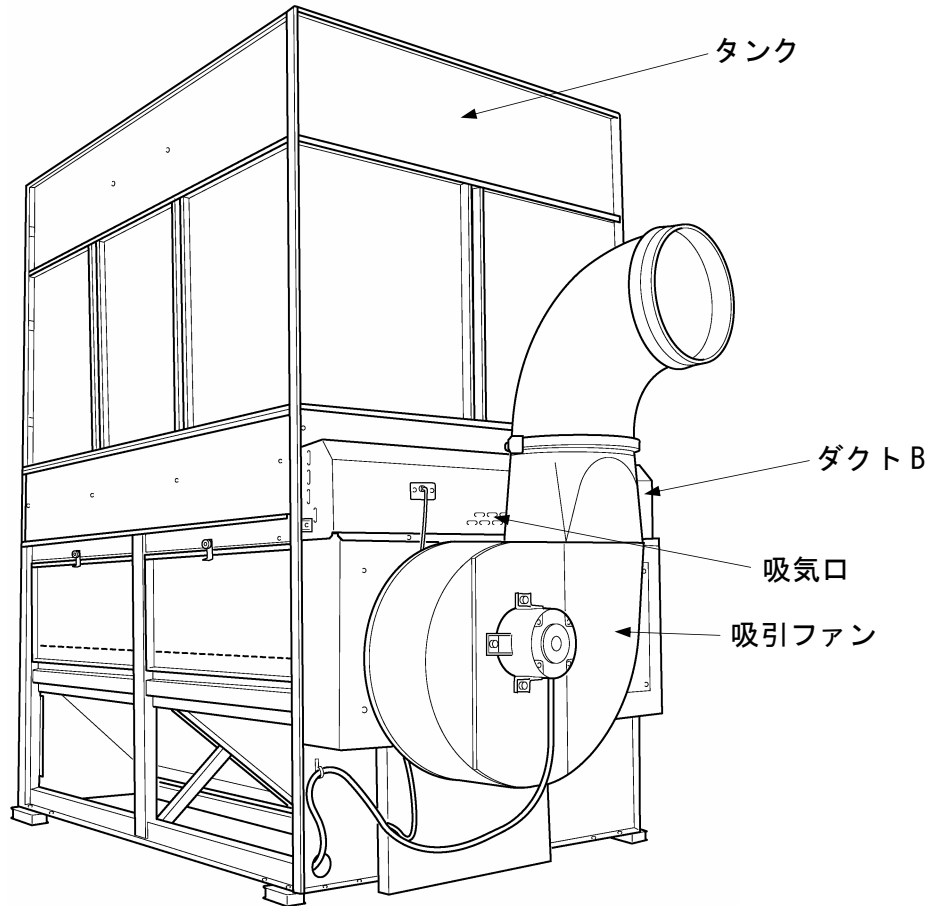
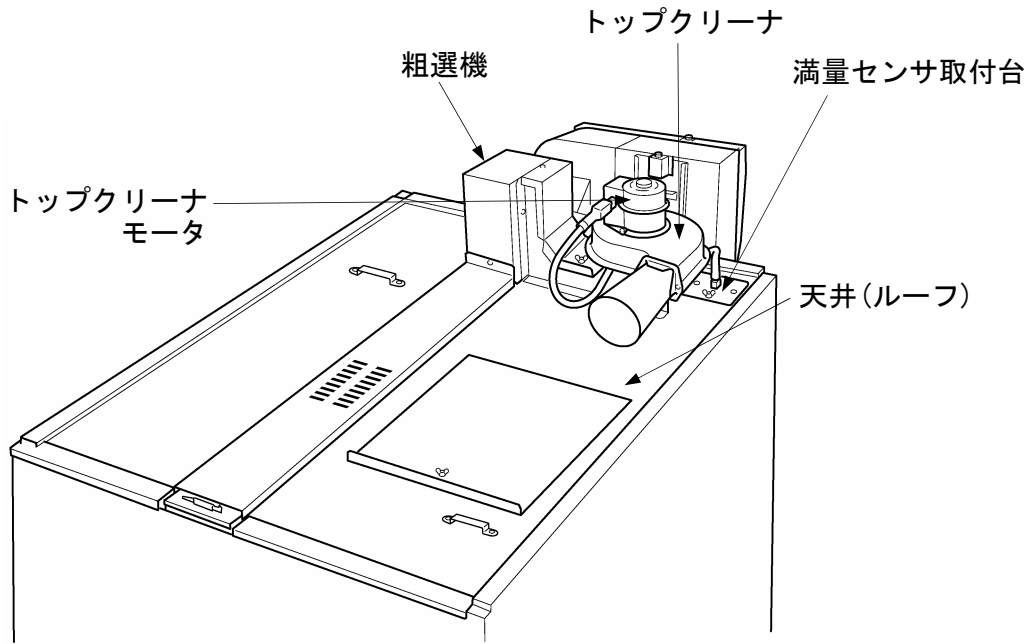


図 3 機械全体図 (1)

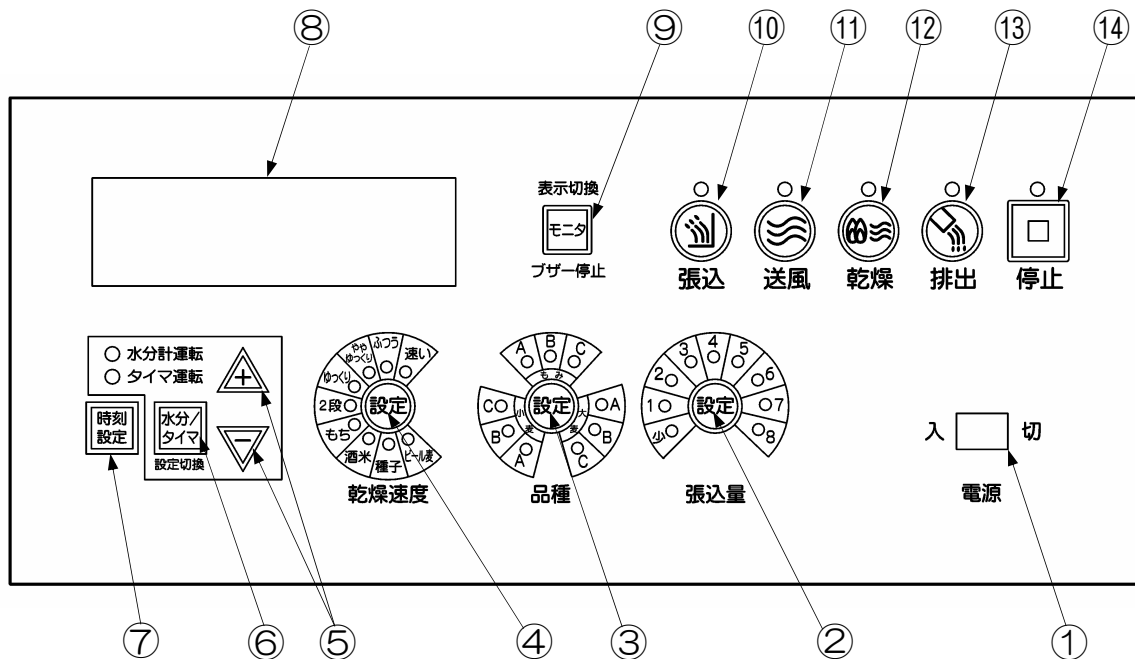
《図は SDR15SEZ です》



《図は SDR15SEZ です》

図 4 機械全体図 (2)


# 表示部・操作部のなまえとはたらき



番号	名称	機能
①	電源スイッチ	電源の [入]、[切] をします。
②	張込量スイッチ	張込量を設定します。 [少量] あるいは [1] に設定した場合は、品種を粳にするとバーナが間断燃焼します。(12ページ参照) 10~25石まで操作部共通のため、型式によっては使用しない張込量があります。(12ページ参照)
③	品種スイッチ	品種を設定します。
④	乾燥速度スイッチ	乾燥速度を設定します。
⑤	+、- スイッチ	仕上水分またはタイマ運転時間を設定します。
⑥	水分/タイマスイッチ	自動水分計運転またはタイマ運転の設定をします。
⑦	時刻設定スイッチ	時刻を設定します。
⑧	モニタ表示部	熱風温度、穀物水分、運転残時間等を順次表示します。 アラームが発生した場合は、メッセージを表示します。
⑨	モニタスイッチ	アラーム発生時に押すと、ブザー音が止まります。 運転中に押すと、「水分のバラツキ」と「未熟米の割合」を表示します。
⑩	張込スイッチ	張込運転を行うとき押します。
⑪	送風スイッチ	送風運転を行うとき押します。
⑫	乾燥スイッチ	乾燥運転を行うとき押します。
⑬	排出スイッチ	排出運転を行うとき押します。
⑭	停止スイッチ	各運転を停止するとき押します。

## バーナ間断燃烧について

張込量が [少量] または [1] の場合は、バーナは連続燃烧しないで下図のように燃烧・休止を繰り返し、乾燥しますので注意してください。


警 告

- 休止中は、モニタ表示部に「運転休止中」と表示し、[停止スイッチ] ランプが点滅します。  
また、すべてのモータが停止します。
- 休止が終わると自動で乾燥運転が始まりますので注意してください。

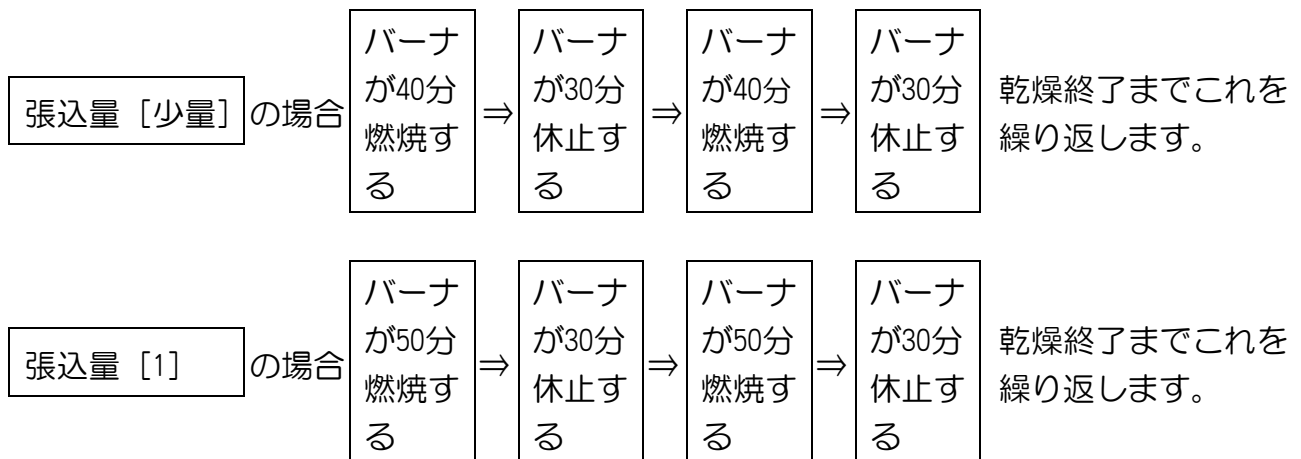


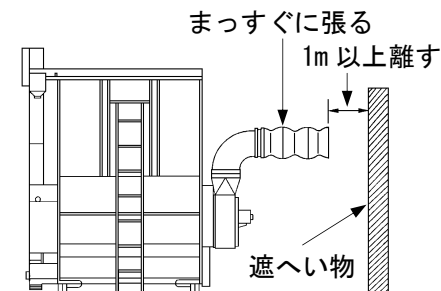
表 1 型式による張込量の設定

型式	使用しない張込量
SDR10SEZ	3~8
SDR15SEZ	5~8
SDR20SEZ	7・8



# 運転前の準備と確認

## 1. 乾燥機および乾燥機周辺の確認



### ⚠ 注意

- 損傷により修理が必要な場合はお買い上げの販売店またはJAに依頼してください。

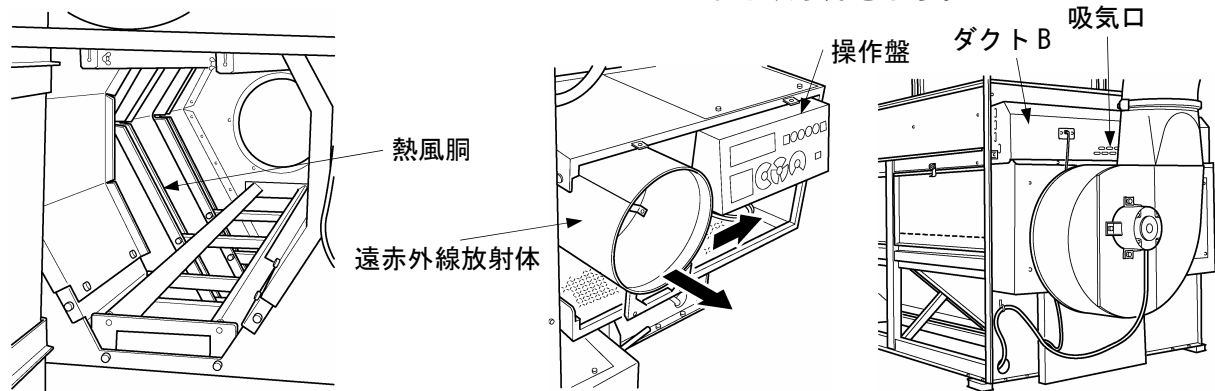
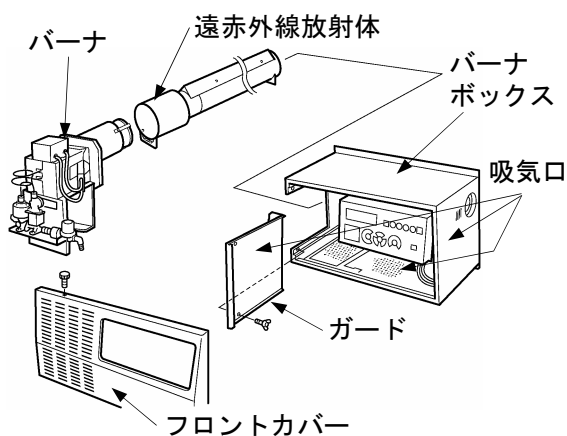
- 1) バーナの周辺 2m 以内にワラ屑・燃料などの燃えやすいものがないことを確認します。
- 2) 排風ダクトをまっすぐに張り、先端が遮へい物から 1m 以上離れていることを確認します。
- 3) 作業場の窓を開け、換気をよくします。
- 4) 電源コードや配線に損傷のないことを確認します。

## 2. バーナボックス内および熱風胴、ダクト B のゴミ・ホコリ掃除

### ⚠ 注意

- バーナおよび遠赤外線放射体は重いので 2 人以上で注意して作業してください。
- 遠赤外線放射体を組み付ける場合は、確実に奥まで押し込んでください。

- 1) バーナボックス前面のフロントカバーを外します。
- 2) バーナを外します。
- 3) バーナやバーナボックスの吸気口に付着しているゴミ・ホコリを取り除きます。
- 4) バーナボックスのガードを取り外します。
- 5) 遠赤外線放射体を手前に引き出します。少し手前に引き、操作盤側（右側）に寄せながら引き抜きます。
- 6) 遠赤外線放射体および熱風胴に付着しているゴミ・ホコリを取り除きます。
- 7) 各部の掃除が終わったら、逆の手順で組み付けます。
- 8) ダクト B の吸気口に付着しているゴミ・ホコリを取り除きます。



### 3. 灯油を燃料タンクに入れる

#### 灯油とガソリンの見分けかた

指先につけて息を吹きかけます。  
(火の気の無い所でしてください)

灯油

ガソリン



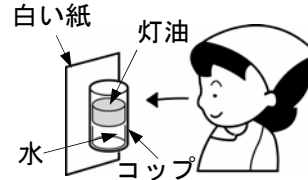
濡れたままです



すぐ乾いてしまいます

#### 危険

- ガソリン、変質灯油、不純灯油は絶対使用しないでください。
- 必ず、JIS1号灯油を使用してください。



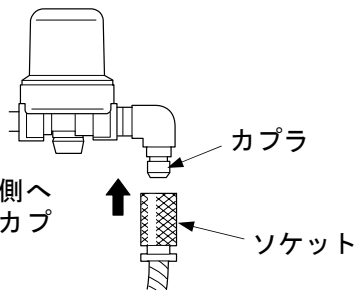
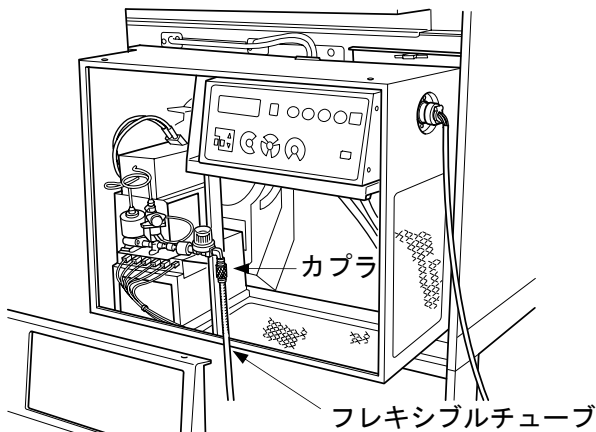
変質のひどいものは、黄色味を帯びたり、すっぱい臭いがします。

運転のしかた

### 4. フレキシブルチューブのエア抜きをする

#### 注意

- エア抜きをしていない場合は「004」を表示し、点火しないことがあります。



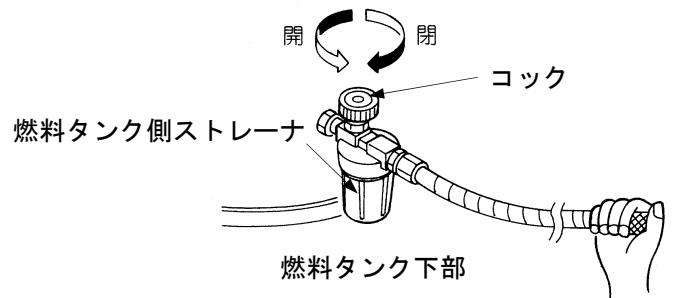
ソケット部分を下側へ押し下げた状態でカプラへ差し込みます。

- 1) フレキシブルチューブをカプラから外します。
- 2) フレキシブルチューブの先端を片手で持ち燃料タンク側のコックを開きます。
- 3) 灯油が先端からあふれる前にすばやく指でふさぎます。
- 4) 燃料タンク側のコックを閉めます。
- 5) フレキシブルチューブの先端から灯油がこぼれないように注意して、カプラにフレキシブルチューブを接続します。
- 6) フレキシブルチューブの接続部から灯油が漏れていないことを確認します。

#### 注意

- 灯油が漏れて修理が必要な場合は、お買い上げの販売店またはJAに依頼してください。

- 7) こぼれた灯油はきれいに拭き取ります。



### 5. カバーの確認

#### 注意

- 昇降機安全カバーなど、高所での確認が必要な場合は、お買い上げの販売店またはJAに依頼してください。

- 1) 各部のカバーが確実に取り付けられていることを確認します。

# 張込運転

張込量の目安を下記に示します。袋数はコンバイン袋（約 35kg）で計算しています。

穀物の性状、品種により張込量は変わりますので、初回の刈り取りは少なめに刈り取ってください。

表 2 張込量の目安

張込量設定	袋数	重量 (Kg)		
		籾	小麦	大麦
少量	9～13	300	400	350
1	14～22	650	750	700
2	23～30	1000	1150	1050
3	31～39	1300	1550	1350
4	40～47	1500	1800	1600
5	48～54	1800	2150	1900
6	55～61	2000	2400	2100
7	62～67	2300	2750	2450
8	68～71	2500	3000	2650

## 注意

- 張込前に、前回乾燥した穀物がすべて排出されていることを確認してください。
- 穀物品種が変わる場合は、29～31ページを参照し、機体の残留穀物を取り出してください。
- ワラ屑などの異物は、乾燥ムラの原因になるため、張り込む前に取り除いてください。
- 濡れた穀物は乾燥ムラの原因となるため張り込まないでください。
- 午前中刈り取った穀物と午後刈り取った穀物を混ぜて乾燥する場合、午前中刈り取った穀物の水分が多いため乾燥ムラになります。これを防止するため、午前中刈り取った穀物は、乾燥機に張込後、18ページの方法で送風運転してください。
- 天井から直投入で張り込む場合、均分の片寄りをなくするため、送風運転で張り込んでください。

**危険**

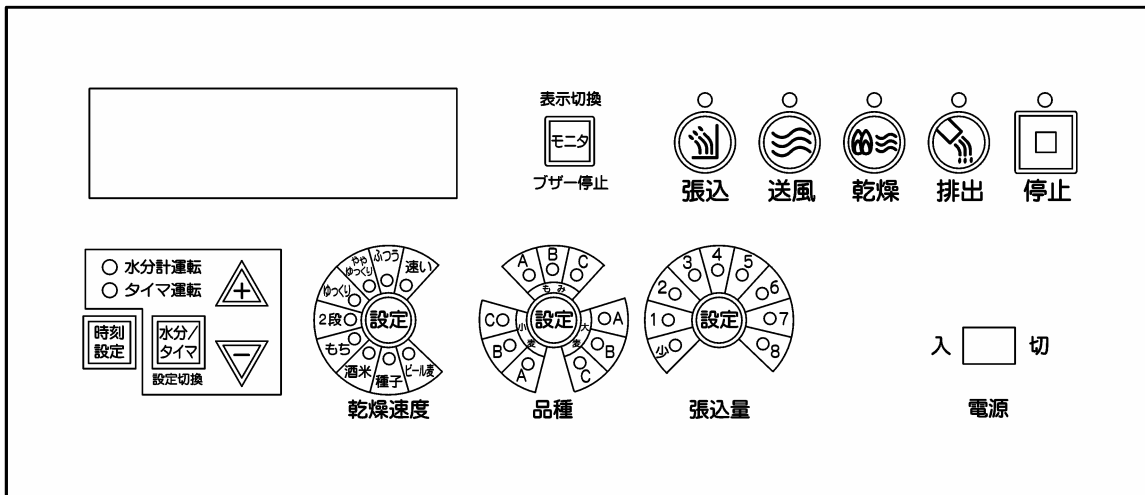
- 乾燥機の天井に上がらないでください。  
天井が上がると、転落して、死亡するおそれがあります。

**警告**

- 張込ホッパ内には絶対に手を入れないでください。  
また、張込後は、必ずホッパを閉じてください。

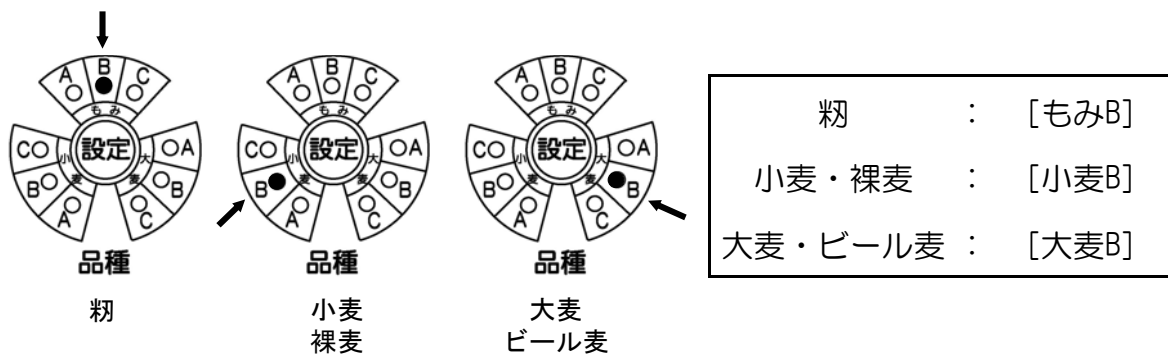
**注意**

- [張込停止] 位置以上に張り込まないでください。  
[張込停止] 位置以上に張り込むと、穀物がタンク内にいっぱいになり、飛散盤および上部スクリュ、昇降機モータなどが破損する原因になります。
- 低水分麦（水分 18%以下）は穀物表示窓の  $\nabla 6$  を超えて張り込まないでください。機械が故障および破損する原因になります。
- 籾 300kg、小麦 400kg より少ない量での乾燥はできません。

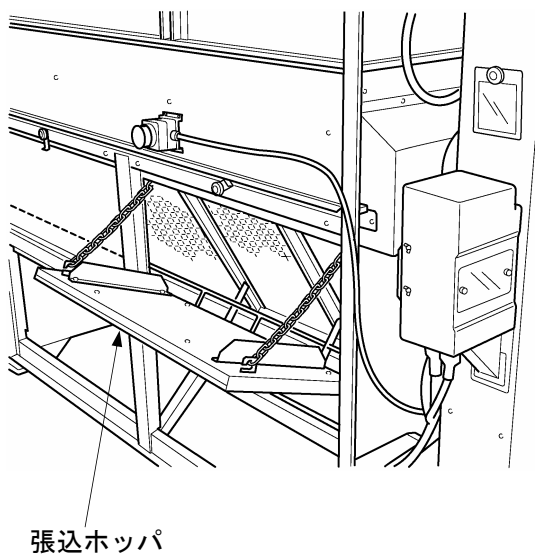


1. [電源スイッチ] を [入] にする

## 2. [品種スイッチ] を下記のように設定する



## 3. [張込スイッチ] を押し乾燥機を運転する



4. 張込ホッパを開ける
5. ホッパから穀物を張り込む
6. 満量近くになると、満量センサが作動する  
(「穀物が満量になりました」というメッセージを表示する)
7. [モニタスイッチ] を押しブザーを止める
8. タンクの [張込停止] 位置になるまで注意しながら張り込む
9. [停止スイッチ] を押す
10. 張込ホッパを閉じる

### ⚠ 注意

- 低水分小麦（水分 18%以下）は、張込ホッパへの投入量を通常の約半分にして、張込してください。  
過剰な搬送能力により、昇降機が詰まります。

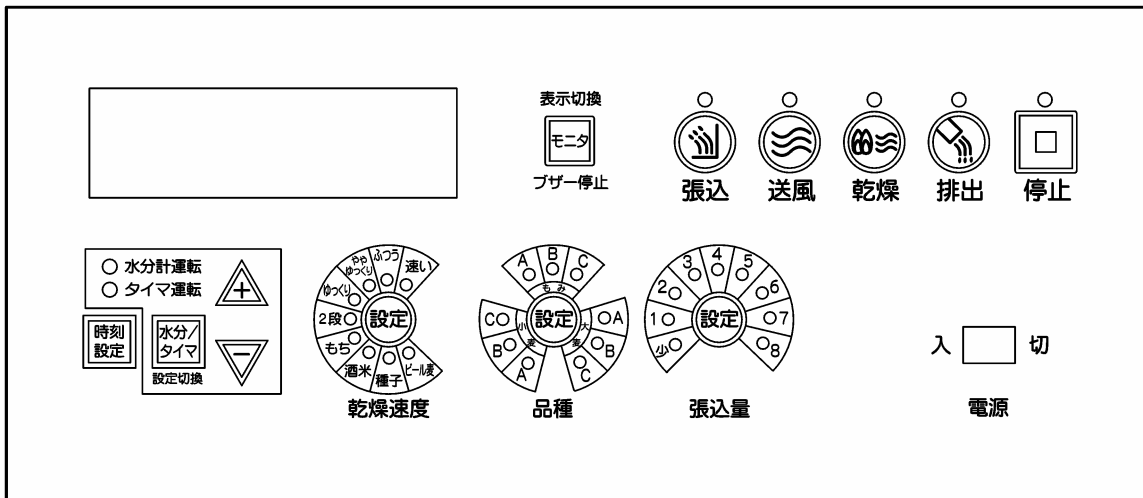
# 送風運転

送風運転とは、バーナに点火しないで吸引ファンのみ回転させ、風だけで穀物を循環させる運転をいいます。

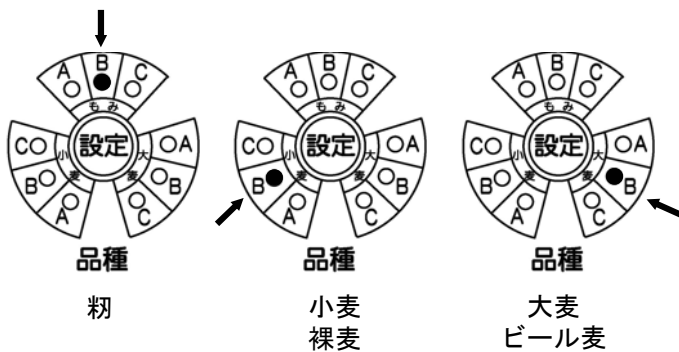
次のような場合、送風運転を行います。

- 午前中刈り取った穀物と午後刈り取った穀物を混ぜて乾燥する場合、午前中刈り取った穀物の水分が多いため乾燥ムラになります。これを防止するため、午前中刈り取った穀物は、乾燥機に張込後、送風運転します。
- バーナの故障で乾燥できない場合、穀物の変質を防止するため送風運転します。

運転のしかた



1. [電源スイッチ] を [入] にする
2. [品種スイッチ] を下記のように設定する



粉	：	[もみB]
小麦・裸麦	：	[小麦B]
大麦・ビール麦	：	[大麦B]

3. 水分計運転ランプが点灯していなければ、[水分／タイマスイッチ] を押して、水分計運転ランプを点灯させる  
[△▽スイッチ] を押して希望の仕上水分値に設定する
4. [送風スイッチ] を押し送風運転を開始する
5. 運転途中で送風を停止する場合は、[停止スイッチ] を押す

# 各種乾燥運転の説明

コントロールボックスの「乾燥速度」について説明します。穀物の性状に合った位置に設定し乾燥運転をしてください。



## [速い乾燥]

- 穀物を速く乾燥させたい場合、設定します。
- ただし、下記に示すような場合は安全のため [速い] に設定しないでください。胴割れが増加する危険性があります。

- (a) 原料中に未熟粒が多い粉
- (b) 原料中に胴割れがある粉
- (c) 原料中に脱ぷ・開えい（粉殻が開いている）がある粉
- (d) 胴割れしやすい品種の粉
- (e) 空気が乾燥している（湿度 60%以下）場合

## [ふつう乾燥]

- 穀物を普通の速さで乾燥させたい場合、設定します。

## [ややゆっくり乾燥]

- 下記に示すような穀物を安全に乾燥させたい場合、設定します。

- (a) 原料中に未熟粒が 15%以上ある粉
- (b) 原料中に重胴割れが 3%以上ある粉
- (c) 原料中に脱ぷ・開えい（粉殻が開いている）が 10%以上ある粉
- (d) 胴割れしやすい品種の粉

## [ゆっくり乾燥]

- 胴割れなどの被害粒が発生している粕で、乾燥時間が長くかかっても食味を低下させたくない場合、設定します。水分が高いときは低温で乾燥し、水分が下がるにしたがって徐々に温度を上げて乾燥します。

## [2 段乾燥]

- 原料穀物の水分のバラツキが大きい場合、設定します。  
乾燥中の穀物の水分が 18%になると乾燥運転を 5 時間休止し、その後、再び乾燥運転を行い設定水分値で停止します。  
2 段乾燥にすると穀物水分のバラツキが少なくなります。

### 警 告

- 休止中は、モニタ表示部に「運転休止中」と表示し、[停止スイッチ] ランプが点滅します。また、すべてのモータが停止します。
- 休止が終わると自動で乾燥運転が始まりますので注意してください。

## [もち乾燥]

- もち米を乾燥する場合、設定します。  
胴割れを生じさせないように、低めの熱風温度でゆっくり乾燥します。

## [酒米乾燥]

- 酒米を乾燥する場合、設定します。  
胴割れを生じさせないように、低めの熱風温度でゆっくり乾燥します。

## [種子乾燥]

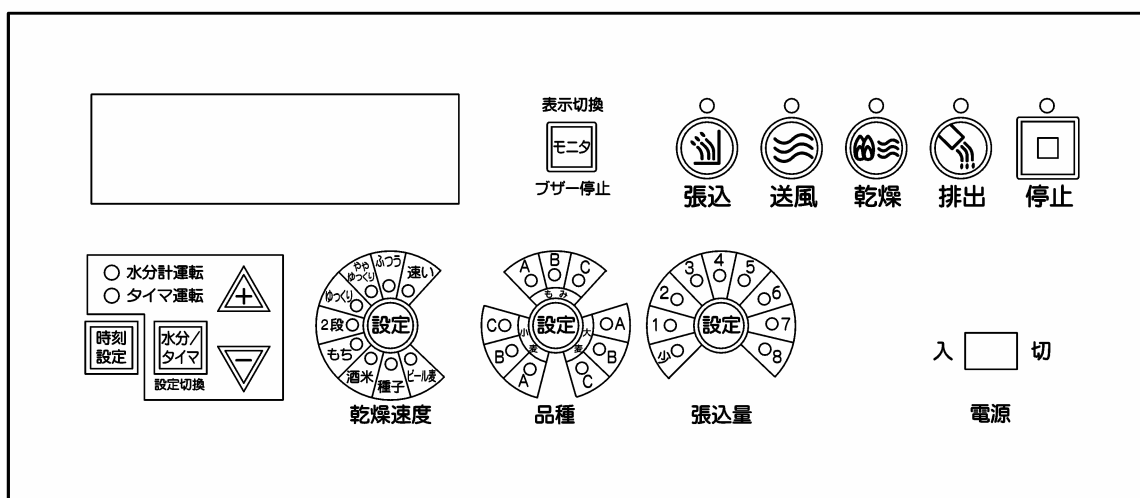
- 種子用の穀物を乾燥する場合、設定します。  
発芽率を低下させないように、低めの熱風温度でゆっくり乾燥します。

## [ビール麦乾燥]

- ビール麦を乾燥する場合、設定します。  
発芽率を低下させないように、低めの熱風温度でゆっくり乾燥します。



# 乾燥運転



1. [電源スイッチ] を [入] にする

2. [乾燥速度スイッチ] を希望する乾燥に設定する

(19・20ページを参照してください)

## ⚠ 注意

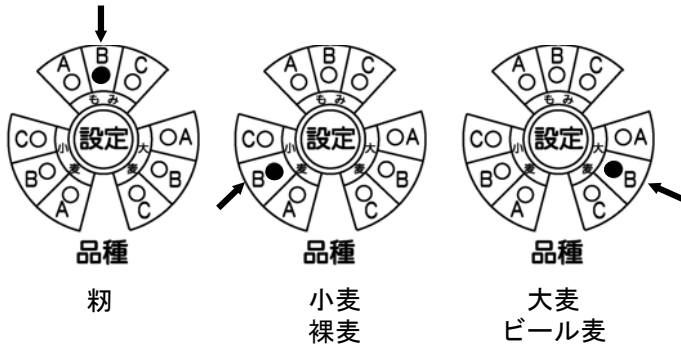
● 下記に示すような場合は安全のため、[乾燥速度スイッチ] を [速い] に設定しないでください。胴割れが増加する危険性があります。

- (a) 原料中に未熟粒が多い粉
- (b) 原料中に胴割れがある粉
- (c) 原料中に脱ぶ・開えい（粉殻が開いている）がある粉
- (d) 胴割れしやすい品種の粉
- (e) 空気が乾燥している（湿度 60%以下）場合

● 下記に示すような穀物は安全のため、[乾燥速度スイッチ] を [ややゆっくり] に設定してください。

- (a) 原料中に未熟粒が 15%以上ある粉
- (b) 原料中に重胴割れが 3%以上ある粉
- (c) 原料中に脱ぶ粒・開えい（粉殻が開いている）が 10%以上ある粉
- (d) 胴割れしやすい品種の粉

### 3. [品種スイッチ] を下記のように設定する



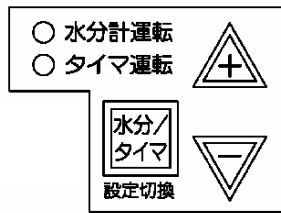
粉	:	[もみB]
小麦・裸麦	:	[小麦B]
大麦・ビール麦	:	[大麦B]

### 4. [△▽スイッチ] で希望の水分値に合わせる

- 水分計運転ランプが点灯していなければ、[水分/タイマ設定切換スイッチ] を押して、水分計運転ランプを点灯させる。  
[△▽スイッチ] を押して希望の仕上水分値に設定する。

**△ 注意**

- 過乾燥防止のため、毎年初回の乾燥または品種が変わった場合は、希望する仕上水分値よりも 0.5~1.0% 高い水分値に合わせてください。



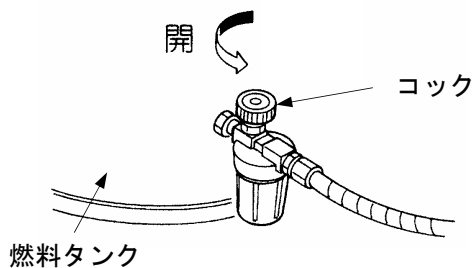
### 5. [張込量スイッチ] を張り込んだ穀物表示窓の番号に合わせる



**△ 注意**

- 粉 300 kg、小麦 400 kg より少ない量での乾燥はできません。

### 6. 燃料タンクのコックを開ける



運転のしかた

## 7. [乾燥スイッチ] を押す



- 1) [乾燥スイッチ] ランプ（緑）が点灯し、40 秒後にバーナが点火します。
- 2) モニタ表示部に熱風温度・水分・運転残時間等を表示します。
- 3) 運転中 [モニタスイッチ] を押すと、水分のバラツキと未熟米を表示します。

- ご購入後、初回のバーナ点火直後にファンから臭いが出る場合があります。これはバーナの塗料が焼けるもので、しばらくすると出なくなります。乾燥には影響ありませんのでご安心の上ご使用ください。
- モニタ表示部に「004」が点滅しバーナに点火しない場合は、機械が停止した後、再度 [乾燥スイッチ] を押してください。
- [張込量スイッチ] が [少量] の場合はバーナが 40 分燃焼・30 分休止、[1] の場合は 50 分燃焼・30 分休止を繰り返し、乾燥します。なお、休止中は最初の 5 分が送風運転、残り 25 分はすべてのモータが停止します。
- 乾燥途中で乾燥を止める場合は、[停止スイッチ] を押してください。バーナが消火し、5 分後に機械が自動停止します。

## 8. 設定した水分値になると、乾燥運転が停止する

## 9. 燃料タンクのコックを閉める

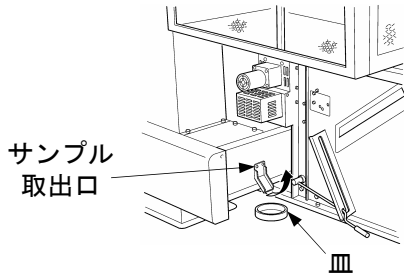


- 運転中は、無人運転をしないでください。やむを得ず乾燥機のそばを離れるときは、2～3 時間に一度程度、正常に動作していることを確認してください。
- 故障に気付かないで、そのまま運転し続けると、火災などの重大な事故を起こすおそれがあります。

# 排出する前の水分確認

乾燥が終了して、穀物を排出する前に、次の手順で水分を確認してください。

## 1. サンプルを取り出す

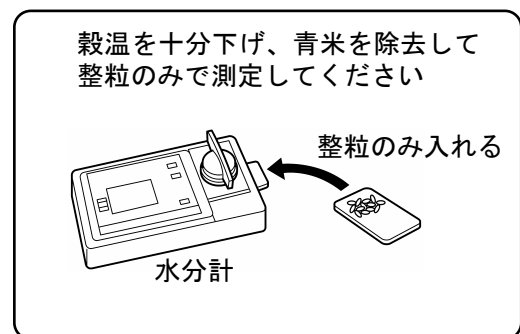
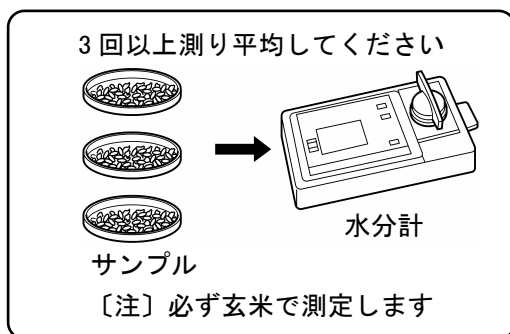


- 1) [送風スイッチ] を押して送風運転します。
- 2) 機械前面下部のサンプル取出口へ皿を受けます。
- 3) サンプル取出口を持ち上げ、サンプルを取ります。

## 2. 手持ちの抵抗式水分計で水分を測定する

### ⚠ 注意

- 抵抗式水分計は毎年検査を受けたものを使用してください。
- 抵抗式水分計の電池は、毎年新しいものと交換してください。
- サンプルを外気温度まで冷まし、籾摺りし、整粒のみの玄米で測定してください。
- 測定は3回以上行い平均してください。



## 3. 水分表示値を合わせる

- (1) 手持ちの抵抗式水分計で測定した水分値と、乾燥機のモニタ表示部の水分値に差がある場合は、次のようにして合わせるすることができます。



- モニタ表示が約1%大きい場合… [品種スイッチ] をBからAにします。
- モニタ表示が約1%小さい場合… [品種スイッチ] をBからCにします。

## 4. 水分値が高い場合は再び乾燥する

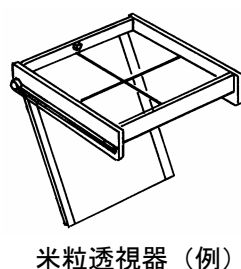
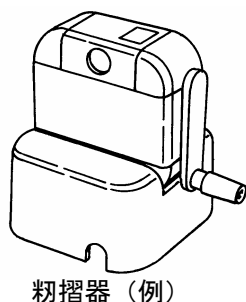
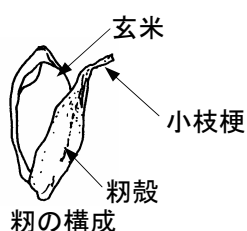
- (1) 水分値に差があり、まだ乾燥が終了していない場合は、[品種スイッチ] を適正位置に設定した後、再び乾燥を行います。

# 胴割れの確認

## ⚠ 注意

- 原料中に胴割れがある場合は、[乾燥速度スイッチ]を[速い]に設定しないでください。
- 原料中に重胴割れが3%以上ある場合は、[乾燥速度スイッチ]を[ややゆっくり]に設定してください。

粳は、乾燥前と乾燥終了後に、次の手順で胴割れを確認してください。



## 1. サンプルを採取する

- 1) 張込時と排出時に4~6回に分けて一握りの粳を採取し、よくかき混ぜます。






## 2. 粳殻を取り玄米にする

- 1) 原料粳は、玄米に傷がつかないように手で粳殻をむきます。
- 2) 乾燥粳は、手持ちの水分計に付属している粳摺器で玄米にします。

## 3. 胴割れを測定する

- 1) 玄米100粒を米粒透視器の上に並べ、下から光を透過させ、胴割れ粒数を数えます。このとき例えば、重胴割れ粒が3粒あれば重胴割れが3%あるということになります。

表3 胴割れの判定

	玄米の状態	
軽胴割れ 〔被害粒に 入らない〕		内部にわずかにキレツがある
		表面にわずかにキレツがある
重胴割れ 〔被害粒に 入る〕		背部から腹部の側面までキレツが発生している
		横幅に対して2/3以上のキレツが2本発生している
		縦横に、複数本のキレツが発生している

# 排出運転

## 注意

- 排出する前に、24ページの方法で、必ず手持ちの抵抗式水分計で水分を測定し、希望の水分値になっていることを確認してください。
- 乾燥終了後は、できるだけ早く排出してください。

穀物を排出する場合は、次の手順で行ってください。

## 1. [排出スイッチ] を押す

- (1) [排出スイッチ] ランプ（緑）が点灯し、約 10 秒後に [自動切換バルブ] が [排出] 側に切り換わります。
- (2) モニタ表示部に、排出終了予想時間が表示します。
- (3) 途中で排出を止める場合は、[停止スイッチ] を押します。

## 2. 穀物がなくなると、機械が自動停止する

# タイマ運転

タイマ運転は、タイマにより運転時間を設定し自動停止する方法です。

自動水分計が故障した場合等で使用します。次の手順でタイマ運転を行ってください。

1. [電源スイッチ] を [入] にする
2. タイマ運転ランプが点灯していなければ、[水分/タイマスイッチ] を押してタイマ運転ランプを点灯させる



## 3. [△▽スイッチ] で運転時間を設定する

- 設定時間は1時間に 0.8%乾燥することを目安に設定してください。

例えば、25%の粉を15%まで乾燥するとすれば、 $25 - 15 = 10\%$ 乾燥ですから  $10 \div 0.8 = 12.5$ 時間に設定します。

- 設定値はモニタ表示部に表示します。

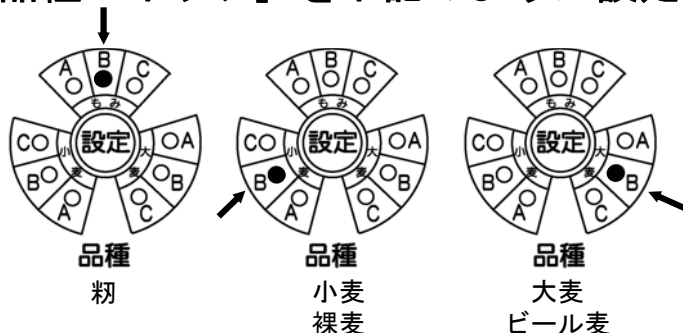
## 4. [乾燥速度スイッチ] を希望する乾燥に設定する

- 設定のしかたは、19・20ページを参照してください。



乾燥速度

## 5. [品種スイッチ] を下記のように設定する



粉	:	[もみB]
小麦・裸麦	:	[小麦B]
大麦・ビール麦	:	[大麦B]

## 6. 穀物を張り込み、[張込量スイッチ] を張り込んだ穀物表示窓の番号に合わせる



張込量

7. [乾燥スイッチ] を押し乾燥を開始する
8. 設定時間になると自動停止する

# 緊急停止

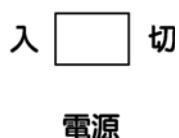


- 運転中に [停止スイッチ] を押しても、すぐに機械は停止しませんので注意してください。

運転中に緊急で運転を停止する方法には、次の2つの方法があります。  
すぐにできる方の操作を行ってください。

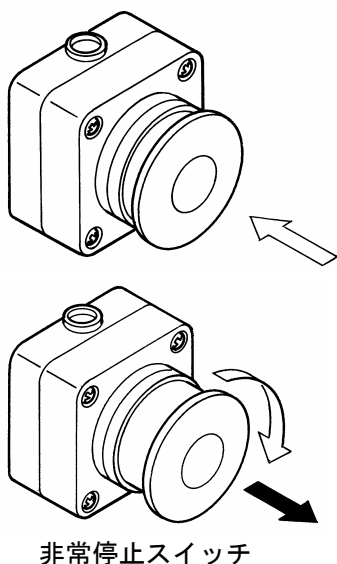
運転のしかた

## 〔コントロールボックスの [電源スイッチ] を [切] にする〕



- 1) コントロールボックスの [電源スイッチ] を [切] にすると、すべての運転が停止します。

## 〔 [非常停止スイッチ] を押す〕



- 1) [非常停止スイッチ] を、カチッと音がするまで押し込むと、すべての運転が停止します。
- 2) 安全を確認したら、[非常停止スイッチ] を右に回転させ元に戻してください。  
(元に戻さないと乾燥機は運転できません。)



- 乾燥運転から緊急停止した後、再点火する場合は、5分以上送風運転してから点火してください。高温のバーナに点火すると爆発音がすることがあります。

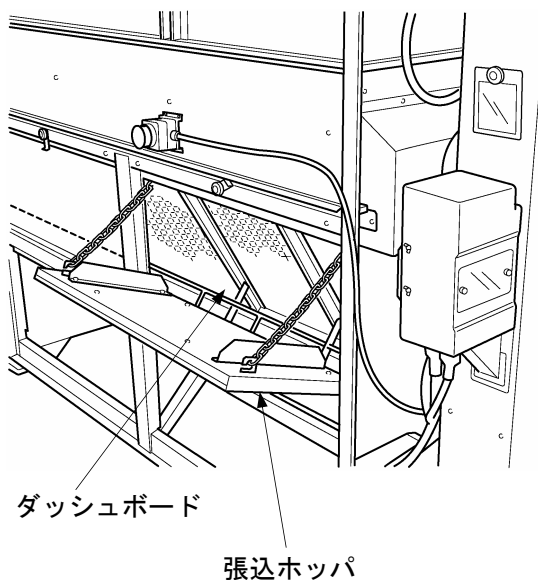


# 残留穀物の取り出しと掃除

## 警告

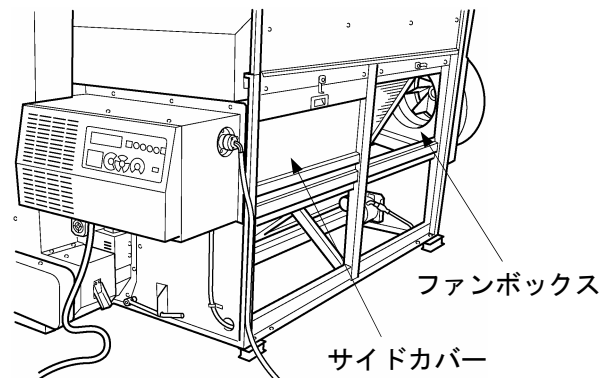
- 作業を行う前に、[電源スイッチ] を切り、電源コネクタを抜いてください。
- 機械が十分に冷えていることを確認してください。
- 作業終了時は、すべてのカバーを元の位置に取り付けてください。

稼働期後は、次の手順で機体に残留している穀物を取り出してください。  
機械の中が空であることを確認して行ってください。



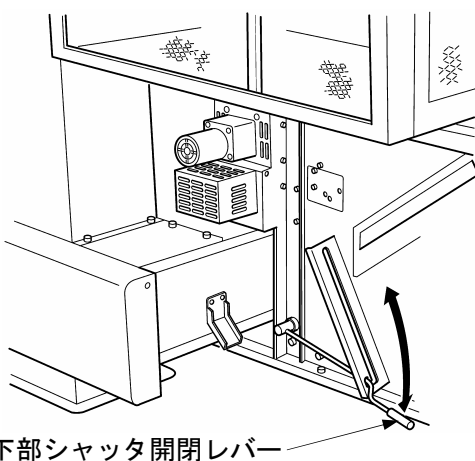
## 1. ダッシュボードを掃除する

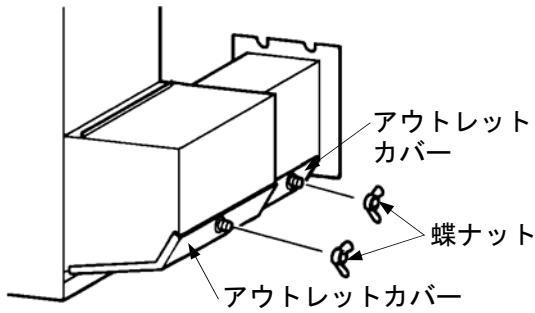
- 1) 張込ホッパを開けてダッシュボード上のワラ屑を取り除きます。
- 2) サイドカバーを開けてダッシュボード上とファンボックス内のワラ屑を取り除きます。
- 3) ワラ屑を取り除いた後、張込ホッパおよびサイドカバーを閉めます。



## 2. 下部スクリュを掃除する

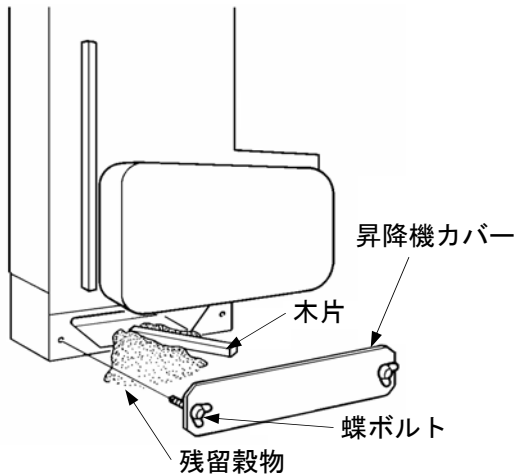
- 1) 下部シャッタ開閉レバーを2~3回開閉させ、残留穀物を機械の下に落とします。
- 2) 穀物を落とした後、下部シャッタ開閉レバーを閉めます。
- 3) 機械の下に落ちた穀物をホウキなどで取り除きます。





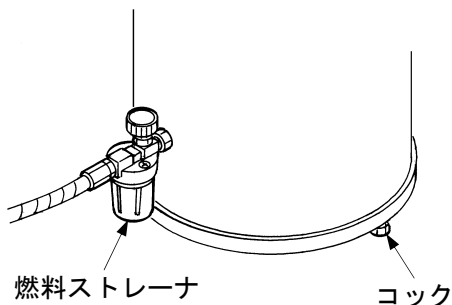
### 3. アウトレットを掃除する

- 1) 機械前面下部にあるアウトレットカバー（2カ所）の蝶ナットを外します。
- 2) アウトレット部の残留穀物を取り除きます。
- 3) 穀物を取り除いた後、アウトレットカバーを組み付けます。



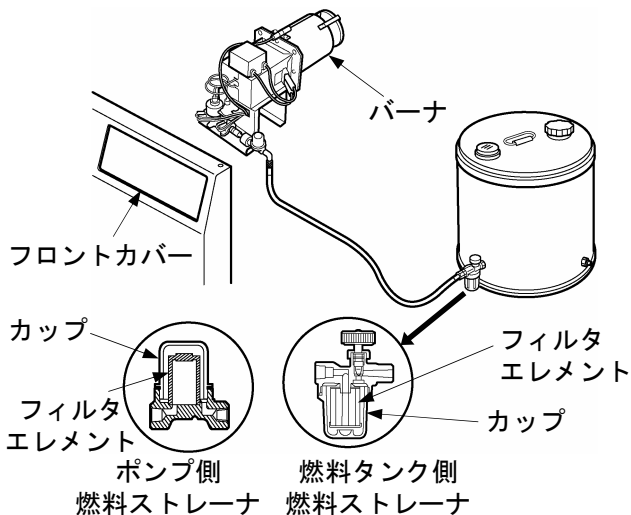
### 4. 昇降機下部を掃除する

- 1) 昇降機カバーを取り外し、残留穀物を木片などで取り除きます。
- 2) 穀物を取り除いた後、昇降機カバーを組み付けます。



### 5. 燃料タンクを掃除する

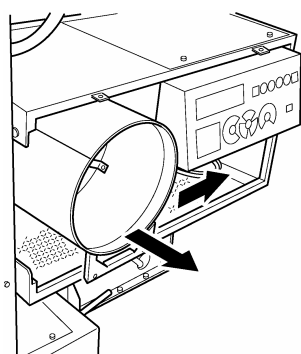
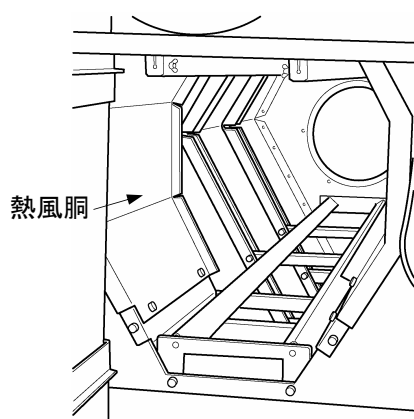
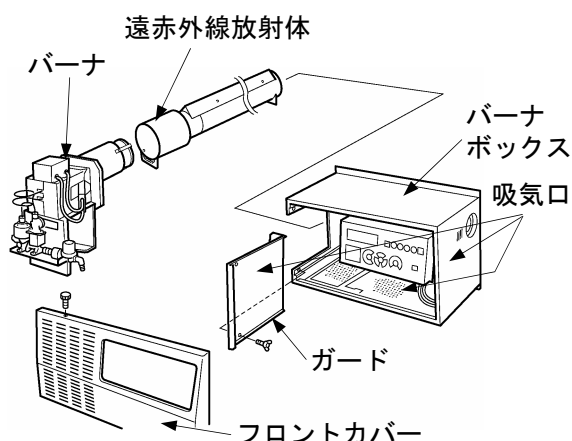
- 1) ドレン抜きのコックを外し、残りの灯油を抜き取ります。
- 2) 灯油を抜き取った後、コックを組み付けます。
- 3) 残った灯油は適切に処分してください。



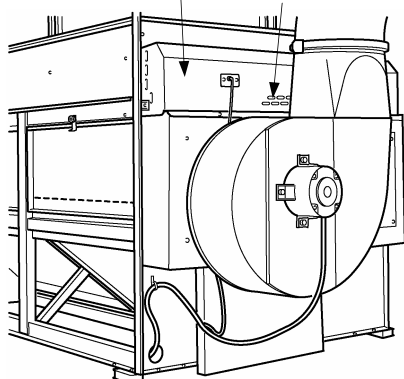
### 6. 燃料ストレーナを掃除する

- 1) 燃料コックを閉めます。
- 2) バーナボックス前面のフロントカバーを外します。
- 3) フレキシブルチューブをカプラから外します。
- 4) ポンプ側燃料ストレーナのねじ込み式カップを外し、フィルタエレメントを灯油で洗います。
- 5) 燃料タンク側燃料ストレーナも同様に掃除します。
- 6) 掃除が終わったら、逆の手順で組み付けます。

## 7. バーナボックス内および熱風胴、ダクトBを掃除する



ダクトB 吸気口



- 1) バーナボックス前面のフロントカバーを外します。
- 2) バーナを外します。
- 3) バーナやバーナボックスの吸気口に付着しているゴミ・ホコリを取り除きます。
- 4) バーナボックスのガードを取り外します。
- 5) 遠赤外線放射体を手前に引き出します。  
少し手前に引き、操作盤側（右側）に寄せながら引き抜きます。
- 6) 遠赤外線放射体および熱風胴に付着しているゴミ・ホコリを取り除きます。
- 7) 各部の掃除が終わったら、逆の手順で組み付けます。
- 8) ダクトBの吸気口に付着しているゴミ・ホコリを取り除きます。
- 9) 掃除が終わったら、逆の手順で組み付けます。

### ⚠ 注意

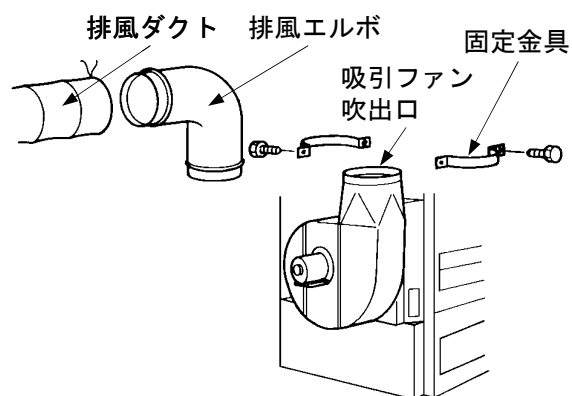
- バーナおよび遠赤外線放射体は重いので 2人以上で注意して作業してください。
- 遠赤外線放射体を組み付ける場合は、確実に奥まで押し込んでください。

### ⚠ 警告

- 遠赤外線放射体、熱風胴内部、バーナボックス内部およびバーナには、燃えやすいゴミなどが溜まらないように、ブラシを使うなどして、よく掃除をしてください。火災の原因となるおそれがあります。  
また、熱風温度の異常により胴割れなどにつながることもあります。

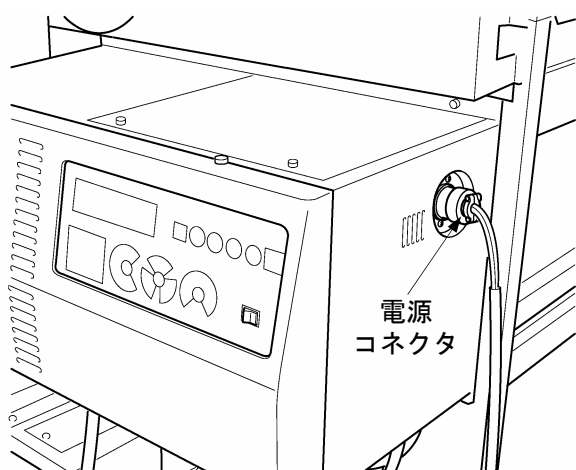
# ネズミの侵入防止

ネズミが機械内に侵入すると機内のコード類をかじり、ショート、漏電の原因になります。  
稼働期が終了したら下記の方法でネズミの侵入防止を行ってください。



- 1) 29ページの方法で、残留穀物を機内から取り出します。
- 2) 吸引ファン吹出口にネズミが侵入しないように蓋をします。
  - 排風ダクト、排風エルボを取り外します。
  - 吸引ファン吹出口を鉄板などでふさぎます。

# 機械の保管



- 1) コントロールボックス、水分計、バーナ、各モータに湿気や雨水が入らないように保管します。
- 2) 電源コネクタを抜きます。

## ⚠ 注意

- 電源コネクタを差し込んだままにしておくと雷により制御部が損傷することがあります。

# ハシゴの保管

- 1) ハシゴはサービスマン用です。
- 2) ハシゴは、お子様などが遊ばないように、乾燥機から取り外して保管してください。

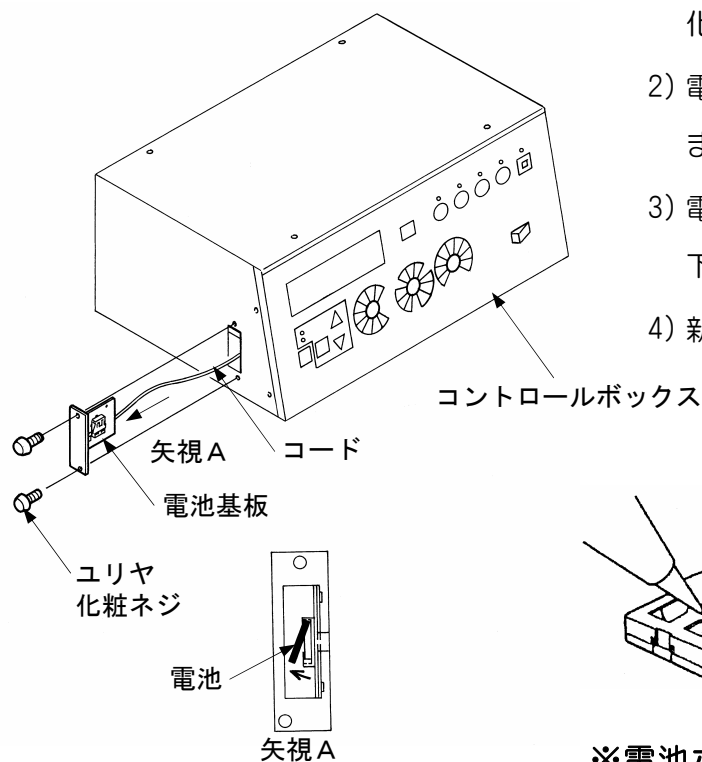
## ⚠ 警告

- 転落防止のため、お客様は絶対に使用しないでください。
- 点検修理作業が必要な場合は、購入先に連絡してください。

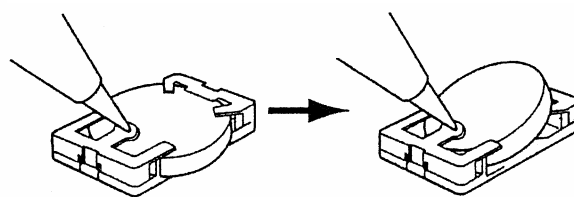
# 電池の交換方法

コントロールボックス内の電池が切れると時刻設定ができなくなります。

電池が切れた場合は、下記の方法で交換してください。



- 1) コントロールボックスの左横にあるユリヤ化粧ネジを外します。(2個)
- 2) 電池基板をコードに注意しながら引き出します。
- 3) 電池の両側を持ち、矢視 A のように電池の下部を引き上げます。
- 4) 新しい電池 (CR2032) と交換します。



※電池ホルダー中央のタブを指またはペン先などで軽く押すことにより電池は簡単に取り外せます。

# 時刻設定の方法



- 1) [時刻設定スイッチ] を押します。
- 2) [+、-スイッチ] を押し、時刻を合わせます。  
(スイッチを長押しすると 10 分単位で変わります。)
- 3) 再び [時刻設定スイッチ] を押して決定します。

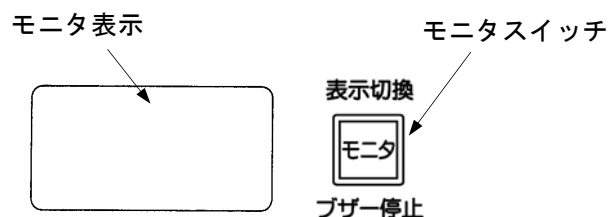
# アラーム一覧表

センサが異常を検知した場合、下記のアラームNo.がモニタ表示部に表示されます。

アラームが表示された場合は、[モニタスイッチ]を押した後、原因の箇所を点検してください。

アラームNo.	原因	停止機能	参照ページ
001	お買い上げの販売店・JAに連絡してください	なし	
002・004	燃料タンクの灯油切れ バーナ点火時のエア混入	002は送風運転 004は全停止	36
E18	お買い上げの販売店・JAに連絡してください	全停止	
E20	お買い上げの販売店・JAに連絡してください	全停止	
E21	熱風温度センサの断線・コネクタの差込不良	全停止	37
E24	[乾燥スイッチ] を押し、吸引ファンが回る前に風圧センサが入っている（風圧センサの異常）	全停止	36
E25・E85	[乾燥スイッチ] を押し、吸引ファンが回っても風圧センサが入らない（風圧センサの作動）	全停止・ E85は2段停止	36
E27	お買い上げの販売店・JAに連絡してください	全停止	
E28	外気温度センサの断線・コネクタ差込不良	全停止	37
E29	お買い上げの販売店・JAに連絡してください	安全側で運転可	
E51	自動水分計に穀物が入らない	送風運転	38
E52	異常水分測定	送風運転	38
E54	自動水分計のモータ過負荷	送風運転	38
E61	お買い上げの販売店・JAに連絡してください	全停止	
E63・E64	お買い上げの販売店・JAに連絡してください	全停止	
E66	感震装置作動	全停止	39
E68	お買い上げの販売店・JAに連絡してください	全停止	
E70	本機モータの過負荷	全停止	39
E72	お買い上げの販売店・JAに連絡してください	全停止	
E74・E76	各モータのコード断線・コネクタの差込不良	送風停止・全停止	39
E81・E83	熱風温度が低すぎる	E81は2段停止 E83は送風運転	40
E82・E86	お買い上げの販売店・JAに連絡してください	2段停止	
E88	加温管温度が高すぎる	送風運転	40
E93	お買い上げの販売店・JAに連絡してください	送風運転	
E96	バーナファンモータの回転異常	送風運転	40
E98	お買い上げの販売店・JAに連絡してください	送風運転	
E99	お買い上げの販売店・JAに連絡してください	全停止	

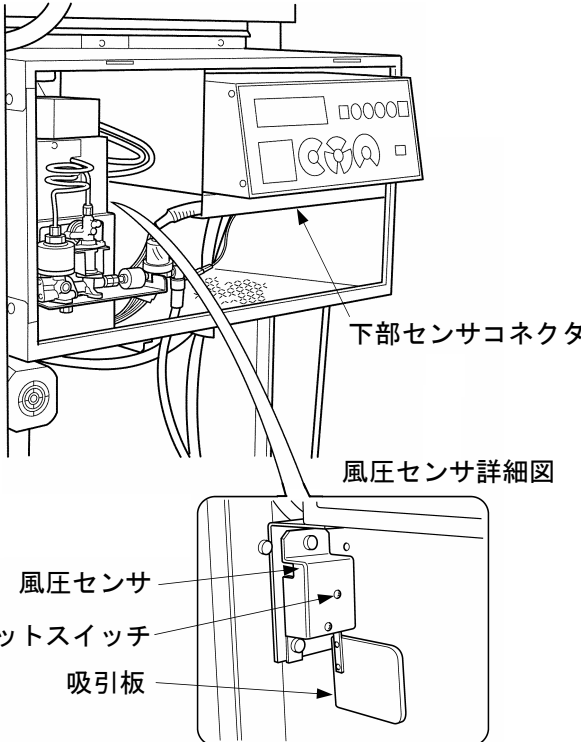
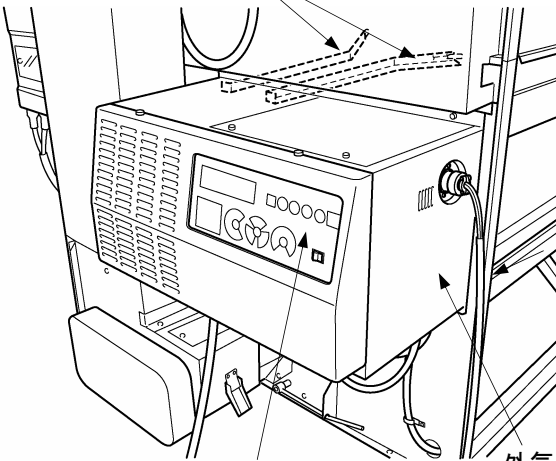
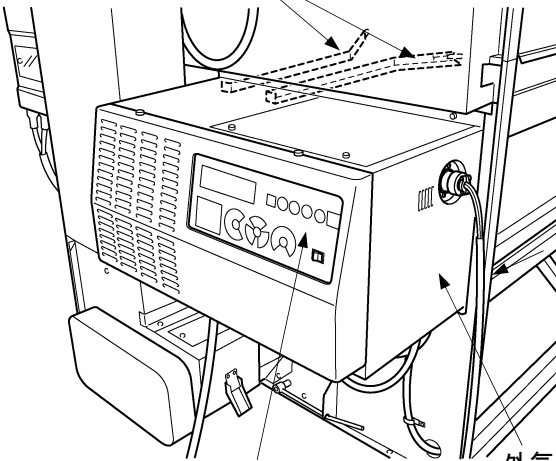
モニタ表示部にアラーム NO. (E00) が表示された場合は、[モニタスイッチ] を押してブザーを停止させ、電源コネクタを抜いて上記一覧表を参照して対処してください。

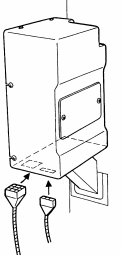
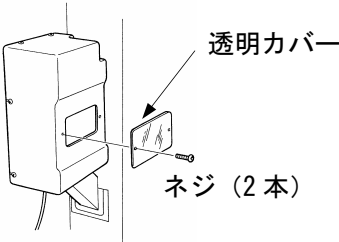
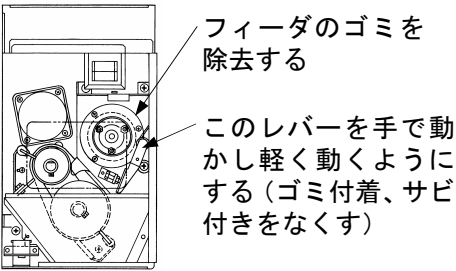
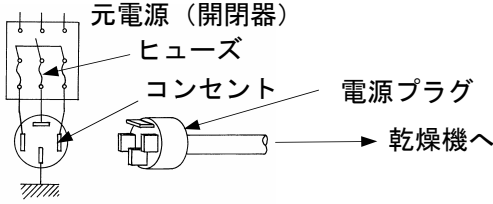
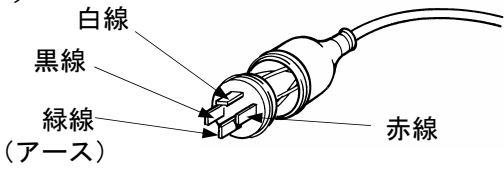


# 困ったときの対処のしかた

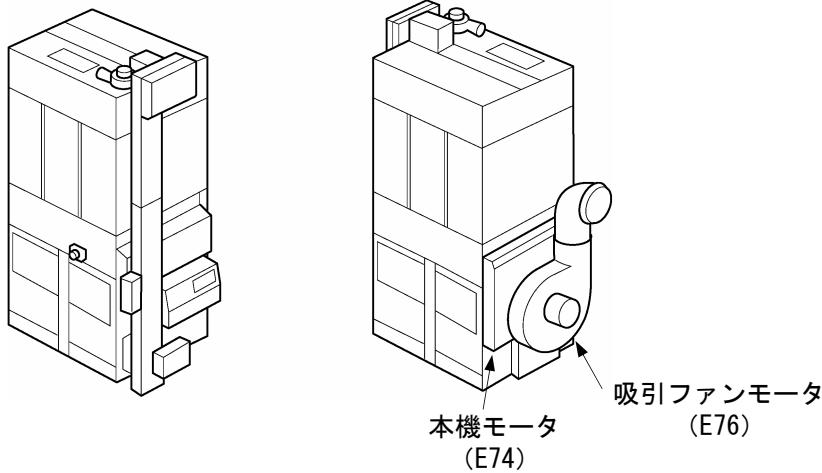
症 状	原 因	対処方法
004または002を表示するバーナに点火しない	燃料タンクに灯油が入っていますか？	灯油（JIS1号灯油）を入れてください。
	燃料タンクのコックを開いていますか？	22ページの方法で燃料タンクのコックを開いてください。
	フレキシブルチューブを確実に取り付けていますか？	14ページの方法でフレキシブルチューブをカプラに確実に取り付けてください。
	フレキシブルチューブにエアが入っていませんか？	14ページの方法でエア抜きをし、再度 [乾燥スイッチ] を押してください。
	バーナにゴミやススが付着していませんか？	31ページの方法でバーナに付着しているゴミやススを掃除してください。
	燃料ストレーナにゴミが付着していませんか？	30ページの方法で燃料ストレーナを掃除してください。
E24を表示する	送風運転から [停止スイッチ] を押して、すぐ [乾燥スイッチ] を押していませんか？	吸引ファンが完全に停止してから [乾燥スイッチ] を押してください。
E25・E85を表示する (次ページにつづく)	穀物を張り込んでいますか？	穀物を張り込んでください。
	排風ダクトが曲がったり、つぶれたりしていませんか？	5ページの方法で排風ダクトをまっすぐに張ってください。
	張込ホッパを開いたままにしていませんか？	17ページの方法で張込ホッパを完全に閉じてください。

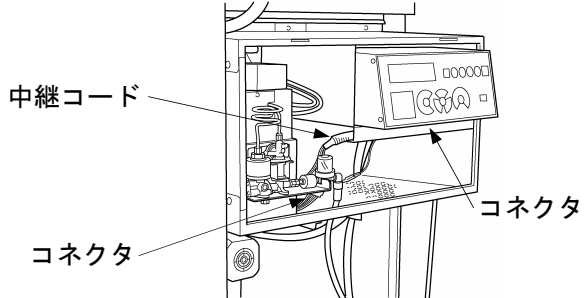


症 状	原 因	対 処 方 法
<p><b>E25・E85 を表示する</b></p>	<p>風圧センサのコードが断線していませんか？ また、風圧センサのコネクタがコントロールボックスに確実に差し込んでありますか？</p>	<p>コントロールボックス下側の下部センサのコネクタを確実に差し込んでください。 断線している場合は結線します。 (購入先に依頼してください。)</p>  <p>下部センサコネクタ</p> <p>風圧センサ詳細図</p> <p>風圧センサ</p> <p>リミットスイッチ</p> <p>吸引板</p>
<p><b>E21を表示する</b></p>	<p>熱風温度センサのコネクタがコントロールボックスに確実に差し込んでありますか？</p>	<p>E21の場合は熱風温度センサのコネクタを確実に差し込んでください。 また、E28の場合は、外気温度センサのコネクタを確実に差し込んでください。</p> <p>コネクタはコントロールボックス下側にあります。</p>  <p>熱風温度センサ</p>
<p><b>E28を表示する</b></p>	<p>外気温度センサのコネクタがコントロールボックスに確実に差し込んでありますか？</p>	 <p>コントロールボックス</p> <p>外気温度センサ (バーナボックス内)</p>

症 状	原 因	対処方法
E51・E52 ・E54を表示する または、水分88.8を表示する	自動水分計の接続コードは確実に差し込んでありますか？	自動水分計の接続コードを確実に差し込んでください。 
	自動水分計の透明カバーを開けたままで運転していませんか？	透明カバーを取り付けてください。 
	自動水分計のフィーダにゴミが詰まっていますか？	透明カバーを取り外し、レバーが手で軽く動くようにゴミを取り除いてください。 
電源が入らない	元電源のヒューズが切れていませんか？	元電源のヒューズを確認してください。 
	[非常停止スイッチ]を入れていますか？	28ページの方法でスイッチを右に回転させ元に戻してください。
	元電源からコントロールボックスまで正しく配線されていますか？	配線コードの色とコンセント金具が下図のようになっているか確認します。（購入先に依頼してください。） 

困ったとき

症 状	原 因	対処方法
E66を表示する	地震がありませんでしたか？	機械に異常がないことを確認して、再度運転を開始してください。
E70を表示する	昇降機のバケットベルトが緩んだり、片寄ったりしていませんか？	昇降機のバケットベルトを張ってください。 (購入先へ依頼してください。)
	昇降機下部のベルトが緩んでいませんか？	ベルトの中心を指で強く押さえたとき、13~17mmたわむ程度に張ってください。 (購入先へ依頼してください。)
	乾燥機後面下部の本機モータのベルトが緩んでいませんか？	ベルトの中心を指で強く押さえたとき、4~8mmたわむ程度に張ってください。 (購入先へ依頼してください。)
E74・E76を表示するモータが回らない	穀物をタンクに張り込みすぎていませんか？	天井のカバーを開き、バケツなどでタンクの「張込停止線」になるまで張り込みすぎた穀物を取り出します。 (購入先へ依頼してください。)
	各モータのコネクタが確実に差し込まれていますか？ また、断線していませんか？	各モータのコネクタを確実に差し込みます。 また、断線している場合は、元電源を切って結線します。 (購入先へ依頼してください。)
 <p>本機モータ (E74)      吸引ファンモータ (E76)</p>		

症 状	原 因	対処方法
<b>E81・E83 を表示する</b>	燃料ストレーナにゴミが 付着していませんか？	<b>30</b> ページの 方法で燃料ストレーナを 掃除してください。
<b>E88 を表 示する・乾 燥が遅い</b>	排風ダクトが曲がったり、 つぶれたりしていませんか？	<b>5</b> ページの 方法で排風ダクトをまっ すぐに張ってください。
	ダクトBの吸気口にゴミ・ ホコリが付着している、あ るいは遮へい物がありませ んか？	ゴミ・ホコリは取り除い てください。遮へい物に より吸気口がふさがれて いないか確認してくだ さい。
<b>E96を表示 する</b>	バーナファンとコントロ ールボックスの中継コー ドが断線していませんか？ また、コネクタが確実に 差し込まれていますか？	コネクタを確実に差し込 んでください。断線して いる場合は結線します。 (購入先へ依頼してくだ さい。)  中継コード コネクタ
<b>乾燥途中 バーナが 消火する</b>	[張込量スイッチ] を [少 量] または [1] にして乾 燥していませんか？	[張込量スイッチ] が [少 量] または [1] の場 合は、バーナは燃焼・休 止を繰り返して乾燥しま すので故障ではありません。 ( [少量] の場合は40分燃 焼・30分休止、 [1] の 場合は50分燃焼・30分 休止を繰り返します。 )
	燃料ストレーナにゴミが 付着していませんか？	<b>30</b> ページの 方法で燃料ストレーナを 掃除してください。

症 状	原 因	対処方法
水分が合わない	[品種スイッチ] を [もみA] または [もみC] に設定していませんか？	[もみB] に設定してください。
	手持ち抵抗式水分計を正しい方法で使用していますか？	24ページを参照し正しい方法で使用してください。
	手持ち抵抗式水分計は正常ですか？	毎年検査を受けたものを使用してください。
	乾燥途中で測定し比較していませんか？	水分が17%以下になってから測定し、比較してください。
	誤差範囲は1.0%以内ですか？	1.0%以内の差は計器や穀物水分のバラツキによる誤差ですから水分計の故障ではありません。このときは、24ページの方法で水分を合わせてください。
	張り込んだ穀物に水分のバラツキはありませんか？	原料穀物に水分のバラツキがある場合は、4～5時間送風運転し、水分を均等にしてから乾燥してください。 また、20ページを参照し「2段乾燥」を行ってください。
	乾燥後数日経過していませんか？	玄米の水分値は、乾燥後に未熟粒混入率によって次のように変わるので注意してください。 ●未熟粒混入率が5%以下の場合、0.5～1.0% 乾きます。 ●未熟粒混入率が11%以上の場合、0.5～1.0% 戻ります。 ●未熟粒混入率が5～11%の場合、乾く場合もあるし、戻る場合もあります。

# 消耗部品

本乾燥機の部品で次の部品は消耗品となっております。

点検時消耗が激しいときには新品と交換してください。

なお、下表の時間は部品の耐久時間を保証するものではありません。

部品の耐久時間は品種、水分などの使用条件により異なるため、下表の時間を目安として事前に準備されることをお勧めします。

表 4 消耗部品一覧表

No.	品名	部品コード	使用箇所	数量	交換の目安
1	ボールベアリング 6204DDU	FC110204	下部スクリュコンベア	2	750 時間
			上部スクリュコンベア	1	750 時間
			昇降機上部	2	750 時間
			昇降機下部	2	750 時間
2	下部スクリュコンベアシャフト	108831200	下部スクリュコンベア	1	750 時間
3	リブベルト 4PK1030	FD701210304	下部スクリュコンベア	1	750 時間
4	上部スクリュコンベアシャフト	108834020	上部スクリュコンベア	1	750 時間
5	ギアボックス	FJ810012	上部スクリュコンベア	1	750 時間
6	Vベルト (レッド) LA(SA)39	FD12S390	昇降機下部	1	750 時間
7	Vベルト (レッド) LA(SA)41	FD12S410	昇降機上部	1	750 時間
8	バケットベルト組立品	109423200	10SEZ 昇降機	1	750 時間
		108833200	15SEZ 昇降機	1	750 時間
		108843200	20SEZ 昇降機	1	750 時間
		108853200	25SEZ 昇降機	1	750 時間
9	ブッシュ DBS2015-31F	FC160116203	ロータリバルブ	2	750 時間
10	バルブシート	108831220	ロータリバルブ	4	750 時間
11	比例弁ユニット	FS003184021	バーナ	1	1000 時間
12	電磁弁フィルタ組立品	FB704339011	バーナ	1	1000 時間
13	燃焼炉一式	9108831600	バーナ	1	1000 時間
14	フィルタ OF-2905B	FS000220401	バーナ・燃料タンク	2	—
15	ダクト φ370×3.75m	FL012050103	排風ダクト	1	—
16	プラスホース φ90mm×350mm	104080416	排出ダクト	1	—
17	TP用ダクト φ105mm×6m	FL0120133	トップクリーナ	1	—
18	TP用ダクト φ105mm×2m	FL0120132	トップクリーナ	1	—

その他

# 機械の仕様

表 5 仕様一覧表

機種		乾燥機（穀物用循環型）				
型式名		SDR10SEZ	SDR15SEZ	SDR20SEZ	SDR25SEZ	
区分		(2)				
穀物の処理量 (kg) 注1	粳(560kg/m <sup>3</sup> )	300~1000	300~1500	300~2000	300~2500	
	小麦 (680kg/m <sup>3</sup> )	400~1150	400~1800	400~2400	400~3000	
機体寸法	全長(mm)	3080				
	全幅(mm)	1335				
	全高(mm)	2380	2755	3130	3500	
機体質量(重量)(kg)		520	560	600	640	
送風機	型式名	FR42				
	型式	遠心式ターボ				
	常用回転数(r/min)	1720±50				
乾燥方式		遠赤外線放射体 熱風炉内設置形				
バーナ	型式名	BC50				
	形式	ガンタイプ(噴霧式)				
	燃焼量(ℓ/h) 注2	1.0~5.0				
使用燃料		灯油(JIS1号灯油)				
燃料タンク容量(ℓ)		40				
所要動力 注5	定格電圧(V)		三相200・単相200(単相100)			
	定格出力	本機(kW)	0.7			
		送風機(kW)	0.7			
		ロータリバルブ(kW)	0.06			
		バーナファン(kW)	0.05			
		水分計(kW)	0.006			
		トップクリーナ(kW)	0.06			
		切換バルブ(kW)	0.003			
最大同時使用電力(kW)		1.579				
性能	張込時間 注3	粳(min)	8~10	12~14	16~18	20~22
		小麦(min)	11~13	17~19	23~25	29~31
	排出時間 注3	粳(min)	9~10	13~15	17~20	21~25
		小麦(min)	9~10	13~15	17~20	21~25
毎時乾減率 注4	粳(%/h)	0.8~1.0				
	小麦(%/h)	0.8~1.1				
諸装置	安全装置		①フレームロッド ②風圧センサ ③温度センサ ④過負荷保護装置 ⑤異常燃焼検出回路 ⑥マイコンによるアラーム検知および停止装置 ⑦感震装置			
	運転制御方式		電子制御			
	その他	標準装備品	①自動水分計(GM2A) ②デジタル表示(温度・水分・残時間・アラーム) ③自動切換バルブ ④モータ ⑤ハシゴ ⑥サイドホッパ ⑦インバータ ⑧トップクリーナ ⑨満量センサ ⑩非常停止スイッチ			
オプション部品		①モータスロワ(三相0.95kW, 単相0.7kW) ②フロントホッパ(手張込用) ③フロントホッパ(グレンタンク張込用) ④単相100V用トランスボックス ⑤3石増枠セット ⑥麦用規制板 ⑦58ℓ燃料タンク				
安全鑑定番号		申請予定	30003	30004	30005	

注1. 少量乾燥は、粳で300kg、麦で400kgから可能です。ただし粳900kg、麦1050kg以下の毎時乾減率は、乾燥速度設定が[速い]の場合、それぞれ0.6~0.8%/h、0.7~1.0%/hとなります。

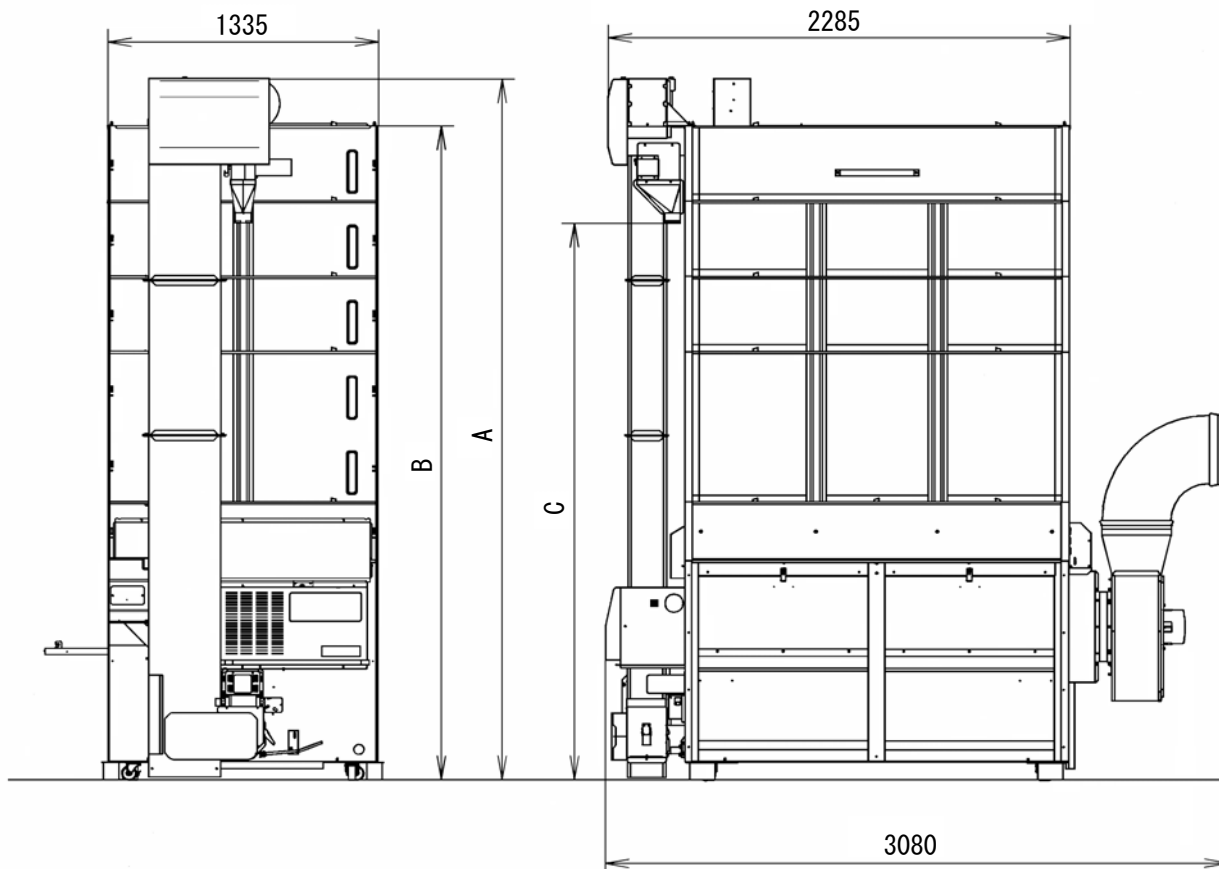
注2. 燃焼量(燃料消費量)は原料条件(水分・夾雑物・品質等)環境条件(外気温度・外気湿度等)運転条件(設定・設置場所等)により異なります。

注3. 張込、排出時間は原料条件(水分・夾雑物・品質等)によって仕様と異なります。

注4. 表中の粳の毎時乾減率は、最大張込時、乾燥速度設定が[速い]の場合、初期水分24%から仕上げ水分14.5%までの平均値です。表中の麦の毎時乾減率は、最大張込時、乾燥速度設定が[速い]の場合、初期水分30%から仕上げ水分12.5%までの平均値です。乾燥速度設定が[速い]の場合の毎時乾減率は、粳で0.6~0.8%/h、麦で0.7~1.0%/hです。なお、これらの値は原料条件(水分・夾雑物・品種等)、環境条件(外気温度・外気湿度等)、運転条件(設定・設置場所等)によって仕様と異なります。

注5. 単相100Vで使用の場合は、オプションのトランスボックスが必要です。また、スロワを使用することはできません。モータブレーカの容量は、三相200V(スロワなし)は10A以上、三相200V(スロワあり)は15A以上、単相200V(スロワなし)は20A以上、単相200V(スロワあり)は30A以上、単相100Vは30A以上です。

# 機体寸法



《図は SDR20SEZ です》

単位：mm

型 式	SDR10SEZ	SDR15SEZ	SDR20SEZ	SDR25SEZ
A	2380	2755	3130	3500
B	2125	2500	2870	3245
C	1640	2015	2390	2760

そ  
の  
他



# 保証とアフターサービス

取り扱い・修理などのご相談はお買い上げの販売店またはJAへお申し付けください。

## ■保証書（別添付）

- 保証書は必ず、「お買い上げ日、販売店名・JA」などの記入をお確かめの上、販売店またはJAからお受け取りください。
- 内容をよく確かめたあと、大切に保管してください。

**保証期間は、お買い上げ日から1年間です。**

## ■補修用部品の供給年限

- この製品の補修用部品の供給年限（期間）は、製造打ち切り後12年とします。ただし、供給年限内にあっても、特殊部品につきましては、納期などについてご相談させていただく場合があります。
- 補修用部品の供給は、原則的には上記の供給年限で終了しますが、供給年限経過後であっても、部品供給の要請があった場合には、納期および価格についてご相談させていただきます。

## ■修理を依頼されるときには

- 「困ったときの対処のしかた」（36～41ページ）に従っても直らない場合は、お買い上げの販売店またはJAにご連絡ください。

〔保証期間中は〕

- 修理に際しては、保証書をご提示ください。
- 保証書の規定に従って修理させていただきます。

〔保証期間が過ぎているときは〕

- 修理すれば使用できる場合は、ご希望により修理させていただきます。

〔修理料金は〕

- 修理料金＋部品代で構成されています。

# サタケ乾燥機

## メンテナンスブック

(点検・整備記録)

稼働後 2 年間

無償点検が受けられます。

申込票付

株式会社 **サタケ**

このたびは、サタケ乾燥機をお買い上げいただき  
ありがとうございます。

乾燥機を安全・快適にご使用いただくために、  
お買い上げいただいた販売店・JAを通じて、  
万全のアフターサービスをお届けしてまいります。  
末永くご愛顧いただきますようお願い申し上げます。

# セルフメンテナンスと定期点検

サタケではご購入された機械を常にベストコンディションに保ち、重大なトラブルを未然に防ぎながら、末永くお使いいただくためにお客様ご自身によるセルフメンテナンスの励行とプロのサービススタッフによる定期点検をお勧めします。



## セルフメンテナンス

### お客様ご自身による日常点検

#### 使用前・使用後

- 機械の使用前、使用後にお客様自身の責任において行っていただく保守管理です。
- 駆動部関係の目で見てわかる基本的なチェックですが、どれも大切なものばかりです。
- セルフメンテナンスにあたっては、取扱説明書を必ずご覧の上、実施してください。
- 部品類は、ご購入先でご依頼願います。

セルフメンテナンスで気になる箇所、不具合と思われる状況が見つかった場合は、すぐご購入先の販売店またはJAにご相談ください。



## 定期点検

### プロのサービススタッフによる定期点検

- 稼働後2年間定期点検は無料です。(1年に1回)3年目以降は、お客様ご自身で実施いただくか、ご購入先の販売店またはJAにご依頼ください。
- 定期点検は、今悪い箇所を整備するだけでなく、今後の劣化や摩耗の度合いを予測して予防整備を行います。予防整備は大きな故障や余分な出費を防ぐとともに、次の点検までの安心を提供します。
- 点検整備、部品交換を定期的の実施しましょう！摩耗する部品が多くあります。メンテナンスを定期的の実施しましょう！

\*プロのサービススタッフによる定期点検を実施してください。



## お客様のメリット

安心

機械をいつもベストコンディションで安心・快適な作業が行えます。

安全

トラブルを未然に防ぐことで安全な作業が行えます。

確実

突発的トラブルもなく、計画的に作業が行えます。

長寿命

大切な機械を永く使用できます。

経済的

重大な故障が少なくトータルで経済的です。

### 「メンテナンスレコードシート」

を定期点検歴としてお役立てください。

# メンテナンスレコードシート

\*保守点検はお客様が主役です。点検をしっかりと行き、気持ちよく作業をいたします。

点検	納品	初年	2年目	3年目	4年目	5年目	6年目	7年目	8年目	9年目	10年目
----	----	----	-----	-----	-----	-----	-----	-----	-----	-----	------

<b>保証期間</b>	一般保証
-------------	------

日常点検 お客様が機械の使用条件に応じて、お客様ご自身の判断で必要に応じて行います。

日常点検	点検日	.	.	.	.	.	.	.	.	.	.
------	-----	---	---	---	---	---	---	---	---	---	---

区 分		無 料		有 料							
定期点検	点 検 日	.	.	.	.	.	.	.	.	.	.
整 備	会社・J A名										
	点 検 者 名										

**稼働後2年間の定期点検は無料です。**

3年目以降はお客様ご自身で実施いただくか、ご購入先の販売店またはJ A、サタケでプロのサービススタッフによる定期点検を実施してください。

**販売店・J A・サタケによる定期点検時のご注意**

- ・各種電球・ヒューズ類は定期点検等で点検確認をいたしますが、消耗度により切れる場合がございます。
- ・点検後の電球・ヒューズ等の交換は有料となりますので、ご了承ください。

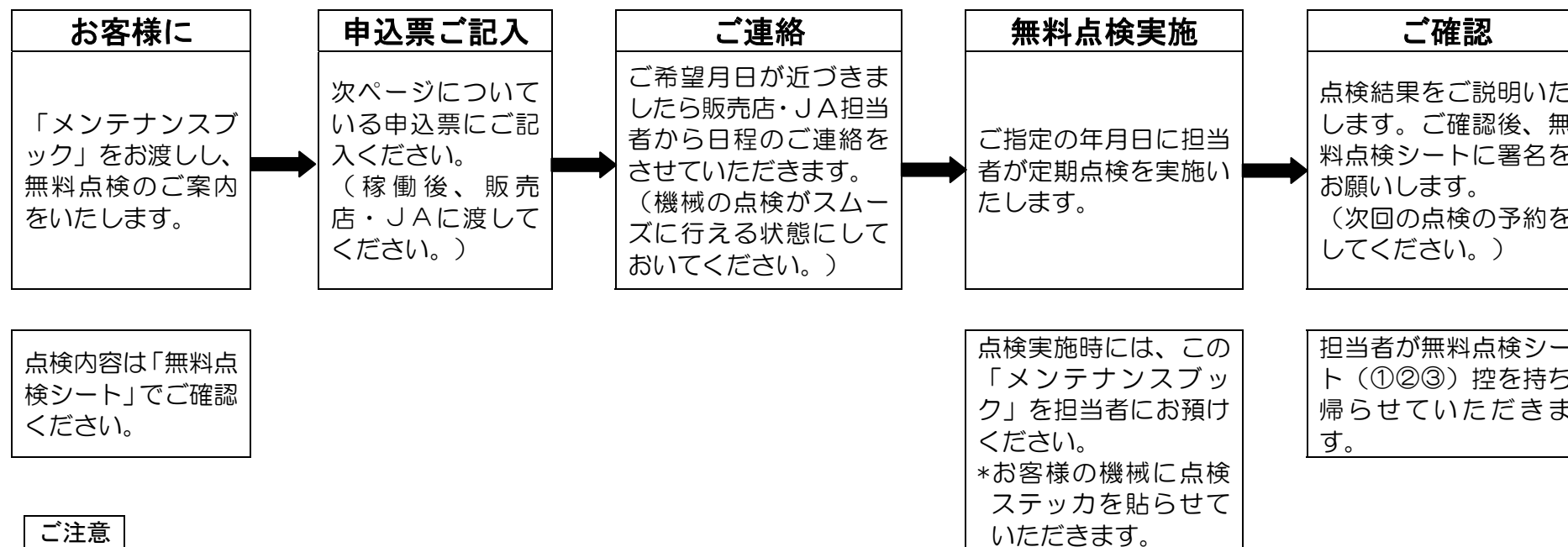
**\*保証は、点検チェックシートにある項目のみとします。**

## 無料点検のご案内

- ① 稼働後2年間無料点検が受けられます。
- ② プロのサービススタッフが伺いし、プロの目で診断、点検、適切な処置とアドバイスを行います。
- ③ 診断・点検の技術料は、無料です。お気軽にご利用ください。

1年目点検予定	年 月
2年目点検予定	年 月

### ●ご利用のしかた



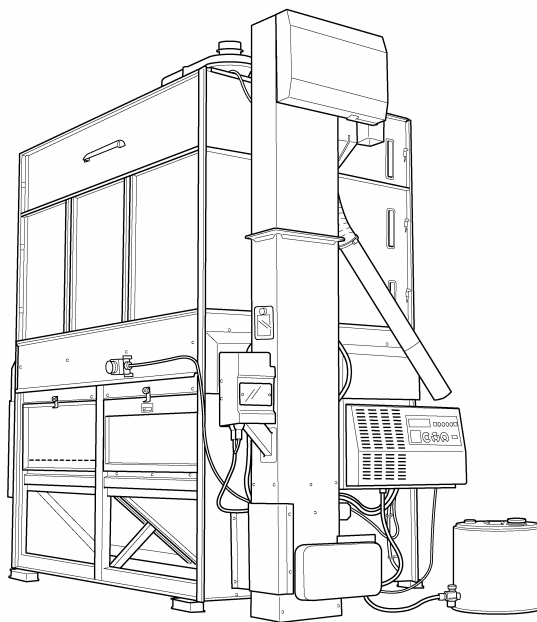
#### ご注意

1. 初回点検シートの再発行はいたしません。大切に保管してください。
2. 稼働後、2年が経過した後の交換部品類の費用、それに伴う技術料は有料です。  
ただし、1年目でも品質保証外による交換部品類の費用、それに伴う技術料は有料です。
3. 点検項目以外の作業については別途料金を申し受けさせていただきます。
4. 保証適用外の作業については、別途料金を申し受けます。
5. 電源が来ていない場合、運転確認を省かせていただきます。

**\*乾燥機の点検ができるよう整理・整頓をお願いいたします。**

点検は、下記項目を実施します。

点検箇所	点検項目
燃 料 部	燃料パイプ
	フレームロッド
	燃料タンクフィルタ
	バーナーコード
吸引ファン部	Vベルト
昇 降 機 部	バケットベルト
	バケット
	Vベルト・Vリブベルト
	テンションプーリ
駆 動 部	駆動チェーン
	スプロケット
	Vベルト・Vリブベルト
排出スロワ部	スロワ羽根・アーム
	スロワケース・胴・蓋
	Vベルト
配 線	中間コード
空運転（入電時）	異音・燃烧状態



きりりと線

### 2年目無料点検 申込票

下記機械について初回無料点検を予約します。

お名前（自署）

様

型式名

お申込日 年 月 日  
ご希望年月 年 月

担当者記入欄

納入年月日

年 月 日

販売店・営業所名・J A名

担当者名

備考

### 初年度無料点検 申込票

下記機械について初回無料点検を予約します。

お名前（自署）

様

型式名

お申込日 年 月 日  
ご希望年月 年 月

担当者記入欄

納入年月日

年 月 日

販売店・営業所名・J A名

担当者名

備考

きりりと線

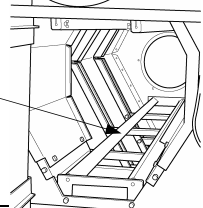
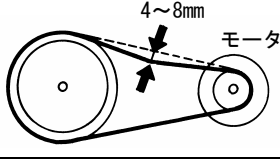
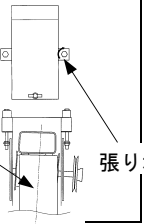
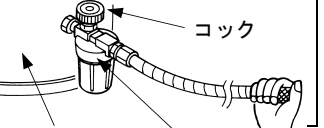
\*シーズン前には再度機内の異物の確認をお願いします。

# 日常点検のしかた

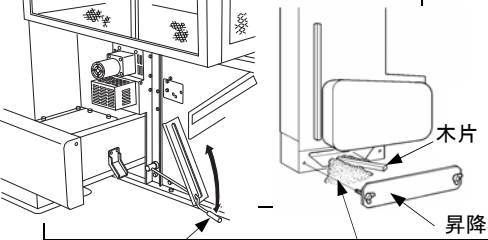
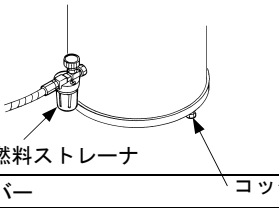
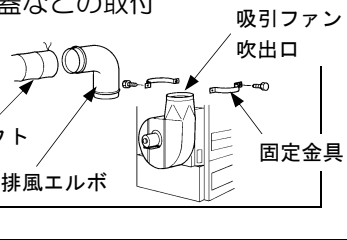
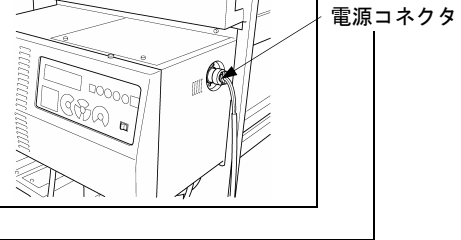
日常点検はお客様ご自身で！

機械の使用状態から判断し、トラブルを未然に防止するために、お客様ご自身の責任により実施しましょう。

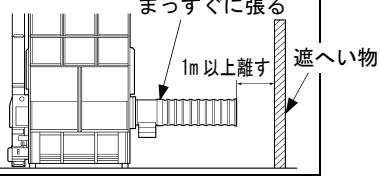
## シーズン前点検のポイント

<p>機械内の残留穀物の チェック</p>  <p>熱風胴</p>	<p>Vベルト・Vリブベルト の張りとう損傷チェック</p>  <p>4~8mm モーター</p>	<p>バケットベルトの張り、片 寄りチェック</p>  <p>バケットベルト 張りボルト</p>	<p>灯油・フレキシブルチュー ブ・ストレナの漏れ・エ アカミチェック</p>  <p>燃料タンク コック</p>	<p>回転方向・燃焼 チェック</p>
--	--	---	--	-------------------------

## 稼働後のポイント

<p>残留穀物の取出・掃除</p>  <p>下部シャッター開閉レバー 残留穀物</p>	<p>燃料タンクの掃除 (灯油抜き)</p>  <p>燃料ストレナ コック</p>	<p>ネズミ侵入防止の 蓋などの取付</p>  <p>排風ダクト 排風エルボ 吸引ファン 吹出口 固定金具</p>	<p>電源コネクタを抜く</p>  <p>電源コネクタ</p>
---	---	---	---

## 始業前点検のポイント

<p>始業前に機械をひと回 りして周囲の確認・安 全確認</p>	<p>排風ダクトなどに曲がり がないか確認</p>  <p>まっすぐに張る 1m以上離す 遮へい物</p>	<p>電源を入れ空運転</p>
--	--	-----------------

- \* 上記は、シーズン前、稼働後、始業前に最低限やっていただきたい項目を記載したものです。
- \* 日常（保守）点検の詳細は取扱説明書を参照してください。





# 緊急時の連絡先

機械が異常な作動をし、原因が不明で適切な処置が行えない場合、または運転操作方法等に不明な点がある場合は、下記連絡先へご連絡ください。

## [1] 販売店・JA（購入時にお客様にてご記入ください）

店名：
緊急時の連絡先：
担当者：

## [2] 最寄りの営業所

●販売店・JAに連絡が見つからない場合は、下記最寄りの営業所へご連絡ください。

営業所／所在地	TEL (代表)	FAX	〒
北海道営業所／札幌市白石区菊水上町3条2丁目52-254	011 (812) 3666	011 (820) 2007	003-0813
北上営業所／岩手県北上市川岸1丁目16-1(東北佐竹製作所内)	0197 (64) 0111	0197 (61) 0001	024-0032
秋田営業所／秋田市仁井田字中谷地121-2	018 (839) 0891	018 (889) 6001	010-1423
仙台営業所／宮城県仙台市若林区六丁の目南町2-20	022 (287) 2733	022 (390) 1017	984-0013
小山営業所／栃木県小山市駅南町4丁目31	0285 (27) 5060	0285 (31) 1002	323-0822
柏営業所／千葉県柏市大室1153	04 (7132) 1181	04 (7140) 8018	277-0813
新潟営業所／新潟市中央区長潟3丁目8-16	025 (287) 0177	025 (257) 1103	950-0932
名古屋営業所／愛知県一宮市赤見3丁目10-6	0586 (73) 2177	0586 (26) 1040	491-0023
北陸営業所／石川県白山市源兵島町793-1	076 (277) 2085	076 (277) 8010	924-0052
大阪営業所／大阪府豊中市庄内西町5丁目1-76	06 (6331) 0558	06 (6335) 2066	561-0832
広島営業所／広島県東広島市西条西本町2-30	082 (420) 8575	082 (420) 0010	739-8602
松山営業所／愛媛県伊予市市場485-1	089 (982) 6990	089 (997) 3231	799-3122
福岡営業所／福岡県太宰府市国分1丁目7-1	092 (921) 6111	092 (920) 1030	818-0132
熊本営業所／熊本市西原3丁目3-29	096 (382) 2727	096 (386) 2007	861-8029

## [3] 製造元 株式会社 **サマケ**

広島本社／広島県東広島市西条西本町2-30 〒739-8602

●最寄りの営業所に連絡が見つからない場合は、下記連絡先へご連絡ください。

■お客様相談窓口 [カスタマサポート本部]	TEL : 082 (420) 8543	FAX : 082 (420) 0009
■本社営業窓口 [調製機事業部]	TEL : 082 (420) 8541	FAX : 082 (420) 0005
■大代表	TEL : 082 (420) 0001	

# 株式会社 **サタケ**

サタケのホームページ  
<http://www.satake-japan.co.jp/>

□広島本社／〒739-8602 広島県東広島市西条西本町 2-30 TEL 082(420)0001 (大代表)  
□東京本社／〒101-0021 東京都千代田区外神田 4-7-2 TEL 03(3253)3111 (代表)  
□営業拠点／北海道、北上、秋田、仙台、小山、柏、東京、新潟、名古屋、北陸、大阪、  
広島、松山、九州、福岡、熊本

□サタケグループ／

株式会社サタケ (UK DIVISION, BEIJING OFFICE, BANGKOK OFFICE, YANGON OFFICE), 株式会社東北佐竹製作所, 佐竹鉄工株式会社, 佐竹電機株式会社, 岐阜佐竹株式会社, エス・エス・エンタープライズ株式会社, サタケシステムエンジニアリング株式会社, サタケ・ビジネス・サポート株式会社, 財団法人サタケ技術振興財団, SATAKE USA INC. (WEST COAST OFFICE), SATAKE (CANADA) INC., ESM (UK) LTD., SATAKE AMERICA LATINA LTDA., SATAKE AUSTRALIA PTY. LTD., SATAKE (THAILAND) CO., LTD., 佐竹機械 (蘇州) 有限公司 (BEIJING OFFICE, HARBIN OFFICE, SHENYANG OFFICE, CHENGDU OFFICE, XIAMEN OFFICE), 佐竹軟件技術 (蘇州) 有限公司, SATAKE INDIA ENGINEERING PVT. LTD.

I2SDR10SEBA-X0708B-D