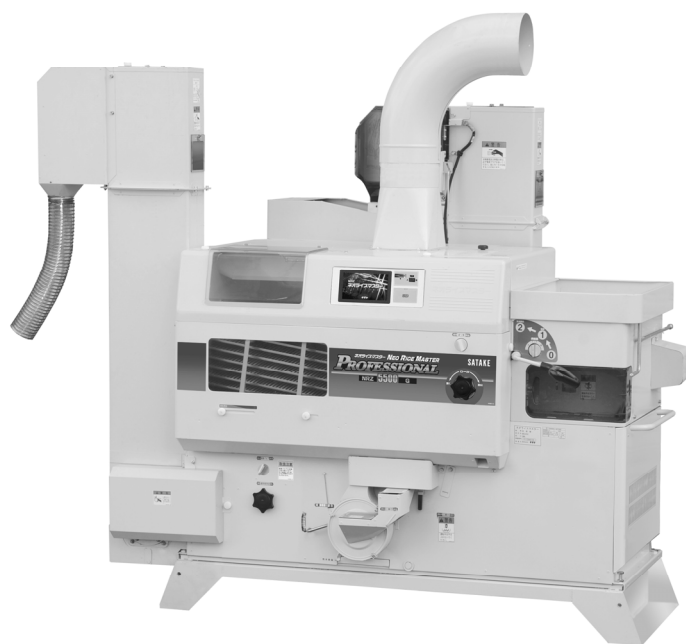


ネオライスマスター

NRZ 5500G

取扱説明書





株式会社 **サタケ**

安全標示について

ご使用のまえに、この欄を必ずお読みになり、正しく安全にお使いください。

誤った取り扱いをした場合に生じる危険とその程度を、標示で区分して説明しています。安全標示の種類と意味は以下の通りです。

安全標示が持つ意味を理解し、本書の内容（指示）に従ってください。

安全標示	意 味
 警 告	この標示に従わなかった場合、人が死亡または重傷を負う可能性がある内容を示しています。
 注 意	この標示に従わなかった場合、人がけがを負う可能性がある内容を示しています。

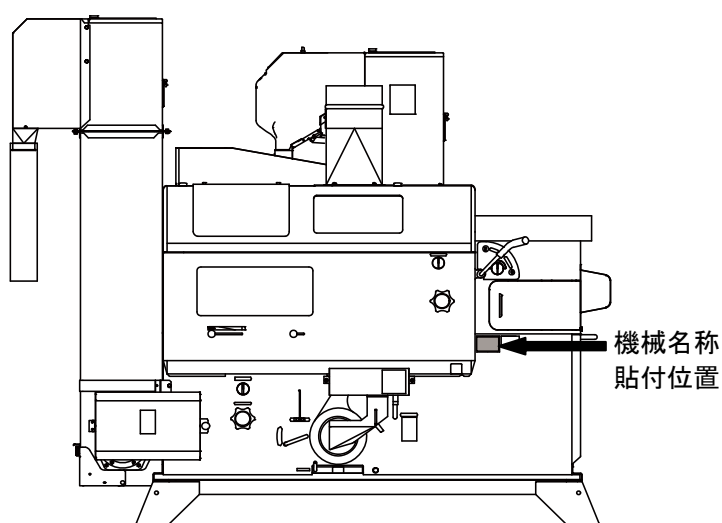
その他の標示	意 味
<u>取扱注意</u>	この標示に従わなかった場合、製品の損傷や故障、または原料の損傷が生じる可能性がある内容を示しています。
<u>補 足</u>	使用上役立つ補足説明を示します。

重要なお知らせ



- この取扱説明書を読み、理解するまでは、操作および保守・点検を行わないでください。
- この機械の操作および保守・点検を行うときは、必ずこの取扱説明書に従ってください。
いつでも調べられるように、この取扱説明書を機械の近くに大切に保管してください。
- 疑問点または不明な箇所があれば、お買い上げの販売店・JAまたは、巻末の「緊急時の連絡先」に問い合わせるまで、作業を進めないでください。
- この取扱説明書に従わなかったために、あるいは誤用や無断改造がなされたために、けがを負ったり損害が発生したとしても、株式会社サタケおよび販売店・JAは一切その責任を負いません。

1. 近年、産業機械には、新しい材料や加工方法の採用により、さまざまな危険が数多く発生する傾向にあります。
この機械の取扱上の危険についても、すべての状況を予測することはできません。
そのため、この取扱説明書の記載および機械本体に標示している事項は、すべての危険を想定しているわけではありません。
したがって、機械の操作または日常点検を行う場合は、この取扱説明書の記載および機械本体に標示している事項に限らず、安全対策に関しては十分な配慮が必要です。
2. この取扱説明書について、質問やより詳しい情報が必要な場合は、お買い上げの販売店・JA または、巻末の「緊急時の連絡先」にお問い合わせください。
3. この取扱説明書において、万一、ページの「乱丁」や「落丁」などがあった場合は、お取り替えいたします。お手数ですが、お買い上げの販売店またはJAまでご連絡ください。
なお、その際は機械名称も合わせてご連絡ください。



保証の限定

本製品は厳密な品質管理と検査を経てお届けしたものです。万一、正常なご使用状態において故障した場合には、お買い上げ日より1年間無料で修理いたします。

<保証事項>

1. 取扱説明書、本体標示ラベルに従った使用により機械が保証期間内に故障した場合には、保証書をご持参ご提示の上お買い上げの販売店またはJAに修理をご依頼ください。
ただし、保証書のご提示なき場合、消耗部品およびその交換費用は保証期間内でも有償となります。
2. 保証書は再発行いたしませんので大切に保管してください。
3. 無料修理期間中でも、次の場合は有料修理になります。
 - (1) 誤った使用方法、あるいは取扱上の不注意によって生じた損傷および故障。
 - (2) 不当な修理や改造によって生じた損傷および故障。
 - (3) 火災、公害、塩害、異常電圧などの外部要因、地震、雷、風水害などの天変地異によって生じた損傷および故障。
 - (4) 一度据え付けた後の移動、落下により生じた損傷および故障。
 - (5) 弊社純正部品以外の使用、お買い上げの販売店・JAまたはその指定サービス工場以外での修理による故障。
 - (6) 保証書の紛失、保証書の記入事項または字句を勝手に訂正された場合。
 - (7) 木切れや石などの異物が機械内に入って生じた損傷および故障。

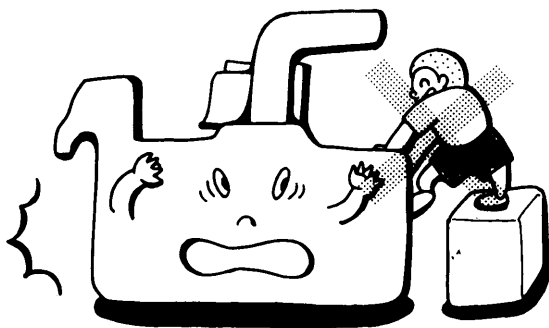
<免責事項>

1. 上記(1)から(7)の場合、保証期間内外を問わず、これにより生じる直接および間接損害、その他一切の損害については、何ら責任はないものといたします。
2. お客様が本製品を別のお客様にお譲りになる場合は、必ず、お買い求めいただいた販売店またはJA、もしくは新しく製品をお求めになる販売店またはJAにご相談ください。
お客様が別のお客様に直接お譲りになりますと、製品の状態（修理履歴、移設作業の状態）、付属品（取扱説明書等）の有無を把握できないため、製品の安全性や性能について保証できなくなります。

もくじ

	ページ
安全標示について	i
重要なお知らせ	ii
保証の限定	iv
ご使用のまえに	
安全上の注意事項	1
糶摺を失敗しないための注意事項	3
標示ラベルについて	4
各部のなまえ	6
表示部・操作部のなまえとはたらき	10
組立	17
駆動動力	22
据付	24
稼働期前の確認と作業	28
運転のしかた	
運転前の確認と作業	29
糶摺運転	35
麦の精選運転	45
糶の中に麦が混入している場合の糶摺運転	49
お手入れと保管	
各部の掃除	51
ネズミ侵入防止対策	56
機械の保管	58
点検・調整	
各部の調整	59
ゴムロールの交換	62
結線の変更	65
ギヤオイルの点検	66
メインモータの起動方法（非常時）	67
ロールすきま調整を手動で行う方法（非常時）	69
循環と排出の切換を手動で行う方法（非常時）	70
困ったとき	
困ったときの対処のしかた	71
その他	
オプション部品	85
消耗部品	88
仕様	89
機体寸法とベルトサイズ	90
保証とアフターサービス	91
緊急時の連絡先	巻末

安全上の注意事項



- (1) 梱包を開梱した後は、機械をおおっているビニール袋で子供が遊ばないように、手の届かない場所に置くか処分してください。
- (2) 作業を開始する前に、機械の操作をする運転管理者を決めてください。
- (3) 長い髪は束ね、作業に適した服装および靴で作業してください。首や肩にタオルを掛けて作業しないでください。
- (4) 作業場に、作業に関係ない人は入れないように注意してください。特に子供を遊ばせないように注意してください。
- (5) 子供、病気の方、お酒を飲んでいる方は使用しないでください。
- (6) 機械の据付場所は、水平でしっかりとした明るく広い場所にしてください。水平でないと機械の振動発生の原因になります。
- (7) 機械は、壁から 1m 以上確実に離して据え付けてください。
- (8) 感電事故防止のため、必ずアース線を接地してください。
- (9) 漏電事故防止のため、元電源に必ず漏電ブレーカを設置してください。
設置については、電気工事会社に依頼してください。
- (10) 粉殻ダクトなどのダクト類の固定は確実にを行い、振動などで外れないようにしてください。
- (11) 電源コードなどにつまつかないように、機械周辺の整理整頓をしてください。
- (12) 元電源を入れる前に、[電源スイッチ] が [切] になっていることを確認してください。
[入] になっている場合は、元電源を入れると同時にモータが回転することがあり危険です。

(13) 運転は、周囲の安全を確かめてから開始してください。2人以上で作業するときは、互いに合図を交わし作業を行ってください。

(14) 機械の上に工具などの物を置いて機械を作動させないでください。

(15) 元電源を入れた後は、コントロールボックス内部などの通電部分には絶対に触れないでください。

(16) カバー類はすべて取り付けて運転してください。また、運転中はカバー類を取り外さないでください。

(17) 粉を張り込むときは、手袋は絶対にしないでください。手袋をすると、繰込みロールに巻き込まれるおそれがあります。

(18) 運転中は粉張込ホッパの底や 2 番口の奥に、手や棒などを入れないでください。

(19) 運転中は機械の可動部に触れないでください。

(20) 運転中は特に指示する箇所以外は機械の点検および調整を行わないでください。

(21) 各部の掃除、点検や異常・故障時の処置をする場合は、[電源スイッチ] を切り、電源プラグを抜いてから行ってください。

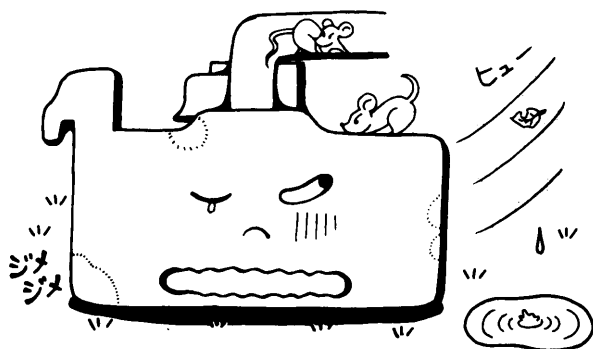
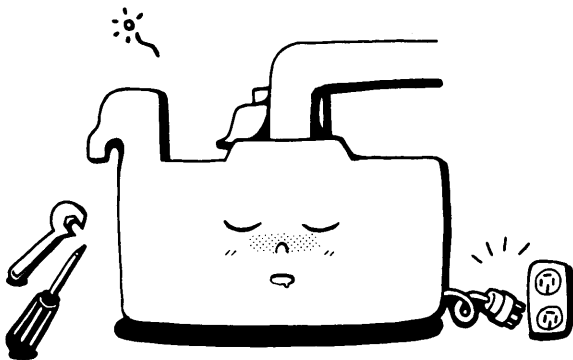
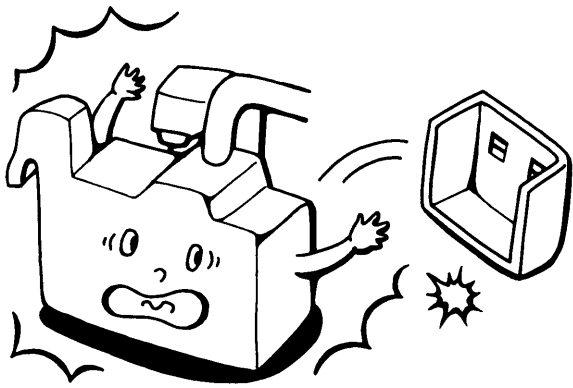
(22) 運転中に停電した場合は、[電源スイッチ] を切り、電源プラグを抜いてください。

(23) 落雷のおそれがあるときは、機械保護のため運転を中止し、[電源スイッチ] を切り、電源プラグを抜いてください。

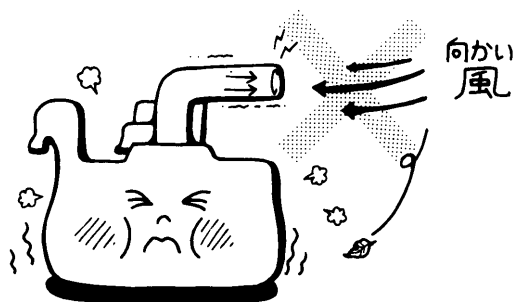
(24) 疲労を感じたら無理に作業を続けず、休憩をしてください。

(25) 機械には水を掛けないでください。
水が掛かると電気回路がショートし、装置の損傷につながります。

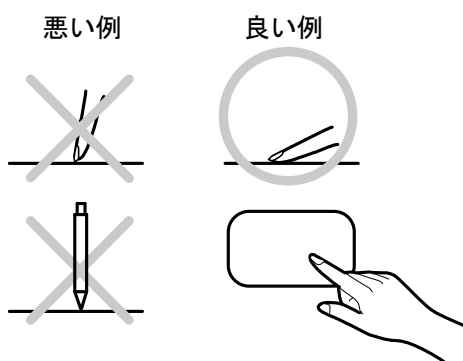
(26) 機械の保管場所は乾燥した平らな所を選び、機械内にネズミが侵入しないように注意してください。



籾摺を失敗しないための注意事項



- (1) 機械は水平に据え付けてください。
水平でないと性能の低下の原因になります。
- (2) 籾殻ダクトの設置は、風向きを考えて籾殻ダクトの先端が風下になるようにしてください。
また籾殻ダクトの先端に遮へい物などがないようにしてください。
- (3) 籾摺は、籾の乾燥終了後 1 日以上過ぎてから行ってください。籾が温かいと肌ズレが発生するおそれがあります。
- (4) 籾摺前に再度籾の水分を確認してください。
籾の水分が高いと肌ズレが発生するおそれがあります。
- (5) 各操作部は、ていねいに操作してください。
乱暴に操作すると、機械の誤動作および故障の原因になります。



- (6) タッチパネルを操作するときは指でゆっくりと確実に押してください。押す動作が速すぎると、誤動作の原因となります。
また、堅いものや鋭利なもので操作すると傷や故障の原因となります。
- (7) タッチパネルの掃除にガソリンや有機溶剤を使用しないでください。タッチパネルの故障につながります。
- (8) 本機周辺にリン等の薬品を保管しないでください。薬品の揮発により本機が故障するおそれがあります。
- (9) 運転中は機械の運転状態を監視してください。
もし異常を感じたら、作業を中止し機械の点検を行ってください。



標示ラベルについて

この機械には、特に注意を要する箇所に標示ラベルが貼り付けてあります。これらの正確な位置および危険防止の内容について、十分に時間をかけて理解してください。

1. 標示ラベルの貼付位置

標示ラベルの貼付位置と標示ラベルの内容については、図 1 および 図 2 を参照してください。

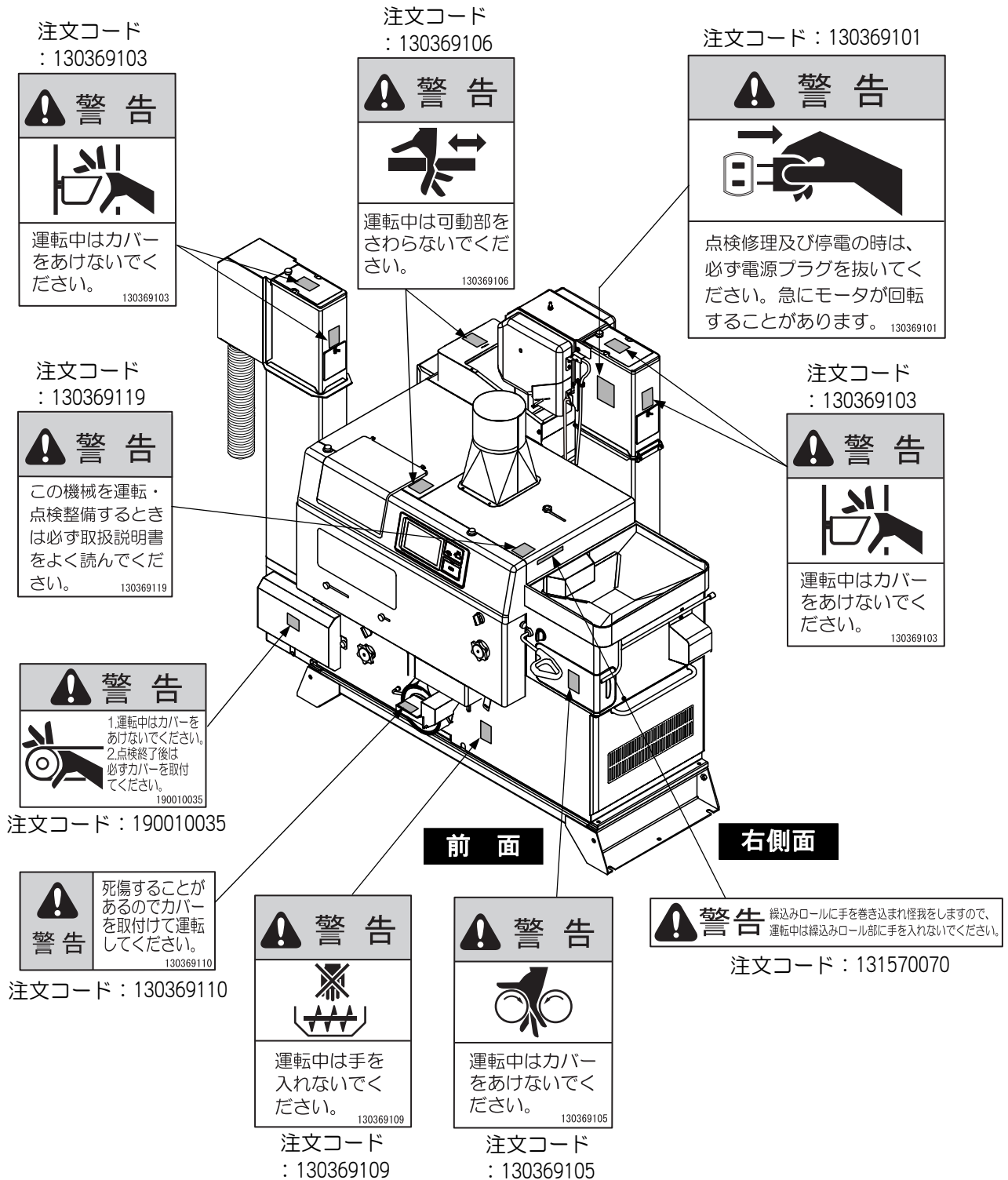


図 1 標示ラベル貼付位置 (1)

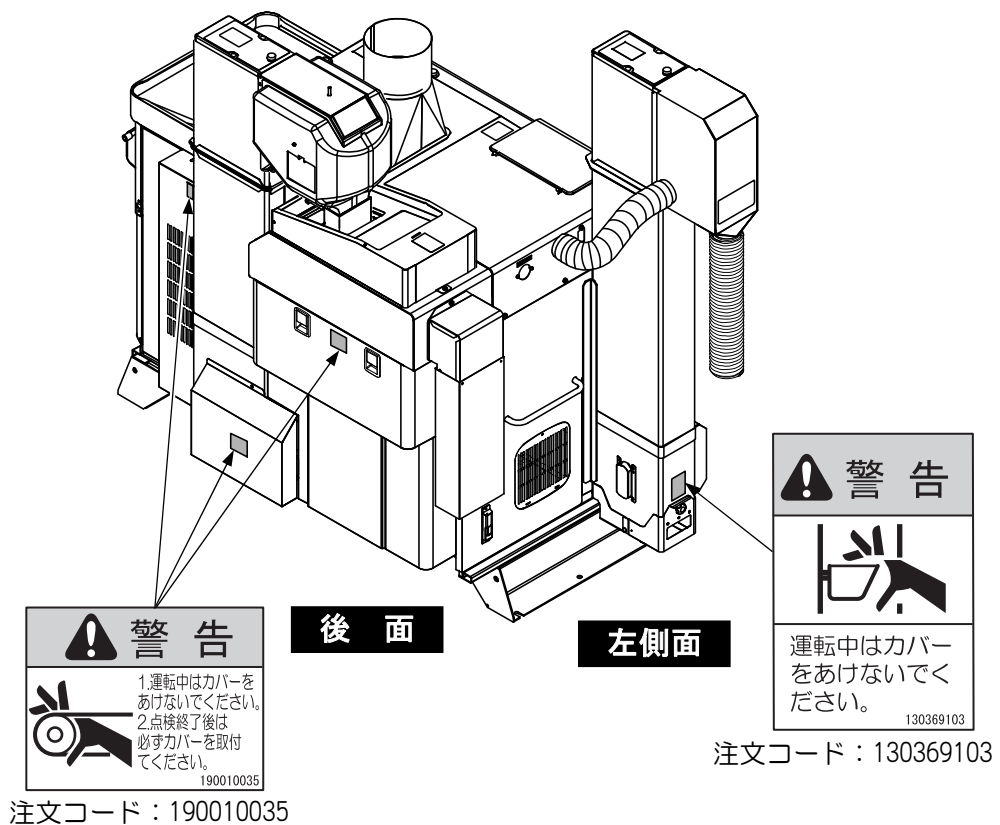


図 2 標示ラベル貼付位置 (2)

2. 標示ラベルの取扱い

- 標示ラベルがすべて読めるか確認してください。
文字やイラストが見えない場合、標示ラベルの汚れを落とすか交換してください。
- 標示ラベルの汚れ落としには布、水、洗剤を使用してください。
有機溶剤やガソリンなどを使用しないでください。
- 標示ラベルの損傷、紛失、読めない場合は、標示ラベルの交換の必要があります。
お買い上げの販売店またはJAにお問い合わせください。
問い合わせ先は、巻末の「緊急時の連絡先」を参照してください。

各部のなまえ

1. 機械の構成

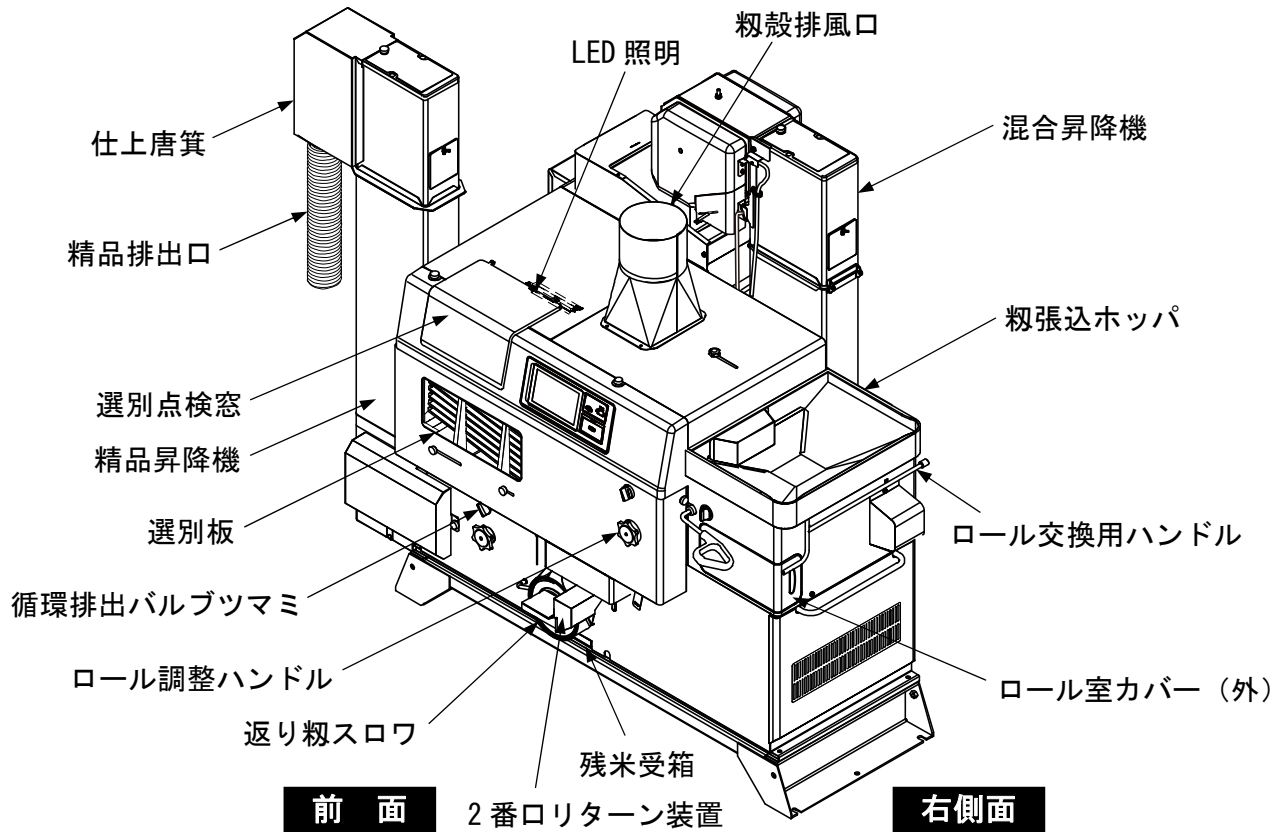


図 3 機械全体図 (1)

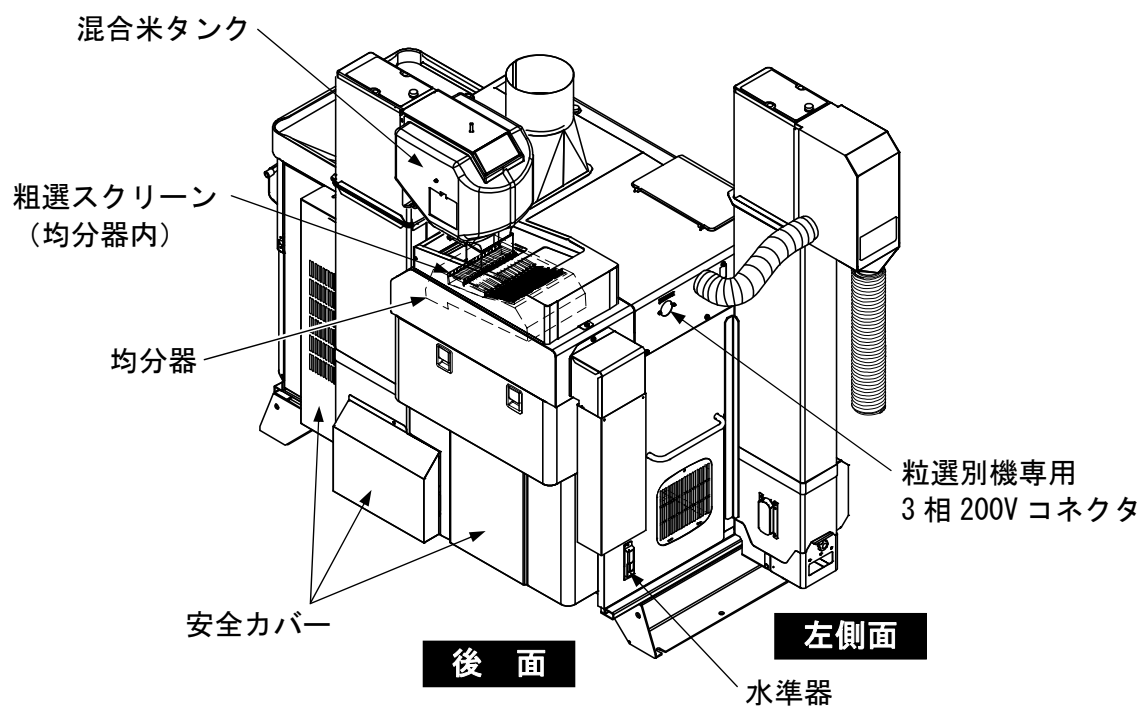


図 4 機械全体図 (2)

2. ロール自動の仕様

(1) 自動調整の範囲について

- ロールすきま初期調整 作業開始時のロールすきまを、電源投入時のみ 0.8mm に自動調整します。
任意にすきまを設定することもできます。

- 糸摺運転時のロールすきま調整 自動または任意に調整したロールすきまを保つため、一定時間間隔でロールを閉め込み、調整します。

3. 電装部品の構成

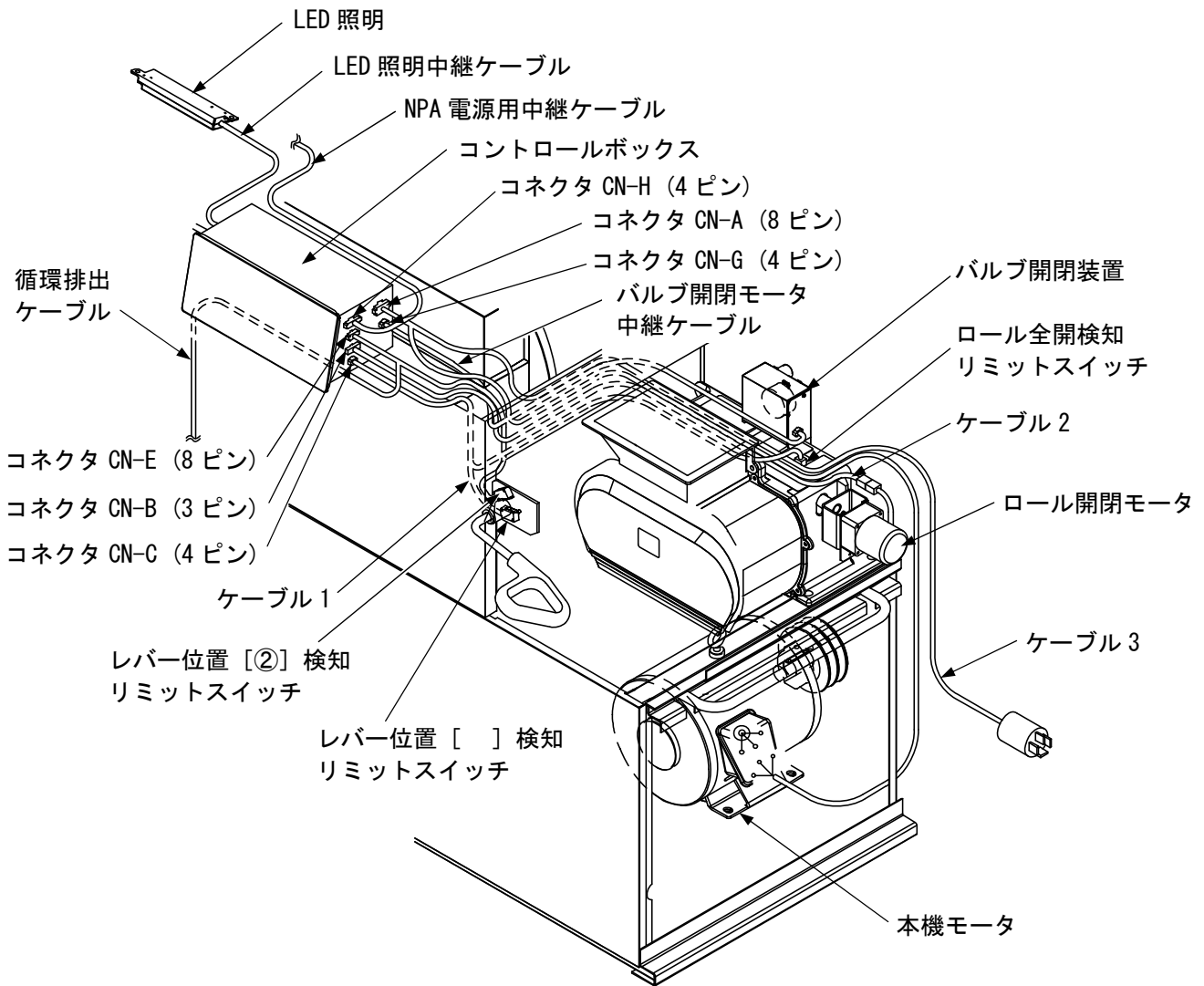


図 5 電装部品の構成 (1)

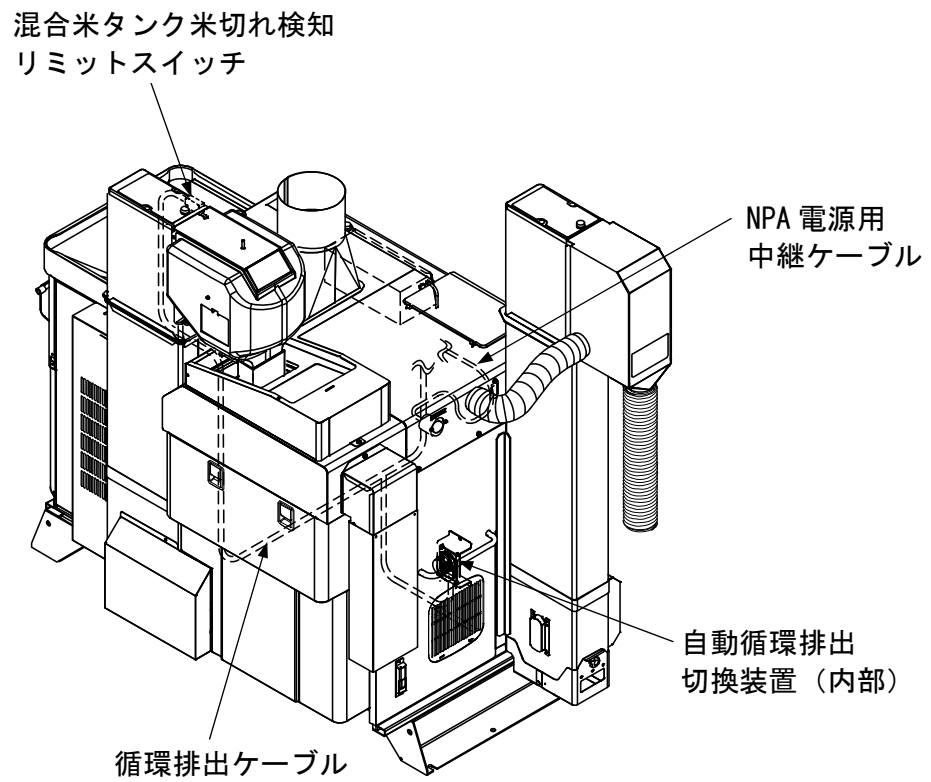


図 6 電装部品の構成 (2)

表示部・操作部のなまえとはたらき

1. 操作箇所の説明

警告

- 本書をよく読み、理解するまでは機械を作動させないでください。
- 操作については、29～50ページを参照してください。

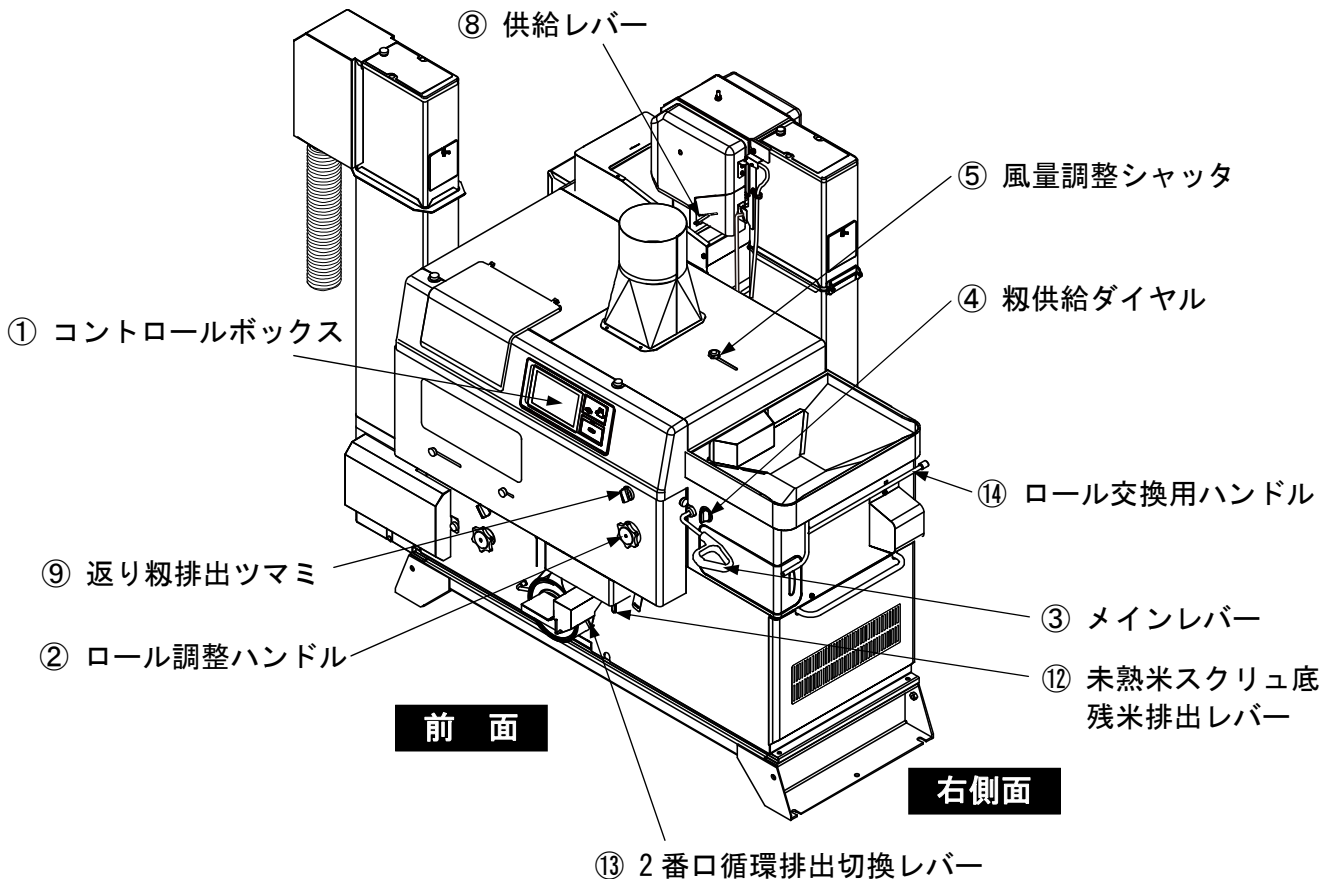


図 7 機械操作箇所 (1)

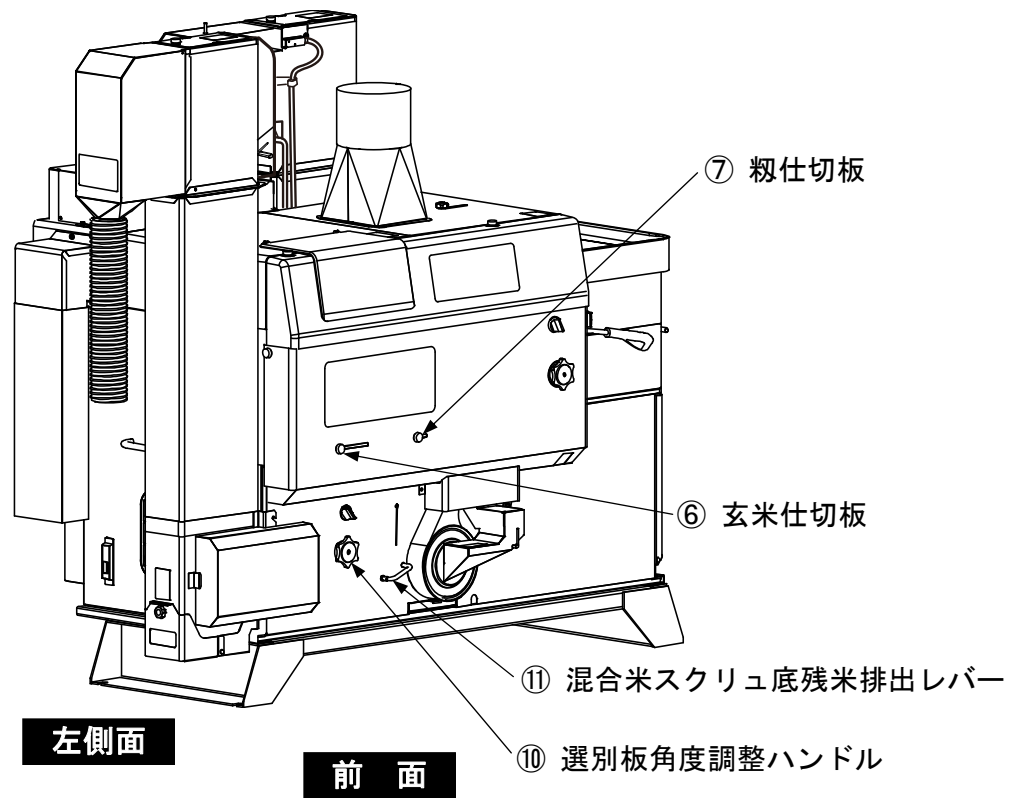
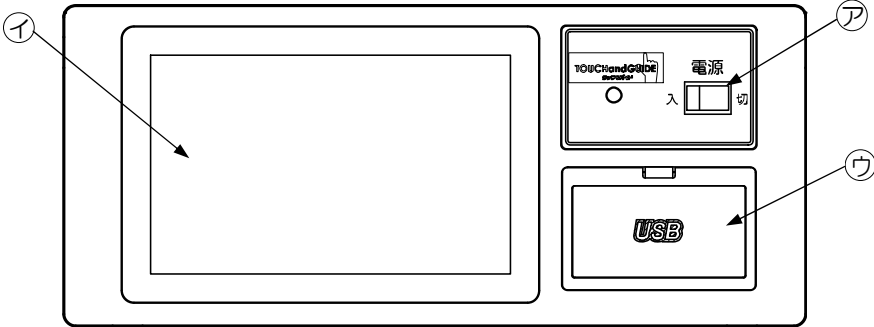

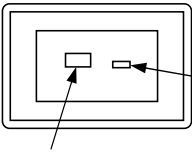

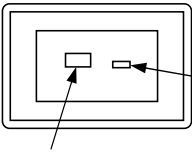

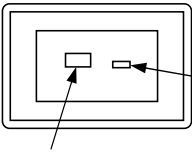

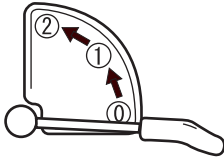
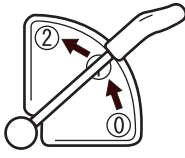
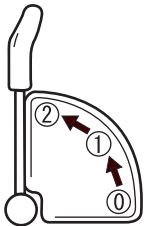


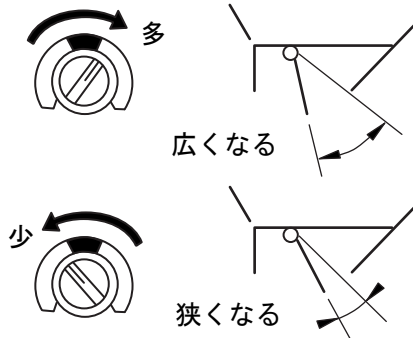
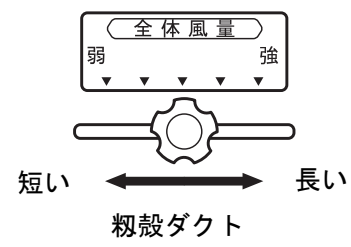
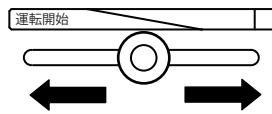
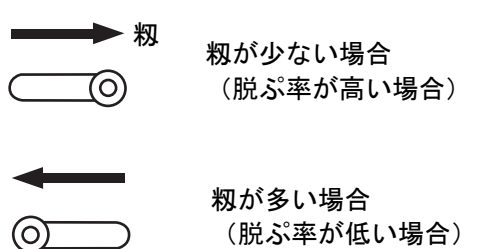
図 8 機械操作箇所 (2)

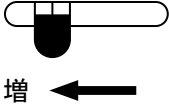
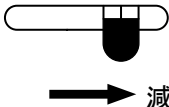



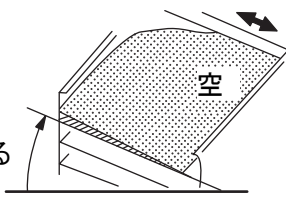

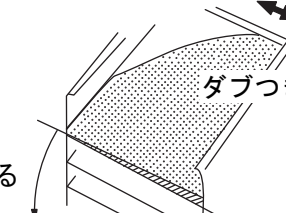
表 1 操作箇所・調整箇所の名称と機能一覧表

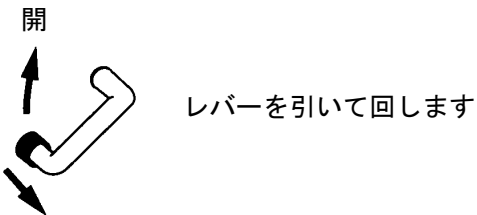
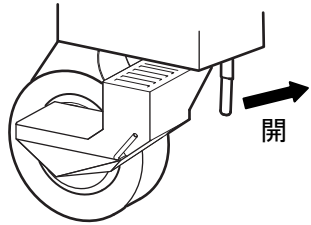
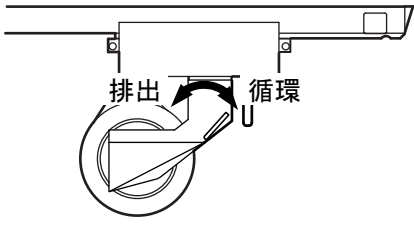

No.	名 称	機 能												
①	コントロールボックス	<div style="text-align: center;">  </div> <table border="1" style="width: 100%; border-collapse: collapse;"> <thead> <tr> <th data-bbox="518 712 587 750">記号</th> <th data-bbox="587 712 798 750">名 称</th> <th data-bbox="798 712 1430 750">機 能</th> </tr> </thead> <tbody> <tr> <td data-bbox="518 750 587 846">ア</td> <td data-bbox="587 750 798 846">電源スイッチ</td> <td data-bbox="798 750 1430 846">コントロールボックスに電源を供給します。非常時に [切] にするとすべて停止します。</td> </tr> <tr> <td data-bbox="518 846 587 943">イ</td> <td data-bbox="587 846 798 943">タッチパネル</td> <td data-bbox="798 846 1430 943">すべての運転操作をこのパネル上のボタンを押すことで行います。</td> </tr> <tr> <td data-bbox="518 943 587 2056">ウ</td> <td data-bbox="587 943 798 2056">USB ポート</td> <td data-bbox="798 943 1430 2056"> <p>(a) 初期画面の登録や保守時に使用します。</p> <p>(b) スマートフォンまたはタブレット端末で撮影した写真や文字のデータをタッチパネルの「お客様ページ」に転送することができます。</p> <div style="text-align: center;">  <p>お客様ページ表示例</p> </div> <ul style="list-style-type: none"> ● データ転送をするときは、USB ポートのカバーを開け、左側の USB ポートに無線 LAN アダプタを挿し込みます。(無線 LAN アダプタは、お客様にてご準備ください) <div style="text-align: center;">  <p>USB ポート</p> <p>マイクロ USB ポート ※サービス用のため 使用しません</p> </div> <ul style="list-style-type: none"> ● データ転送の詳細手順は、サタケ ホームページ「お客様ページ登録手順書【NRZ(G 型)用】」をご覧ください。 </td> </tr> </tbody> </table>	記号	名 称	機 能	ア	電源スイッチ	コントロールボックスに電源を供給します。非常時に [切] にするとすべて停止します。	イ	タッチパネル	すべての運転操作をこのパネル上のボタンを押すことで行います。	ウ	USB ポート	<p>(a) 初期画面の登録や保守時に使用します。</p> <p>(b) スマートフォンまたはタブレット端末で撮影した写真や文字のデータをタッチパネルの「お客様ページ」に転送することができます。</p> <div style="text-align: center;">  <p>お客様ページ表示例</p> </div> <ul style="list-style-type: none"> ● データ転送をするときは、USB ポートのカバーを開け、左側の USB ポートに無線 LAN アダプタを挿し込みます。(無線 LAN アダプタは、お客様にてご準備ください) <div style="text-align: center;">  <p>USB ポート</p> <p>マイクロ USB ポート ※サービス用のため 使用しません</p> </div> <ul style="list-style-type: none"> ● データ転送の詳細手順は、サタケ ホームページ「お客様ページ登録手順書【NRZ(G 型)用】」をご覧ください。
記号	名 称	機 能												
ア	電源スイッチ	コントロールボックスに電源を供給します。非常時に [切] にするとすべて停止します。												
イ	タッチパネル	すべての運転操作をこのパネル上のボタンを押すことで行います。												
ウ	USB ポート	<p>(a) 初期画面の登録や保守時に使用します。</p> <p>(b) スマートフォンまたはタブレット端末で撮影した写真や文字のデータをタッチパネルの「お客様ページ」に転送することができます。</p> <div style="text-align: center;">  <p>お客様ページ表示例</p> </div> <ul style="list-style-type: none"> ● データ転送をするときは、USB ポートのカバーを開け、左側の USB ポートに無線 LAN アダプタを挿し込みます。(無線 LAN アダプタは、お客様にてご準備ください) <div style="text-align: center;">  <p>USB ポート</p> <p>マイクロ USB ポート ※サービス用のため 使用しません</p> </div> <ul style="list-style-type: none"> ● データ転送の詳細手順は、サタケ ホームページ「お客様ページ登録手順書【NRZ(G 型)用】」をご覧ください。 												

ご使用のまえに

No.	名 称	機 能
②	ロール調整 ハンドル	<p>(a) ロール自動調整が行われているときに自動的に回ります。</p> <div style="text-align: center;">  </div> <div style="border: 1px solid black; padding: 10px; margin: 10px auto; width: fit-content;"> <p style="text-align: center;">取扱注意</p> <p>● ロール調整ハンドルを手で無理に回さないでください。何らかの原因でタッチパネルでのロール開閉操作が行えない場合は、69ページ「ロールすきま調整を手動で行う方法(非常時)」を参照してください。</p> </div>
③	メインレバー	<p>(a) 粳供給バルブの開・閉、揺動選別機の作動・停止、精品の循環・排出を1つのレバーで操作します。</p> <div style="display: flex; justify-content: space-between; align-items: flex-start;"> <div style="width: 30%;">    </div> <div style="width: 65%;"> <p>[①] 機械を停止するときはこの位置にします</p> <div style="border: 1px solid black; padding: 5px; margin-bottom: 10px;"> (粳供給バルブ……………閉 選別機……………停止 循環／排出バルブ……………循環) </div> <p>[②] 運転初期、または循環運転をするときはこの位置にします</p> <div style="border: 1px solid black; padding: 5px; margin-bottom: 10px;"> (粳供給バルブ……………開 選別機……………作動 循環／排出バルブ……………循環) </div> <p>[③] 仕上米を排出するときはこの位置にします</p> <div style="border: 1px solid black; padding: 5px;"> (粳供給バルブ……………開 選別機……………作動 循環／排出バルブ……………排出) </div> </div> </div>

No.	名 称	機 能
④	粳供給ダイヤル	<p>(a) [粳供給バルブ] の最大開度を規制します。</p>  <p>粳の供給量が不足する場合</p> <p>粳摺音が大きくなったり小さくなったりする場合</p> <p>(b) 粳の供給を止めたい場合は、ダイヤルを左一杯に回します。</p>
⑤	風量調整シャッタ	<p>(a) 粳殻ダクトの長さに応じ、風量を調整します。</p>  <p>粳殻ダクトから整粒が飛ばない位置、2番口から粳殻が排出されない位置に [風量調整シャッタ] を合わせます</p>
⑥	玄米仕切板	<p>(a) 選別板で選別された仕上米と混合米を分離し、仕上米の排出量を調節します。</p> 
⑦	粳仕切板	<p>(a) 選別板で選別された粳と混合米を分離し、ロールに戻る粳の量を調節します。</p> 

No.	名 称	機 能
⑧	供給レバー	<p>(a) 混合米タンクから選別板へ供給する摺米の量を調節します。</p> <div style="display: flex; justify-content: space-around; align-items: center;"> <div style="text-align: center;">  <p>増</p> </div> <div style="text-align: center;"> <p>供給量が増える</p> </div> </div> <div style="display: flex; justify-content: space-around; align-items: center; margin-top: 10px;"> <div style="text-align: center;">  <p>減</p> </div> <div style="text-align: center;"> <p>供給量が減る</p> </div> </div>
⑨	返り糲排出ツマミ	<p>(a) 返り糲の中に、小石や木片などが混入している場合に機外に排出します。</p> <div style="display: flex; justify-content: space-around; align-items: center;"> <div style="text-align: center;">  </div> <div style="text-align: center;"> <p>循環：通常運転時</p> </div> </div> <div style="display: flex; justify-content: space-around; align-items: center; margin-top: 10px;"> <div style="text-align: center;">  </div> <div style="text-align: center;"> <p>排出：小石や木片などを排出するとき</p> </div> </div>
⑩	選別板角度調整ハンドル	<p>(a) 選別板に摺米を均一に広げるため、選別板の角度を調整します。</p> <div style="display: flex; justify-content: space-between; align-items: flex-start;"> <div style="width: 30%;"> <p>急</p>  <p>急にする</p> </div> <div style="width: 30%; text-align: center;">  </div> <div style="width: 30%;"> <ul style="list-style-type: none"> ● 摺米が選別板一杯に広がらない場合（糲層側が空くまたは薄い場合） ● 米のすべりが悪い場合 </div> </div> <div style="display: flex; justify-content: space-between; align-items: flex-start; margin-top: 10px;"> <div style="width: 30%;"> <p>緩</p>  <p>緩くする</p> </div> <div style="width: 30%; text-align: center;">  </div> <div style="width: 30%;"> <ul style="list-style-type: none"> ● 摺米の供給量が多い場合（玄米層側が空くまたは薄い場合） ● 米のすべりが良い場合 </div> </div>

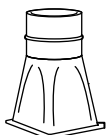
No.	名 称	機 能
⑪	混合米スクリュ底 残米排出レバー	<p>(a) 作業終了時など、混合米スクリュの底を開いて掃除します。</p> 
⑫	未熟米スクリュ底 残米排出レバー	<p>(a) 作業終了時など、未熟米スクリュ底を開いて掃除します。</p> 
⑬	2 番口循環排出 切換レバー	<p>(a) 2番口から排出された未熟米・シイナを循環・排出します。</p> 
⑭	ロール交換用 ハンドル	<p>(a) ゴムロールを交換する場合に使用します。</p> 

組立

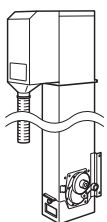
1. 組立前の作業

1) 付属部品を確認します。

- 下図の部品は、付属部品です。全部揃っているか確認してください。
- 付属部品の中で欠品しているものがあれば、お買い上げの販売店またはJAに、その部品名と注文コードをご連絡ください。



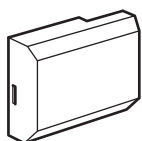
- 籾殻排風口
注文コード：130700270



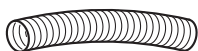
- 精品昇降機
注文コード：NRZ500AAZ03



- ベルト
注文コード：FD12S310



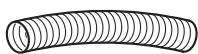
- 精品昇降機カバー
注文コード：130720090



- ホース（仕上唐箕）
注文コード：130350105



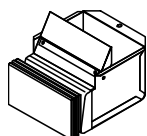
- ホースバンド（2個）（仕上唐箕）
注文コード：FL115085



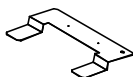
- ホース（精品排出口）
注文コード：130820260



- ホースバンド（精品排出口）
注文コード：FL1150905



- 異物排出口
注文コード：131671170
：131671176
：131671177（2個）
：EQDF30082（4個）



- 均分器ネズミ防止カバー
注文コード：131821182



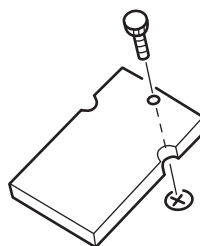
- バケットベルト調整ボルト（2本）
注文コード：EAA08150



- 平座金（2個）
注文コード：EDB08



- スプリング（2個）
注文コード：130111050



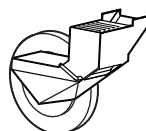
- コリヤ化粧ネジ
注文コード：EQFJ0615

- 抜け止めワッシャ
注文コード：ERCB04

- リッド
注文コード：130820290



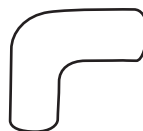
- ハンドル（混合米タンク用）
注文コード：130300490



- 2番ロリターン装置
注文コード：131740980



- コネクタボディ（メス）
注文コード：FB603033011



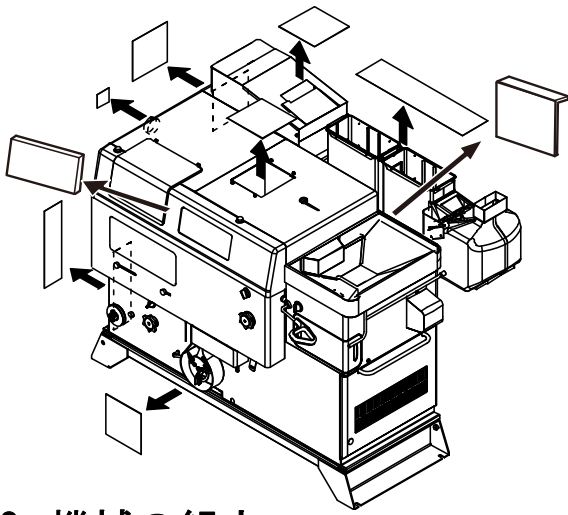
- エルボ
注文コード：130700280



- 籾殻排風口ネズミ防止蓋
注文コード：130350455

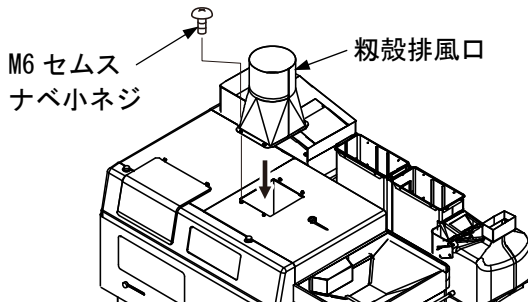


- ロール交換用ハンドル(13)
注文コード：FG1219134



2. 機械の組立

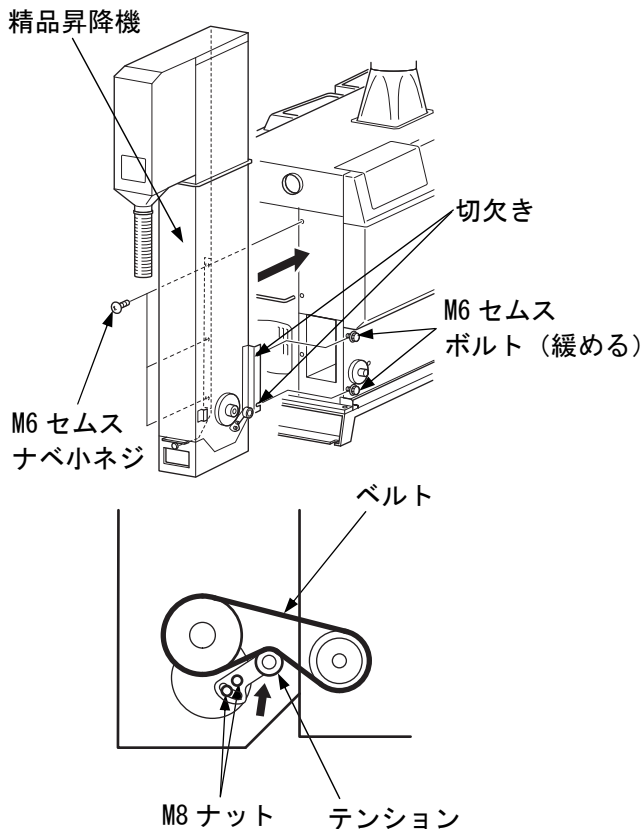
(1) 粉殻排風口の組立



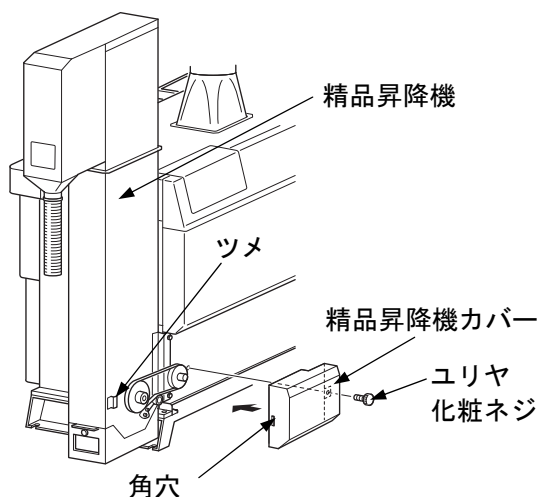
- 2) ネズミ防止カバーを取り外します。
 - (a) 梱包用ネズミ防止カバーを取り外します。
 - 取り外した梱包用ネズミ防止カバーは以後不要です。

- 1) 粉殻排風口を取付位置に載せます。
- 2) 粉殻排風口を M6 セムスナベ小ネジ (4 本) で固定します。

(2) 精品排出口の組立



- 1) 本機前面の M6 セムスボルト (2 本) を緩めて 5mm 程度出します。
- 2) 精品昇降機下部の切欠きを、1) で緩めた M6 セムスボルトに掛けます。
- 3) M6 セムスナベ小ネジ (3 本)、M6 セムスボルト (2 本) を締めて固定します。
- 4) ベルトを掛けます。
- 5) ベルトを張ります。
 - (a) M8 ナット (2 個) を緩めます。
 - (b) テンションを調整してベルトを張ります。
 - 少し強めに張るようにします。
 - (c) M8 ナット (2 個) を締めます。

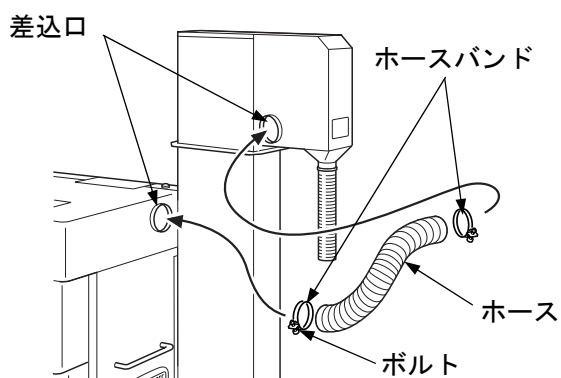


6) 精品昇降機カバーを取り付けます。

(a) 精品昇降機カバーの角穴を精品昇降機のツメに差し込みます。

(b) ユリヤ化粧ネジで固定します。

(3) ホースの組立

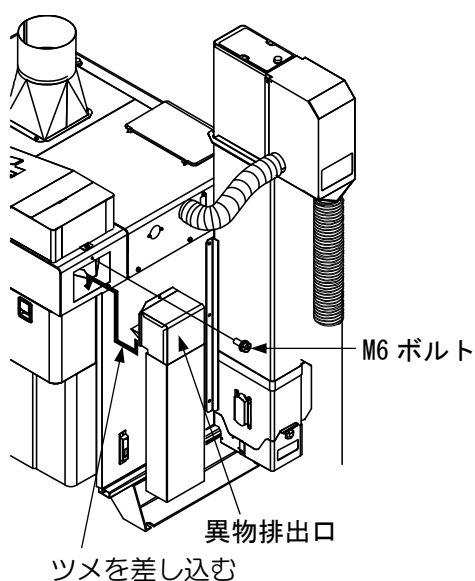


1) ホースを差込口に差し込みます。

2) ホースバンドで固定します。

(a) ホースバンドのボルトを締めて固定します。

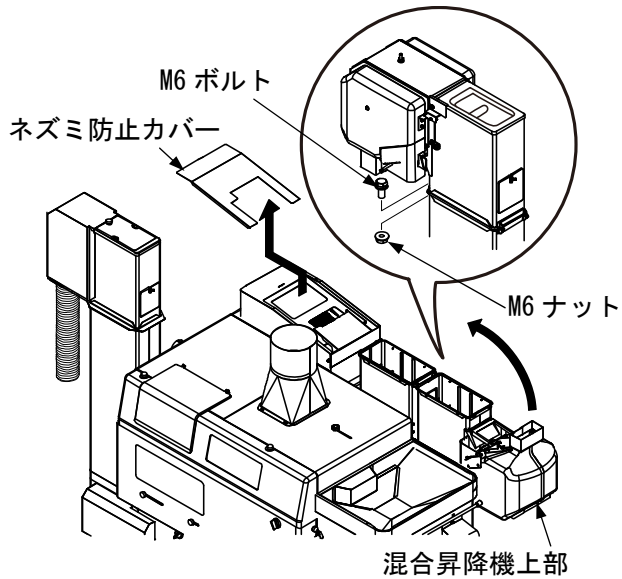
(4) 異物排出口の組立



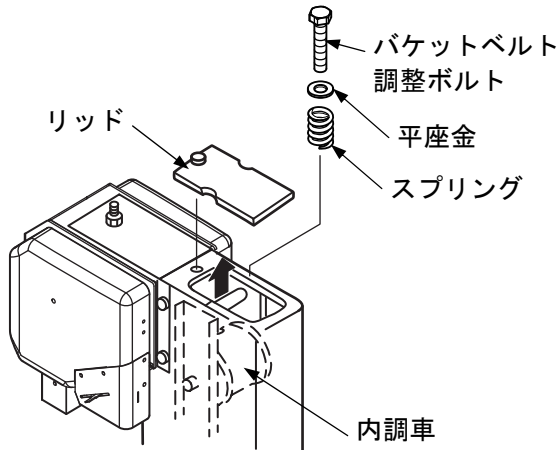
1) 異物排出口のツメを穴に差し込みます。

2) 異物排出口を M6 ボルトで固定します。

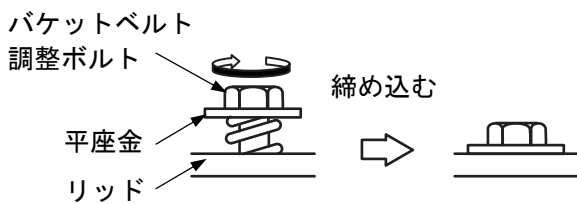
(5) 混合昇降機上部の組立



- 1) ネズミ防止カバーを取り外します。
- 2) 昇降機上部を起こします。
- 3) 昇降機上部を M6 ボルト (2 本) と M6 ナット (2 個) で固定します。



- 4) 昇降機上部の穴から、内調車を引き上げます。
- 5) バケットベルト調整ボルト (2 本) にそれぞれ平座金、スプリングを通し昇降機上部から内調車へボルトを通します。
- 6) 昇降機上部にリッドを取り付けます。

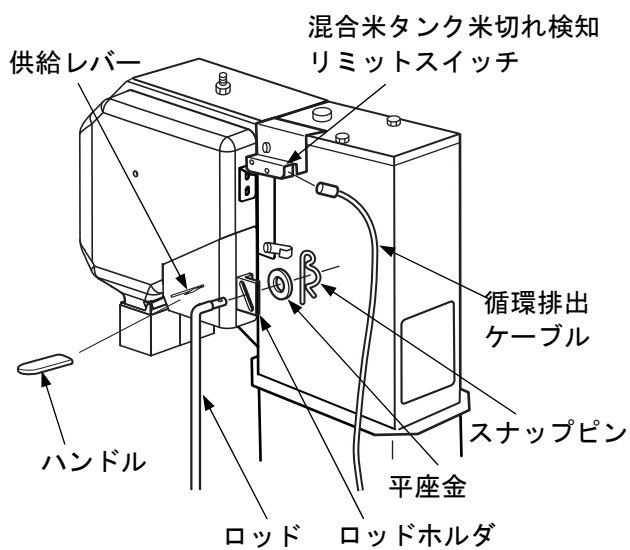


- 7) 左右のバケットベルト調整ボルトを、平座金がリッドに軽く接する程度に均等に締め込み、バケットベルトを張ります。

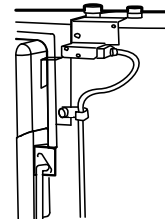
取扱注意

- バケットベルトを張りすぎると機械の故障の原因となりますので、バケットベルトは適切に張ってください。
- バケットベルトは、新品のころはよく延びるので、時々バケットベルトの張り具合を点検調整してください。

(6) ロッドおよびタンクリミットスイッチの組立

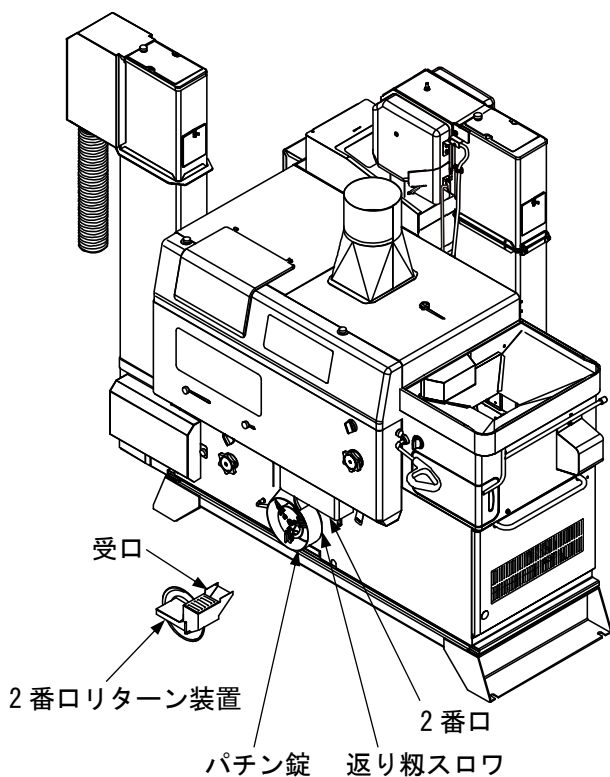


- 1) ロッドの先をロッドホルダに差し込み、平座金、スナップピンで固定します。
- 2) [混合米タンク米切れ検知リミットスイッチ] に循環排出ケーブルを接続します。
 - ケーブルをクリップで固定します。



- 3) [供給レバー] にハンドルを取り付けます。

(7) 2番口リターン装置の組立



- 1) 2番口リターン装置の受口を2番口に差し込みます。
- 2) 2番口リターン装置を返り粉スロワに取り付けます。
 - パチン錠 (3カ所) で固定します。

駆動動力

1. 電源の種類

表 2 電源の種類一覧表

型式・区分	使用電源	使用モータ
NRZ5500G	3相 200V	E 種絶縁 3相 200V 3.7 kW : 本機モータ 単相 200V 0.004kW : ロールモータ 単相 200V 0.0002kW : 自動循環排出切換モータ 単相 200V 0.0002kW : バルブ開閉モータ

取扱注意

- NRZ5500G（出力 3 相 3.7kW）の定格電流値は、14.8A（50Hz）、13.9A（60Hz）です。
漏電ブレーカは、20A 定格のものを使用してください。
- 電源ケーブルの種類は、3.5mm² 以上、4 芯のものを使用し、長さは 10m 以内としてください。

2. 結線

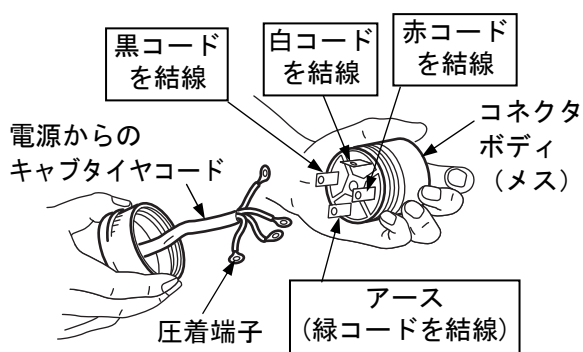
電源からのキャブタイヤコードとコネクタボディ（メス）の結線方法について示します。

警告

- 結線を行うときは、必ず「電源スイッチ」を切り、電源プラグを抜いてから行ってください。

注意

- 結線時には、お買い上げの販売店・JAまたは電気工事店にご依頼ください。

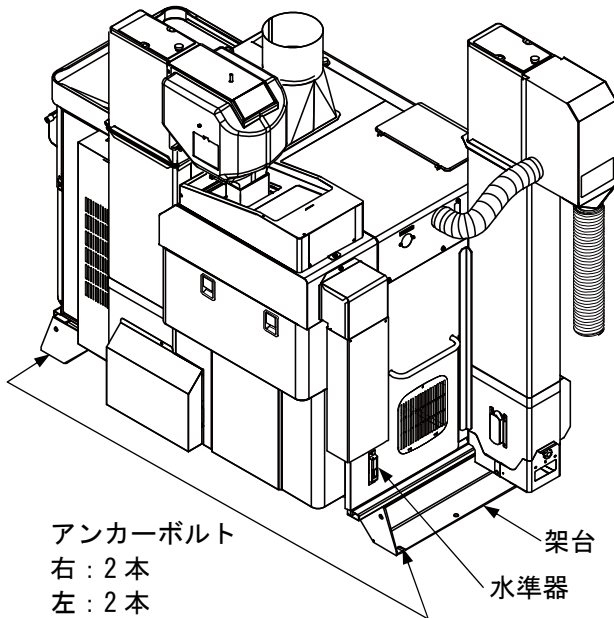


アースは ≡ の刻印が目印です

- 1) コネクタボディ（メス）に電源からのキャブタイヤコードを結線します。
 - (a) 電源からのキャブタイヤコードの先端に圧着端子をつけます。
 - (b) キャブタイヤコードの先端をコネクタボディ（メス）に確実に結線します。

据付

1. 機械の据付



1) 機械を水平に据え付けます。

(a) 水準器等で、機械の据付場所の水平を確認します。

- 機械は、水平で平らな場所に据え付けてください。

(b) 機械のガタつきを確認します。

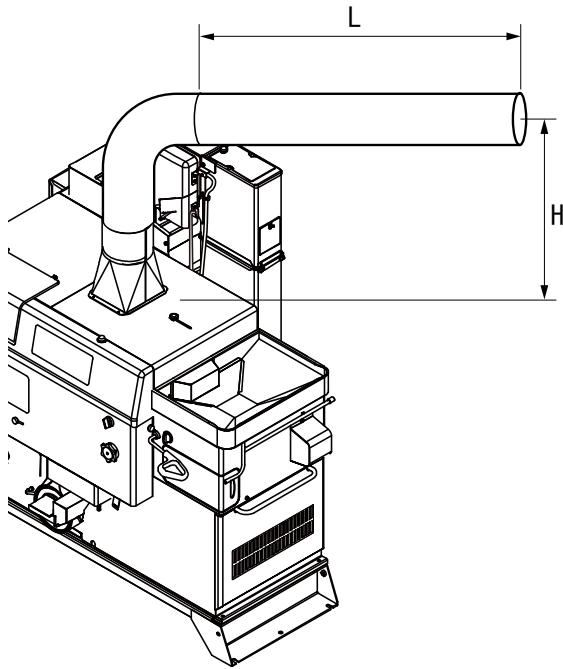
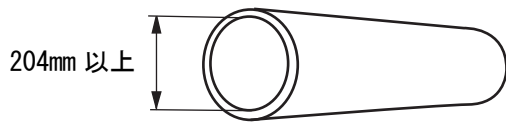
- 機械にガタつきがある場合は、据付場所を変更するか、架台の下に板等をはさんでガタつきのないようにしてください。

(c) アンカーボルトで固定します。

- 機械の架台（4カ所）をアンカーボルトで固定します。

2) 機械の周辺や通路は、十分広く取ってください。

2. 籾殻ダクトの取付



1) 籾殻ダクトを準備します。

- 籾殻ダクトは、内径 204mm 以上のものを使用してください。
- ライト管を使用する場合は、内径 210mm のものを使用してください。

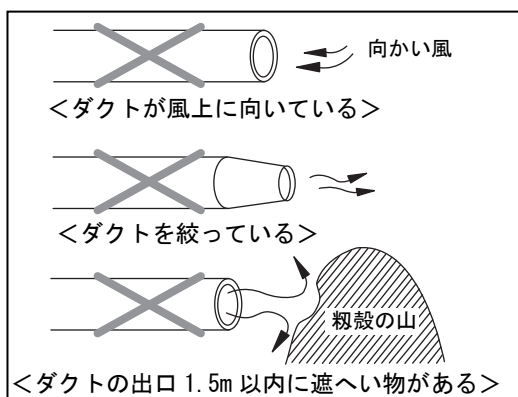
2) 籾殻ダクトを取り付けます。

- 籾殻ダクトがライト管、鋼管の場合は水平距離（長さ L）で 16m 以下になるように設置してください。
- 籾殻ダクトがビニールダクトの場合は、水平距離で 10m 以下になるように設置してください。
- 籾殻ダクトを垂直に延ばす場合は、下表を参考にして表の範囲内で籾殻ダクトを設置してください。

高さ H (m)	1	2	3	4
長さ L (m) (ライト管・鋼管)	16	12	9	6
長さ L (m) (ビニールダクト)	10	8	6	—

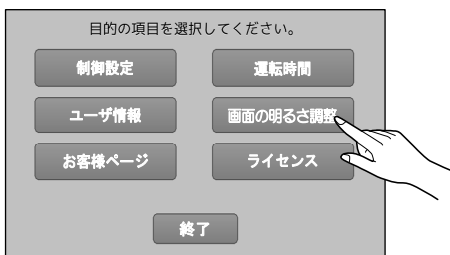
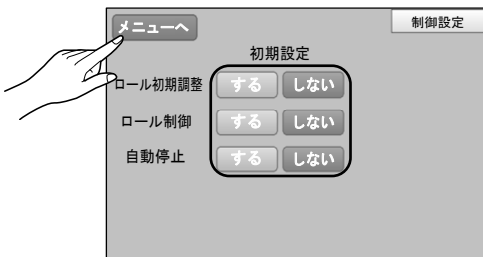
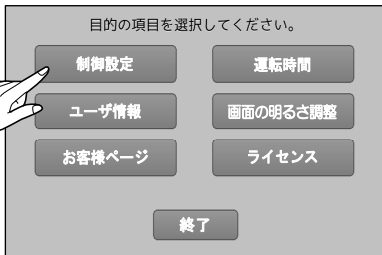
取扱注意

- 機械の性能上、籾殻ダクトはビニールダクトよりもライト管、鋼管の方が理想的です。



- 籾殻ダクトの先端は、風上に向けたり、絞ったり、遮へい物を置いたりしないでください。風選不良の原因になります。

3. ユーザモードの入り方と操作



1) [電源スイッチ] を [入] にします。

2) タッチパネルの **始める** ボタンを押します。

3) **もみすり** ボタンと **麦精選** ボタンを同時に押します。

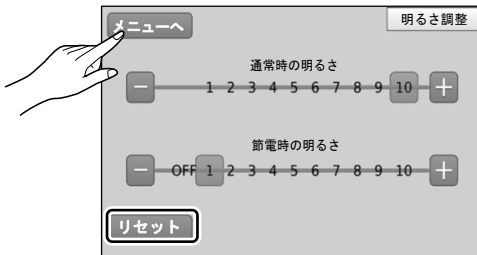
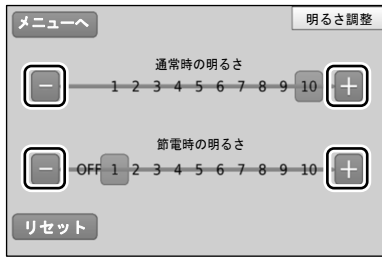
4) **制御設定** ボタンを選択します。

5) ロール初期調整、ロール制御、自動停止の初期設定を選択します。

※ 出荷時は、すべてが **する** になっています。

設定が終了したら **メニューへ** ボタンを押します。

6) 次に、 **画面の明るさ調整** ボタンを押します。



7) 液晶パネルの明るさを通常時と節電時で自由に設定することができます。

(a) 各設定ボタンの **+** または **-** を押し
て好みの明るさにします。

(**+** **-** ボタンを押すと画面の明るさ
が変わります)

※ 出荷時は、通常時 **10**、節電時 **1** に
なっています。

(b) 出荷時の設定に戻すときは、**リセット**
ボタンを押します。

好みの明るさになったら **メニューへ**
ボタンを押します。

8) 設定が終わったら **終了** を押します。

稼働期前の確認と作業

警告

- 確認と作業を行うときは、[メインレバー]を[①]位置にし、機械の[電源スイッチ]を切り、機械から電源プラグを抜いてください。
- 調整後は必ず、作業安全のため、安全カバーを元通りに取り付けてください。

- 1) 機械周辺の作業場所に、障害物がないことを確認してください。
また、作業場所は、十分広く取ってください。
- 2) 機械にアース線が取り付けられ、アース線の端が確実に接地されていることを確認してください。
- 3) 消耗部品が摩耗・破損していないか確認してください。摩耗・破損している部品があれば交換してください。
(88ページ「消耗部品」を参照してください)
- 4) ギヤオイルが不足していないか確認してください。不足しているときは、補給してください。
(66ページ「ギヤオイルの点検」を参照してください)

運転前の確認と作業

警告

- 周囲の安全を確かめてから「電源スイッチ」を入れ、モータを始動してください。
- 2人以上で作業を行う場合は、互いに合図を交わし作業を行ってください。

補足

- タッチパネルの画面上に表示される粉摺機はスロワタイプとなっていますが、昇降機タイプとして問題なく使用できます。

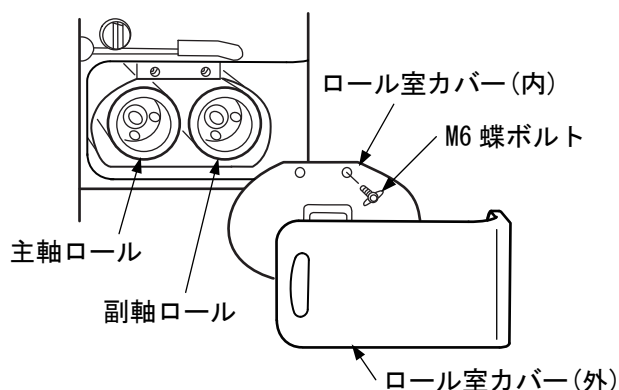
1. ゴムロールの摩耗確認

警告

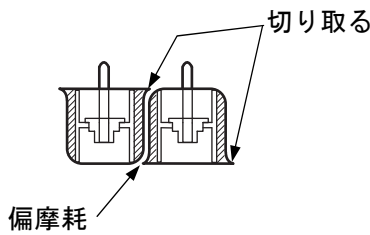
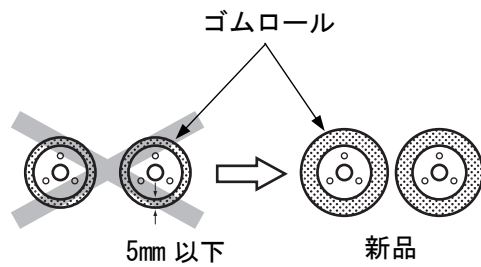
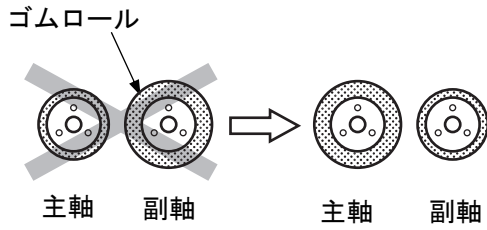
- ゴムロールの摩耗確認を行うときは、「電源スイッチ」を切り、電源プラグを抜いてから行ってください。

取扱注意

- ゴムロールが摩耗しすぎたり、偏摩耗していると、肌ズレ、碎米が発生することがあります。



- 1) ゴムロールが摩耗しすぎているか、偏摩耗していないか確認します。
 - (a) ロール室カバー(外)を外します。
 - (b) ロール室カバー(内)を外します。
 - M6 蝶ボルト(2本)を外します。



(c) 主軸ゴムロールが、副軸ゴムロールに比べて極端に摩耗していないか確認します。

- 主軸ゴムロールが、副軸ゴムロールに比べて5mm以上小さくなっている場合は、主軸と副軸のゴムロールを入れ替え、主軸側に径の大きいゴムロールを取り付けてください。(62ページ「ゴムロールの交換」を参照してください) 主軸ゴムロールの方が5mm以上小さいまま運転すると、ゴムロールの偏摩耗、多角形摩耗の原因になります。

(d) ゴムロールが極度に摩耗・偏摩耗をしていないか確認します。

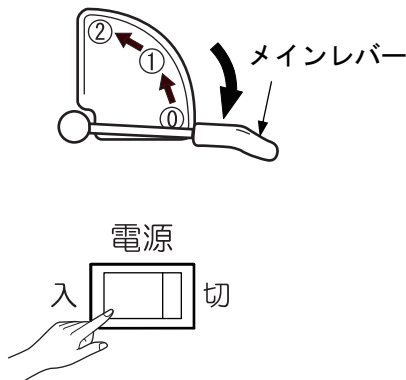
- ゴムロールの厚さが5mmくらいになっていれば、新品のゴムロールに交換してください。(62ページ「ゴムロールの交換」を参照してください)
- ゴムロールが偏摩耗している場合は、ナイフなどで出ている耳を切り取ってください。

(e) ロール室カバー（内）を取り付けます。

- M6 蝶ボルト（2本）で固定します。

(f) ロール室カバー（外）を取り付けます。

2. モータの回転方向の確認



1) モータの回転方向を確認します。

(a) [メインレバー] を [①] にします。

(b) [電源スイッチ] を [入] にします。



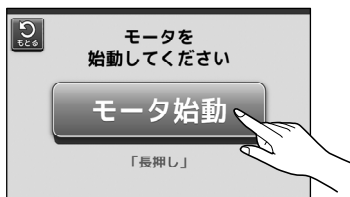
(c) タッチパネルの **始める** ボタンを押します。



(d) **もみすり** ボタンを押します。

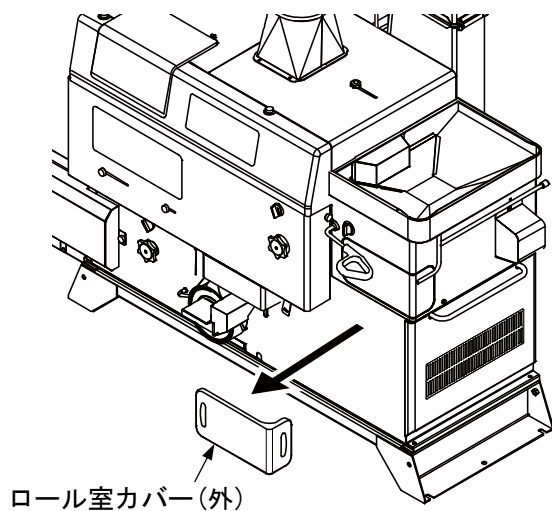


(e) **↓次** ボタンを押します。

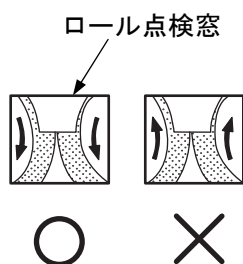


(f) **モータ始動** ボタンを2秒長押しします。

- モータが回ります。

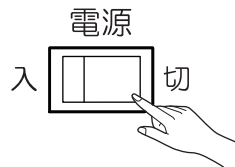
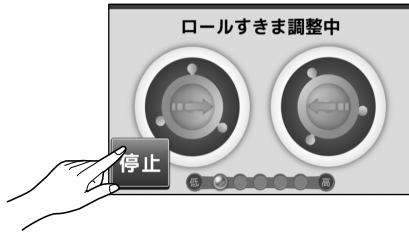


(g) ロール室カバー（外）を外します。



(h) ロール点検窓からロールの回転方向を確認します。

- ロールが下向きに回転していれば正常です。



(i) **停止** ボタンを押します。

(j) 5秒後にモータが停止します。

- 急ぐ場合は、**モータ停止** ボタンを押すと停止します。

(k) [電源スイッチ] を [切] にします。

(l) ロールの回転方向が逆の場合は、結線の変更をします。

注 意

● 結線の変更を行う場合は、お買い上げの販売店・J Aまたは電気工事店にご依頼ください。

- 機械側のコネクタボディ（オス）内部の結線で、アース（緑色のコード）以外の黒、白、赤のコードのうちいずれか2本を入れ替えます。
（65ページ「結線の変更」を参照してください）

3. 操作箇所 of 初期設定



1) 運転前準備画面で、各操作箇所の位置が確認できます。

(a) [電源スイッチ] を [入] にします。

(b) タッチパネルの **始める** ボタンを押します。

(c) **もみすり** ボタンの下の **運転前準備** ボタンを押します。

2) 各操作箇所を運転開始時の位置に設定します。



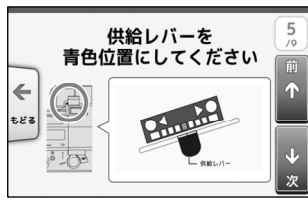
(a) [2番口循環排出切換レバー] を [排出] にします。

(b) [混合米スクリュ底残米排出レバー] を閉めます。

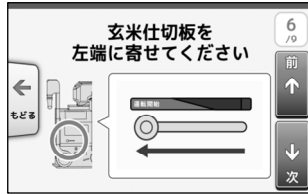
(c) [粉供給ダイヤル] を [青色位置 (標準位置)] にします。

(d) [風量調整シャッタ] のつまみを回して緩め、 [中央位置] にします。

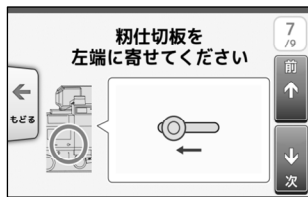
- [風量調整シャッタ] のつまみは調整後、動かないように回して固定してください。



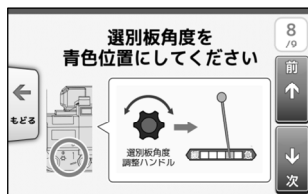
(e) [供給レバー]を[青色位置(標準位置)]にします。



(f) [玄米仕切板]のつまみを[運転開始位置]にします。



(g) [籾仕切板]を左端に寄せます。

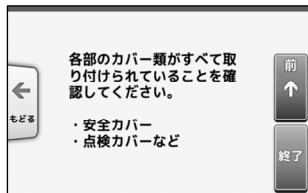


(h) 選別板角度を標準角度にします。

- [選別板角度調整ハンドル]を回して角度指針を[青色位置(標準位置)]にします。

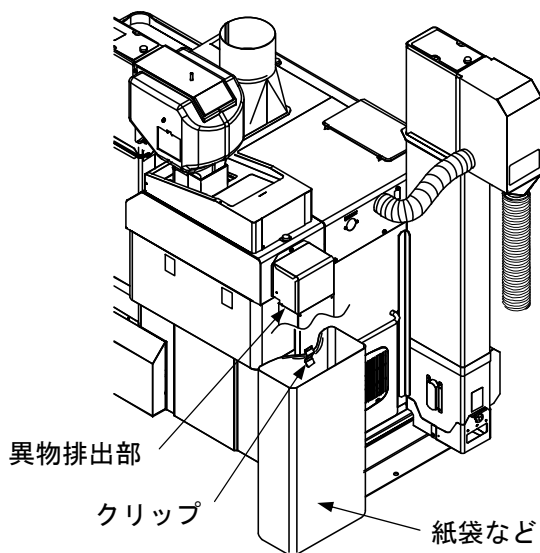


(i) [返り粉排出つまみ]を[循環]にします。



(j) 各部のカバー類がすべて取り付けられていることを確認してください。

4. 異物排出部の準備



1) 粗選スクリーンにより排出された異物を受けるものを準備します。

- 紙袋などで受ける場合、本体に取り付けてあるクリップで留めてください。

糲摺運転

警告

- 運転前にすべての安全カバーが装着されていることを確認してください。
- 運転中は、糲張込ホッパの底や2番口の奥に、手や棒などを差し込まないでください。

取扱注意

- 糲は、肌ズレ防止のため乾燥終了後1日以上過ぎてから糲摺りを行ってください。
- 糲摺作業前に、再度糲の水分を確認してください。

1. 糲摺運転操作



- 1) 「電源スイッチ」を「入」にします。
 - 電源が入ります。
- 2) タッチパネルの「始める」ボタンを押します。
- 3) 「もみすり」ボタンを押します。

警告

- 糲を張り込むときは、絶対に手袋をしないでください。手袋をしていると繰込みロールに巻き込まれるおそれがあります。



- 4) 粉張込ホッパに粉を張り込みます。
- 張り込んだら **↓次** ボタンを押します。

- 5) **モータ始動** ボタンを2秒長押しします。
- モータが回ります。
 - ギヤボックスより高音なギヤ音が発生する場合がありますが、しばらく運転すればギヤ同士がなじんで音は小さくなりますので異常ではありません。

- (a) ロール開閉モータが回りロールすきまを自動調整します。
- 新品のゴムロールは、ロールすきま設定中にロール接触音が大きい場合がありますが、しばらく運転すれば音は小さくなりますので異常ではありません。

取扱注意

- ロールすきまを設定中のときは [メインレバー] を動かさないでください。

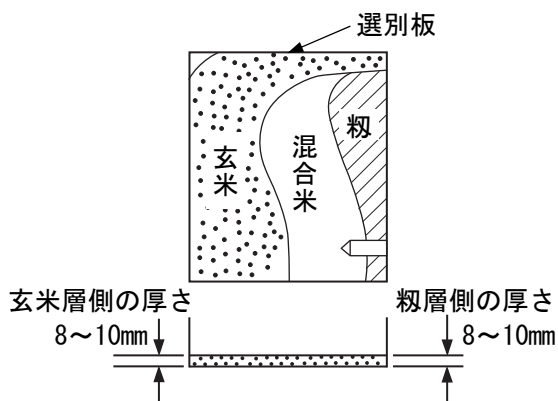


- (b) ロールすきま調整が終了すると、左記画面になります。このとき、ロールすきまが0.8mmに設定されます。

- 6) [メインレバー] を [①] にします。
- 粉張込ホッパの粉が、機内に飲み込まれ始めます。

取扱注意

- [メインレバー] は、[①] と [②] の間では止めないでください。機械の不調の原因となります。
- 運転開始時に長時間、[メインレバー] を [①] にして循環運転しないでください。
肌ズレおよび機械が詰まる原因となります。



警告

● 運転中は、選別板等の可動部には触らないでください。

7) 粳張込ホッパから粳が飲み込まれなくなるまでそのまま待ちます。

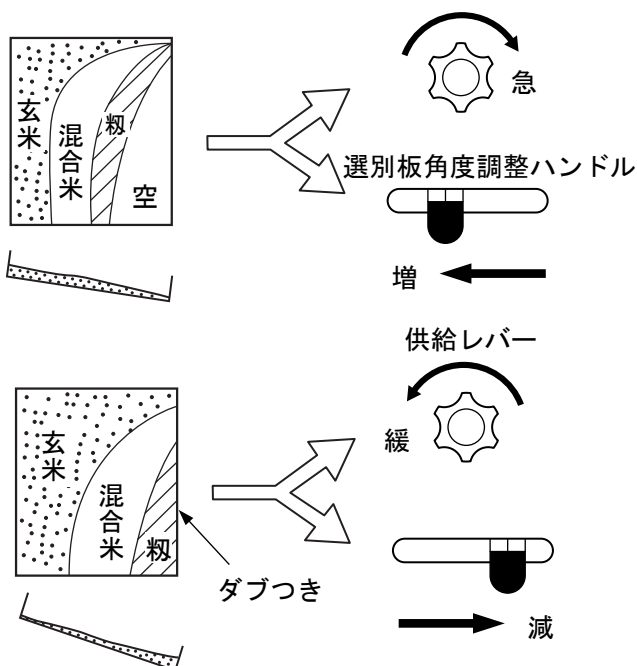
8) 選別状態を確認します。

- 選別点検窓から、摺米が選別板の幅一杯に広がっているか、玄米層側と粳層側がほぼ同じ厚さであるか確認します。

9) 摺米が選別板の幅一杯に広がっていない場合や厚さが違う場合は調整します。

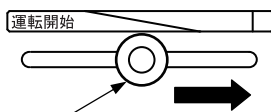
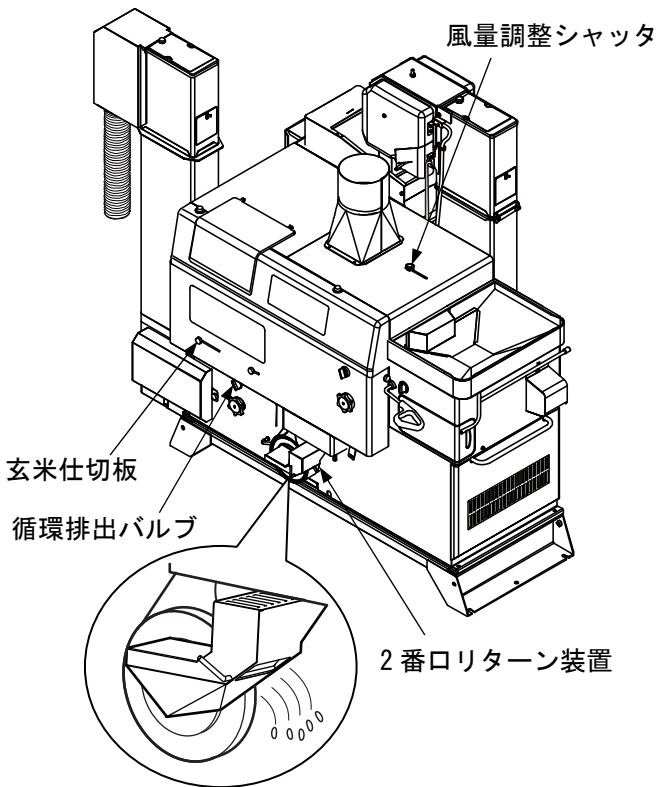
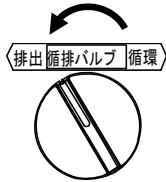
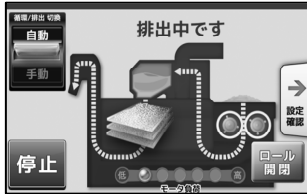
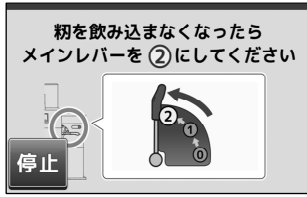
取扱注意

● 摺米が選別板の幅一杯に広がっていないと、精品に粳が混入したり、性能が十分に発揮できない場合があります。



- 選別板の粳層側が空く場合は、[選別板角度調整ハンドル] を右に回して選別板角度を[急]にするか、[供給レバー] を1目盛程度[増]の方向に動かして、摺米を選別板の幅一杯に均一に広げます。

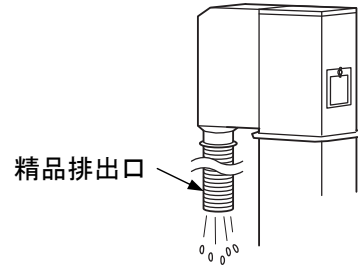
- 選別板の粳層側がダブつく場合は、[選別板角度調整ハンドル] を左に回して選別板角度を[緩]にするか、[供給レバー] を1目盛程度[減]の方向に動かして、摺米を選別板の幅一杯に均一に広げます。



玄米仕切板のつまみ

10) 搥米が選別板の幅一杯に広がり、玄米層側と粳層側がほぼ同じ厚さになったら [メインレバー] を [②] にします。

- 左記画面となります。
- 精品排出口から精品が排出されます。



11) [循環排出バルブつまみ] が [循環] から [排出] へと自動で切り換わります。

取扱注意

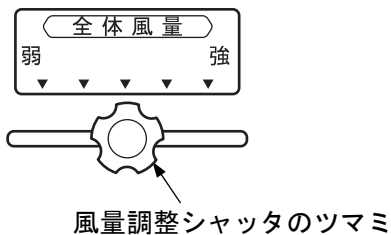
- [循環排出バルブつまみ] を手で無理に切り換えると破損するおそれがあります。
非常時に手動で切り換える場合は、70ページを参照してください。

12) [玄米仕切板] のつまみを動かします。

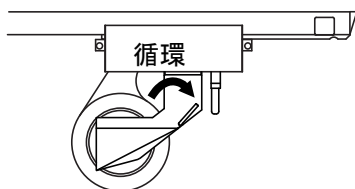
- [玄米仕切板] のつまみは、精品排出口から排出される穀粒に粳が混入しない位置まで動かします。

13) [風量調整シャッタ] を調整します。

- 出荷時、[風量調整シャッタ] のつまみは中央で固定されています。
- [風量調整シャッタ] の調整は、2 番口 (未熟米、シイナ) リターン装置から排出される穀粒を見ながら行います。



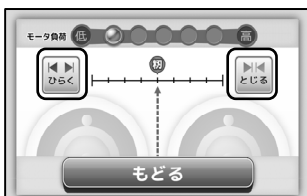
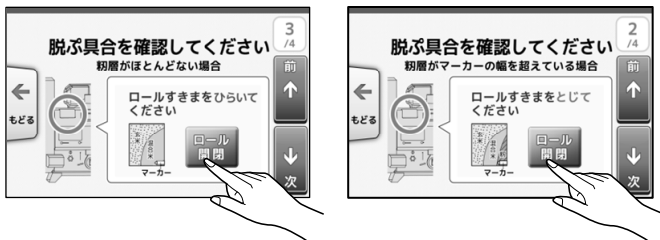
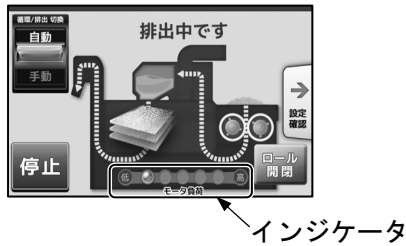
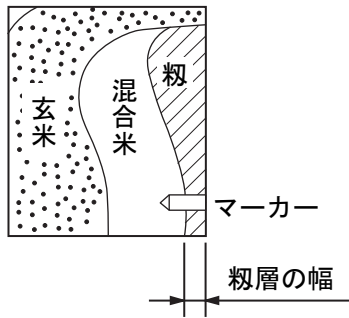
- 2 番口リターン装置から排出される穀粒に粳殻が多く混入している場合や、選別板上に粳殻がある場合は、[風量調整シャッタ] のつまミを少しずつ右に動かします。
- 2 番口リターン装置から排出される穀粒に整粒が多く混入している場合や、粳殻ダクト付近でパチパチと音がしている場合は、[風量調整シャッタ] のつまミを少しずつ左に動かします。



- [風量調整シャッタ] の調整が終わったら、[2 番口循環排出切換レバー] を [循環] にします。

取扱注意

- [玄米仕切板] の調整後は、[玄米仕切板] が動かないようにつまミを回して固定してください。
- [風量調整シャッタ] の調整をする前や、早刈りなどで原料に未熟米、シイナが多く含まれている場合は、2 番口リターン装置内で詰まるおそれがあります。[2 番口循環排出切換レバー] を [排出] に切り換えて運転してください。
- [風量調整シャッタ] は、2 番口リターン装置から排出される穀粒の大半が未熟米、シイナである位置に調整してください。
- [風量調整シャッタ] の調整後は、粳殻ダクトから整粒が出ていないことを確認してください。
- [風量調整シャッタ] の調整後は、[風量調整シャッタ] が動かないようにつまミを回して固定してください。
- 2 番口リターン装置から排出される穀粒に多少の粳殻や整粒が混入するのは異常ではありません。
(循環時に整粒が多く排出されることがあります)



14) 脱ぶ具合を確認します。

(a) 選別点検窓から脱び率が適正であるか確認します。

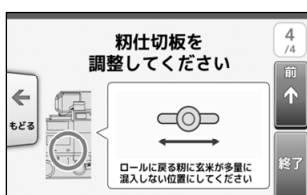
- 粃層がマーカーの幅を超えない程度であれば適正な脱び具合です。
- 粃層がほとんどない場合はロールすきまの閉めすぎです。左記画面下のインジケータが赤くなっている状態で運転を続けると、機械が自動的に過負荷停止する場合があります。緑色もしくは黄色の状態になるようにロールすきまを開いてください。
- 粃層がマーカーの幅を超えている場合は、マーカーの幅以内になるように、また、インジケータが赤くならない程度までロールすきまを閉じてください。

(b) ロールすきまを調整する場合は、タッチパネルの **ロール開閉** ボタンを押します。

- ロールすきまを開く場合は、**ひらく** ボタンを押します。
- ロールすきまを閉じる場合は、**とじる** ボタンを押します。

取扱注意

- モータ負荷は、インジケータが緑色もしくは黄色の状態になるようにロールすきまを調整してください。
- 必要以上にロールすきまを閉めすぎると、肌ズレや碎米が発生することがあります。



15) [粃仕切板] を動かします。

- [粃仕切板] は、ロールに戻る粃の中に玄米が多量に混入しない位置まで動かします。

取扱注意

籾摺作業中の注意事項

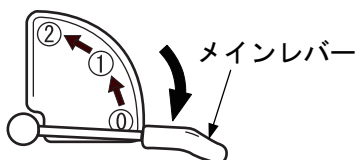
- タッチパネルの [循環／排出切換] ボタンを [手動] にして連続運転する場合は、絶対に籾張込ホッパを空にしないでください。揺動選別に必要な摺米が不足して精品に籾が混入することがあります。



- 2番口から排出される未熟米、シイナを早めに除去してください。
- 運転中は、粗選スクリーンに異物が溜まっていないか、定期的を確認してください。異物が溜まっている場合は、異物を取り除いてください。

(55ページ 9)項を参照してください)

2. 籾摺運転の一時中断方法



- 1) [メインレバー] を [0] にします。



- 2) タッチパネルの [停止] ボタンを押します。
 - 5秒後にモータが停止します。

取扱注意

- [メインレバー] を [0] にしてすぐに [停止] ボタンを押すと、再始動の時にスロワ等が詰まる場合があります。ただし、緊急の場合は、直ちに [停止] ボタンを押すか [電源スイッチ] を切ってください。

3. 一時中断からの糶摺運転再開方法

(1) [電源スイッチ] を [切] にしない場合



1) タッチパネルの **再開** ボタンを押します。

2) **モータ始動** ボタンを2秒長押しします。

3) [メインレバー] を [①] にします。

4) 張込ホッパから糶を飲み込まなくなるまで待ちます。

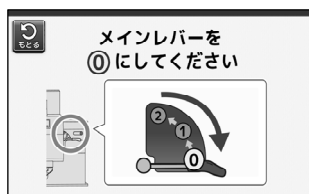
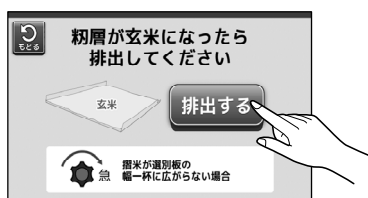
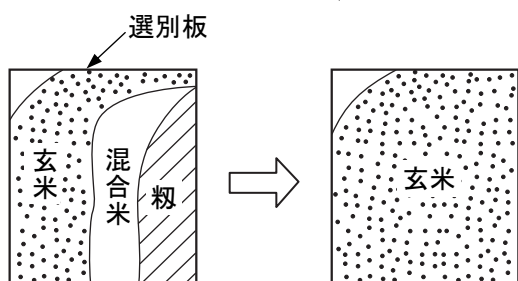
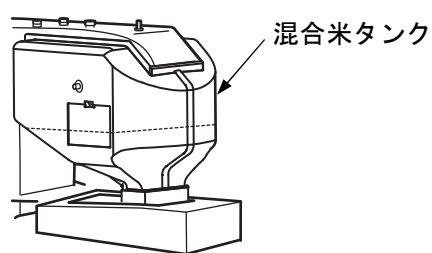
5) [メインレバー] を [②] にします。

6) 選別具合、脱ぶ具合を確認します。
(37ページ 8)項、9)項および40ページ14)項を参照してください)

(2) [電源スイッチ] を [切] にした場合

1) 35ページ「1. 糶摺運転操作」を参照してください。

4. 粳摺運転の終了方法

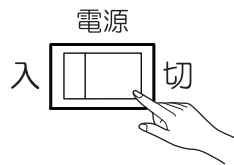


- 1) 粳張込ホッパに粳がなくなり、混合米タンク内の摺米が図の破線程度になったら、自動的に精品排出から「循環」に切り換わります。
- 2) 「循環」に切り換わると左記画面になります。
- 3) **残留排出** ボタンを押します。
- 4) 選別板上に粳がほとんどなくなるまでそのまま待ちます。
 - 摺米が選別板の幅一杯に広がらない場合は、玄米を粳張込ホッパに投入するか、選別板の角度を「急」にして、摺米を選別板の幅一杯に広げてください
- 5) 粳層が玄米になったら **排出する** ボタンを押します。
 - 精品排出口から精品が排出されます。
- 6) 機内の玄米がすべて排出されるまで待ちます。
- 7) **停止** ボタンを押します。
- 8) 「メインレバー」を [0] にします。



9) 5秒後にモータが停止します。

- 急ぐ場合は、**モータ停止** ボタンを押すと停止します。

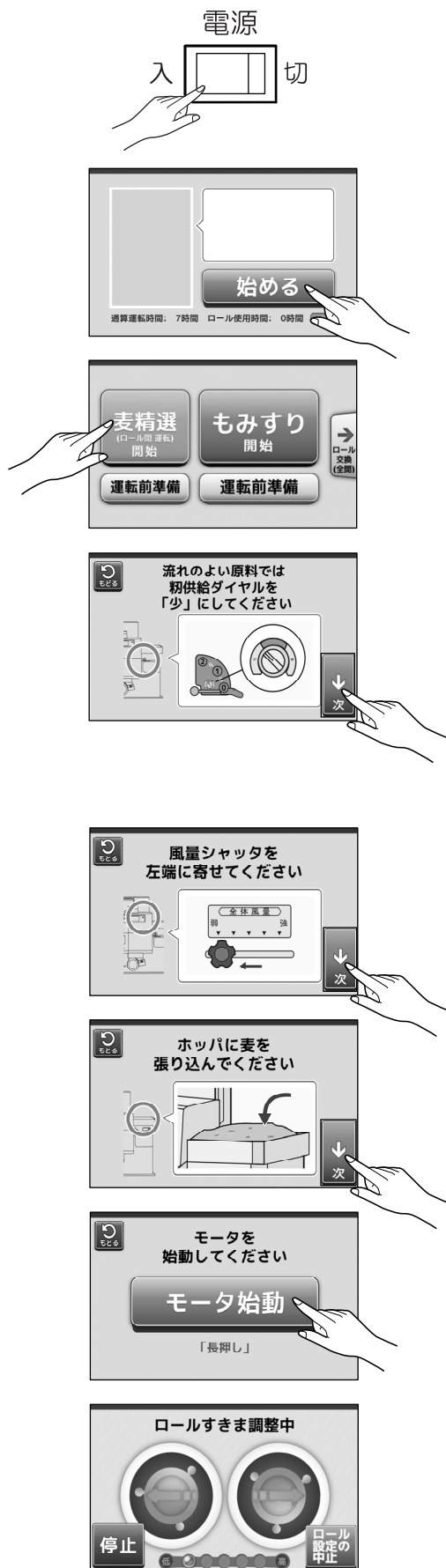


10) [電源スイッチ] を [切] にします。

取扱注意

- 糲摺運転を終了した後、精品昇降機内の掃除を行ってください。次回運転するときに、精品に異物が混入するおそれがあります。

麦の精選運転



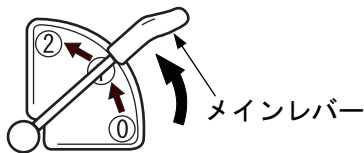
- 1) 「電源スイッチ」を「入」にします。
- 2) タッチパネルの **始める** ボタンを押します。
- 3) **麦精選** ボタンを押します。
 - 左記画面になります。
- 4) 「粉供給ダイヤル」を「青色位置（標準位置）」から1目盛程度左に回します。設定したら **↓次** ボタンを押します。
 - 「粉供給ダイヤル」を左に回して粉供給バルブを閉め、麦の飲込み量を少なくします。
- 5) 「风量調整シャッタ」を左端に寄せます。設定したら **↓次** ボタンを押します。
- 6) 麦をホッパに張り込みます。張り込んだら **↓次** ボタンを押します。
- 7) **モータ始動** ボタンを2秒長押しします。
 - (a) ローラー開閉モータが回りローラーすきまを約8mmにします。
 - **ローラー設定の中止** ボタンを押すと途中でローラー設定を止めることができます。



- ロールの位置調整が終わったら左記画面となります。

警告

● 麦を張り込むときは、絶対に手袋をしないでください。手袋をしていると、繰込みロールに巻き込まれるおそれがあります。



- 8) [メインレバー] を [①] にします。

- 9) 粉張込ホッパから麦が飲み込まれなくなるまでそのまま待ちます。



- 10) **ロール開閉** ボタンを押すと、ロール間隙を調整することができます。

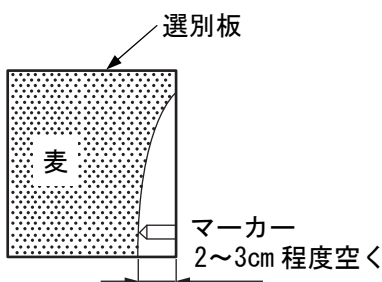
- 次回も続けて麦精選を行う場合は、今回設定したロール間隙を保持して行うことができます。



- ロールすきま初期調整をする場合は、一度最初に戻って粉摺運転を行ってからロールすきま初期調整をしてください。

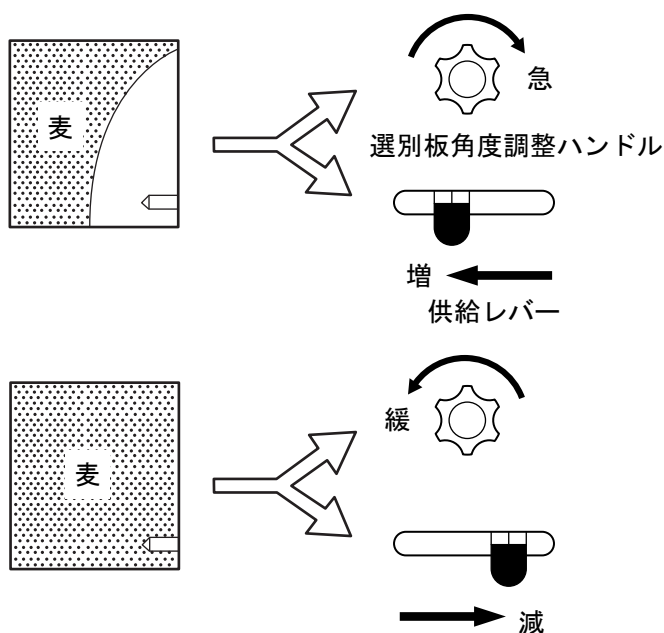
取扱注意

● ロールの間に表示している数字は目安です。
 麦精選運転時は、ロール間隙を近づけすぎたり、粉摺運転には使用しないでください。



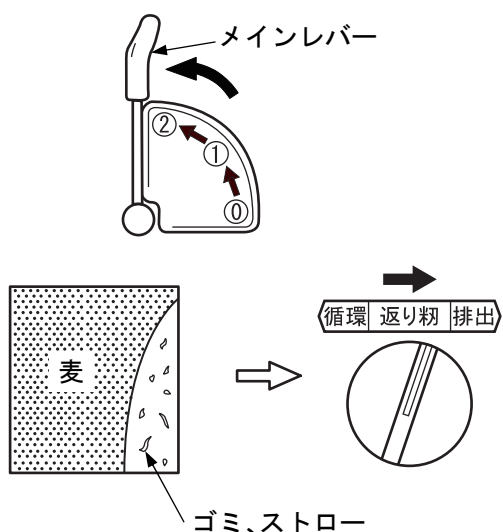
- 11) 選別状態を確認します。

- 選別点検窓から、選別板のマーカー側が2~3cm程度空いて麦が広がっているか確認します。



12) 選別状態が良くない場合は調整します。

- 選別板のマーカ側が2~3cm以上空く場合は、[選別板角度調整ハンドル]を右に回して選別板角度を[急]にするか、[供給レバー]を1目盛程度[増]の方向に動かして、選別板のマーカ側が2~3cm程度空いて麦が広がるようにします。
- 選別板の幅一杯に麦が広がっている場合は、[選別板角度調整ハンドル]を左に回して選別板角度を[緩]にするか、[供給レバー]を1目盛程度[減]の方向に動かして、選別板のマーカ側が2~3cm程度空いて麦が広がるようにします。



13) [メインレバー]を[②]にします。

- 精品排出口から精選された麦が排出されます。

14) 選別板の空白部分に、ゴミ、ストローなどが見えてきたら[返り粉排出ツマミ]を10~20秒の間[排出]にします。

- [返り粉排出ツマミ]を[排出]にすると、ゴミ、ストローなどが2番口横の排出口から排出されます。

15) 選別板のゴミ、ストローなどがなくなれば[返り粉排出ツマミ]を[循環]にします。

16) 以後、麦の精選が終了するまで、14)、15)の作業を繰り返します。

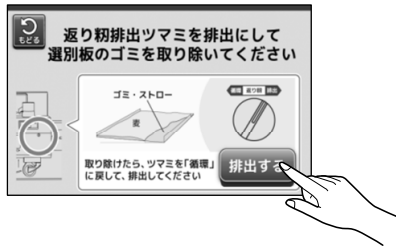
取扱注意

- 粗選スクリーンに異物が多量に溜まっている場合は、異物を取り除いてください。

(55ページ 9)項を参照してください)



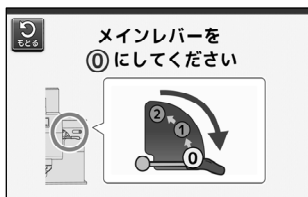
17) 原料がなくなり、左記画面が表示されたら、**残留排出** ボタンを押します。



18) [返り粉排出ツマミ] を [排出] にして選別板のゴミを取り除きます。
ゴミがなくなったら **排出する** ボタンを押します。



19) 機内の麦がすべて排出されたら **停止** ボタンを押します。



20) [メインレバー] を [①] にします。



21) 5秒後にモータが停止します。
● 急ぐ場合は、**モータ停止** ボタンを押すと停止します。



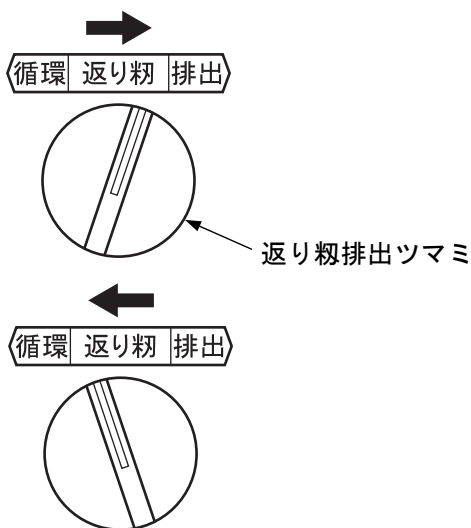
22) [電源スイッチ] を [切] にします。

粳の中に麦が混入している場合の粳摺運転

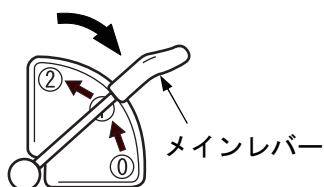
- 1) 通常の粳摺運転を開始します。
(35ページ「1. 粳摺運転操作」を参照してください)
- 2) 精品を排出し始めてから、15～20分そのまま待ちます。

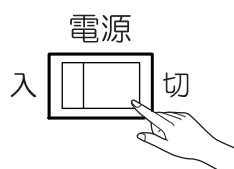
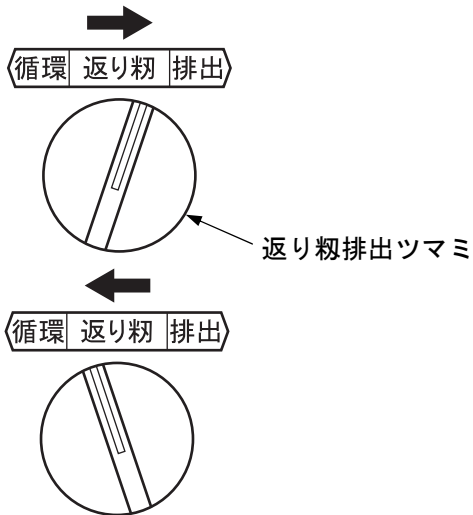
取扱注意

- 上記の時間は、麦の混入量が多い場合は少し短めに、麦の混入量が少ない場合は少し長めに加減してください。



- 3) [返り粳排出つまみ] を 10～20 秒の間 [排出] にします。
 - [返り粳排出つまみ] を [排出] にすると、2 番口横の排出口から混合米が排出されます。
- 4) [返り粳排出つまみ] を [循環] にします。
- 5) 粳摺が終わるまでの間、2)、3)、4) の作業を繰り返します。
- 6) 粳張込ホッパに粳がなくなったら、3) で排出された混合米を粳張込ホッパに投入します。
- 7) 5分程度そのまま待ちます。
- 8) 精品に麦が混入しそうになっていないか確認します。
 - 選別点検窓から、玄米層側に麦が混入していないか確認します。
- (a) 精品に麦が混入しそうであれば、[メインレバー] を [①] にします。





(b) [返り粉排出つまみ]を10～20秒の間[排出]にします。

- [返り粉排出つまみ]を[排出]にすると、2番口横の排出口から混合米が排出されます。

(c) [返り粉排出つまみ]を[循環]にします。

(d) 玄米層側に麦が混入していないことを確認したら[メインレバー]を[②]にします。

9) 粉摺が終わるまでの間、8)を繰り返します。

10) 8)で混合米を排出した場合は、混合米に麦の混入が少なければ、粉張込ホッパに投入します。

11) 8)～10)を繰り返します。

12) 原料がなくなり左記画面が表示されたらタッチパネルの**残留排出**ボタンを押します。

13) 機内の麦がすべて排出されたら**排出する**ボタンを押します。

14) 機内の玄米がすべて排出されたら**停止**ボタンを押します。

15) [メインレバー]を[①]にします。

16) 5秒後にモータが停止します。

- 急ぐ場合は、**モータ停止**ボタンを押すと停止します。

17) [電源スイッチ]を[切]にします。

各部の掃除

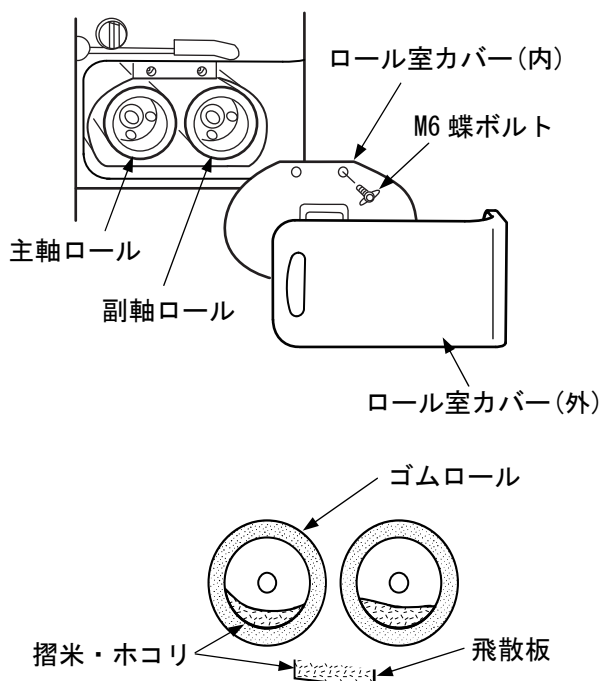
- 各部の掃除を行う前に、[メインレバー]を[②]の位置にして機内の穀物をすべて排出してください。（43ページ「4. 籾摺運転の終了方法」を参照してください）
- 稼働期後は、次の手順で機体に残留している穀物を取り出してください。

警告

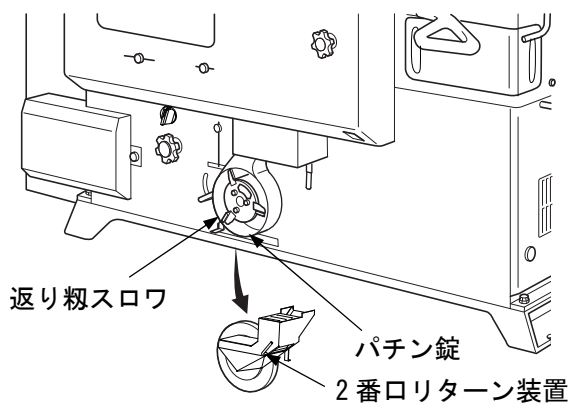
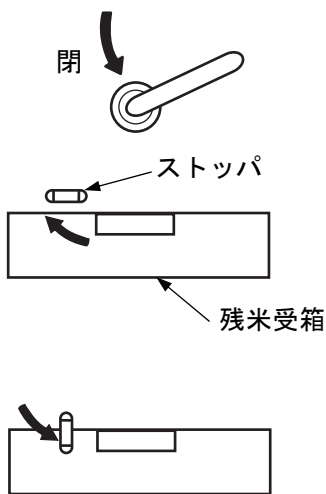
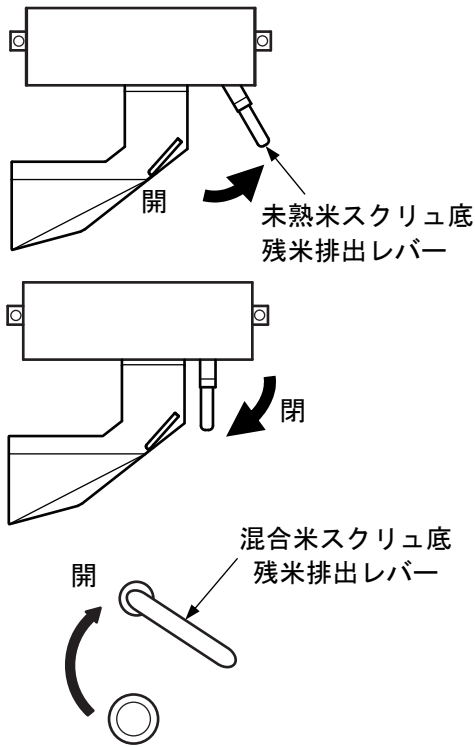
- 各部の掃除を行う前には、[メインレバー]を[①]位置にし、機械の[電源スイッチ]を切り、機械から電源プラグを抜いてください。
- 掃除後は必ず、作業安全のため、安全カバーを元通りに取り付けてください。

注意

- 作業時には、手袋・長袖・長ズボンなど、作業に適した服装および靴を着用してください。



- 1) ゴムロール部の掃除を行います。
 - (a) ロール室カバー（外）を外します。
 - (b) ロール室カバー（内）を外します。
 - M6 蝶ボルト（2本）を外します。
 - (c) ゴムロールの内側に残っている摺米、ホコリなどを取り除きます。
 - (d) 飛散板に残っている摺米、ホコリなどを取り除きます。
 - (e) ロール室カバー（内）を取り付けます。
 - M6 蝶ボルト（2本）で固定します。
 - (f) ロール室カバー（外）を取り付けます。



2) 未熟米スクリュ底の残米を掃除します。

(a) [未熟米スクリュ底残米排出レバー] を [開] にします。

- [未熟米スクリュ底残米排出レバー] を [開] にすると、未熟米スクリュの底が開いて残米が下に落ちます。

(b) [未熟米スクリュ底残米排出レバー] を [閉] にします。

3) 混合米スクリュ底の残米を掃除します。

(a) [混合米スクリュ底残米排出レバー] を [開] にします。

- [混合米スクリュ底残米排出レバー] はレバーを手前に引いてから [開] の方向へ回します。

- [混合米スクリュ底残米排出レバー] を [開] にすると、混合米スクリュの底が開いて残米が下に落ちます。

(b) [混合米スクリュ底残米排出レバー] を [閉] にします。

4) 残米受箱の残米を取り出します。

(a) 残米受箱を引き出します。

- 残米受箱は、ストップパを外してから引き出します。

(b) 残米受箱の残米を取り除きます。

(c) 残米受箱を納めます。

- 残米受箱を納めたら、ストップパを掛けます。

5) 返り粉スロウ内の残米を掃除します。

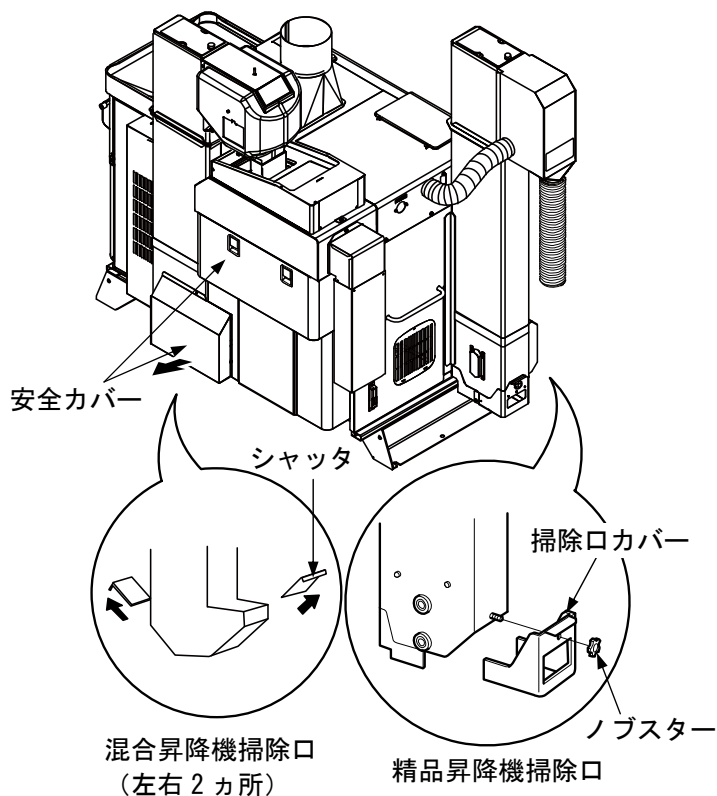
(a) 2番口リターン装置を外します。

- パチン錠 (3カ所) を外します。

(b) 返り粉スロウ内の残米を取り除きます。

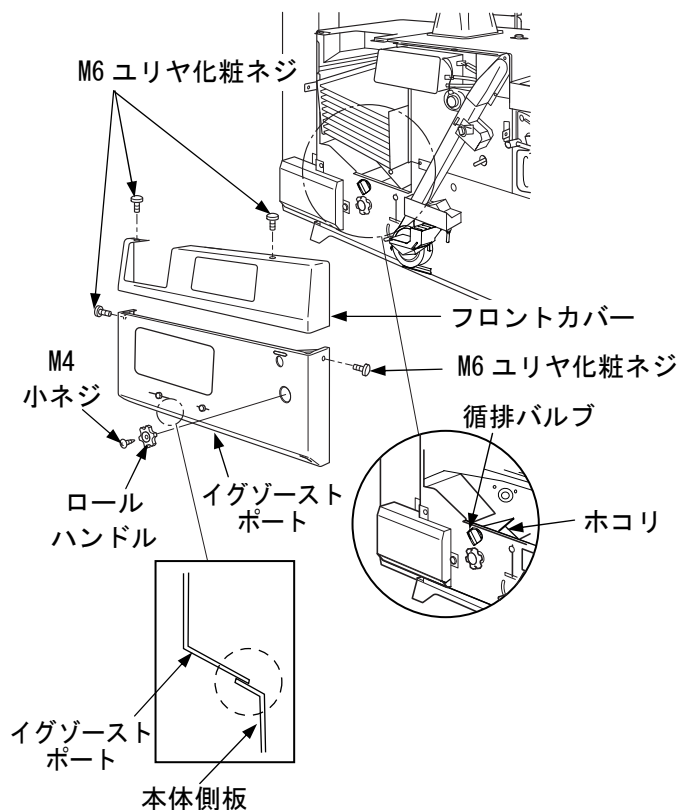
(c) 2番口リターン装置を取り付けます。

- パチン錠 (3カ所) で固定します。

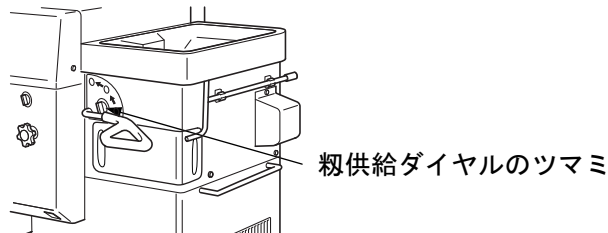
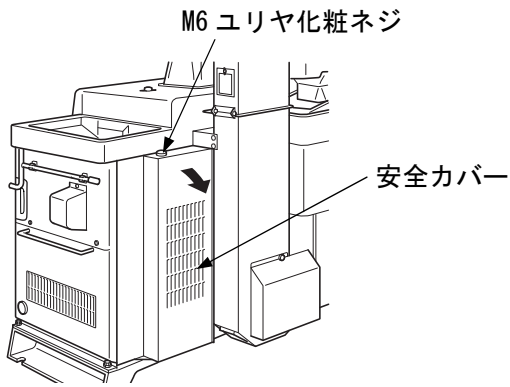


- 6) 混合・精品昇降機内の残米を掃除します。
- (a) 安全カバー（2個）を外します。
 - (b) 混合昇降機掃除口のシャッタ（2カ所）を開けます。
 - (c) 精品昇降機の掃除口カバーを外します。
 - ノブスターを外します。
 - (d) 各昇降機底の残米を取り除きます。
 - (e) 混合昇降機掃除口のシャッタ（2カ所）を閉めます。
 - (f) 精品昇降機の掃除口カバーを取り付けます。
 - ノブスターで固定します。
 - (g) 安全カバー（2個）を取り付けます。

7) 選別板と循環排出バルブ周りを掃除します。



- (a) フロントカバーを外します。
 - ユリヤ化粧ネジ（2本）を外します。
- (b) ロールハンドルを外します。
 - M4 小ネジ（1本）を外します。
- (c) イグゾーストポートを外します。
 - ユリヤ化粧ネジ（2本）を外します。
- (d) 選別板や循環排出バルブの周りにホコリが溜まっていないか確認し、溜まっていれば掃除します。
- (e) イグゾーストポートを取り付けます。
 - M6 ユリヤ化粧ネジ（2本）で固定します。その際、イグゾーストポートの下部が本体側板の内側にきちんとはまっているか確認してください。
- (f) ロールハンドルを取り付けます。
 - M4 小ネジ（1本）で固定します。
- (g) フロントカバーを取り付けます。
 - M6 ユリヤ化粧ネジ（2本）で固定します。その際、フロントカバーの下部がイグゾーストポートの内側にきちんとはまっているか確認してください。



8) 粉摺部ギヤボックス内部を掃除します。

(a) 安全カバーを外します。

- M6 ユリヤ化粧ネジを緩めます。

(b) [粉供給ダイヤル]のつまミを外します。

(c) 粉張込ホッパを外します。

- M6 ボルト (4 本) を外します。

(d) ギヤボックスの蓋を外します。

- M4 カップスクリュネジを外します。

(e) ギヤボックス内部のネジ軸に付着しているホコリ等を取り除きます。

(f) ネジ軸にグリスを少量付けます。

(g) ギヤボックスの蓋を取り付けます。

- M4 カップスクリュネジで固定します。

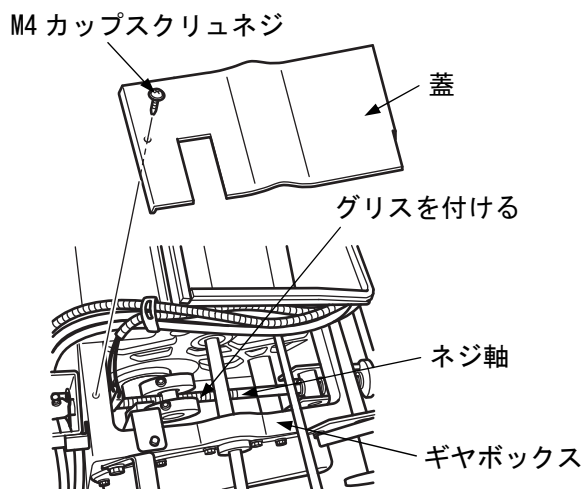
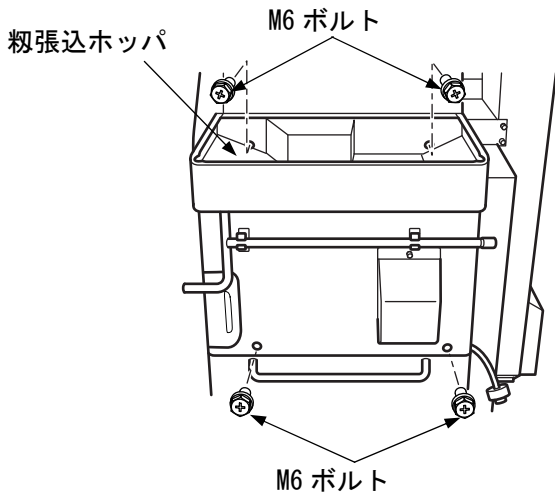
(h) 粉張込ホッパを取り付けます。

- M6 ボルト (4 本) で固定します。

(i) [粉供給ダイヤル] のつまミを取り付けます。

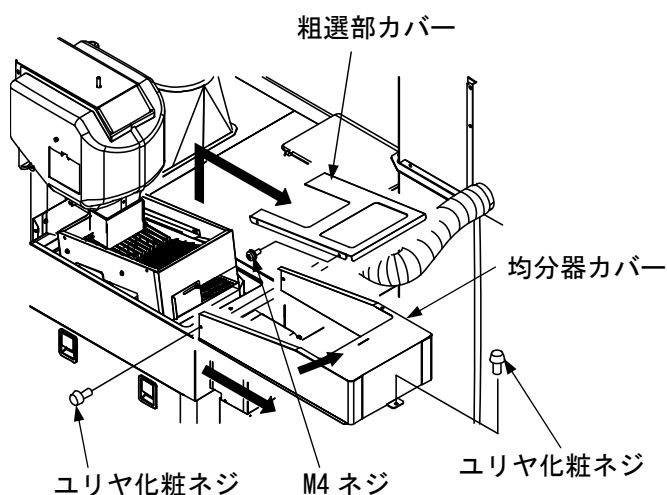
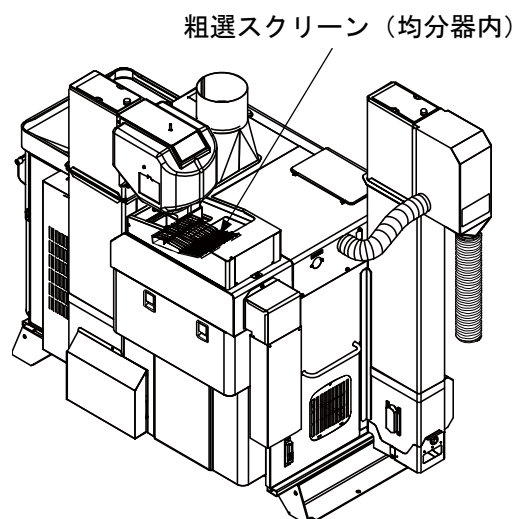
(j) 安全カバーを取り付けます。

- M6 ユリヤ化粧ネジで固定します。



9) 粗選スクリーン内の異物を掃除します。

(a) 粗選スクリーンに異物が溜まっていれば取り除きます。



(b) 異物が取り除きにくい場合は、カバーを取り外して掃除します。

- ユリヤ化粧ネジ (3 本) を外して均分器カバーを取り外します。
- M4 ネジ (4 本) を外して粗選部カバーを取り外します。

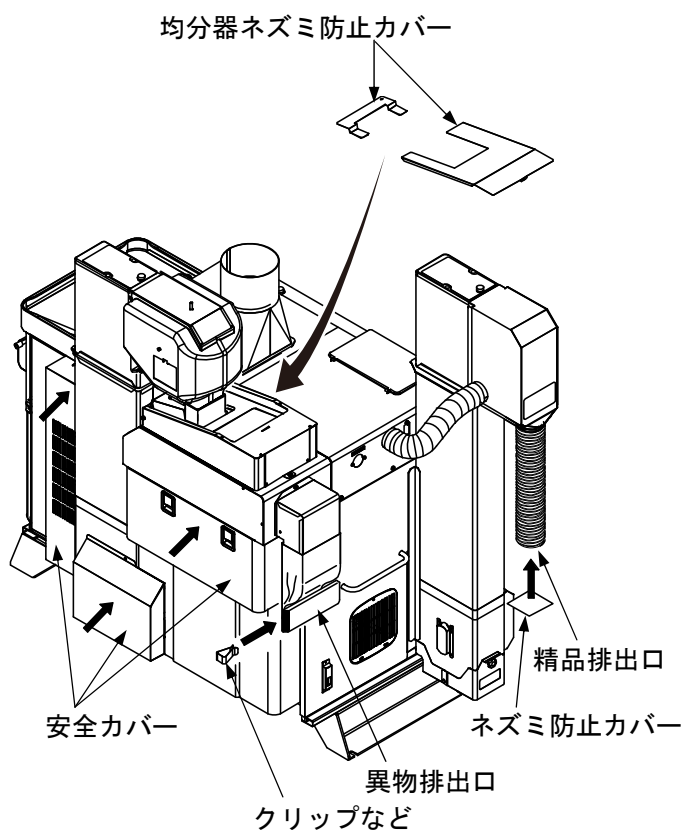
(c) 掃除が終わったら、均分器カバー、粗選部カバーを元通りに組み付けます。

10) 機械全体のホコリ、ゴミを掃除します。

- ブロワやコンプレッサがあれば、機械細部のホコリ、ゴミを吹き飛ばします。

ネズミ侵入防止対策

ネズミが機械内に侵入すると機械内のコード類をかじり、コードの断線、ショート、漏電の原因となります。稼働期が終了したら下記方法でネズミの侵入防止を行ってください。



1) 機械内部の残米を取り出します。
(51ページ「各部の掃除」を参照してください)

2) 均分器に均分器ネズミ防止カバーを確実に取り付けます。

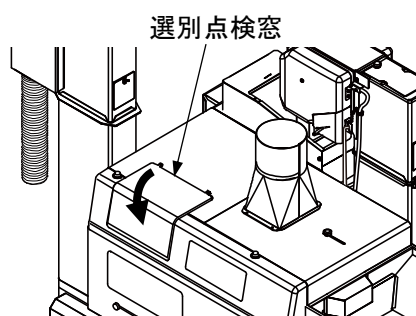
3) 安全カバー(3個)を確実に取り付けます。

4) 精品排出口にネズミ防止カバーを取り付けます。

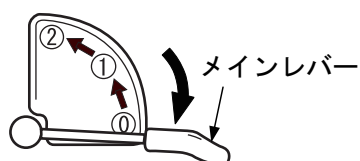
- カバーはお客様にて準備してください。

5) 異物排出口のシートをたたくでクリップなどで開かないように挟みます。

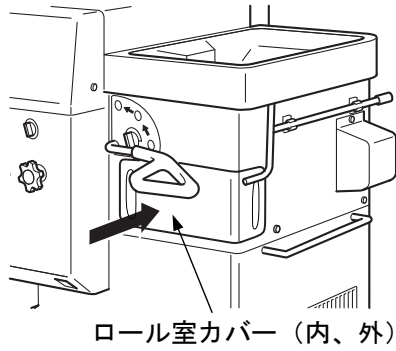
- クリップなどはお客様にて準備してください。



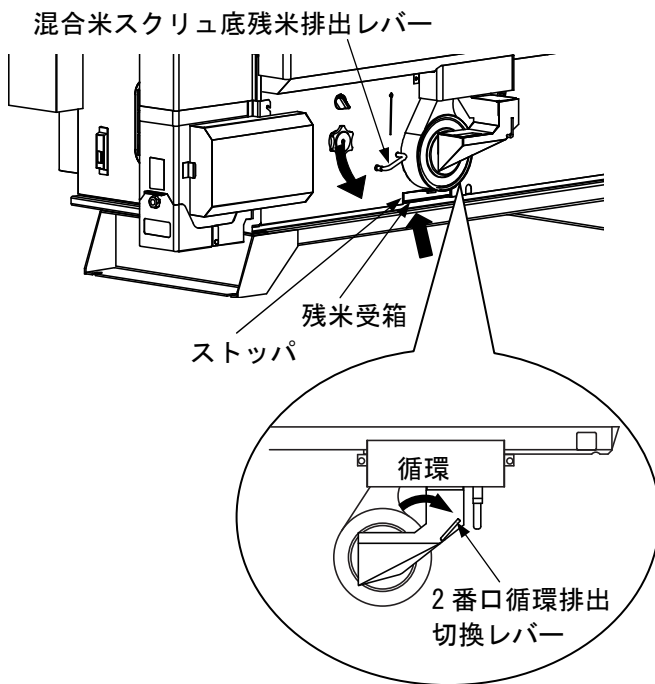
6) 選別点検窓を閉めます。



7) [メインレバー] が [①] になっていることを確認します。



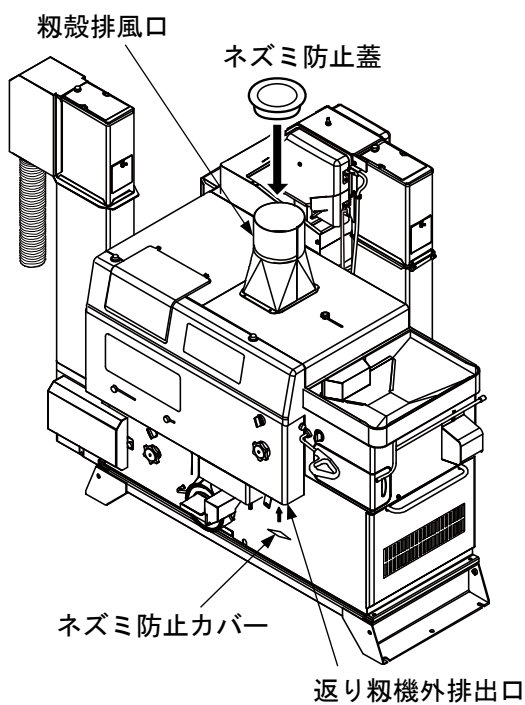
8) ロール室カバー（内、外）を確実に取り付けます。



9) [2番口循環排出切換レバー]を[循環]にします。

10) 残米受箱を納めて、ストッパで確実に固定します。

11) [混合米スクリュ底残米排出レバー]を[閉]にします。



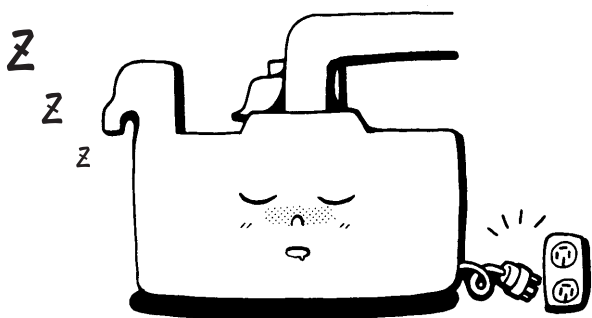
12) 籾殻排風口にネズミ防止蓋を確実に取り付けます。

13) 返り糲機外排出口にネズミ防止カバーを取り付けます。

- カバーはお客様にて準備してください。

機械の保管

- 1) 機内、機外の掃除を行います。
(51ページ「各部の掃除」を参照してください)
- 2) 機械のネズミ侵入防止を行います。
(56ページ「ネズミ侵入防止対策」を参照してください)
- 3) 機械を保管します。
 - 機械を保管するときは、[電源スイッチ]を切り、電源プラグを抜いてください。



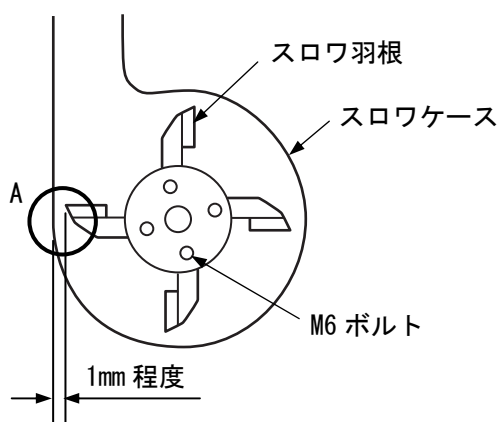
各部の調整

警告

- 各部の調整・作業を行う前には、[メインレバー]を[①]位置にし、機械の[電源スイッチ]を切り、機械から電源プラグを抜いてください。
- 調整後は必ず、作業安全のため、安全カバーを元通りに取り付けてください。

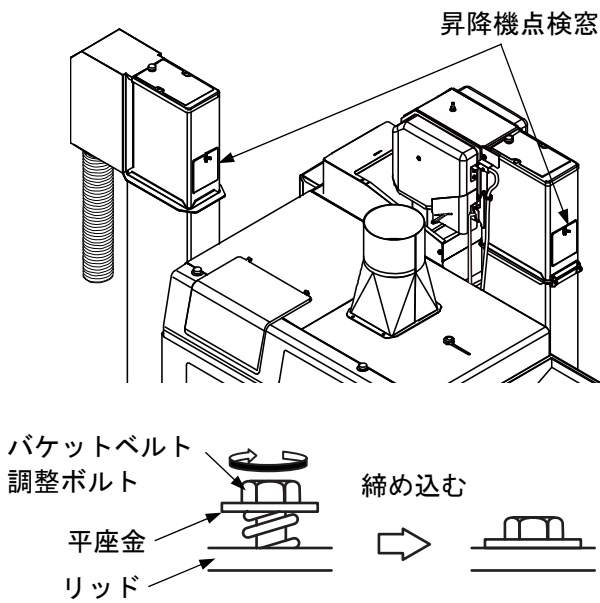
1. スロワ羽根の調整

スロワ羽根とスロワケースのすきまの調整方法を示します。



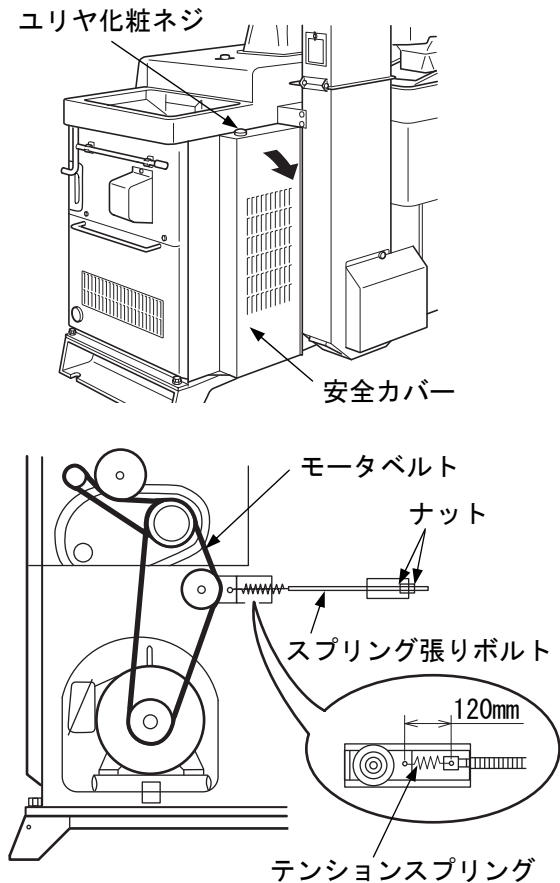
- 1) スロワの蓋を外します。
- 2) スロワ羽根とスロワケースのすきまを確認します。
 - スロワ羽根とスロワケースのすきまは、1mm程度が適当です。
- 3) スロワ羽根とスロワケースのすきまが1mm以上ある場合や、極端にすきまが狭い場合はすきまを調整します。
 - (a) スロワ羽根を固定しているM6ボルトを緩めます。
 - (b) 図のAの位置で、スロワ羽根の出入りを調整してスロワ羽根とスロワケースのすきまが1mm程度になるようにします。
 - (c) M6ボルトを締めてスロワ羽根を固定します。
- 4) スロワの蓋を取り付けます。

2. バケットベルトの張り調整

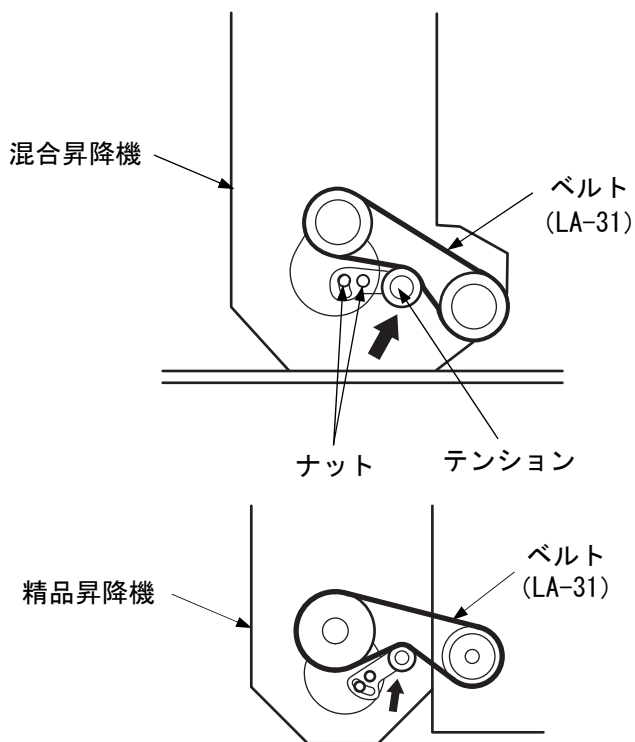


- 1) 昇降機点検窓から見て、バケットベルトが緩んでいないか、片寄りがないか確認します。
 - バケットベルトが緩んでいる場合は、左右のバケットベルト調整ボルトを平座金がリッドに軽く接するまで均等に締め込んでください。
 - バケットベルトが片寄っている場合は、バケットベルトが片寄っている側の調整ボルトを締め込むか、バケットベルトが片寄っている反対側の調整ボルトを緩めて、バケットベルトの片寄りがないよう調整します。

3. ベルトの張り調整



- 1) モータベルトが緩んでいないか確認します。
 - (a) 安全カバーを外します。
 - ユリヤ化粧ネジを緩めます。
 - (b) モータベルトのテンションスプリング長さが120mmになっているか確認します。
 - (c) テンションスプリング長さが120mmになっていない場合は、スプリング張りボルトのナットを緩めて、スプリング長さが120mmになるように調節してください。
 - (d) 安全カバーを取り付けます。
 - ユリヤ化粧ネジで固定します。



2) 混合・精品昇降機駆動ベルトが緩んでいないか確認します。

(a) 安全カバーを外します。

(b) 昇降機駆動ベルトが緩んでいる場合は、テンションのナットを緩めます。

(c) テンションをベルトが十分張るように調節します。

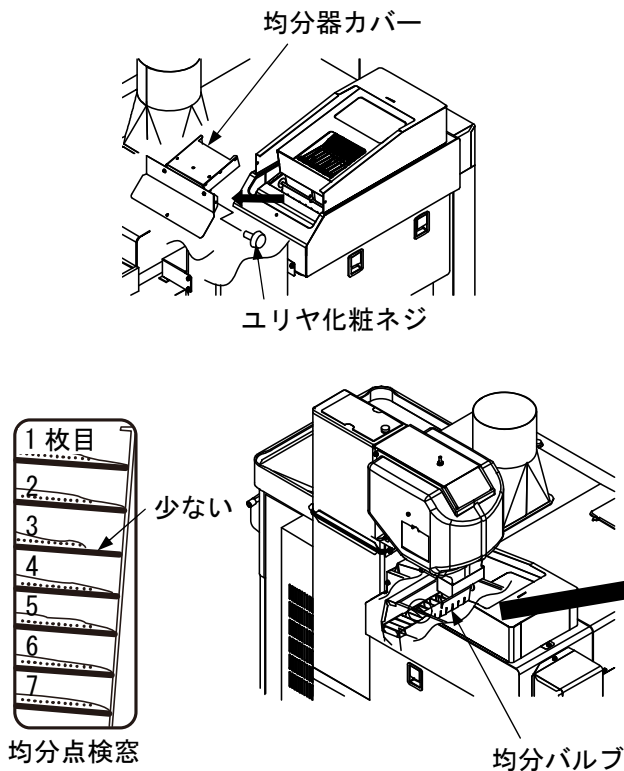
● 昇降機駆動ベルトは、少し強めに張るようにしてください。

(d) テンションのナットを締めます。

(e) 安全カバーを取り付けます。

4. 均分バルブの調整

選別板への摺米の均分ムラがある場合の均分バルブの調整方法を示します。



1) M6 ユリヤ化粧ネジ (3 本) を外し、均分器カバーを取り外します。

2) 摺米の供給量の少ない選別板と同じ番号の均分バルブを 3~5mm 程度手前に曲げます。

3) 取り外した均分器カバーを元通りに組付けます。

ゴムロールの交換

警告

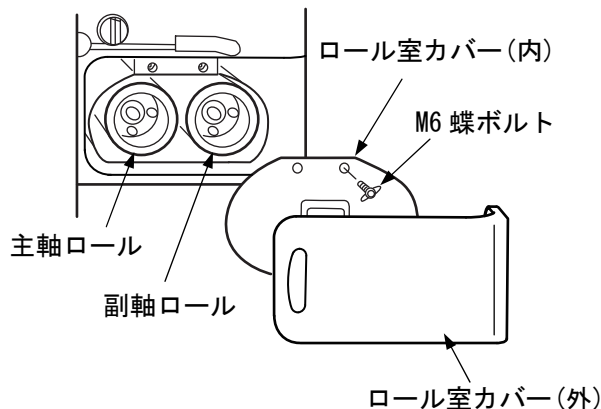
- ゴムロールの交換を行うときは、[電源スイッチ] を切り、電源プラグを抜いてから行ってください。

取扱注意

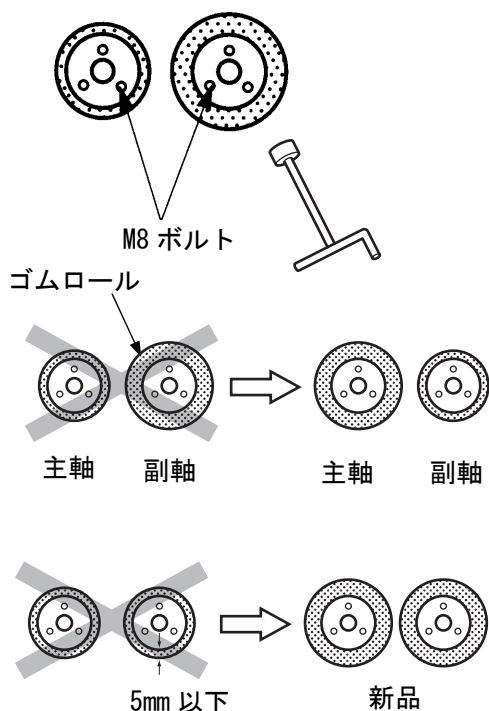
- NRZ5500 は、処理能力が大きいため、高耐久ゴムロールを標準装備しています。ロール交換の際は、耐熱、耐摩擦性の優れているサタケ純正レッドロールを使用してください。
電気工事店にご依頼ください。



- 1) ロール室カバーを外します。
 - (a) [電源スイッチ] を [入] にします。
 - (b) タッチパネルの **始める** ボタンを押します。
 - (c) **ロール交換 (全開)** ボタンを押します。
 - (d) **ロール交換** ボタンを押します。
 - (e) 自動でロールが開きます。
 - ロールが全開になると左記画面となります。左記画面を確認し [電源スイッチ] を [切] にします。



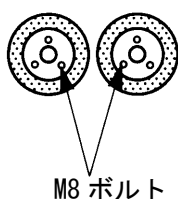
- (f) 電源プラグを抜きます。
- (g) ロール室カバー（内、外）を外します。
 - ロール室カバー（内）は M6 蝶ボルト（2 本）を外します。



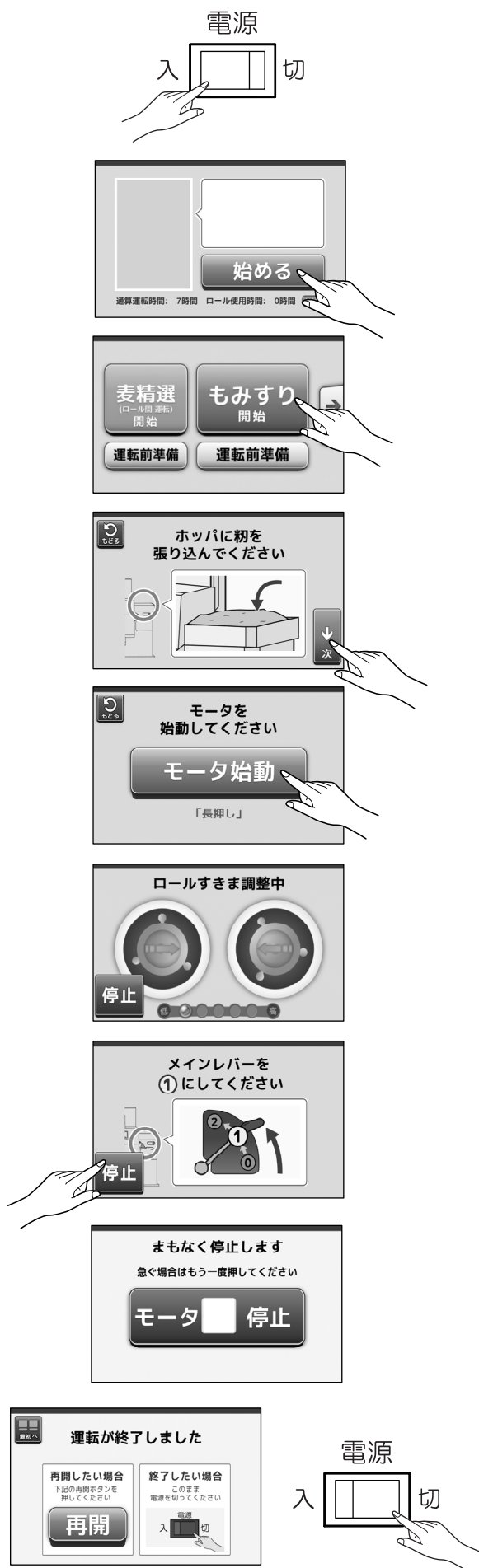
- 2) ゴムロールを外します。
 - (a) ゴムロールを固定している M8 ボルト（ゴムロール 1 個につきボルト 3 本）をロール交換用ハンドルで外します。
 - (b) ゴムロールを手前に取り出します。
- 3) ゴムロールを交換します。
 - 主軸ゴムロール径が副軸ゴムロール径よりも 5mm 以上小さくなっている場合は、主軸ゴムロールと副軸ゴムロールを入れ替えます。
 - ゴムロールの厚さが 5mm 以下になっている場合は新品のゴムロールと交換してください。

取扱注意

- NRZ5500 では、ゴムロールは必ず高耐久仕様のレッドロールを使用してください。他のゴムロールを使用すると脱ぶ率が安定せず、精品に靱が混入する場合があります。



- 4) ゴムロールを固定します。
 - M8 ボルトでゴムロールを固定します。
- 5) ロール室カバー（内、外）を取り付けます。



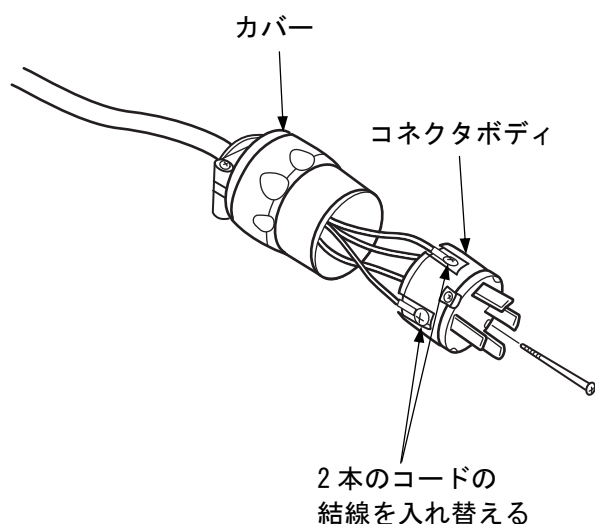
- 6) ロールの初期設定を行います。
- (a) 電源プラグを差し込みます。
 - (b) [電源スイッチ] を [入] にします。
 - (c) タッチパネルの **始める** ボタンを押します。
 - (d) **もみすり** ボタンを押します。
 - (e) **↓次** ボタンを押します。
 - (f) **モータ始動** ボタンを2秒長押しします。
 - (g) ロールの初期設定を開始します。
 - (h) 左記画面になったら初期設定が完了です。
 - (i) **停止** ボタンを押します。
 - (j) 5秒後にモータが停止します。
 - 急ぐ場合は、**モータ停止** ボタンを押すと停止します。
- 7) [電源スイッチ] を [切] にし、ロール交換を完了します。

結線の変更

モータの回転方向が逆の場合の結線の変更方法について示します。

⚠ 注意

- 結線の変更を行う場合は、お買い上げの販売店・JAまたは電気工事店にご依頼ください。

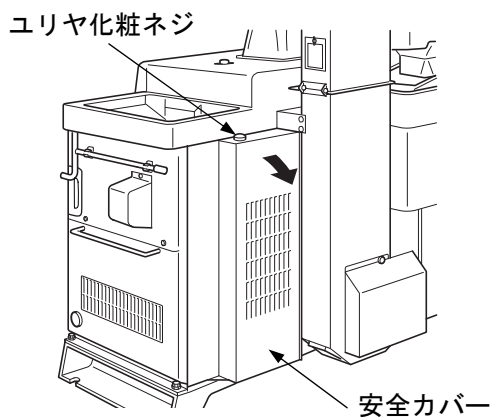


- 1) 機械に付いているコネクタボディ（オス）のカバーを外します。
- 2) 黒、白、赤コードのうち、いずれか2本の結線を入れ替えます。
 - (a) 黒、白、赤コードのうち、いずれか2本の結線を外します。
 - (b) 外した2本のコードを入れ替えます。
 - (c) 外した2本のコードを固定します。
- 3) コネクタボディ（オス）にカバーを取り付けます。

ギヤオイルの点検

取扱注意

- ギヤオイルの点検は、運転開始前または運転停止後 20 分以上経過してから行ってください。



1) ギヤオイルが不足していないか確認します。

(a) 安全カバーを外します。

- ユリヤ化粧ネジを緩めます。

(b) オイル栓を外します。

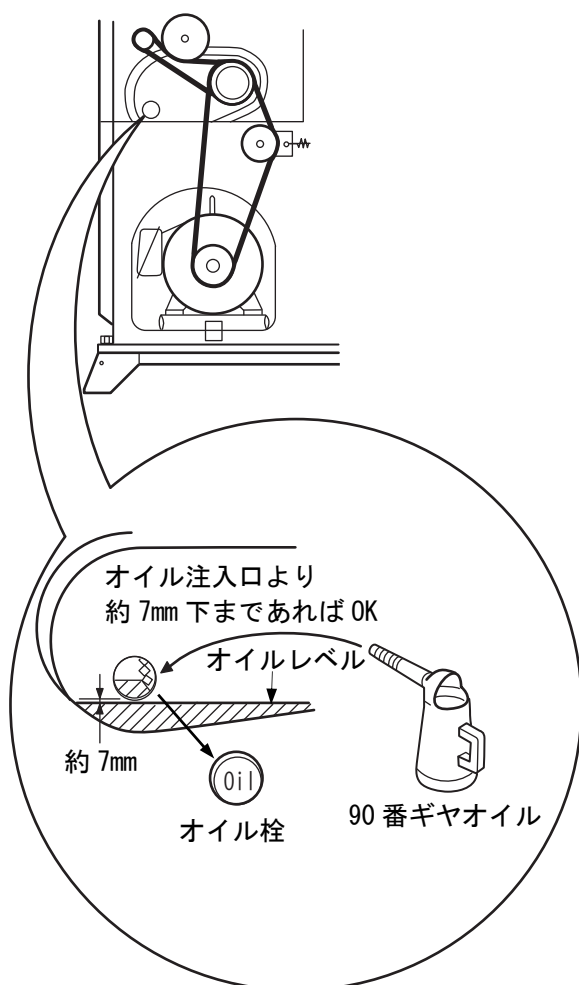
(c) オイルの量を確認します。

- ギヤオイルが、オイル注入口より約 7mm 下の位置まであるか確認します。
- ギヤオイルが不足しているときは、90 番のギヤオイルを補給してください。
(出荷時は 100cc が充填してあります)

(d) オイル栓を取り付けます。

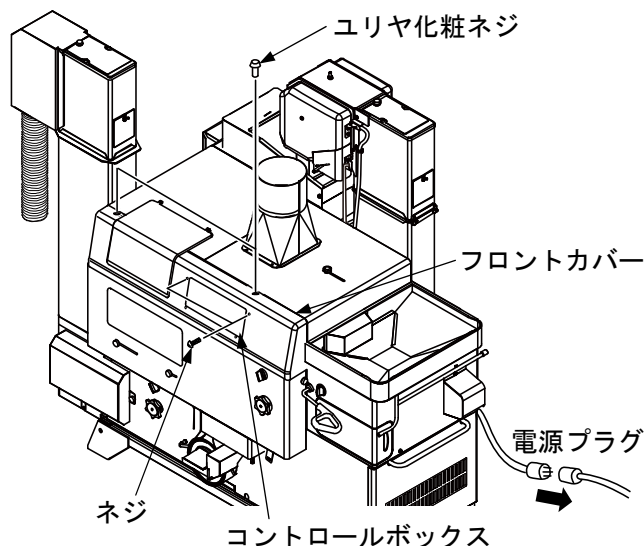
(e) 安全カバーを取り付けます。

- ユリヤ化粧ネジで固定します。

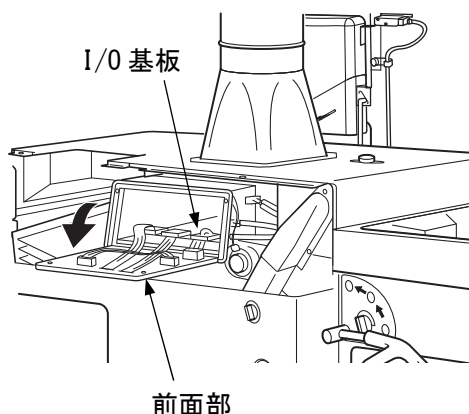


メインモータの起動方法（非常時）

何らかの原因で、**モータ始動** ボタンを押してもモータが回らないときの、メインモータの起動方法について示します。

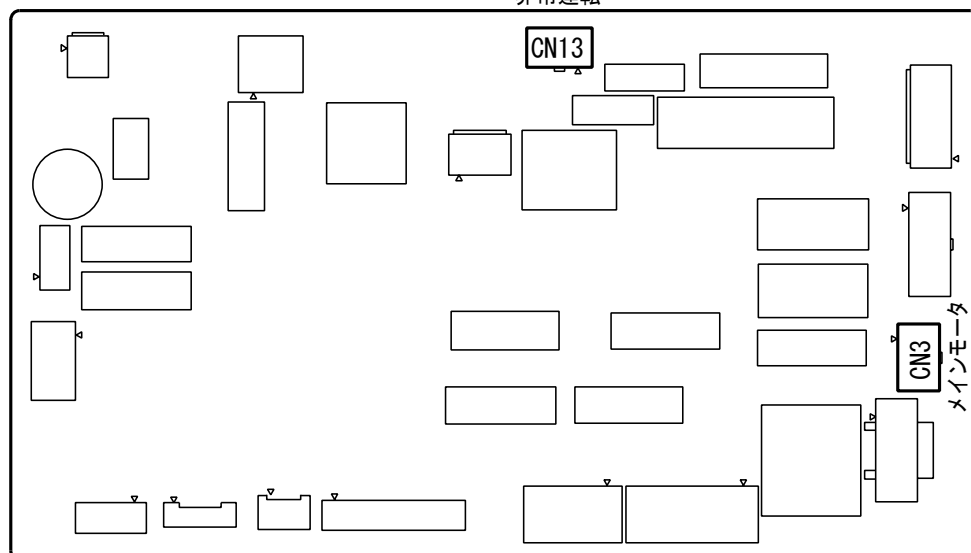


- 1) 電源プラグを抜いていることを確認します。
- 2) フロントカバーを取り外します。
 - M6 ユリヤ化粧ネジ（2本）を外します。
- 3) コントロールボックスの前面部を外します。
 - ネジ（4本）を外します。



- 4) コントロールボックス内の I/O 基板の CN3 に差し込んであるコネクタを抜いて CN13 へ差し込みます。

※I/O 基板を上から見た図



5) コントロールボックスの前面部をネジ（4本）で固定します。

6) フロントカバーを取り付けます。

● M6 コリヤ化粧ネジ(2本)で固定します。

7) 「電源スイッチ」が「切」になっていることを確認します。

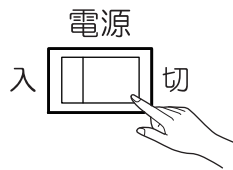
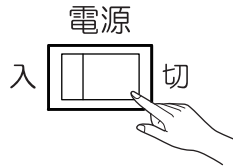
8) 電源プラグを差し込みます。

9) 「電源スイッチ」を「入」にすればメインモータが起動します。

10) 「電源スイッチ」を「切」にすればメインモータが停止します。

11) メインモータを手動にて起動した場合、ロールすきま調整および循環排出バルブの切換も手動で行います。

（69ページ「ロールすきま調整を手動で行う方法(非常時)」および70ページ「循環と排出の切換を手動で行う方法(非常時)」を参照してください）

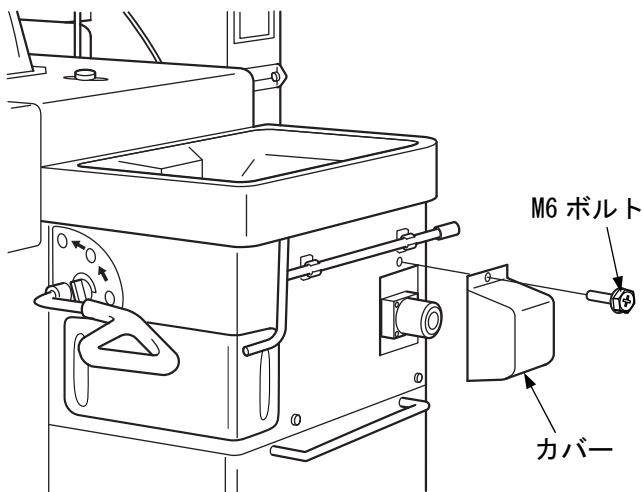


ロールすきま調整を手動で行う方法(非常時)

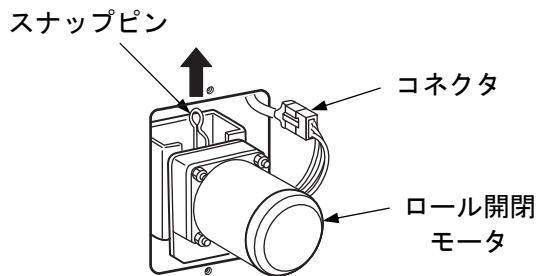
※ 必ず電源を切ってください。

何らかの原因で、**ロール開閉** ボタンを押してもロールすきま調整が行えない場合は、[ロール調整ハンドル] ですきま調整を行います。

※ギヤモータ故障により [ロール調整ハンドル] が回らないときは、ロール開閉モータを外してください。



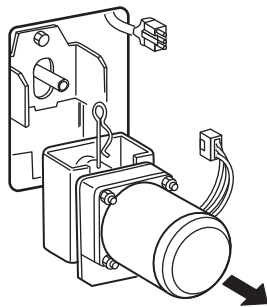
- 1) M6 ボルトを外してロール開閉モータのカバーを外します。



- 2) ドライバなどを用いてロール開閉モータ軸のスナップピンを外します。

- 3) コネクタを外します。

- 4) ロール開閉モータを矢印の方向に引き抜きます。

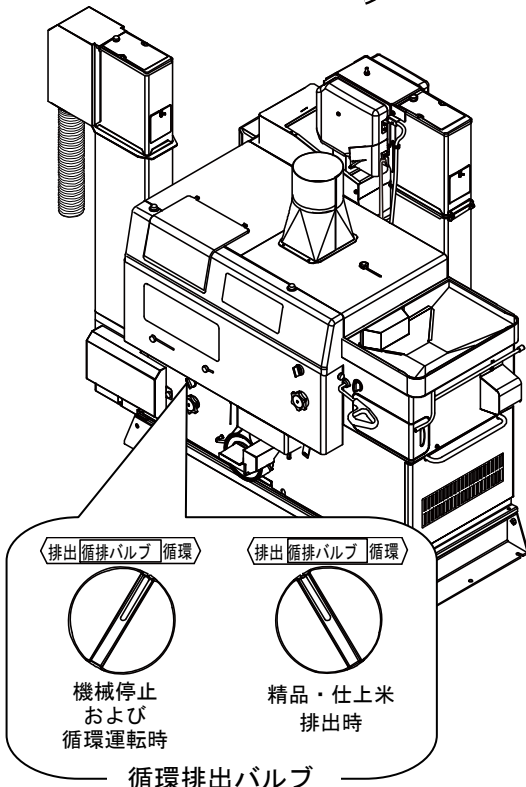
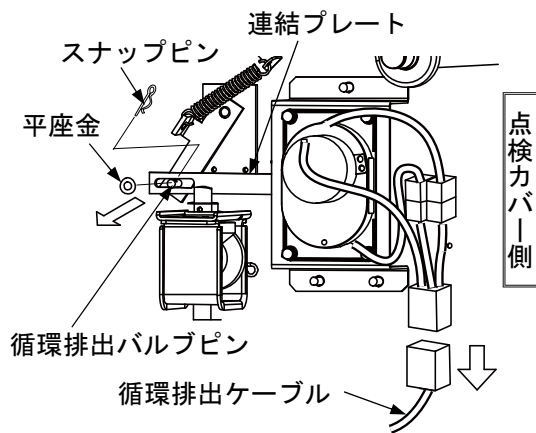
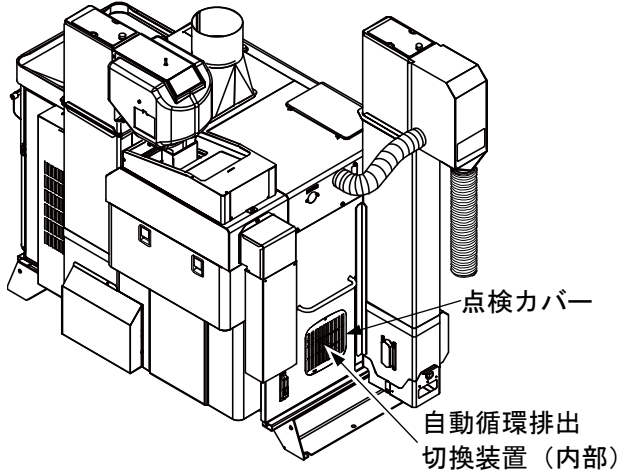


- 5) ロール開閉モータのカバーを取り付けます。

循環と排出の切換を手動で行う方法(非常時)

※ 必ず電源を切って行ってください。

何らかの原因で自動循環排出切換装置が作動しない場合の、〔循環〕と〔排出〕の切換方法について示します。



- 1) 電源プラグを抜いていることを確認します。
- 2) 本体左側面の点検カバーを取り外します。
- 3) 自動循環排出切換装置から循環排出ケーブルを取り外します。
- 4) 循環排出バルブピンにささっているスナップピンと平座金を外します。
- 5) 連結プレートを循環排出バルブピンから外します。
- 6) 本体左側面の点検カバーを取り付けます。
- 7) 〔循環〕と〔排出〕の切換は〔循環排出バルブツマミ〕で切り換えます。
 - 機械を停止するときは、〔循環排出バルブツマミ〕を〔循環〕の位置に回してメインレバーを〔①〕にしてください。
 - 循環運転をするときは、〔循環排出バルブツマミ〕を〔循環〕の位置に回してメインレバーを〔②〕にしてください。
 - 精品・仕上米を排出するときは、〔循環排出バルブツマミ〕を〔排出〕の位置に回してください。そのとき、メインレバーは〔①〕〔②〕どちらでも排出できます。

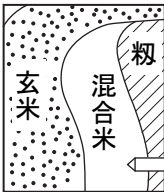
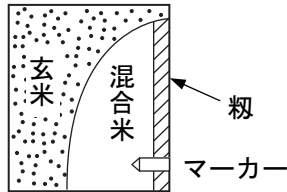
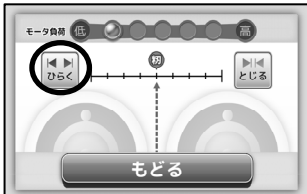
困ったときの対処のしかた

1. 異常・故障の場合の処置方法

警告

- 異常・故障の処置を行う前には、[メインレバー]を[①]位置にし、機械の[電源スイッチ]を切り、機械から電源プラグを抜いてください。
- 調整後は必ず、作業安全のため、安全カバーを元通りに取り付けてください。
- 本書の指示に従ったにもかかわらず、異常・故障が直らない場合は、お買い上げの販売店またはJAに連絡してください。

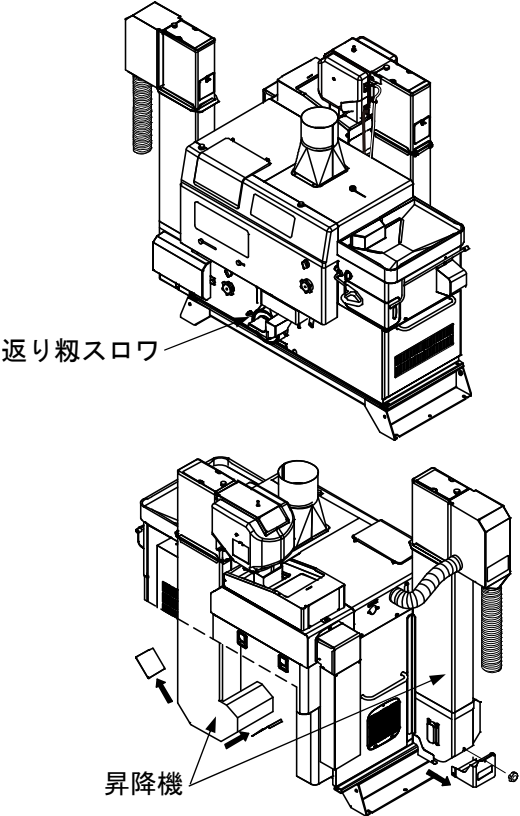
(1) 仕上米に肌ズレが多い

原因	処置方法
1) 粳の水分が高い	(a) 直ちに作業を中止し、粳を再乾燥してください。
2) ロールすきまの閉めすぎ	<p>(a) 選別点検窓より脱ぷ具合を確認します。</p> <ul style="list-style-type: none"> ● 粳がほとんどないときは、ロールすきまの閉めすぎです。 ロール開閉 ボタンを押してロールすきまを広い方に調整してください。 ● 粳はマーカの幅を超えない程度であれば良好です。 <div style="display: flex; justify-content: space-around; align-items: center;"> <div style="text-align: center;"> <p>○</p>  <p>正常</p> </div> <div style="text-align: center;"> <p>×</p>  <p>ロールすきまの閉めすぎ</p> </div> </div> <div style="text-align: center; margin-top: 10px;">  </div>

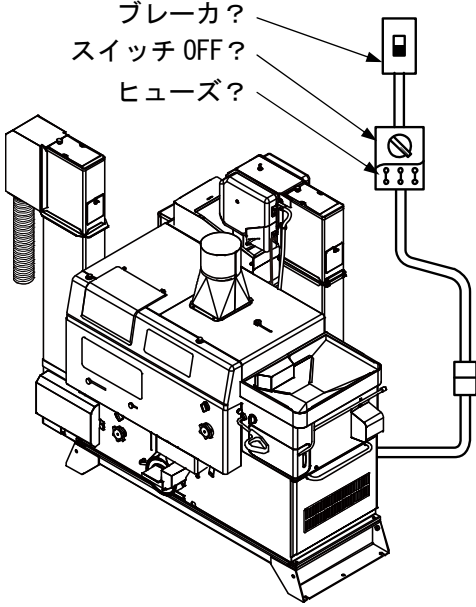
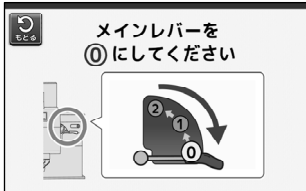


原因	処置方法
3) 返り粳に玄米が多く混入している・循環米量が多い	<p>(a) 選別点検窓より、[粳仕切板]が適正な位置にあるか確認します。</p> <ul style="list-style-type: none"> ● 返り粳は、粳だけが返るよう[粳仕切板]を調整してください。 ● 玄米が返り粳に混入すると2度摺りになり、肌ズレの原因となります。 <p>(b) [玄米仕切板]は許容範囲に設定します。</p> <ul style="list-style-type: none"> ● 排出できる玄米を循環することも肌ズレの原因の1つです。 <div data-bbox="746 689 1214 1133" data-label="Diagram"> </div>
4) スロワの羽根とケーシングのすきまが広い	<p>(a) スロワの羽根とスロワケースのすきまを確認します。</p> <ul style="list-style-type: none"> ● すきまが1mm以上ある場合は、図のAの位置で1mm程度になるように、M6ボルトを緩めスロワ羽根の位置を調整してください。 <div data-bbox="734 1563 1230 1975" data-label="Diagram"> </div>


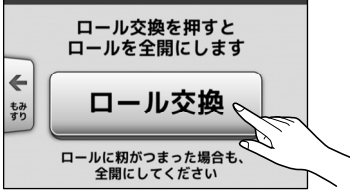


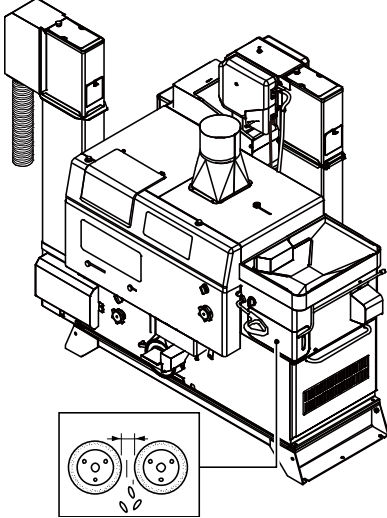
原因	処置方法
<p>5) 風選部で未熟米、シイナが十分抜けていない</p>	<p>(a) 風選部で十分未熟米、シイナが抜けるよう [风量調整シャッタ] を設定します。 (35ページ「1. 粳摺運転操作」を参照してください)</p> <ul style="list-style-type: none"> ● ロールすきまを閉めているにもかかわらず、脱び率が高くないのは、摺米中の未熟米、シイナが多く残っているためです。 <div data-bbox="544 602 1374 969" style="border: 1px solid black; padding: 10px; margin: 10px 0;"> <p style="text-align: center;">取扱注意</p> <ul style="list-style-type: none"> ● 調整後は必ず籾殻ダクトより整粒が出ていないことを確認してください。 ● [风量調整シャッタ] のつまみは、調整後動かないように回して固定してください。 </div> <div data-bbox="555 1055 1337 1688" style="text-align: center;"> <p>2番口循環排出 切換レバー</p> <p>2番排出口</p> <p>风量調整シャッタ</p> </div> <p>[2番口循環排出切換レバー] を [排出] にし、2番排出口から玄米がたくさん出ていない範囲で [风量調整シャッタ] のつまみを少しずつ右に動かします。</p>
<p>6) 乾燥終了後すぐ粳摺している</p>	<p>(a) 乾燥終了後1日以上過ぎてから粳摺してください。</p>

(2) 揺動選別板の動きが極端に遅くなり機械が停止した

原因	処置方法
<p>1) スロウまたは昇降機が詰まっている</p>	<p>(a) スロウと各昇降機の中の摺りを取り出します。</p> <p>(b) スロウケースと羽根のすきまを点検します。</p> <ul style="list-style-type: none"> ● すきまが1mm以上あるときは調整してください。 (59ページ「1. スロウ羽根の調整」を参照してください) <p>(c) 各ベルトの張りを点検・調整します。</p> <ul style="list-style-type: none"> ● 昇降機のバケットベルトの片寄りと張りを調整してください。 (60ページ「2. バケットベルトの張り調整」を参照してください) <p>(d) スロウパイプの中間または先端に、異物または障害物がないか確認します。</p> <ul style="list-style-type: none"> ● スロウの中または途中経路に摺りがあるとき、モータを停止させると再始動時にスロウが詰まる場合があります。 <div data-bbox="528 969 1390 1207" style="border: 1px solid black; padding: 10px; margin: 10px 0;"> <p style="text-align: center;">取扱注意</p> <ul style="list-style-type: none"> ● 作業を一時中断するときは、[メインレバー]を[①]の位置にし、停止 ボタンを押してください。 </div> <div style="text-align: center;">  </div>

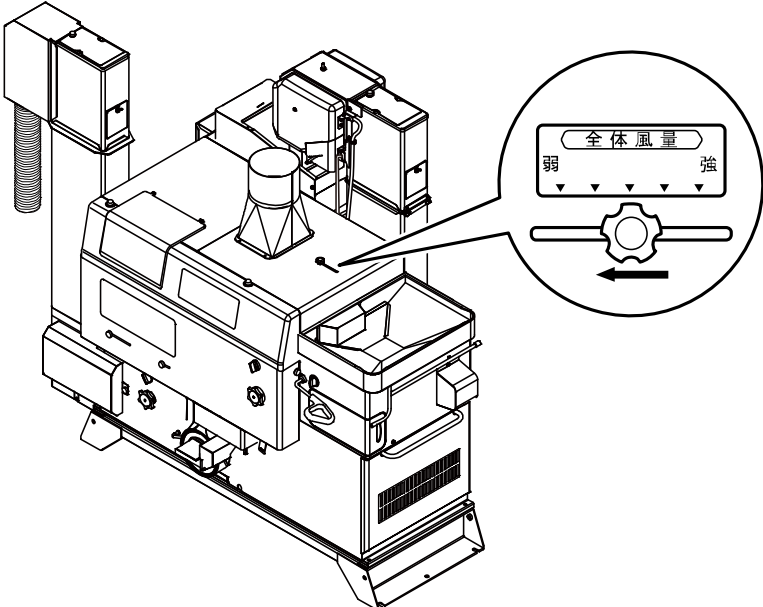
(3) モータ始動ボタンを押してもモータが回らない

原因	処置方法
<p>1) 電源がきていない</p> <ul style="list-style-type: none"> ・欠相している 	<p>(a) 屋内のヒューズが切れていないか、またはブレーカが働いていないか点検します。</p> <ul style="list-style-type: none"> ● 停電または原因がわからないときは、お買い上げの販売店・JAまたは電気工事店にご依頼ください。 
<p>2) ロールに粉をかんでいる</p> <p>（ ・モータから唸り音がしている場合 ・循環排出運転時の画面にあるインジケータが赤になっている場合 ）</p> <p>〈次ページにつづく〉</p>	<p>(a) [メインレバー] を [①] にします。</p>  <p>(b) タッチパネルの 停止 ボタンを押します。</p> <ul style="list-style-type: none"> ● 5秒後にモータが停止します。  <p>(c) 下記画面になります。 最初へ ボタンを押して初期画面に戻ります。</p> 

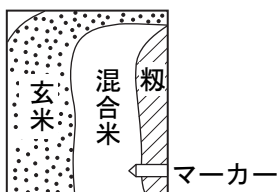
原因	処置方法
	<p>(d) ロール交換（全開） ボタンを押します。</p>  <p>(e) ロール交換 ボタンを押します。</p>  <p>(f) 自動でロールが開きます。</p>  <p>(g) ロールが全開になると下記画面となります。</p>  <p>(h) [電源スイッチ] を [切] にします。</p> <p>(i) ロールが開いてロール間に詰まっている物が落下したことを確認します。</p>  <p>(j) [電源スイッチ] を [切] にします。 (35ページ「1. 粉摺運転操作」の 1) ~5) を参照してください)</p>

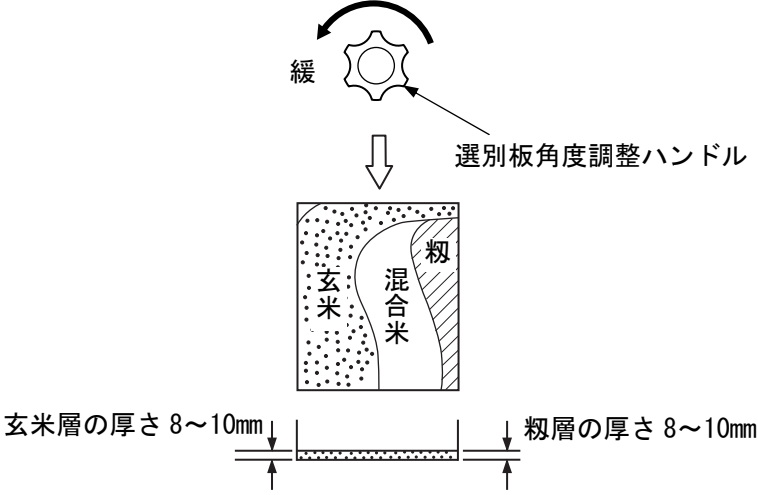
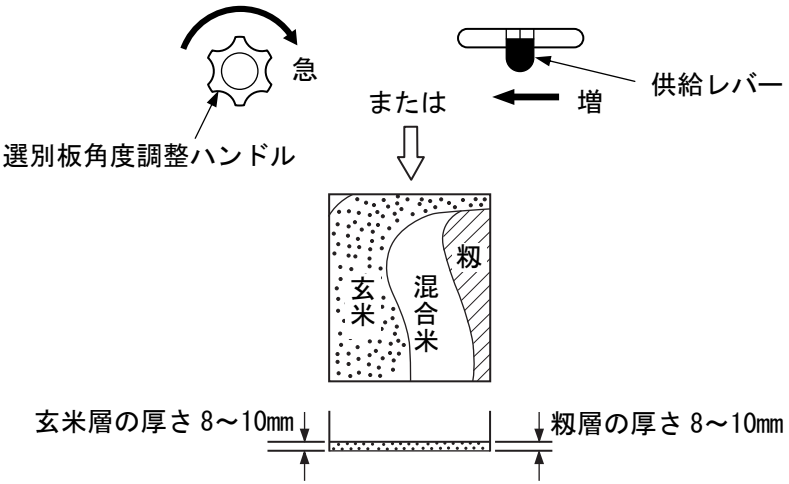
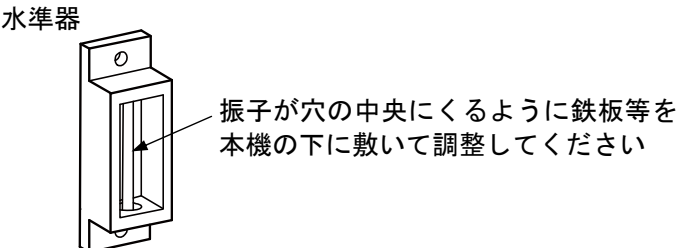
困ったとき

(4) 粃殻ダクトから整粒が飛び

原因	処置方法
<p>1) 风量調整シャッタの設定が強すぎる</p>	<p>(a) [风量調整シャッタ] のつまみを左方向に動かしてください。</p>  <div style="border: 1px solid black; padding: 10px; margin-top: 20px; text-align: center;"> <p>取扱注意</p> <p>● [风量調整シャッタ] のつまみは、調整後動かないように回して固定してください。</p> </div>

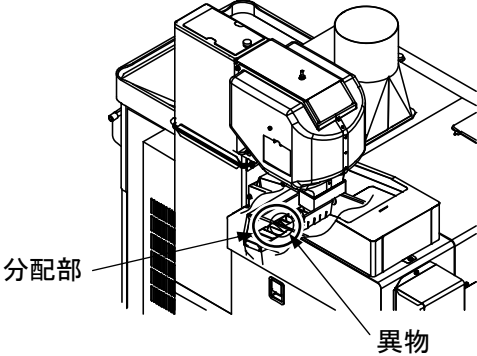
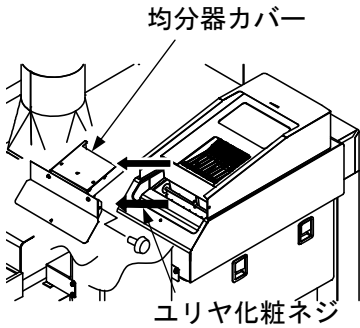
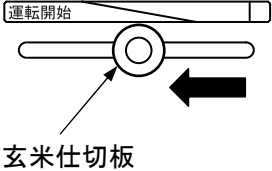
(5) 能率が上がらない

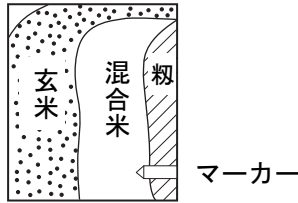
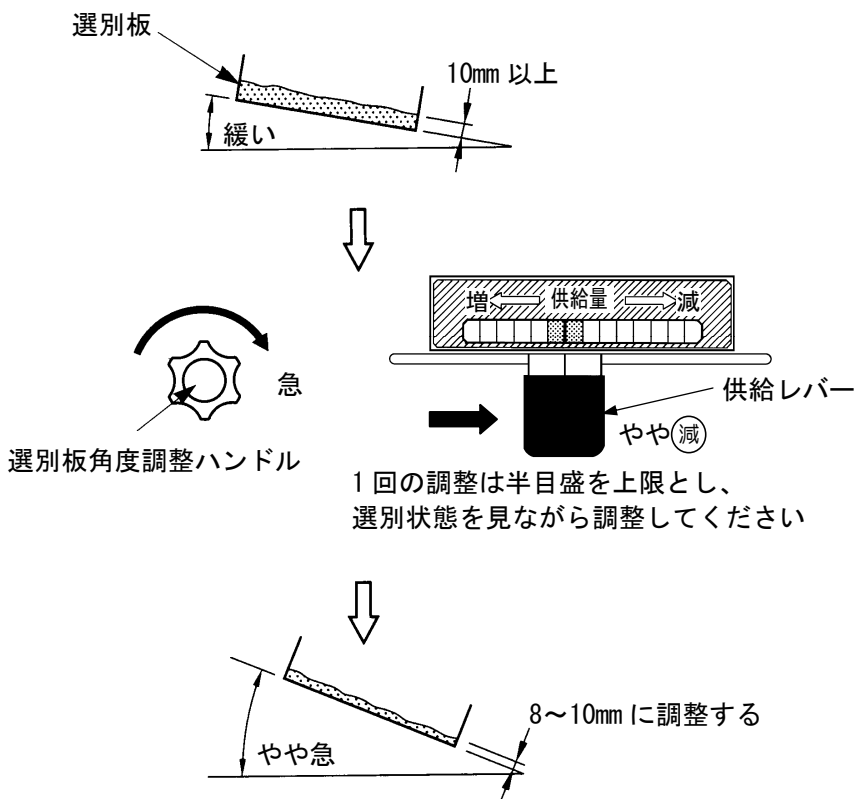
原因	処置方法
<p>1) 脱び率が低い</p>	<p>(a) 選別板上のマーカの幅以内に粃がくるようにロールすきまを閉め、脱び率を高くしてください。 (71ページ「(1)仕上米に肌ズレが多い」の 2) 項を参照してください)</p> 

原因	処置方法
2) 選別板角度が[急]すぎる	<p>(a) 選別板の粳層側の厚さが厚くなりダブつき気味のときは、[選別板角度調整ハンドル]を[緩]方向に少しずつ回し、玄米層と粳層を同じ厚さ(8~10mm程度)にしてください。</p> 
3) タンク供給量が少なくて摺米の広がり不適切	<p>(a) [供給レバー]を、半目盛程度[増]方向に少しずつ動かし、選別板上の玄米層と粳層が同じ厚さ(8~10mm程度)になるように、選別板角度を調整してください。 (35ページ「1. 粳摺運転操作」を参照してください)</p> 
4) 機械の水平が出ていない	<p>(a) 水平に据え付けてください。</p> 
5) 粳の水分が高い	<p>(a) 直ちに作業を中止し、粳を再乾燥してください。</p>

困ったとき

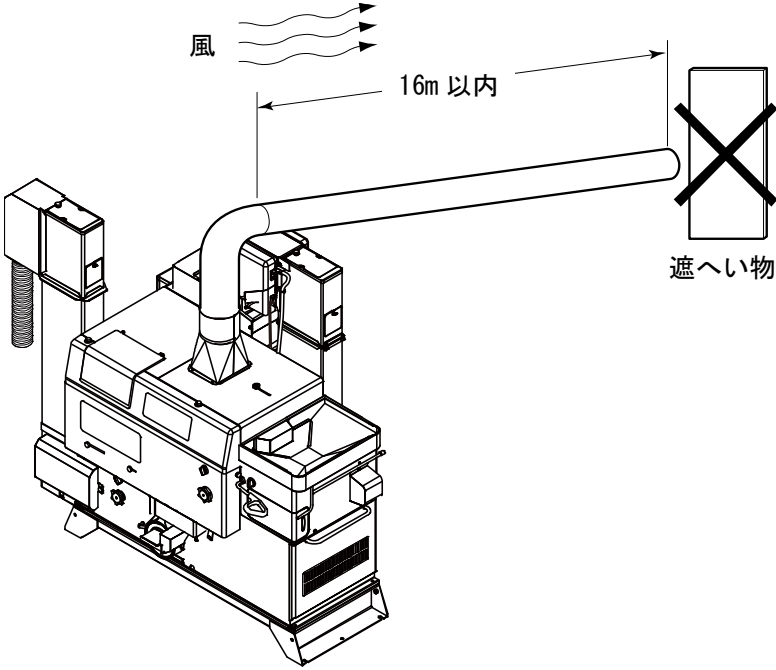
(6) 仕上米に粳が混入する

原因	処置方法
1) 摺米の均分ができていない	<p>(a) 均分バルブの調整をしてください。 (61ページ「4. 均分バルブの調整」を参照してください)</p>
2) 均分器内の分配部に異物が詰まっている	<p>(a) 均分器内の分配部に石や木片などの異物が詰まっていないか確認し、異物などが詰まっていたら取り除いてください。</p>  <p>分配部 異物</p> <p>(b) 異物を取り除きにくい場合は、M6ユリヤ化粧ネジ（3本）を外して均分器カバーを取り外して掃除してください。</p>  <p>均分器カバー ユリヤ化粧ネジ</p> <p>(c) 掃除が終わったら、均分器カバーを元通りに組付けてください。</p>
3) 粳の水分が高い	<p>(a) 直ちに作業を中止し、粳を再乾燥してください。</p>
4) 玄米仕切板が右に寄りすぎている	<p>(a) 粳が入らない位置まで「玄米仕切板」を動かしてください。</p>  <p>運転開始 玄米仕切板</p>

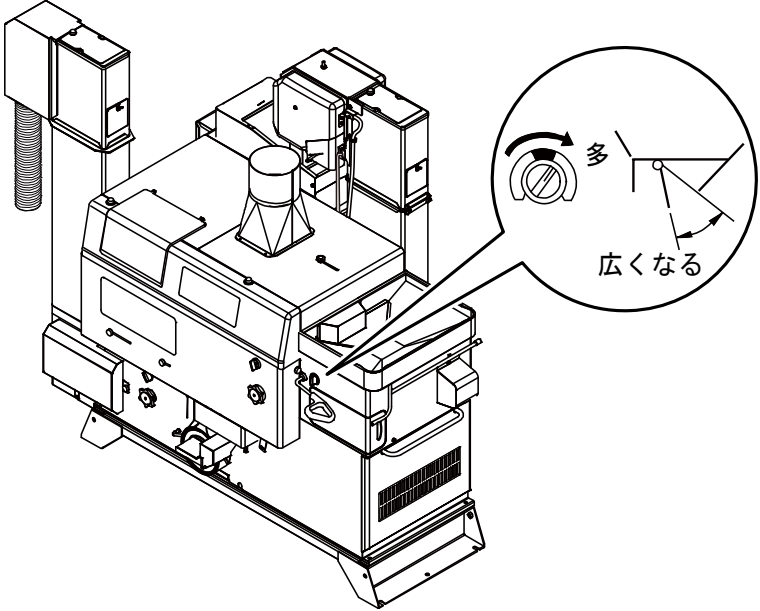
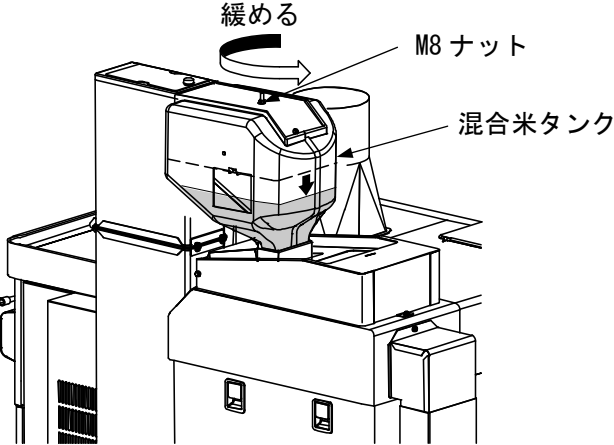
原因	処置方法
<p>5) 脱び率が低い</p>	<p>(a) 選別板のマーカの幅以内に粉がくるよう、ロールすきまを閉め脱び率を高くしてください。 (71ページ「(1)仕上米に肌ズレが多い」の2)項を参照してください)</p>  <p>(b) ロールすきまを調整しても脱び率が高くなりにくいときは、ゴムロールの点検を行ってください。 (29ページ「1. ゴムロールの摩耗確認」を参照してください)</p>
<p>6) 選別板角度が緩すぎる、またはタンク供給量が多すぎる（摺米の層厚が厚すぎる）</p>	<p>(a) 選別板角度が緩すぎて、玄米層、粉層の厚さが厚すぎる場合は、選別板角度を「急」にし、タンク供給量を減らして玄米層、粉層の厚さが8~10mm程度になるようにしてください。</p>  <p>1回の調整は半目盛を上限とし、選別状態を見ながら調整してください</p> <p>(37ページ 9)項を参照してください)</p>

困ったとき

(7) 仕上米に粃殻が入る

原因	処置方法
<p>1) 粃殻ダクトが長すぎる（16m 以上ある）</p>	<p>(a) 粃殻ダクト（ライト管・鋼管）が16m以上あるときは、16m以下にしてください。</p> <p>(b) ビニールダクトの場合は、10mまでとしてください。 （25ページ「2. 粃殻ダクトの取付」を参照してください）</p>
<p>2) 粃殻ダクトを途中で急に曲げたり、直径を絞っている また、ダクト先端が風上を向いているか先端に遮へい物がある</p>	<p>(a) 粃殻ダクトは風下に向け、同じ直径でまっすぐに16m以下（ライト管・鋼管）になるように設置してください。</p> <p>(b) 粃殻ダクトの先端に遮へい物がある場合は、遮へい物を取り除いてください。</p> 

(8) 原料の飲み込みが安定しない

原因	処置方法
<p>1) 原料内に穂切れ、ワラ屑などが多くある</p>	<p>(a) [糲供給ダイヤル] を右に回して糲供給バルブを開き、原料の飲み込みをスムーズにします。</p>  <p>(b) 混合米タンク上部のナットを緩めて、タンクの溜まりを減らします。(混合米タンク内のバネの張りを弱くします)</p> 

困ったとき

(9) 均分器から摺米があふれる

原因	処置方法
1) 粗選スクリーンに異物が詰まっている、もしくは異物が溜まっている	(a) 粗選スクリーン内の異物を取り除いてください。 (55ページ 9)項を参照してください) (b) 原料に穂切れ、枝梗粒が多量に含まれている場合は、粗選スクリーンを取り外してください。 (55ページ 9)項を参照してください)

(10) 返り粉スロワが詰まる (2番口を循環にしている場合)

原因	処置方法
1) 風量調整シャッタの設定が弱すぎて2番口から粉殻が多く循環される	(a) [風量調整シャッタ] のつまみを右方向に動かしてください。 (35ページ「1. 粉摺運転操作」を参照してください)

2. エラー内容一覧表

異常発生時、タッチパネルへ表示されるエラーNo.、エラー内容および機械の動作

エラー表示	エラー内容	機械動作
E01	本機モータに過負荷がかかる（サーマルトリップ）	即停止
	過負荷状態が維持されている	2分30秒後停止
E02	電流値異常	即停止
E03	電源電圧異常	即停止
E04～05	操作盤内部異常	即停止

3. エラー発生時の対処方法

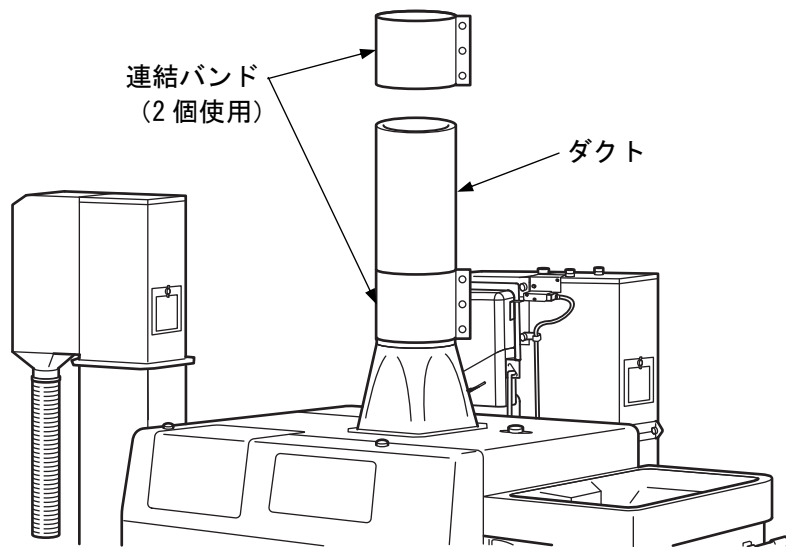
エラー表示	対処方法
E01	① 過負荷原因を取り除き再始動 ② 機種設定の確認
E02	① モータが起動していない場合 ・ケーブル断線確認 ・電磁接触器不良 ・モータ焼損 ② モータが起動している場合は、I/O基板交換 お買い上げの販売店・JAへご連絡ください。
E03	① 電源電圧の確認 ② 電源電圧に問題がなければI/O基板交換 お買い上げの販売店・JAへご連絡ください。
E04～05	システムエラーを起因とする異常です。 お買い上げの販売店・JAへご連絡ください。

オプション部品

■ ダクト（塗装なし亜鉛メッキ）（注文コード：IP008001）

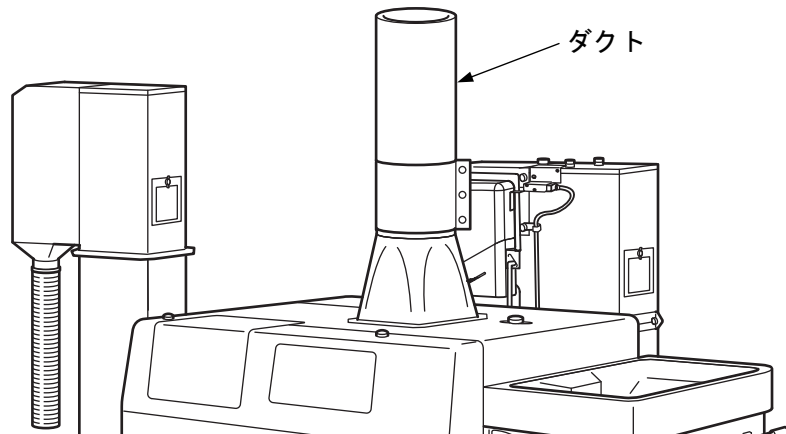
■ 連結バンド（注文コード：IR008001）

- 籾殻ダクトを上延ばす場合に使用します。
- ダクトの長さは914mmです。
- ダクトは必要な長さに切断して使用できます。
- ダクトの両端は連結バンド（2個使用）で接続します。
- ダクトと連結バンドはセットで注文してください。
- 籾殻排風口に取り付けます。



■ ダクト（塗装あり）（注文コード：NPS450AAZ52）

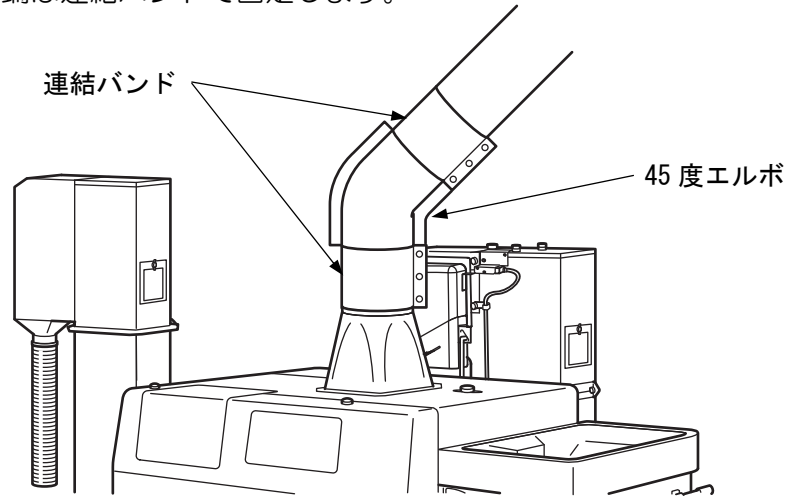
- 籾殻ダクトを上延ばす場合に使用します。
- ダクトの長さは648mmです。
- 籾殻排風口に取り付けます。



■ 45度エルボ（注文コード：JLJZ11）

■ 連結バンド（注文コード：IR008001）

- 粉殻ダクトを45度曲げる場合に使用します。
- 45度エルボの両端は連結バンドで固定します。



■ 中速ファンプーリ（注文コード：131140090）

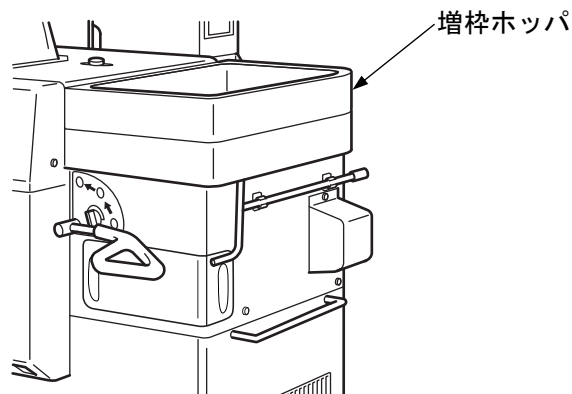
■ 低速ファンプーリ（注文コード：131140330）

- [風量調整シャッタ] を [全閉]、および [2次空気取入バルブ] を [弱] にしても粉殻ダクトから整粒が飛ぶ場合に使用します。

種類	注文コード	用途	プーリ外径	ファン回転数
高速プーリ	(標準装備)	—	73.5mm	1680 r/min
中速プーリ	131140090	風を弱くしたいとき	79.7mm	1580 r/min
低速プーリ	131140330	風をさらに弱くしたいとき	85.1mm	1480 r/min

■ 増枠ホッパ（注文コード：JLGA12）

- 粉を手張り込みする場合に、ホッパ容積を大きくし、余裕を持たせます。
- 増枠ホッパの高さは90mmです。
- 粉張込ホッパの上部に取り付けます。

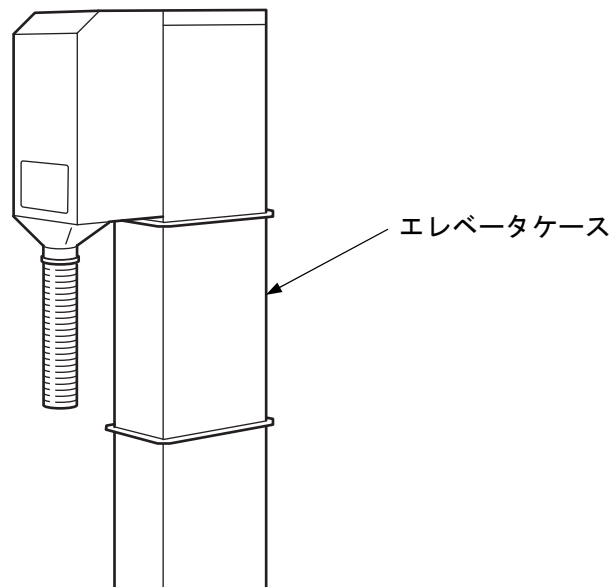


■ エレベータケース（注文コード：NPS450AAZ51）

- 粒選別機を連結する場合などで、排出高さが必要な場合に使用します。
- エレベータケースの高さは400mmです。
- 延長分のバケットベルトと風選用ダクトホースが同梱されています。
- 精品昇降機の間に取り付けます。

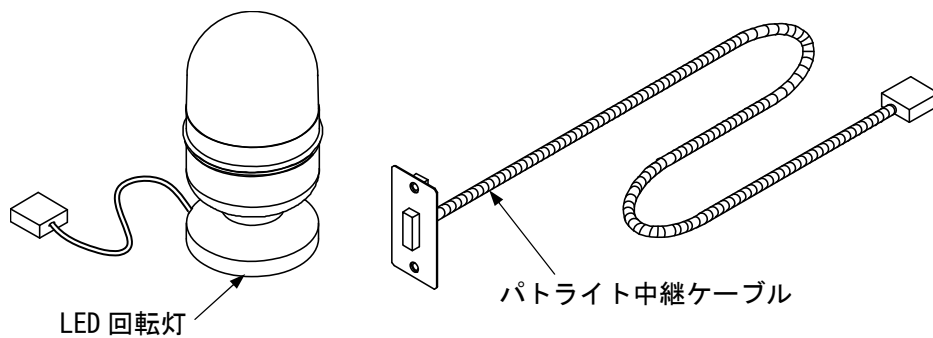
取扱注意

- エレベータケースは、機械に1本までしか取り付けることができません。



■ パトライト（注文コード：NPS500FAZ50）

- [自動循環排出切換装置] が作動して、自動的に [排出] から [循環] に切り換わったときに、光ってお知らせします。



消耗部品

消耗部品は、表 3 を目安に事前に準備されることをお勧めします。

表 3 消耗部品一覧表

品 名		部品コード	耐久時間
ゴムロール（高耐久レッドロール）		FZ013M50MR	1300～2000（俵）
ブレード（ファン）		130350140	200～250（時間）
ファンライナー		130330590	
ファンフランジ		130820170	
スロワケース（返り糎）		130350090	
フレーム（選別板）		130820130	
ブレード（返り糎スロワ）		131020150	200～250（時間）
パイプ（返り糎スロワ）		131140150	200～500（時間）
バケットベルト（混合）		131670070	200～250（時間）
バケットベルト（精品）		130720140	300～500（時間）
Vベルト	LA-133（レッド）	FD12S13B	100～150（時間）
	LA-31（レッド）	FD12S310	100～150（時間）
	A-42（レッド）	FD13A042	100～150（時間）
	A-48	FD11A048	150～200（時間）
	B-45（レッド）（60Hz）	FD13B045	100～150（時間）
	B-46（レッド）（50Hz）	FD13B046	100～150（時間）
丸ベルト		FD405030650	100～150（時間）
ベアリング		—	150～200（時間）

※ 表 3 消耗部品一覧表の耐久時間は、地域、糎の品種・水分、使用条件等により異なる場合があります。

その他

仕様

表 4 仕様一覧表

項目		機種	粉摺機	
型 式			NRZ 5500	
区 分			G	
機体寸法	全 長 (mm)		2125	
	全 幅 (mm)		1090	
	全 高 (mm)		1985	
機体質量〔重量〕(kg)			374	
ゴムロール	種 類		統合型 (レッドロール)	
	径×幅 (mm)		中径(φ165)×127(5 吋)	
コントロールボックス	操作盤		タッチパネル	
	自動循環排出切換		あり	
	ロール制御		自動	
プーリ外径	主 軸 (mm)		φ114.3 (B2 条 V プーリ)	
	モータ	50Hz (mm)	φ112	
		60Hz (mm)	φ93.3	
	粉殻ファン(mm)		φ73.5	
回転数	主 軸 (r/min)		1400 (定格負荷時)	
	粉殻ファン (r/min)		1680	
	揺動選別板(クランク) (r/min)		290	
選別板枚数			10	
所要動力	定格電圧 (V)		3 相 200	
	定格出力	脱ぶ・選別・搬送 (kW)		3.7
		ロール (kW)		0.004
		循環排出バルブ (kW)		0.0002
		シャッタバルブ開/閉 (kW)		0.0002
最大同時使用電力 (kW)		3.7044		
性 能 注 1.	粉殻搬送能力 (m)		最大 16 (ライト管・鋼管時水平距離)	
	能 力 (kg/h)		1320~2100	
処理可能な原料名と処理方法 注 2.			粉摺・麦の精選	
安全鑑定適合番号			申請予定	

注 1. 性能は、地域、粉の品種・水分、使用条件等により表示範囲内で変動します。

注 2. 記載している原料以外で特殊な原料を使用される場合は、巻末の「緊急時の連絡先」を参照して、事前にご相談ください。

注 3. 本製品の仕様および外観は改良のため、予告なく変更することがあります。

機体寸法とベルトサイズ

単位：mm

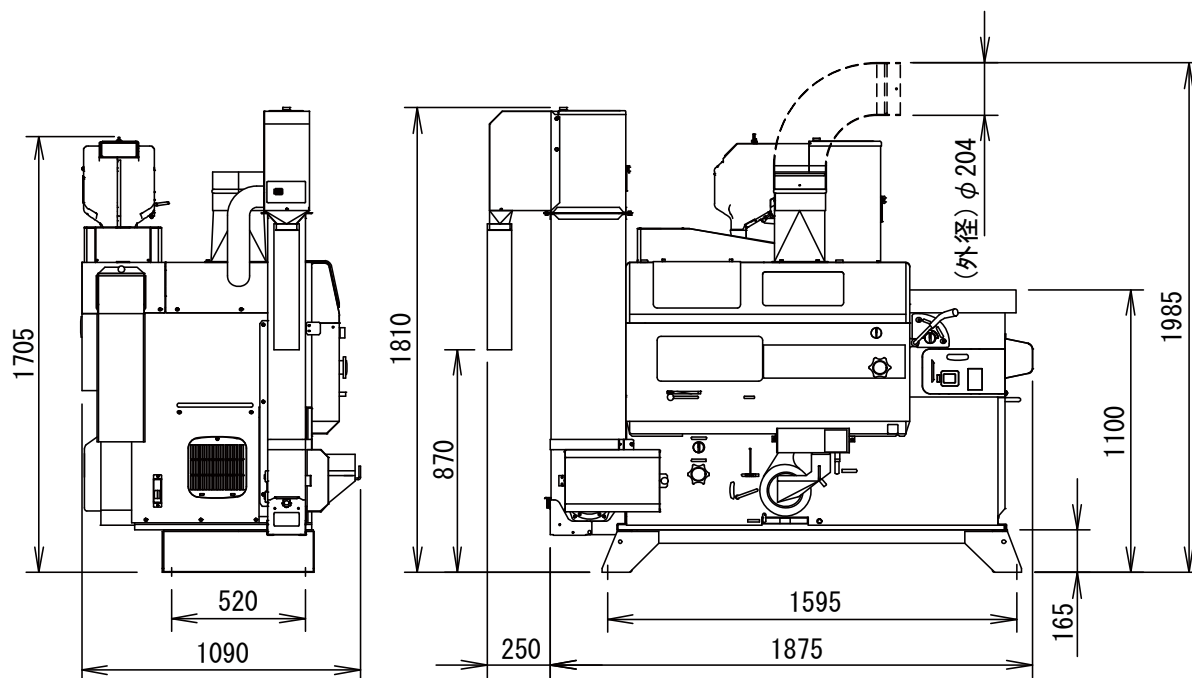


図 9 機体寸法

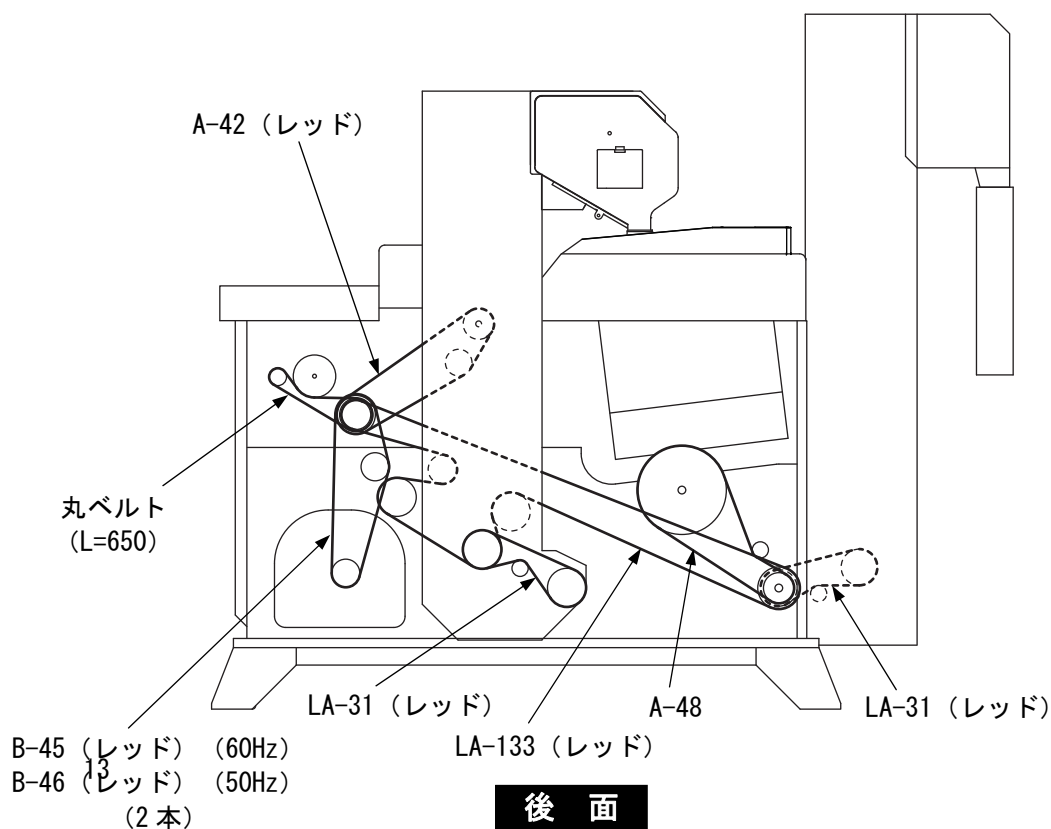


図 10 ベルトの掛け方とサイズ

その他

保証とアフターサービス

取り扱い・修理などのご相談は、お買い上げの販売店またはJAまでお申し付けください。

■保証書（別添付）

- 保証書は必ず、「お買い上げ日、販売店名・JA」などの記入をお確かめの上、販売店またはJAからお受け取りください。
- 内容をよく確かめたあと、大切に保管してください。

保証期間は、お買い上げ日から1年間です。

■補修用部品の供給年限

- この製品の補修用部品の供給年限（期間）は、製造打ち切り後10年とします。ただし、供給年限内にあっても、特殊部品につきましては、納期などについてご相談させていただく場合があります。
- 補修用部品の供給は、原則的には上記の供給年限で終了しますが、供給年限経過後であっても、部品供給の要請があった場合には、納期および価格についてご相談させていただきます。

■修理を依頼されるときには

- 「困ったときの対処のしかた」（71～84ページ）に従っても直らない場合は、お買い上げの販売店またはJAにご連絡ください。

〔保証期間中は〕

- 修理に際しては、保証書をご提示ください。
- 保証書の規定に従って修理させていただきます。

〔保証期間が過ぎているときは〕

- 修理すれば使用できる場合は、ご希望により修理させていただきます。

〔修理料金は〕

- 修理料金+部品代で構成しています。

緊急時の連絡先

機械が異常な作動をし、原因が不明で適切な処置が行えない場合、または運転操作方法等に不明な点がある場合は、下記連絡先へご連絡ください。

[1] 販売店・JA（購入時にお客様にてご記入ください）

店名：
緊急時の連絡先：
担当者：

[2] 最寄りの営業所

●販売店・JAに連絡が見つからない場合は、下記最寄りの営業所へご連絡ください。

営業所／所在地	TEL (代表)	FAX	〒
北海道営業所／札幌市白石区菊水3条2丁目52-254	011 (812) 3666	011 (820) 2007	003-0813
北上営業所／岩手県北上市川岸1丁目16-1（東北佐竹製作所内）	0197 (64) 0111	0197 (61) 0001	024-0032
秋田営業所／秋田市仁井田字中谷地121-2	018 (839) 0891	018 (889) 6001	010-1423
仙台営業所／宮城県仙台市若林区六丁の目南町2-20	022 (287) 2733	022 (390) 1017	984-0013
小山営業所／栃木県小山市駅南町4丁目31	0285 (27) 5060	0285 (31) 1002	323-0822
柏営業所／千葉県柏市大室1153	04 (7132) 1181	04 (7140) 8018	277-0813
新潟営業所／新潟市中央区長潟3丁目8-16	025 (287) 0177	025 (257) 1103	950-0932
名古屋営業所／愛知県一宮市赤見3丁目10-6	0586 (73) 2177	0586 (26) 1040	491-0023
北陸営業所／石川県白山市源兵衛町793-1	076 (277) 2085	076 (277) 8010	924-0052
大阪営業所／大阪府豊中市稲津町2丁目5-1	06 (6867) 6015	06 (6867) 6073	561-0854
広島営業所／広島県東広島市西条西本町2-30	082 (420) 8575	082 (420) 0010	739-8602
松山営業所／愛媛県伊予市市場485-1	089 (982) 6990	089 (997) 3231	799-3122
福岡営業所／福岡県太宰府市国分1丁目7-1	092 (921) 6111	092 (920) 1030	818-0132
熊本営業所／熊本市東区西原3丁目3-29	096 (382) 2727	096 (386) 2007	861-8029

[3] 製造元 株式会社 **サマケ**

広島本社／広島県東広島市西条西本町2-30 〒739-8602

●最寄りの営業所に連絡が見つからない場合は、下記連絡先へご連絡ください。

■お客様相談窓口 [営業企画・サービス課]	TEL : 082 (420) 8543	FAX : 082 (420) 0005
■本社営業窓口 [調製機事業本部]	TEL : 082 (420) 8541	FAX : 082 (420) 0005
■大代表	TEL : 082 (420) 0001	

株式会社 **サタケ**

サタケのホームページ
<http://www.satake-japan.co.jp/>

□広島本社／〒739-8602 広島県東広島市西条西本町 2-30 TEL 082(420)0001 (大代表)
□東京本社／〒101-0021 東京都千代田区外神田 4-7-2 TEL 03(3253)3111 (代表)
□営業拠点／北海道、北上、秋田、仙台、小山、東京、柏、新潟、名古屋、北陸、大阪、
広島、松山、九州、福岡、熊本

□サタケグループ／

株式会社サタケ、株式会社東北佐竹製作所、佐竹鉄工株式会社、佐竹電機株式会社、
SATAKE USA INC.、SATAKE (CANADA) INC.、SATAKE EUROPE LTD.、
SATAKE AMERICA LATINA LTDA.、SATAKE INDIA ENGINEERING PVT.LTD.、
SATAKE (THAILAND) CO., LTD.、SATAKE INTERNATIONAL BANGKOK CO.,LTD.、
佐竹機械(蘇州)有限公司、佐竹軟件技術(蘇州)有限公司、SATAKE AUSTRALIA PTY. LTD.

Copyright (C) 2014 Satake Corporation. All rights reserved.

I2NRZ500AAZ-X1408D-D