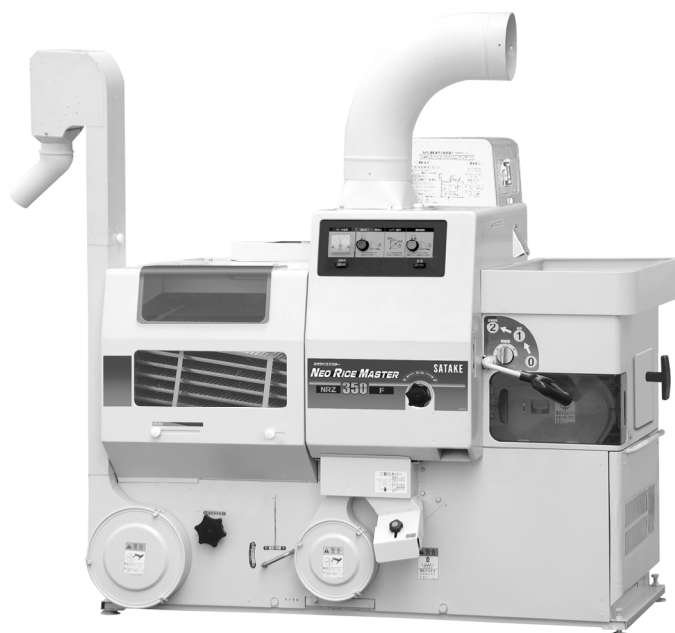


ネオライスマスター

NRZ 250F・350F

取扱説明書



Model : NRZ350F



株式会社 **サタケ**

安全標示について

ご使用のまえに、この欄を必ずお読みになり、正しく安全にお使いください。

誤った取り扱いをした場合に生じる危険とその程度を、標示で区分して説明しています。安全標示の種類と意味は以下の通りです。

安全標示が持つ意味を理解し、本書の内容（指示）に従ってください。

安全標示	意 味
 警 告	この標示に従わなかった場合、人が死亡または重傷を負う可能性がある内容を示しています。
 注 意	この標示に従わなかった場合、人がけがを負う可能性がある内容を示しています。

その他の標示	意 味
<u>取扱注意</u>	この標示に従わなかった場合、製品の損傷や故障、または原料の損傷が生じる可能性がある内容を示しています。
<u>補 足</u>	使用上役立つ補足説明を示します。

重要なお知らせ



- この取扱説明書を読み、理解するまでは、操作および保守・点検を行わないでください。
- この機械の操作および保守・点検を行うときは、必ずこの取扱説明書に従ってください。
いつでも調べられるように、この取扱説明書を機械の近くに大切に保管してください。
- 疑問点または不明な箇所があれば、お買い上げの販売店・JAまたは、巻末の「緊急時の連絡先」に問い合わせて回答を得るまで、作業を進めないでください。
- この取扱説明書に従わなかったために、あるいは誤用や無断改造がなされたために、けがを負ったり損害が発生したとしても、株式会社サタケおよび販売店・JAは一切その責任を負いません。

1. 近年、産業機械には、新しい材料や加工方法の採用により、さまざまな危険が数多く発生する傾向にあります。

この機械の取扱上の危険についても、すべての状況を予測することはできません。

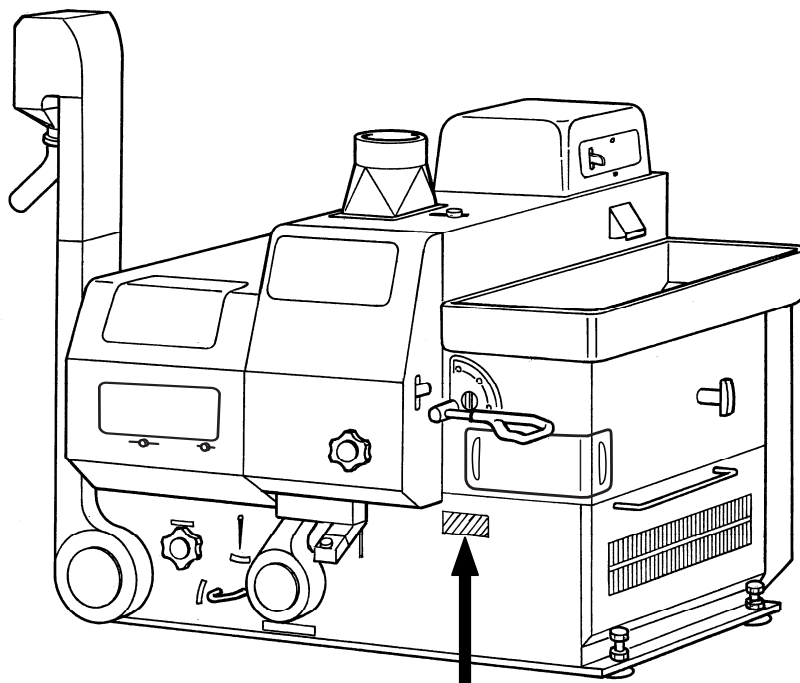
そのため、この取扱説明書の記載および機械本体に標示している事項は、すべての危険を想定しているわけではありません。

したがって、機械の操作または日常点検を行う場合は、この取扱説明書の記載および機械本体に標示している事項に限らず、安全対策に関しては十分な配慮が必要です。

2. この取扱説明書について、質問やより詳しい情報が必要な場合は、お買い上げの販売店・JAまたは、巻末の「緊急時の連絡先」にお問い合わせください。

3. この取扱説明書において、万一、ページの「乱丁」や「落丁」などがあった場合は、お取り替えいたします。お手数ですが、お買い上げの販売店またはJAまでご連絡ください。

なお、その際は機械名称も合わせてご連絡ください。



機械名称貼付位置

保証の限定

本製品は厳密な品質管理と検査を経てお届けしたものです。万一、正常なご使用状態において故障した場合には、お買い上げ日より1年間無料で修理いたします。

<保証事項>

1. 取扱説明書、本体標示ラベルに従った使用により機械が保証期間内に故障した場合には、保証書をご持参ご提示の上お買い上げの販売店またはJAに修理をご依頼ください。
ただし、保証書のご提示なき場合、消耗部品およびその交換費用は保証期間内でも有償となります。
2. 保証書は再発行いたしませんので大切に保管してください。
3. 無料修理期間中でも、次の場合は有料修理になります。
 - (1) 誤った使用方法、あるいは取扱上の不注意によって生じた損傷および故障。
 - (2) 不当な修理や改造によって生じた損傷および故障。
 - (3) 火災、風水害、地震、雷その他天災地変、公害、塩害、異常電圧などの外部要因によって生じた損傷および故障。
 - (4) 一度据え付けた後の移動、落下により生じた損傷および故障。
 - (5) 弊社純正部品以外の使用、お買い上げの販売店・JAまたはその指定サービス工場以外での修理による故障。
 - (6) 保証書の紛失、保証書の記入事項または字句を勝手に訂正された場合。
 - (7) 木切れや石などの異物が機械内に入って生じた損傷および故障。

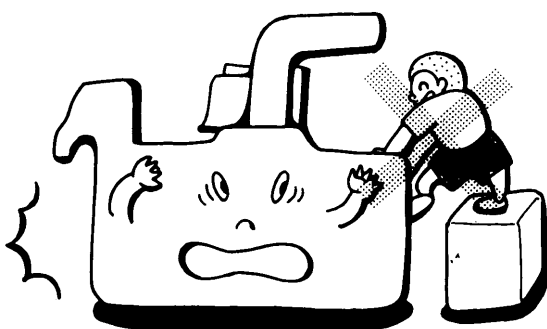
<免責事項>

1. 上記(1)から(7)の場合、保証期間内外を問わず、これにより生じる直接および間接損害、その他一切の損害については、何ら責任はないものといたします。
2. お客様が本製品を別のお客様にお譲りになる場合は、必ず、お買い求めいただいた販売店またはJA、もしくは新しく製品をお求めになる販売店またはJAにご相談ください。
お客様が別のお客様に直接お譲りになりますと、製品の状態（修理履歴、移設作業の状態）、付属品（取扱説明書等）の有無を把握できないため、製品の安全性や性能について保証できなくなります。

もくじ

	ページ
安全標示について	i
重要なお知らせ	ii
保証の限定	iv
ご使用のまえに	
安全上の注意事項	1
粃摺を失敗しないための注意事項	3
標示ラベルについて	4
各部のなまえ	6
表示部・操作部のなまえとはたらき	8
組立	14
駆動動力	17
移動と据付	21
稼働期前の確認と作業	24
運転のしかた	
運転前の確認と作業	25
粃摺運転	31
麦の精選運転	38
粃の中に麦が混入している場合の粃摺運転	41
お手入れと保管	
各部の掃除	43
ネズミ侵入防止対策	47
機械の保管	49
点検・調整	
各部の調整	50
ゴムロールの交換	52
結線の変更	53
ギヤオイルの点検	54
困ったとき	
困ったときの対処のしかた	55
その他	
オプション部品	66
消耗部品	68
仕様	69
機体寸法とベルトサイズ	70
保証とアフターサービス	71
緊急時の連絡先	巻末

安全上の注意事項



- (1) 梱包を開梱した後は、機械をおおっているビニール袋で子供が遊ばないように、手の届かない場所に置くか処分してください。
- (2) 作業を開始する前に、機械の操作をする運転管理者を決めてください。
- (3) 長い髪は束ね、作業に適した服装および靴で作業してください。首や肩にタオルを掛けて作業しないでください。
- (4) 作業場に、作業に関係ない人は入れないように注意してください。特に子供を遊ばせないように注意してください。
- (5) 子供、病気の方、お酒を飲んでいる方は使用しないでください。
- (6) 機械の据付場所は、水平でしっかりとした明るく広い場所にしてください。水平でないと機械の振動発生の原因になります。
- (7) 機械は、壁から 1m 以上確実に離して据え付けてください。
- (8) 感電事故防止のため、必ずアース線を接地してください。
- (9) 漏電事故防止のため、元電源に必ず漏電ブレーカを設置してください。
設置については、電気工事会社に依頼してください。
- (10) 靱殻ダクトなどのダクト類の固定は確実にを行い、振動などで外れないようにしてください。
- (11) 電源コードなどにつまつかないように、機械周辺の整理整頓をしてください。
- (12) 運転は、周囲の安全を確かめてから開始してください。2人以上で作業するときは、互いに合図を交わし作業を行ってください。

(13) 機械の上に工具などの物を置いて機械を作動させないでください。

(14) 元電源を入れた後は、コントロールボックス内部などの通電部分には絶対に触れないでください。

(15) カバー類はすべて取り付けて運転してください。また、運転中はカバー類を取り外さないでください。

(16) 糸を張り込むときは、手袋は絶対にしないでください。手袋をすると、繰込みロールに巻き込まれるおそれがあります。

(17) 運転中は糸張込ホッパの底や2番口の奥に、手や棒などを入れないでください。

(18) 運転中は機械の可動部に触れないでください。

(19) 運転中は特に指示する箇所以外は機械の点検および調整を行わないでください。

(20) 各部の掃除、点検や異常・故障時の処置をする場合は、電源プラグを抜いてから行ってください。

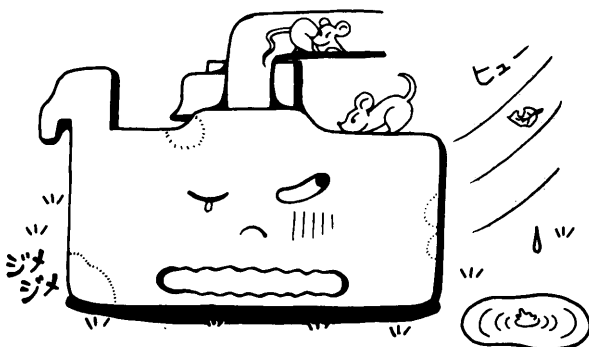
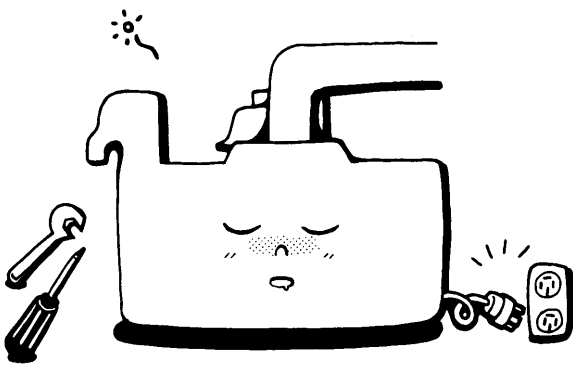
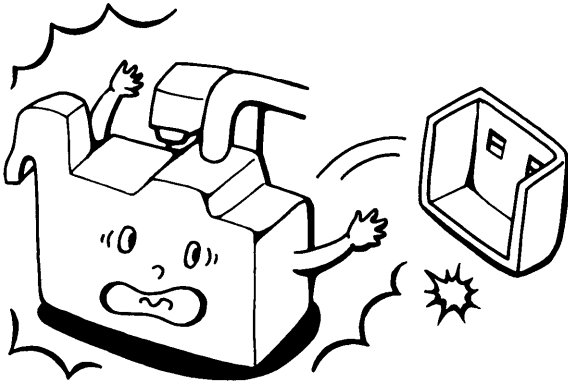
(21) 運転中に停電した場合は、電源プラグを抜いてください。

(22) 落雷のおそれがあるときは、機械保護のため運転を中止し、電源プラグを抜いてください。

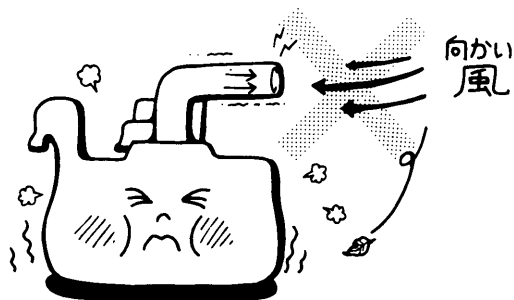
(23) 疲労を感じたら無理に作業を続けず、休憩をしてください。

(24) 機械には水を掛けないでください。
水が掛かると電気回路がショートし、装置の損傷につながります。

(25) 機械の保管場所は乾燥した平らな所を選び、機械内にネズミが侵入しないように注意してください。



籾摺を失敗しないための注意事項



- (1) 機械は水平に据え付けてください。
水平でないと性能の低下の原因になります。
- (2) 籾殻ダクトの設置は、風向きを考えて籾殻ダクトの先端が風下になるようにしてください。
また籾殻ダクトの先端に遮へい物などがないようにしてください。
- (3) 籾摺は、籾の乾燥終了後 1 日以上過ぎてから行ってください。籾が温かいと肌ズレが発生するおそれがあります。
- (4) 籾摺前に再度籾の水分を確認してください。
籾の水分が高いと肌ズレが発生するおそれがあります。
- (5) 各操作部は、ていねいに操作してください。
乱暴に操作すると、機械の誤動作および故障の原因になります。
- (6) 本機周辺にリン等の薬品を保管しないでください。薬品の揮発により本機が故障するおそれがあります。
- (7) 運転中は機械の運転状態を監視してください。
もし異常を感じたら、作業を中止し機械の点検を行ってください。



標示ラベルについて

この機械には、特に注意を要する箇所に標示ラベルが貼り付けてあります。
これらの正確な位置および危険防止の内容について、十分に時間をかけて理解してください。

1. 標示ラベルの貼付位置

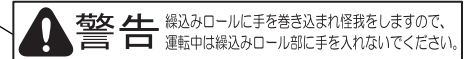
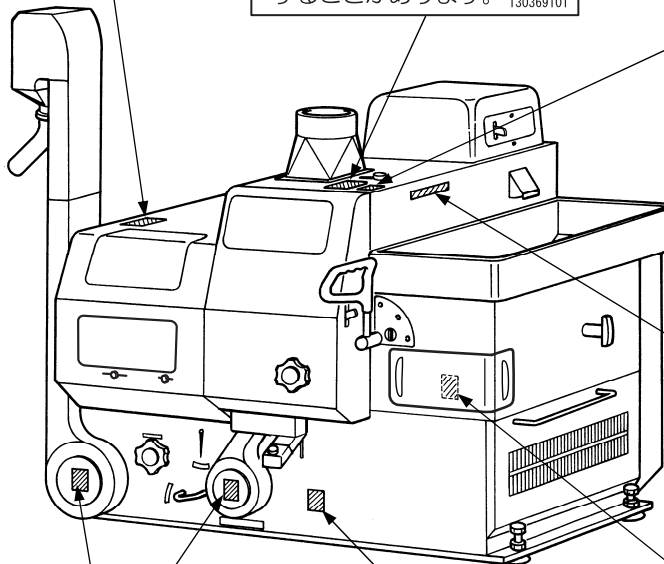
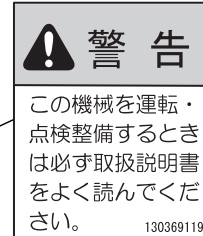
標示ラベルの貼付位置と標示ラベルの内容については、**図 1** および **図 2** を参照してください。

注文コード：130369106

注文コード：130369101



注文コード：130369119



注文コード：131570070

前面

右側面



注文コード：130369104



注文コード：130369109



注文コード：130369105

図 1 標示ラベル貼付位置 (1)

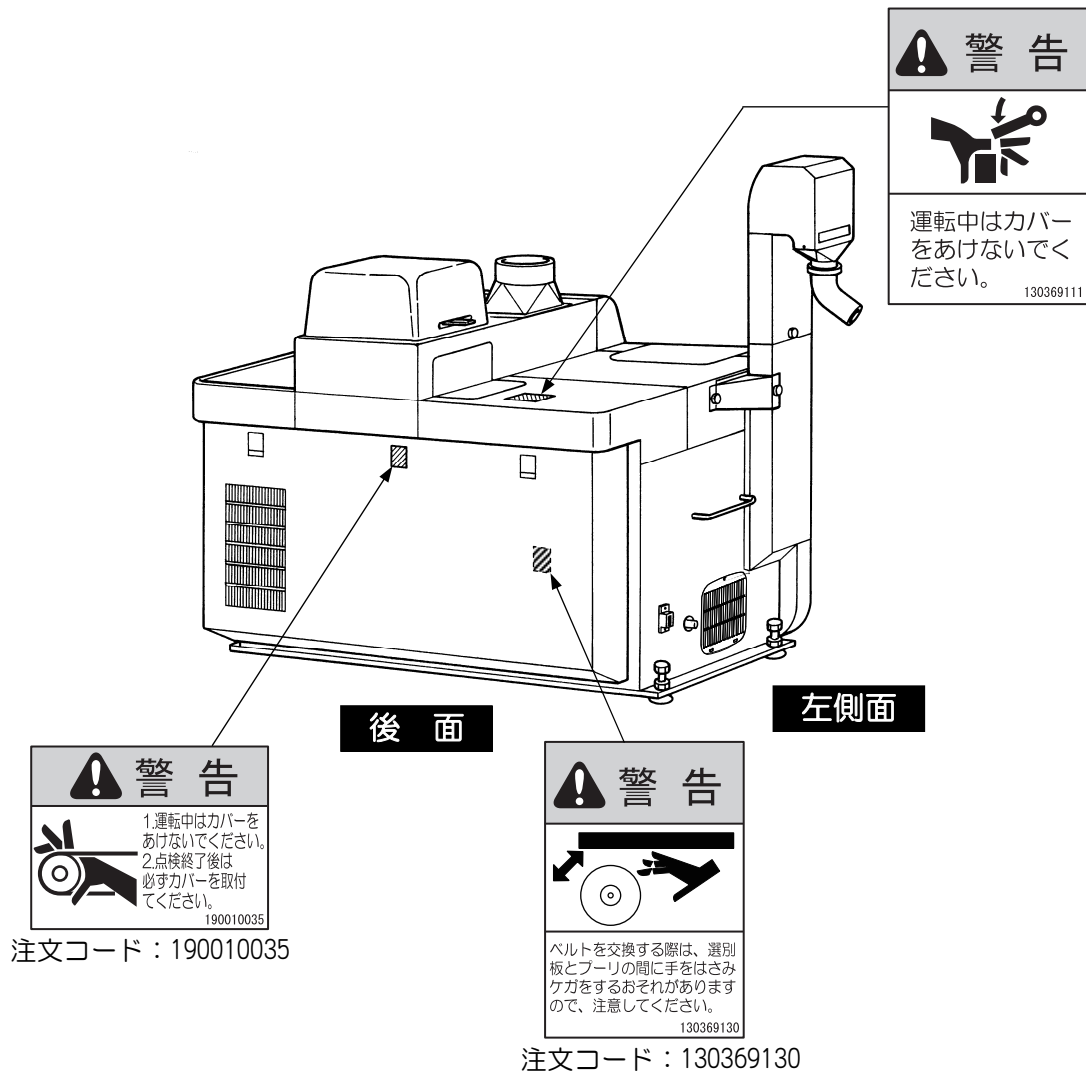


図 2 標示ラベル貼付位置 (2)

2. 標示ラベルの取扱い

- 標示ラベルがすべて読めるか確認してください。
文字やイラストが見えない場合、標示ラベルの汚れを落とすか交換してください。
- 標示ラベルの汚れ落としには布、水、洗剤を使用してください。
有機溶剤やガソリンなどを使用しないでください。
- 標示ラベルの損傷、紛失、読めない場合は、標示ラベルの交換の必要があります。
お買い上げの販売店またはJAにお問い合わせください。
問い合わせ先は、巻末の「緊急時の連絡先」を参照してください。

各部のなまえ

1. 機械の構成

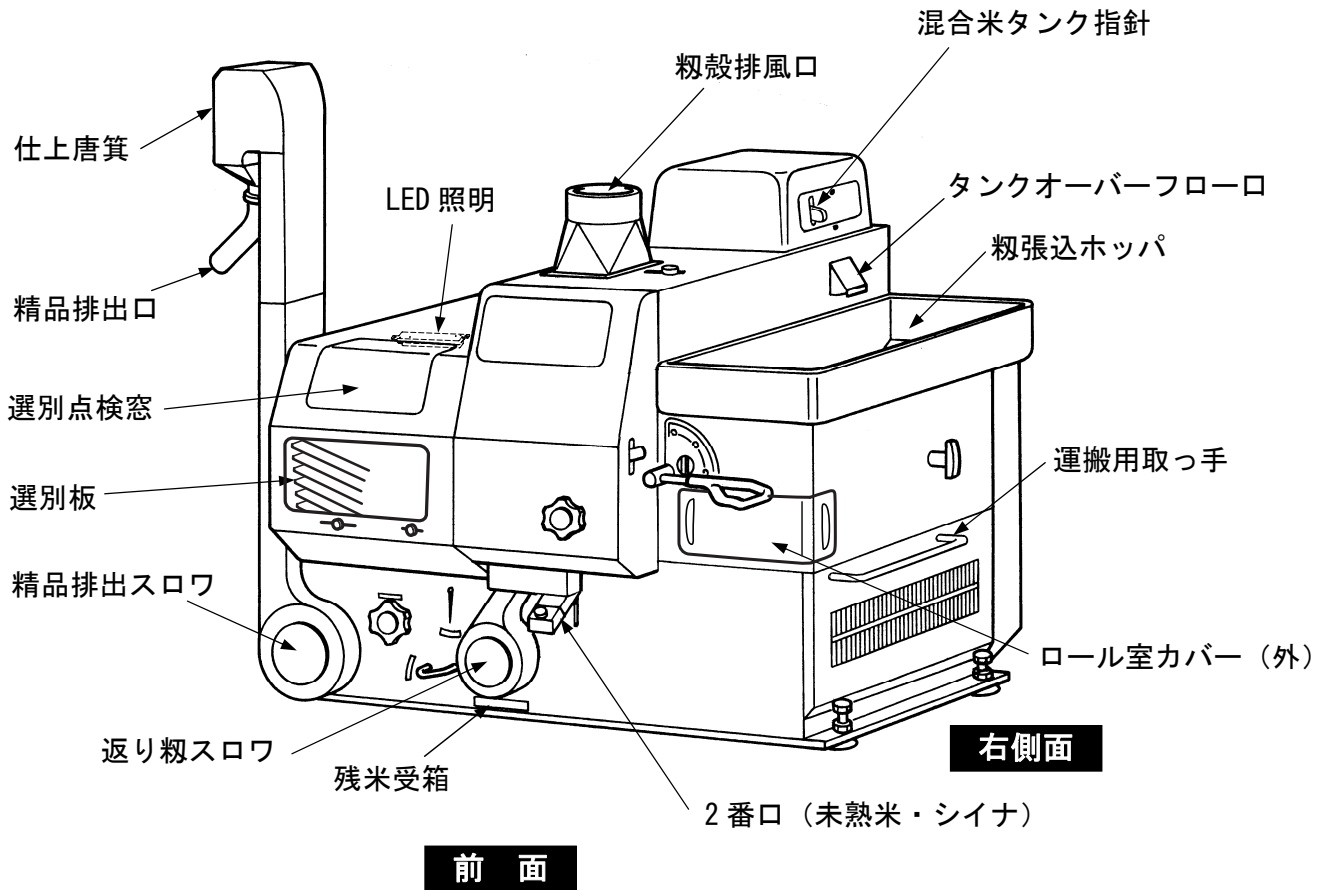


図 3 機械全体図 (1)

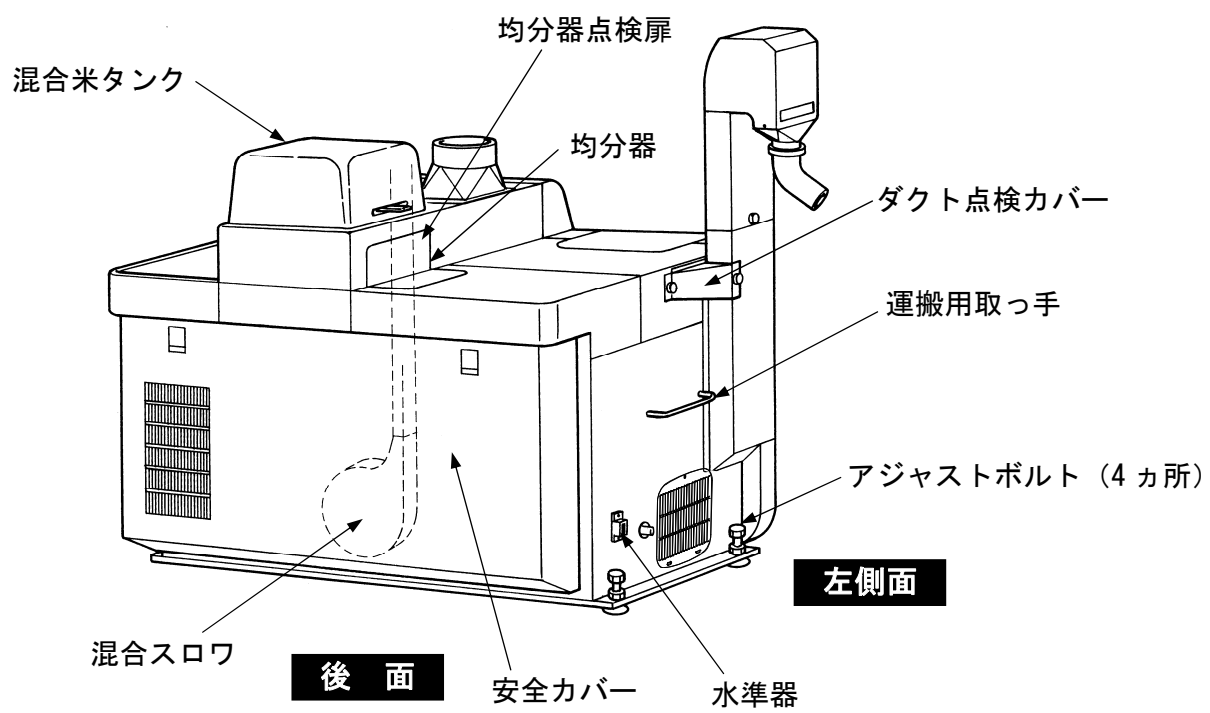


図 4 機械全体図 (2)

表示部・操作部のなまえとはたらき

1. 操作箇所の説明

警告

- 本書をよく読み、理解するまでは機械を作動させないでください。
- 操作については、25～42ページを参照してください。

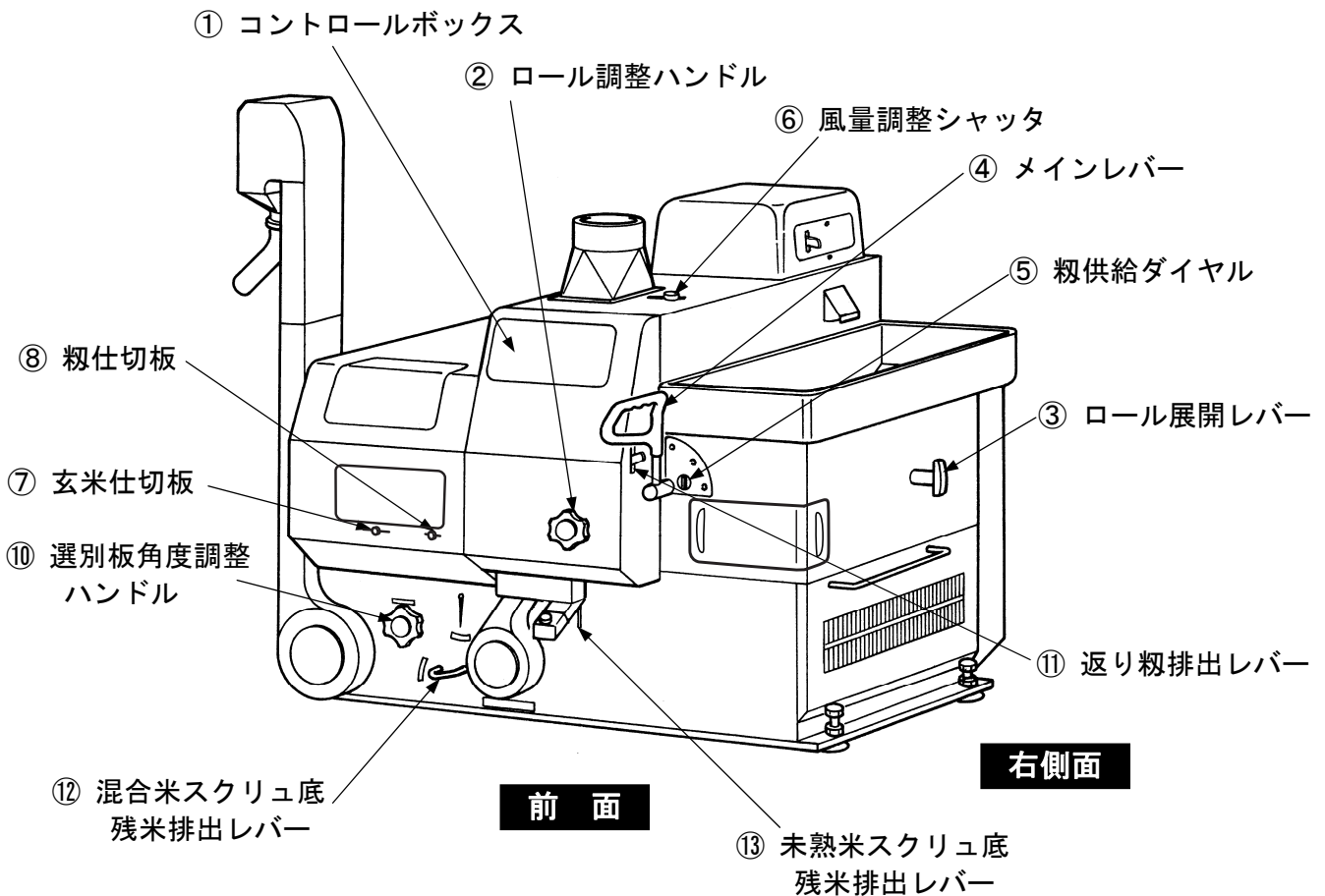


図 5 機械操作箇所 (1)

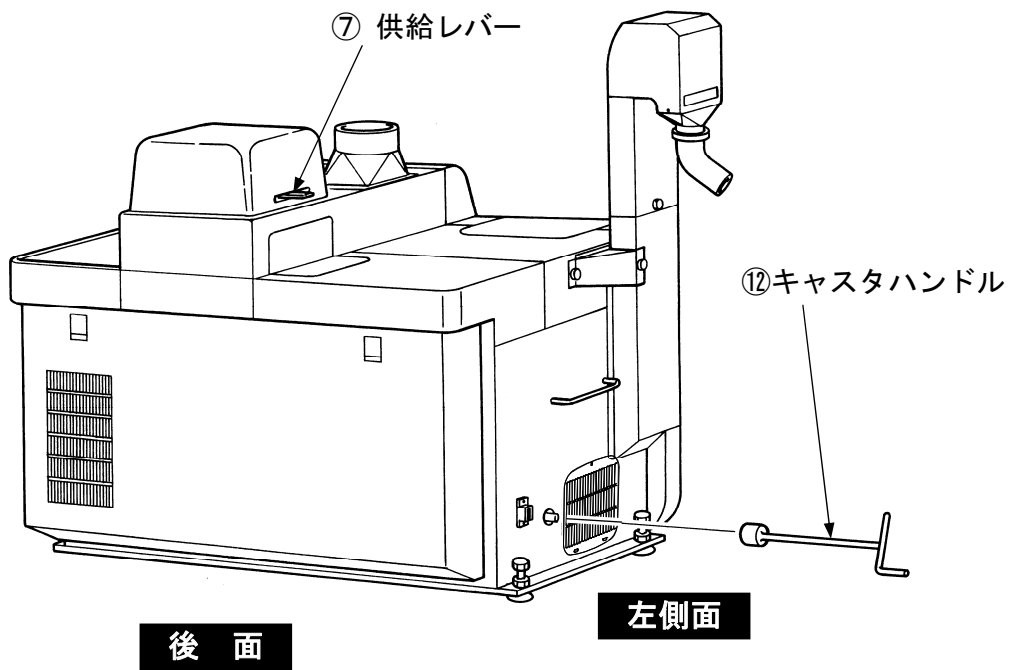
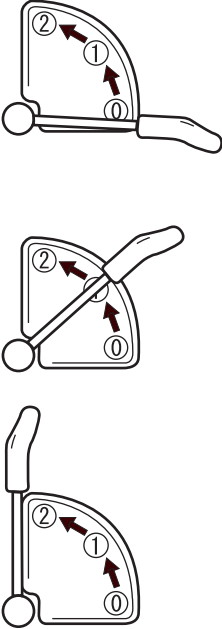
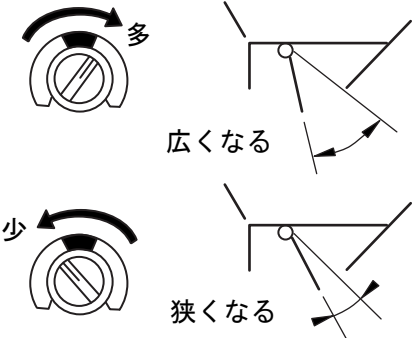
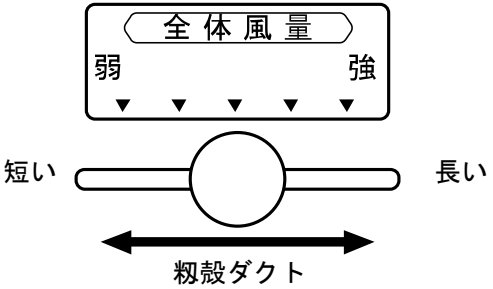


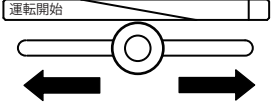
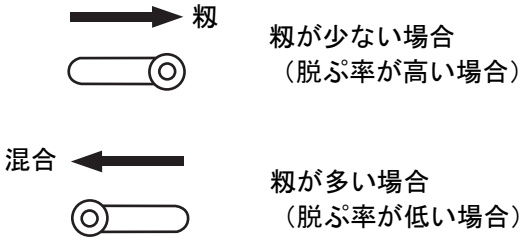
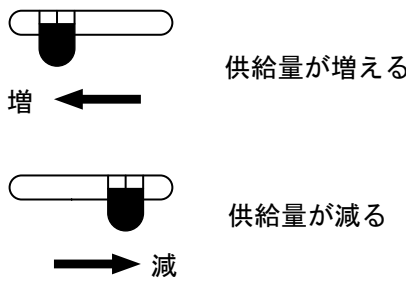

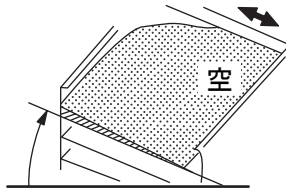

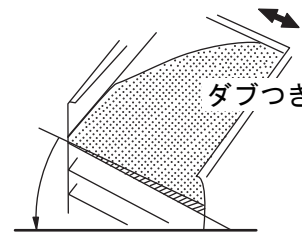
図 6 機械操作箇所 (2)

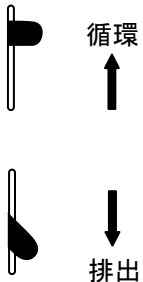

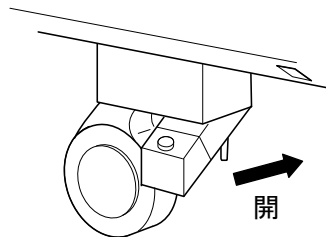
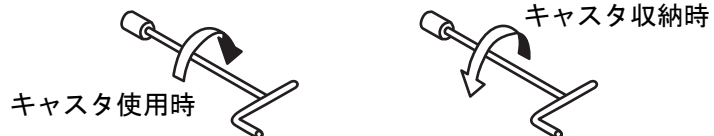
表 1 操作箇所・調整箇所の名称と機能一覧表

ご使用のまえに

No.	名 称	機 能																
①	コントロールボックス																	
		<table border="1"> <thead> <tr> <th>記号</th> <th>名 称</th> <th>機 能</th> </tr> </thead> <tbody> <tr> <td>②</td> <td>電源ランプ</td> <td>コントロールボックスに電源がきていれば点灯します。</td> </tr> <tr> <td>③</td> <td>モータ始動スイッチ</td> <td>本機モータが回ります。</td> </tr> <tr> <td>④</td> <td>モータ停止スイッチ</td> <td>本機モータが停止します。</td> </tr> <tr> <td>①</td> <td>電流計</td> <td>本機モータの負荷状態を表示します。</td> </tr> <tr> <td>②</td> <td>過負荷ランプ</td> <td>本機モータが過負荷で点灯します。</td> </tr> </tbody> </table>	記号	名 称	機 能	②	電源ランプ	コントロールボックスに電源がきていれば点灯します。	③	モータ始動スイッチ	本機モータが回ります。	④	モータ停止スイッチ	本機モータが停止します。	①	電流計	本機モータの負荷状態を表示します。	②
記号	名 称	機 能																
②	電源ランプ	コントロールボックスに電源がきていれば点灯します。																
③	モータ始動スイッチ	本機モータが回ります。																
④	モータ停止スイッチ	本機モータが停止します。																
①	電流計	本機モータの負荷状態を表示します。																
②	過負荷ランプ	本機モータが過負荷で点灯します。																
②	ロール調整ハンドル	<p>(a) ゴムロールのすきまを調整します。</p> <p>閉</p> <p>開</p> <p>狭</p> <p>広</p> <p>ロールすきまが狭くなり脱粉率が上がる</p> <p>ロールすきまが広くなり脱粉率が下がる</p>																
③	ロール展開レバー	<p>(a) レバーを引くとロールすきまが広がります。</p> <p>機械が詰まった場合などに、レバーを引いてロール間に詰まっている粉を落とします。</p>																

No.	名 称	機 能
④	メインレバー	<p>(a) 粃供給バルブの開・閉、揺動選別機の作動・停止、精品・仕上米の循環・排出を1つのレバーで操作します。</p>  <p>[0] 機械を停止するときはこの位置にします</p> <p>〔粃供給バルブ……………閉 選別機……………停止 循環／排出バルブ……………循環〕</p> <p>[1] 運転初期、または循環運転をするときはこの位置にします</p> <p>〔粃供給バルブ……………開 選別機……………作動 循環／排出バルブ……………循環〕</p> <p>[2] 精品・仕上米を排出するときはこの位置にします</p> <p>〔粃供給バルブ……………開 選別機……………作動 循環／排出バルブ……………排出〕</p>
⑤	粃供給ダイヤル	<p>(a) 粃供給バルブの最大開度を規制します。</p>  <p>多 広がる 少 狭くなる</p> <p>粃の供給量が不足する場合</p> <p>粃摺音が大きくなったり小さくなったりする場合</p> <p>(b) 粃の供給を止めたい場合は、ダイヤルを左一杯に回します。</p>
⑥	風量調整シャッタ	<p>(a) 粃殻ダクトの長さに応じ、風量を調整します。</p>  <p>全体風量 弱 強</p> <p>短い 長い</p> <p>粃殻ダクト</p> <p>粃殻ダクトから整粒が飛ばない位置、2番口から粃殻が排出されない位置に〔風量調整シャッタ〕を合わせます</p>

No.	名 称	機 能
⑦	玄米仕切板	<p>(a) 選別板で選別された精品・仕上米と混合米を分離し、精品・仕上米の排出量を調節します。</p> <div style="text-align: center;">  </div>
⑧	粳仕切板	<p>(a) 選別板で選別された粳と混合米を分離し、ロールに戻る粳の量を調節します。</p> <div style="text-align: center;">  </div>
⑨	供給レバー	<p>(a) 混合米タンクから選別板へ供給する摺米の量を調節します。</p> <div style="text-align: center;">  </div>
⑩	選別板角度調整ハンドル	<p>(a) 選別板に摺米を均一に広げるため、選別板の角度を調整します。</p> <div style="display: flex; justify-content: space-around;"> <div style="text-align: center;">  <p>急にする</p> </div> <div style="text-align: center;">  </div> <div style="text-align: center;"> <ul style="list-style-type: none"> ● 摺米が選別板一杯に広がらない場合 (粳層側が空くまたは薄い場合) ● 米のすべりが悪い場合 </div> </div> <div style="display: flex; justify-content: space-around; margin-top: 20px;"> <div style="text-align: center;">  <p>緩くする</p> </div> <div style="text-align: center;">  </div> <div style="text-align: center;"> <ul style="list-style-type: none"> ● 摺米の供給量が多い場合 (玄米層側が空くまたは薄い場合) ● 米のすべりが良い場合 </div> </div>

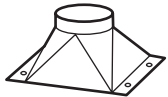
No.	名 称	機 能
⑪	返り粳排出レバー	<p>(a) 返り粳の中に、小石や木片などが混入している場合に機外に排出します。</p>  <p>循環：通常運転時</p> <p>排出：小石や木片などを排出するとき</p>
⑫	混合米スクリュ底 残米排出レバー	<p>(a) 作業終了時など、混合米スクリュの底を開いて掃除します。</p>  <p>レバーを引いて回します</p>
⑬	未熟米スクリュ底 残米排出レバー	<p>(a) 作業終了時など、未熟米スクリュ底を開いて掃除します。</p> 
⑭	キャスタハンドル	<p>(a) 機械を移動、据え付けする場合にキャスタの出し入れをします。</p> <p>(b) キャスタハンドルを使用するときは、ハンドルを軸に押し当てて回します。</p>  <p>(c) キャスタハンドルを使用しないときは、ハンドル軸の横にあるハンドルホルダに装着し、保管します。</p>

組立

1. 組立前の作業

1) 付属部品を確認します。

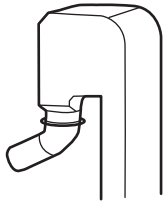
- 下図の部品は、部品箱に入っている付属部品です。全部揃っているか確認してください。
- 付属部品の中で欠品しているものがあればお買い上げの販売店またはJAに、その部品名と注文コードをご連絡ください。



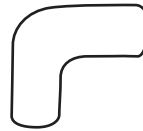
- 粃殻排風口
注文コード：130300470



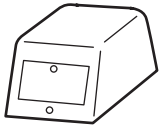
- コネクタボディ（メス）
注文コード：FB603033011



- 精品排出口



- エルボ
注文コード：0666074



- 混合米タンク組立品

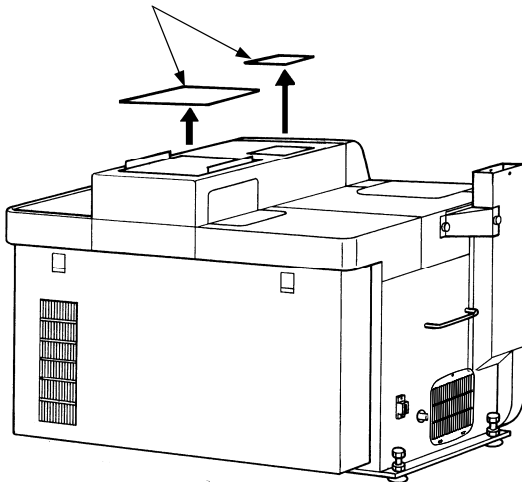


- 粃殻排風口ネズミ防止蓋
注文コード：130010771



- キャスタハンドル(13)
注文コード：FG1219134

梱包用ネズミ防止カバー

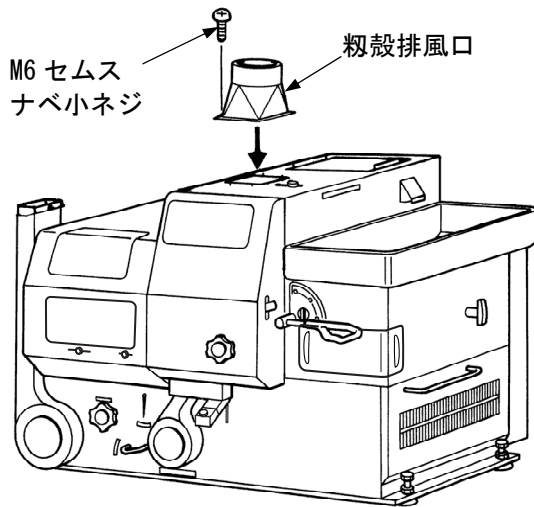


2) 梱包用ネズミ防止カバーを取り外します。

- 取り外した梱包用ネズミ防止カバーは以後不要です。

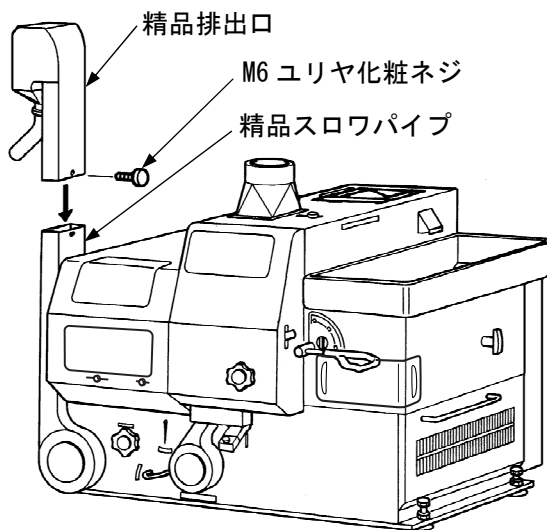
2. 機械の組立

(1) 粃殻排風口の組立



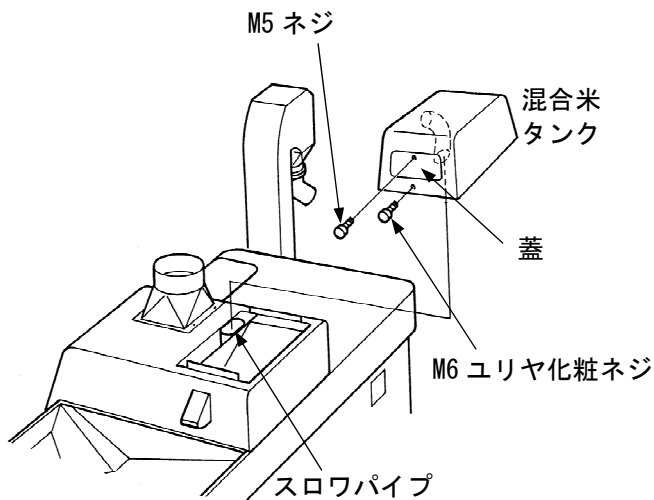
- 1) 粃殻排風口を取付位置に載せます。
- 2) 粃殻排風口を M6 セムスナベ小ネジ (4 本) で固定します。

(2) 精品排出口の組立



- 1) 精品排出口を精品スロワパイプに差し込みます。
- 2) 精品排出口を M6 ユリヤ化粧ネジ (2 本) で固定します。

(3) タンクの組立

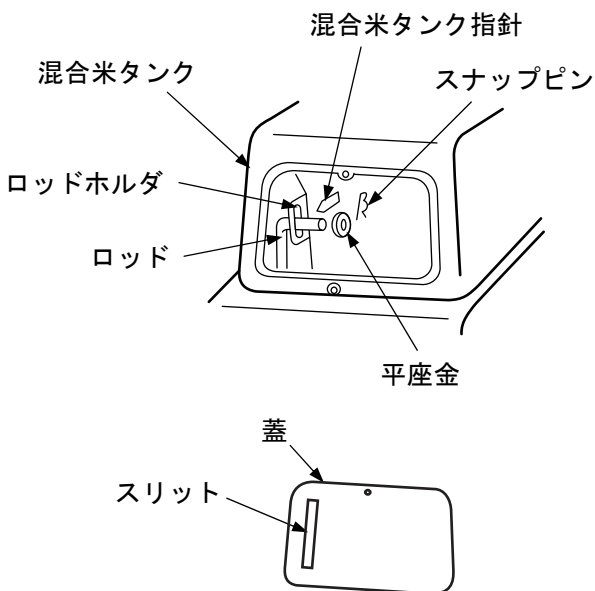


- 1) 混合米タンクを取付位置に載せます。
- 2) 混合米タンクを M6 ユリヤ化粧ネジ (2 本) で固定します。
- 3) 混合米タンク側面の蓋を外します。
(a) M5ネジを外します。

取扱注意

- 混合米タンクはスロワパイプに確実にはめ込んでください。

(4) ロッドの組立



- 1) ロッドをロッドホルダに連結固定します。
- 2) ロッドに付いている平座金、スナップピンで固定します。
- 3) 混合米タンク側面の蓋を元通りに組み付けます。
(a) 混合米タンク指針を曲げないようにして、蓋のスリット内に入れます。
(b) M5ネジで固定します。

駆動動力

1. 電源の種類

表 2 電源の種類一覧表

型式・区分		使用電源	使用モータ
3相モータ付	NRZ250F	3相 200V	E種絶縁 3相 200V 1.5kW
	NRZ350F		E種絶縁 3相 200V 1.9kW
単相モータ付	NRZ250FT	単相 200V	B種絶縁(60Hz) F種絶縁(50Hz) 単相 200V 1.5kW (コンデンサ起動タイプ)
	NRZ350FT		

取扱注意

- NRZ250F（出力 3 相 1.5kW）の定格電流値は、6.9A（50Hz）、6.2A（60Hz）です。
漏電ブレーカは、7～10A 定格のものを使用してください。
- NRZ350F（出力 3 相 1.9kW）の定格電流値は、8.2A（50Hz）、7.6A（60Hz）です。
漏電ブレーカは、9～10A 定格のものを使用してください。
- NRZ250FT・NRZ350FT（出力単相 1.5kW）の定格電流値は、13A（50Hz）、11A（60Hz）です。
漏電ブレーカは、15A 定格のものを使用してください。
- 電源ケーブルの種類は、2.0mm² 以上、4 芯のものを使用し、長さは 10m 以内としてください。

2. 結線

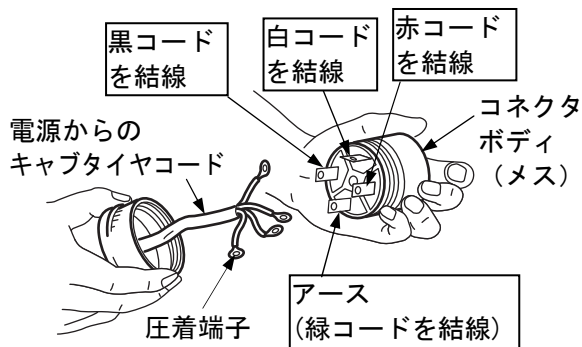
(1) 3相モータ付の場合の電源からのキャブタイヤコードとコネクタボディ（メス）の結線

警告

- 結線を行うときは、必ず電源プラグを抜いてから行ってください。

注意

- 結線時には、お買い上げの販売店・JAまたは電気工事店にご依頼ください。



アースは ≡ の刻印が目印です

- 1) コネクタボディ（メス）に電源からのキャブタイヤコードを結線します。
 - (a) 電源からのキャブタイヤコードの先端に圧着端子をつけます。
 - (b) キャブタイヤコードの先端をコネクタボディ（メス）に確実に結線します。

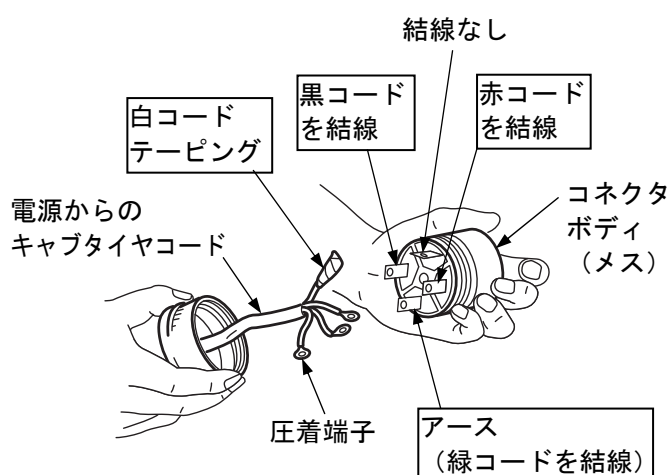
(2) 単相モータ付の場合の電源からのキャブタイヤコードとコネクタボディ（メス）の結線

警告

- 結線を行うときは、必ず電源プラグを抜いてから行ってください。

注意

- 結線時には、お買い上げの販売店・JAまたは電気工事店にご依頼ください。



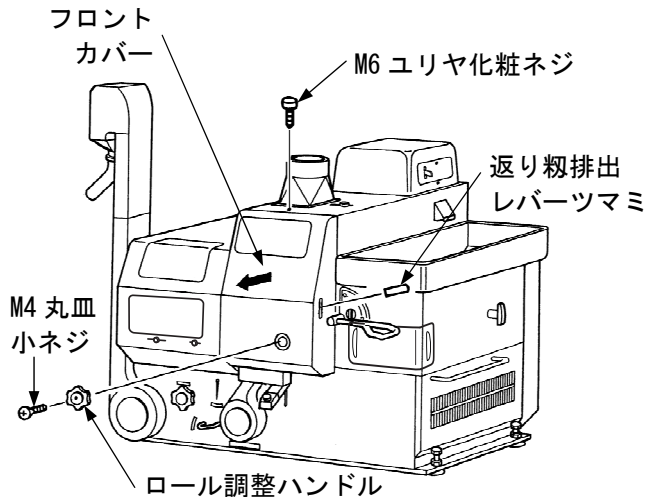
アースは ≡ の刻印が目印です

- 1) コネクタボディ（メス）に電源からのキャブタイヤコードを結線します。
 - (a) 電源からのキャブタイヤコードが4芯の場合、図のように白コードを絶縁テープで巻いて、他のコードの先端に圧着端子をつけます。
 - (b) キャブタイヤコードの先端をコネクタボディ（メス）に確実に結線します。

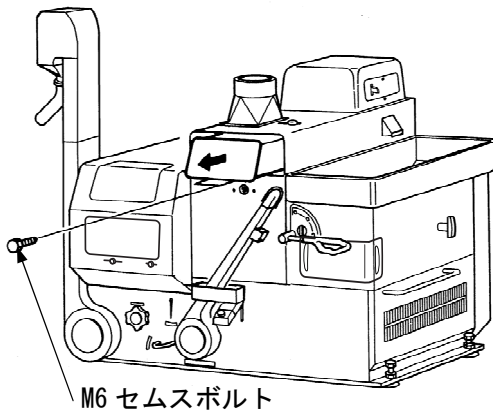
(3) サーマル電流値の設定方法

取扱注意

- コントロールボックスを交換した場合は、モータに合わせてサーマル電流値を設定してください。

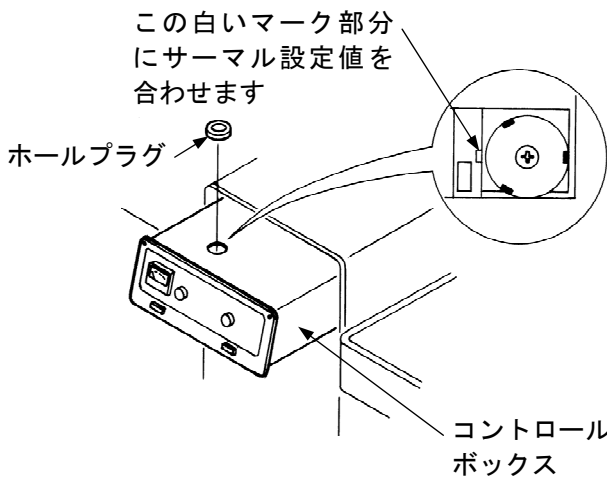


- 1) フロントカバーを外します。
 - (a) ロール調整ハンドルを外します。
 - M4 丸皿小ネジを外します。
 - (b) 返し粉排出レバーのツマミを外します。
 - (c) M6 ユリヤ化粧ネジを外します。



- 2) コントロールボックスを手前に引き出します。
 - (a) M6 セムスポルト (2本) を外します。

- 3) コントロールボックス上蓋のホールプラグを取り外します。

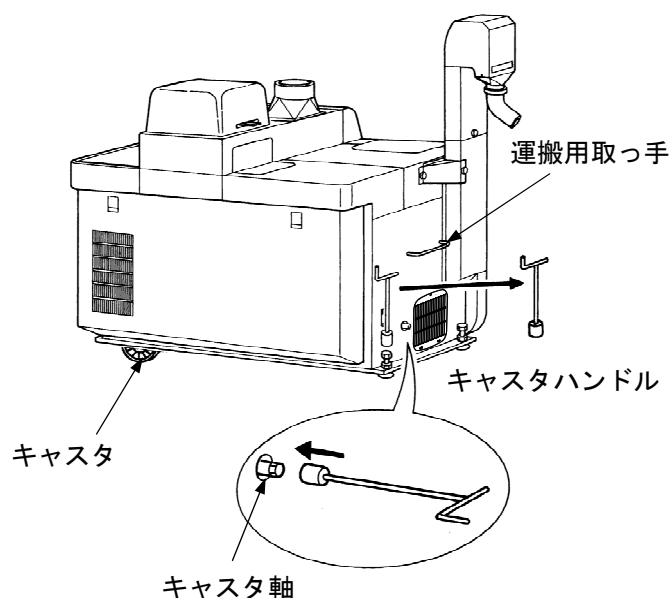


- 4) プラスドライバーを穴に差し込んでサーマルの電流値を設定します。
 - 3相 1.5kW 60Hz、50Hz 地区では、電流値を 10A に設定してください。
 - 3相 1.9kW 60Hz、50Hz 地区では、電流値を 11A に設定してください。
 - 単相 1.5kW 60Hz 地区では、電流値を 14A に設定してください。

- 5) 元通りに組み付けます。

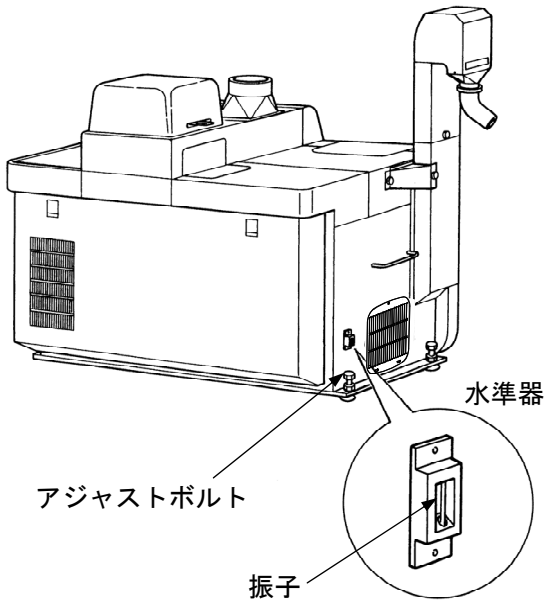
移動と据付

1. 機械の移動



- 1) キャスタを出します。
 - (a) 機械に装着してあるキャストハンドルを取り外します。
 - (b) キャスタハンドルをキャスト軸に押し当て、右に回します。
 - キャスタハンドルを右に回すと、キャストが出ます。
 - (c) キャスタハンドルを機械に装着します。
- 2) 機械を移動します。
 - (a) 運搬用取っ手を持ち、機械を作業場所へ移動します。
- 3) キャスタを収納します。
 - (a) 機械に装着してあるキャストハンドルを取り外します。
 - (b) キャスタハンドルをキャスト軸に押し当て、左に回します。
 - キャスタハンドルを左に回すと、キャストが収納されます。
 - (c) キャスタハンドルを機械に装着します。

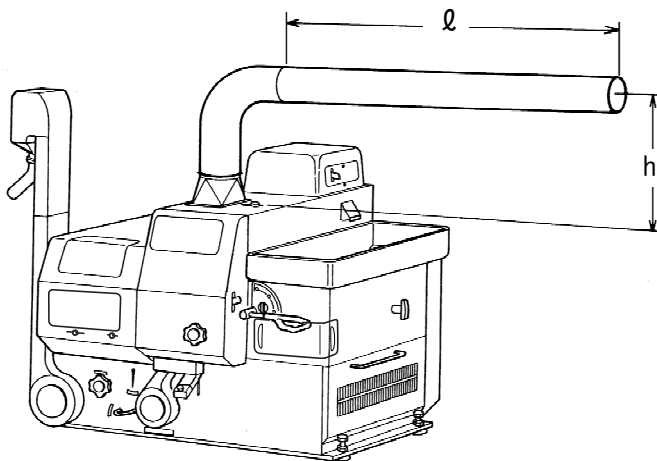
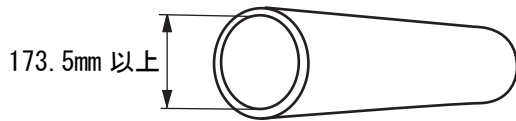
2. 機械の据付



- 1) 機械を水平に据え付けます。
 - (a) アジャストボルトを調整して、水準器の振子が穴の中央にくるようにします。
 - (b) 機械のガタつきを確認します。
 - 機械の据え付けは、平らでしっかりとした場所にしてください。
 - 機械がガタついている場合は、アジャストボルトを再調整してください。

- 2) 機械の周辺や通路は、十分広く取ってください。
 - 機械は、壁から1m以上確実に離して据え付けてください。

3. 籾殻ダクトの取付



1) 籾殻ダクトを準備します。

- 籾殻ダクトは、内径 173.5mm 以上のものを使用してください。
- ライト管を使用する場合は、内径 180mm のものを使用してください。

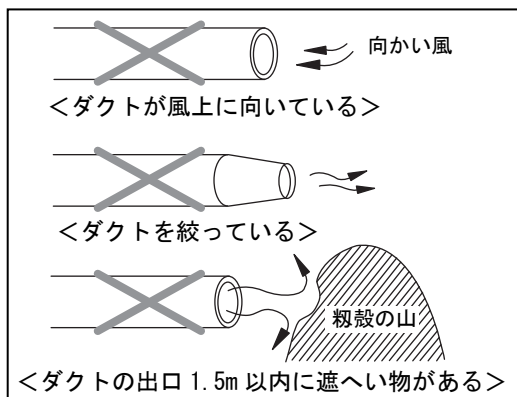
2) 籾殻ダクトを取り付けます。

- 籾殻ダクトがライト管、鋼管の場合は水平距離（長さℓ）で 16m 以下になるように設置してください。
- 籾殻ダクトがビニールダクトの場合は、水平距離で 8m 以下になるように設置してください。
- 籾殻ダクトを垂直に延ばす場合は、下表を参考にして表の範囲内で籾殻ダクトを設置してください。

高さ h (m)	1	2	3	4
長さℓ (m) (ライト管・鋼管)	16	12	10	8
長さℓ (m) (ビニールダクト)	8	6	4	—

取扱注意

- 機械の性能上、籾殻ダクトはビニールダクトよりもライト管、鋼管の方が理想的です。



- 籾殻ダクトの先端は、風上に向けたり、絞ったり、遮へい物を置いたりしないでください。風選不良の原因になります。

稼働期前の確認と作業

警告

- 確認と作業を行うときは、[メインレバー]を[①]位置にし、機械から電源プラグを抜いてください。
- 調整後は必ず、作業安全のため、安全カバーを元通りに取り付けてください。

- 1) 機械周辺の作業場所に、障害物がないことを確認してください。
また、作業場所は、十分広く取ってください。
- 2) 機械にアース線が取り付けられ、アース線の端が確実に接地されていることを確認してください。
- 3) 消耗部品が摩耗・破損していないか確認してください。摩耗・破損している部品があれば交換してください。
(68ページ「消耗部品」を参照してください)
- 4) ギヤオイルが不足していないか確認してください。不足しているときは、補給してください。
(54ページ「ギヤオイルの点検」を参照してください)

運転前の確認と作業

警告

- 周囲の安全を確かめてから、[モータ始動]スイッチを押してください。
- 2人以上で作業を行う場合は、互いに合図を交わし作業を行ってください。

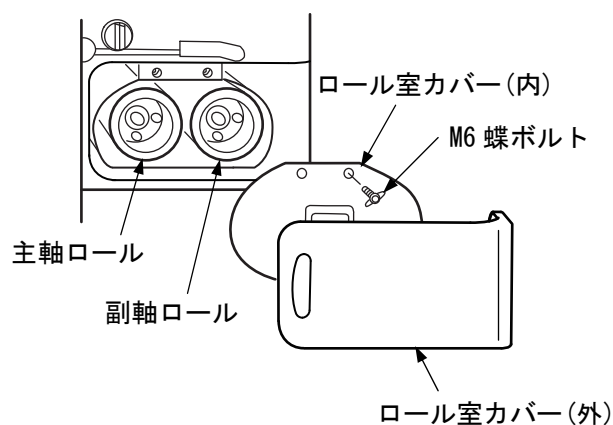
1. ゴムロールの摩耗確認

警告

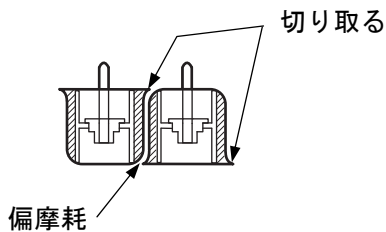
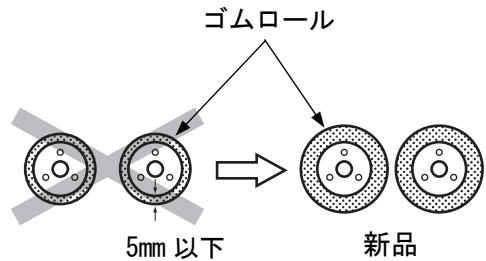
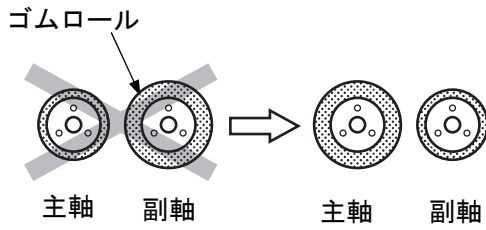
- ゴムロールの摩耗確認を行うときは、電源プラグを抜いてから行ってください。

取扱注意

- ゴムロールが摩耗しすぎたり、偏摩耗していると、肌ズレ、碎米が発生することがあります。



- 1) ゴムロールが摩耗しすぎていないか、偏摩耗していないか確認します。
 - (a) ロール室カバー（外）を外します。
 - (b) ロール室カバー（内）を外します。
 - M6 蝶ボルト（2本）を外します。



(c) 主軸ゴムロールが、副軸ゴムロールに比べて極端に摩耗していないか確認します。

- 主軸ゴムロールが、副軸ゴムロールに比べて 5mm 以上小さくなっている場合は、主軸と副軸のゴムロールを入れ替え、主軸側に径の大きいゴムロールを取り付けてください。(52ページ「ゴムロールの交換」を参照してください)
主軸ゴムロールの方が 5mm 以上小さいまま運転すると、ゴムロールの偏摩耗、多角形摩耗の原因になります。

(d) ゴムロールが極度に摩耗・偏摩耗をしていないか確認します。

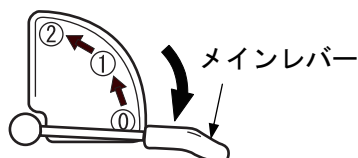
- ゴムロールの厚さが 5mm くらいになっていれば、新品のゴムロールに交換してください。(52ページ「ゴムロールの交換」を参照してください)
- ゴムロールが偏摩耗している場合は、ナイフなどで出ている耳を切り取ってください。

(e) ロール室カバー（内）を取り付けます。

- M6 蝶ボルト（2 本）で固定します。

(f) ロール室カバー（外）を取り付けます。

2. モータの回転方向の確認

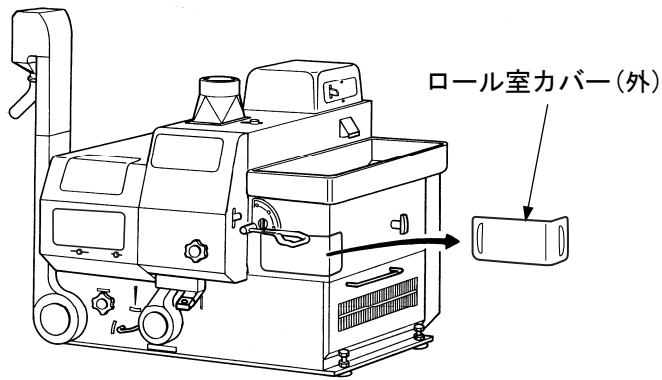


1) モータの回転方向を確認します。

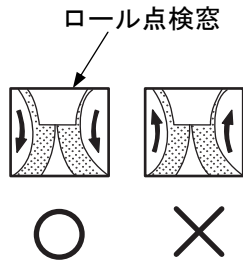
(a) [メインレバー] を [0] にします。

(b) [モータ始動] スイッチを押します。

- モータが回ります。



(c) ロール室カバー（外）を外します。



(d) ロール点検窓からロールの回転方向を確認します。

- ロールが下向きに回転していれば正常です。



(e) [モータ停止] スイッチを押します。

(f) ロールの回転方向が逆の場合は、結線の変更をします。

⚠ 注意

- 結線の変更を行う場合は、お買い上げの販売店・JAまたは電気工事店にご依頼ください。

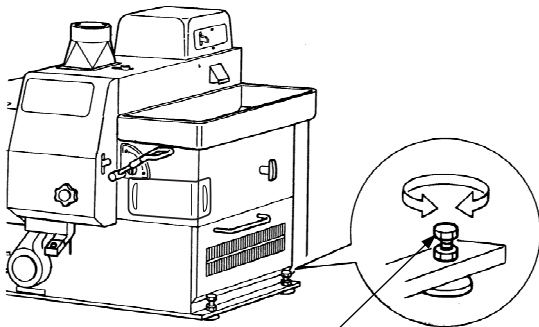
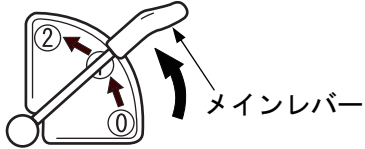
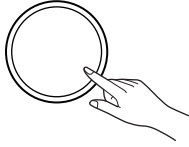
- 3相モータを使用している場合は、機械側のコネクタボディ（オス）内部の結線で、アース（緑色のコード）以外の黒、白、赤のコードのうちいずれか2本を入れ替えます。

（53ページ「結線の変更」を参照してください）

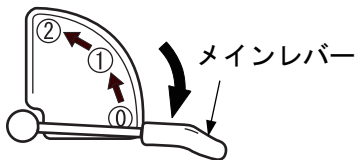
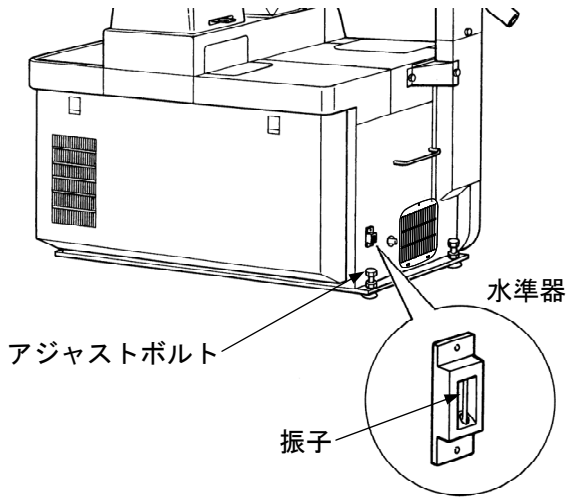
- 単相モータを使用している場合は、モータに貼ってある銘板の指示に従って正しく結線してください。

3. 機械のガタつきの確認

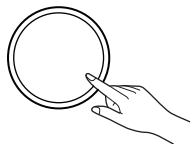
モータ
始動



アジャストボルト
(4カ所)



モータ
停止



1) 機械のガタつきを確認します。

(a) [モータ始動] スイッチを押します。

- モータが回ります。

(b) [メインレバー] を [①] にします。

- 選別板が揺動します。

(c) 機械がガタついていないか確認します。

- 機械がガタついている場合は、アジャストボルトを調整してガタつきをなくします。

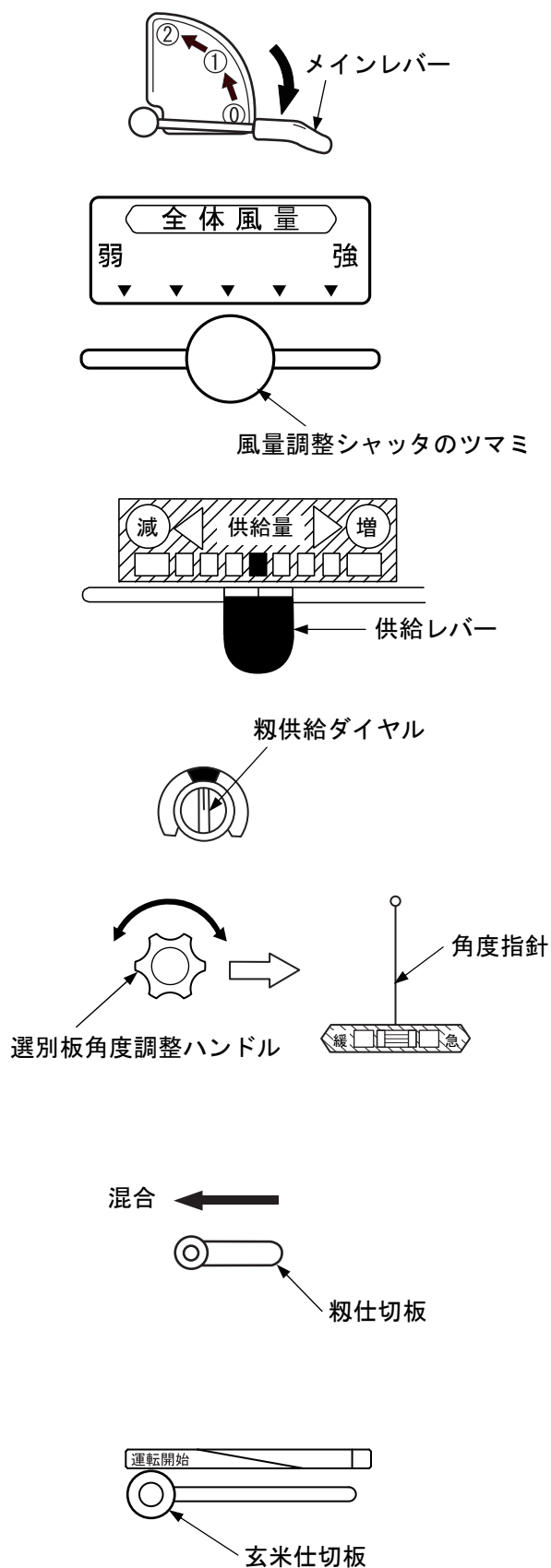
(d) 機械の水平を確認します。

- 水準器の振子が穴の中央にあるか確認します。
- 振子が穴の中央にない場合は、アジャストボルトを再調整して機械を水平にします。

(e) [メインレバー] を [①] にします。

(f) [モータ停止] スイッチを押します。

4. 操作箇所初期設定



1) 各操作箇所を運転開始時の位置に設定します。

(a) [メインレバー] を [0] にします。

(b) [風量調整シャッタ] のつまみを回して緩め、中央位置にします。

- [風量調整シャッタ] のつまみは調整後、動かないように回して固定してください。

(c) [供給レバー] を [青色位置 (標準位置)] にします。

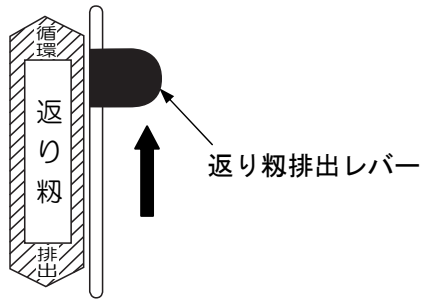
(d) [粉供給ダイヤル] を [緑色位置 (標準位置)] にします。

(e) 選別板角度を標準角度にします。

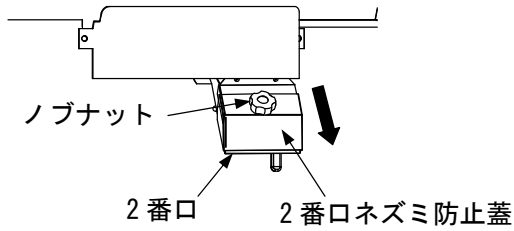
- [選別板角度調整ハンドル] を回して角度指針を [青色位置 (標準位置)] にします。

(f) [粃仕切板] を左端に寄せます。

(g) [玄米仕切板] を [運転開始位置] にします。

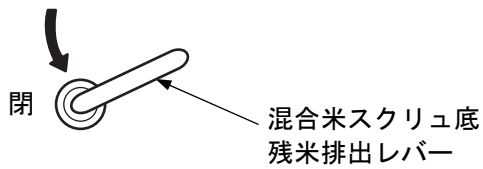


2) [振り返り排出レバー]を[循環]にします。



3) ノブナットを緩めて、2番口ネズミ防止蓋を開けます。

- 2番口ネズミ防止蓋を開けたら、ノブナットは締めてください。



4) [混合米スクリュ底残米排出レバー]を閉めます。

5) 各部のカバー類がすべて取り付けられていることを確認します。

- 取り付けられてないカバー類がある場合はきちんと取り付けてください。

糲摺運転

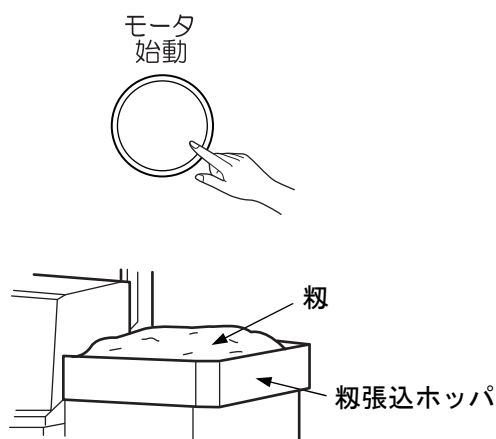
警告

- 運転前にすべての安全カバーが装着されていることを確認してください。
- 運転中は、糲張込ホッパの底や2番口の奥に、手や棒などを差し込まないでください。

取扱注意

- 糲は、肌ズレ防止のため乾燥終了後1日以上過ぎてから糲摺りを行ってください。
- 糲摺作業前に、再度糲の水分を確認してください。

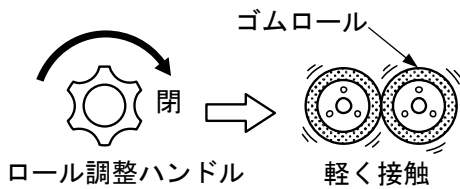
1. 糲摺運転操作



- 1) 「モータ始動」スイッチを押します。
 - モータが回ります。
- 2) 糲張込ホッパに糲を張り込みます。

警告

- 糲を張り込むときは、絶対に手袋をしないでください。
手袋をしていると繰込みロールに巻き込まれるおそれがあります。



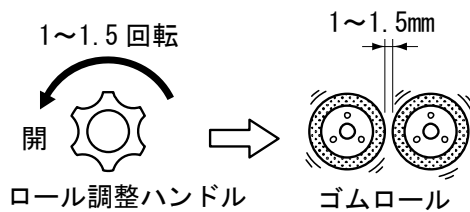
3) ロールすきまを調整します。

(a) ゴムロールが軽く接触するまで [ロール調整ハンドル] を右に回します。

- ゴムロールが接触すると、接触音がします。

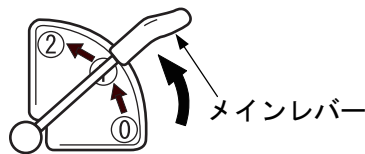
取扱注意

- ゴムロールの接触音がしたら、それ以上はロールすきまを閉め込まないでください。



(b) [ロール調整ハンドル] を1~1.5回転左に回します。

- ロールすきまは約 1~1.5mm になります。

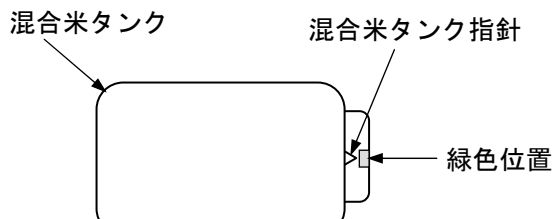


4) [メインレバー] を [①] にします。

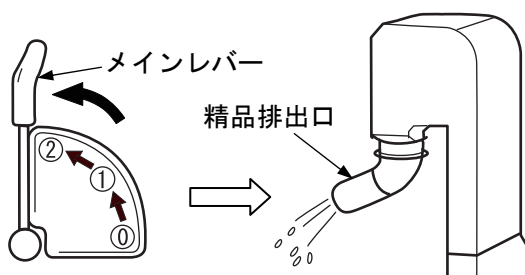
- 粃張込ホッパの粃が、機内に飲み込まれ始めます。

取扱注意

- [メインレバー] は、[①] と [②] の間では止めないでください。機械の不調の原因となります。
- 運転開始時に長時間、[メインレバー] を [①] にして循環運転しないでください。肌ズレおよび機械が詰まる原因となります。

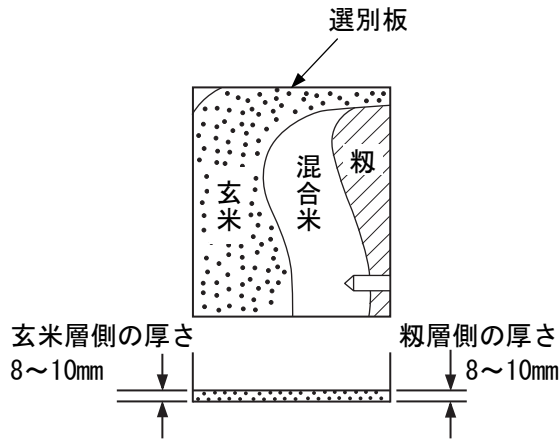


5) [混合米タンク指針] が [緑色位置] を指しているのを確認します。



6) [メインレバー] を [②] にします。

- 精品排出口から精品が排出されます。



7) 選別状態を確認します。

- 選別点検窓から、摺米が選別板の幅一杯に広がっているか、玄米層側と粳層側がほぼ同じ厚さであるか確認します。

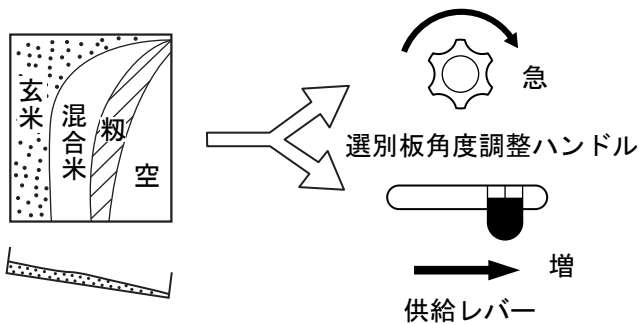


- 運転中は、選別板等の可動部には触らないでください。

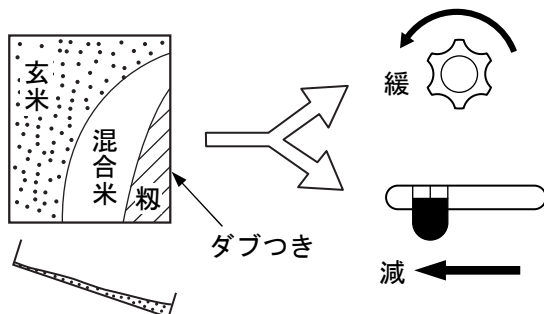
8) 摺米が選別板の幅一杯に広がっていない場合や厚さが違う場合は調整します。

取扱注意

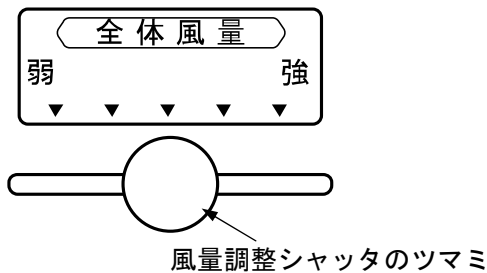
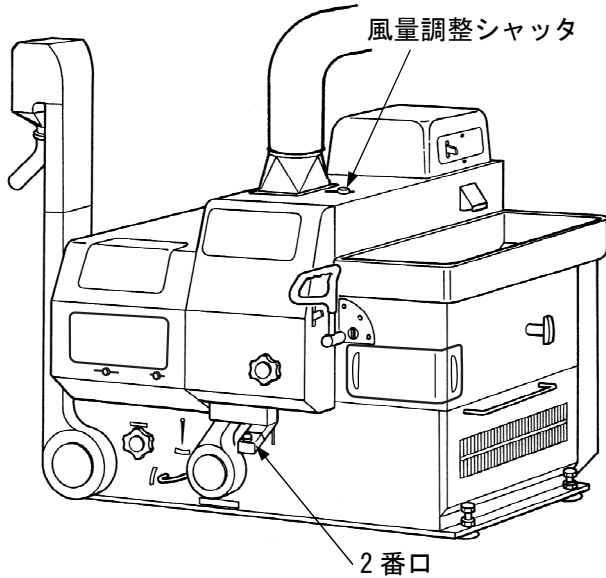
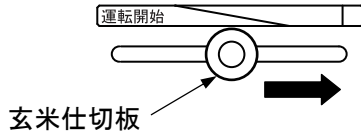
- 摺米が選別板の幅一杯に広がっていないと、精品に粳が混入したり、性能が十分に発揮できない場合があります。



- 選別板の粳層側が空く場合は、[選別板角度調整ハンドル] を右に回して選別板角度を[急]にするか、[供給レバー]を1目盛程度[増]の方向に動かして、摺米を選別板の幅一杯に均一に広げます。



- 選別板の粳層側がダブつく場合は、[選別板角度調整ハンドル] を左に回して選別板角度を[緩]にするか、[供給レバー]を1目盛程度[減]の方向に動かして、摺米を選別板の幅一杯に均一に広げます。



- 9) 「玄米仕切板」を動かします。
 - 「玄米仕切板」は、精品排出口から排出される穀粒に粳が混入しない位置まで動かします。

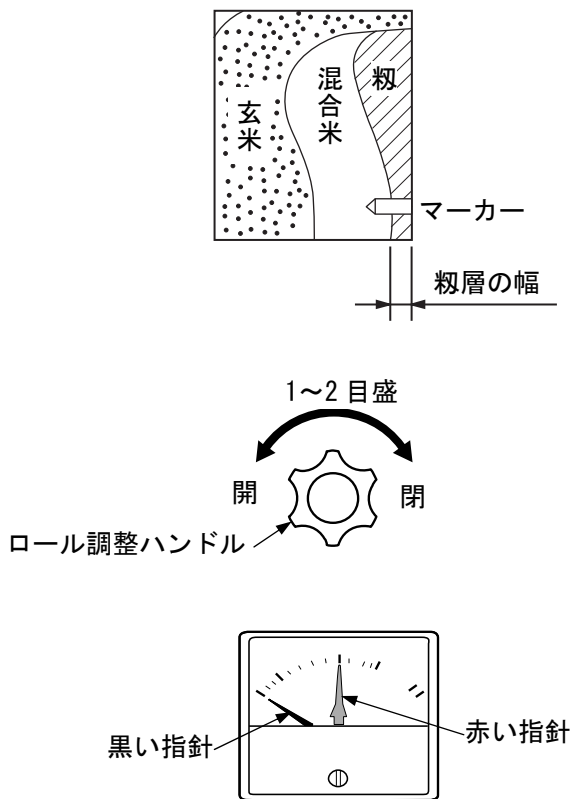
- 10) 「風量調整シャッタ」を調整します。
 - 「風量調整シャッタ」の調整は、2番口（未熟米、シイナ）から排出される穀粒を見ながら行います。
 - 2番口から排出される穀粒に粳殻が多く混入している場合や、選別板上に粳殻がある場合は、「風量調整シャッタ」のつまみを少しずつ右に動かします。
 - 2番口から排出される穀粒に整粒が多く混入している場合や、粳殻ダクト付近でパチパチと音がしている場合は、「風量調整シャッタ」のつまみを少しずつ左に動かします。

取扱注意

- 「玄米仕切板」の調整後は、「玄米仕切板」が動かないようにつまみを回して固定してください。
- 「風量調整シャッタ」は、2番口から排出される穀粒の大半が未熟米、シイナである位置に調整してください。
- 「風量調整シャッタ」の調整後は、粳殻ダクトから整粒が出ていないことを確認してください。
- 「風量調整シャッタ」の調整後は、「風量調整シャッタ」が動かないようにつまみを回して固定してください。
- 2番口から排出される穀粒に多少の粳殻や整粒が混入するのは異常ではありません。
(循環時に整粒が多く排出されることがあります)

11) 脱び具合を確認します。

(a) 選別点検窓から脱び率が適正であるか確認します。

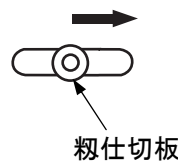


- 粃層がマーカーの幅を超えない程度であれば適正な脱び具合です。粃層がほとんどない場合はロールすきまの閉めすぎです。
- 脱び具合が適正でない場合は、粃層がマーカーの幅以内になるようにロールすきまを調整してください。
- ロールすきまの1回の調整量は、[ロール調整ハンドル] 1~2目盛を目安にしてください。
- ロールすきまは必要以上に閉めすぎないでください。電流計の黒い指針が赤い指針を超えないようにロールすきまを調整してください。

取扱注意

- 必要以上にロールすきまを閉めすぎると、肌ズレや碎米が発生することがあります。

12) [粃仕切板] を動かします。



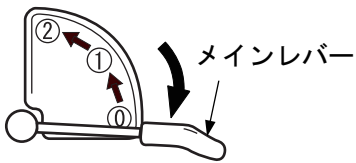
- [粃仕切板] は、ロールに戻る粃の中に玄米が多量に混入しない位置まで動かします。

取扱注意

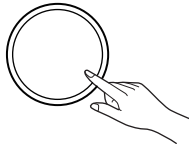
粃摺り作業中の注意事項

- 連続運転中は、絶対に粃張込ホッパを空にしないでください。揺動選別に必要な摺り米が不足して精品に粃が混入することがあります。
- 2番口から排出される未熟米、シイナを早めに除去してください。

2. 糶摺運転の一時中断方法



モータ
停止

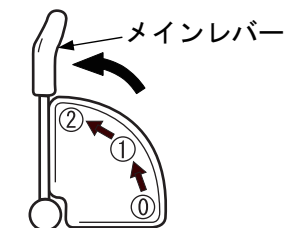
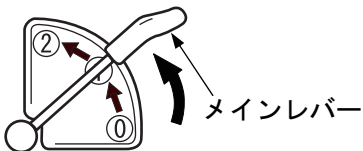


- 1) [メインレバー] を [0] にします。
- 2) 5～10 秒程度待ちます。
- 3) [モータ停止] スイッチを押します。

- [メインレバー] を [0] にしてすぐに [モータ停止] スイッチを押すと、再始動の時にスロワ等が詰まる場合があります。ただし、緊急の場合は、直ちに [モータ停止] スイッチを押してください。

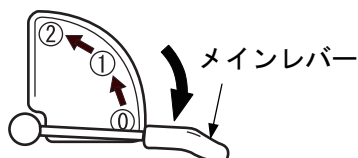
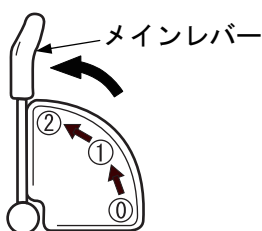
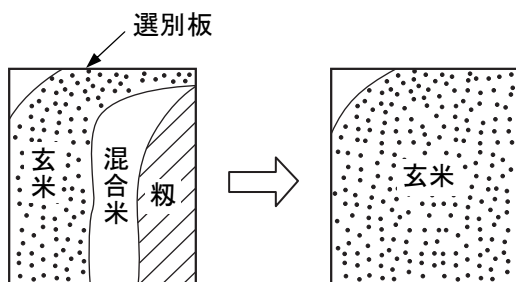
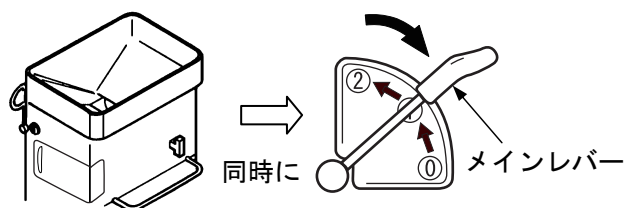
3. 一時中断からの糶摺運転再開方法

モータ
始動



- 1) [モータ始動] スイッチを押します。
- 2) [メインレバー] を [1] にします。
- 3) [混合米タンク指針] が [緑色位置] になったら [メインレバー] を [2] にします。
- 4) 選別具合、脱ぶ具合を確認します。
(33ページ 7)項、8)項および
35ページ 11)項を参照してください)

4. 粳摺運転の終了方法



1) 粳張込ホッパに粳がなくなると同時に、[メインレバー] を [①] にします。

- 摺米が選別板の幅一杯に広がらない場合は、玄米を粳張込ホッパに投入するか、選別板の角度を [急] にして、摺米を選別板の幅一杯に広げてください。

2) 選別板上に粳がほとんどなくなるまでそのまま待ちます。

- 粳がほとんどなくなるまでに約 2~3 分かかります。

3) [メインレバー] を [②] にします。

- 精品排出口から精品が排出されます。

4) 機内の玄米がすべて排出されるまで待ちます。

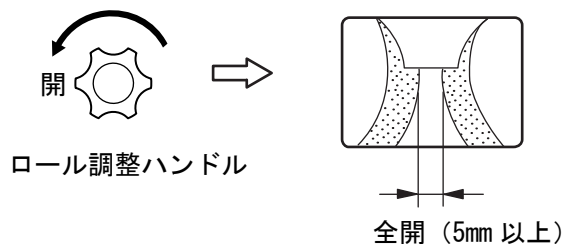
5) [メインレバー] を [③] にします。

6) [モータ停止] スイッチを押します。

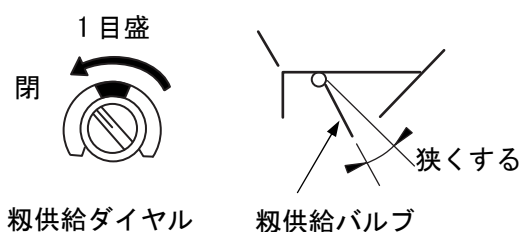
取扱注意

- 粳摺運転を終了した後、精品排出スロウ内の掃除を行ってください。次回運転するときに、精品に異物が混入するおそれがあります。

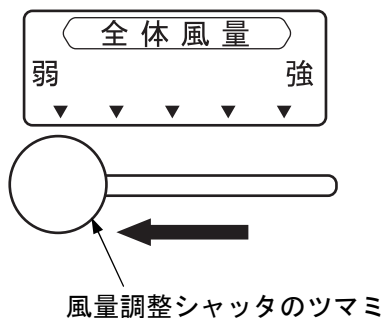
麦の精選運転



- 1) ロールすきまを全開まで開きます。
 - [ロール調整ハンドル] を左に回して、ロールすきまを全開にします。
 - 麦を脱芒する場合は、ロールすきまを2.5～3.0mm程度にします。



- 2) [粉供給ダイヤル] を [緑色位置 (標準位置)] から1目盛程度左に回します。
 - [粉供給ダイヤル] を左に回して粉供給バルブを閉め、麦の飲込み量を少なくします。



- 3) [風量調整シャッタ] のつまミを左端に寄せます。

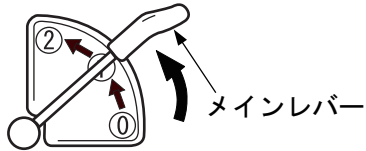


- 4) [モータ始動] スイッチを押します。
- 5) 粉張込ホッパに麦を張り込みます。

警告

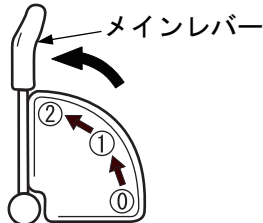
- 麦を張り込むときは、絶対に手袋をしないでください。
手袋をしていると繰込みロールに巻き込まれるおそれがあります。

6) [メインレバー] を [①] にします。



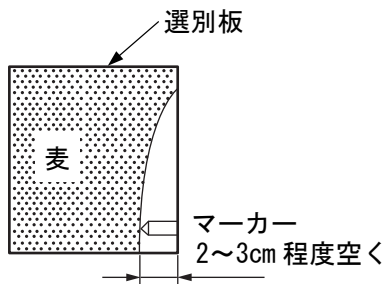
7) [混合米タンク指針] が [緑色位置] になったら [メインレバー] を [②] にします。

- 精品排出口から精選された麦が排出されます。



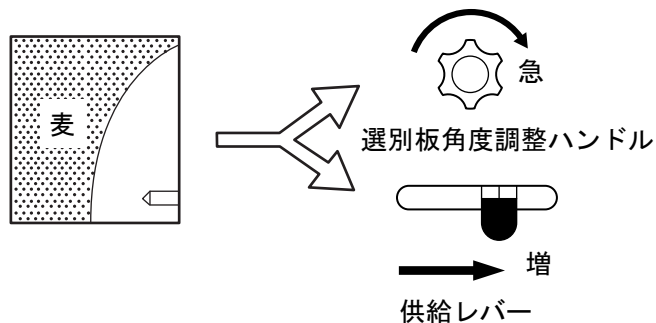
8) 選別状態を確認します。

- 選別点検窓から、選別板のマーカ側が 2~3cm 程度空いて麦が広がっているか確認します。

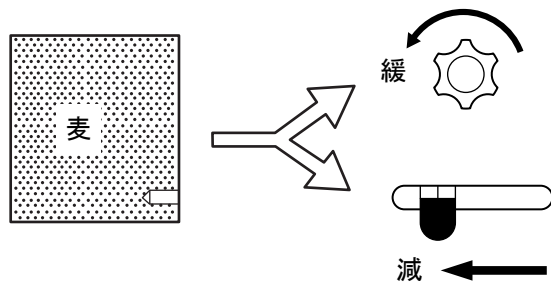


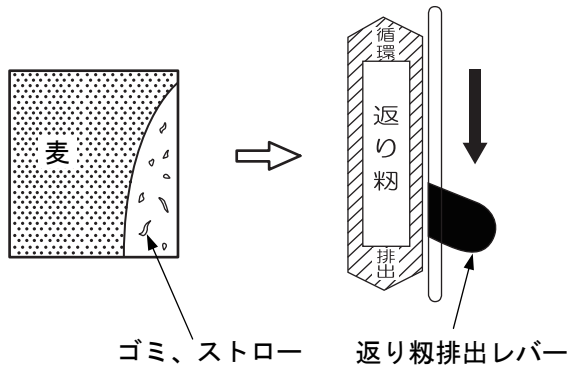
9) 選別状態が良くない場合は調整します。

- 選別板のマーカ側が 2~3cm 以上空く場合は、[選別板角度調整ハンドル] を右に回して選別板角度を [急] にするか、[供給レバー] を 1 目盛程度 [増] の方向に動かして、選別板のマーカ側が 2~3cm 程度空いて麦が広がるようにします。



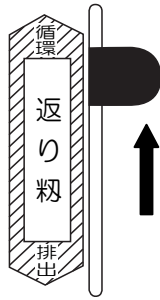
- 選別板の幅一杯に麦が広がっている場合は、[選別板角度調整ハンドル] を左に回して選別板角度を [緩] にするか、[供給レバー] を 1 目盛程度 [減] の方向に動かして、選別板のマーカ側が 2~3cm 程度空いて麦が広がるようにします。





10) 選別板の空白部分に、ゴミ、ストローなどが見えてきたら [返り粉排出レバー] を 10~20 秒の間 [排出] にします。

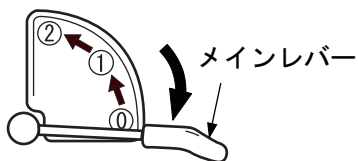
- [返り粉排出レバー] を [排出] にすると、ゴミ、ストローなどが 2 番口横の排出口から排出されます。



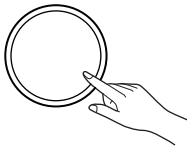
11) 選別板のゴミ、ストローなどがなくなれば [返り粉排出レバー] を [循環] にします。

12) 以後、麦の精選が終了するまで、10)、11) の作業を繰り返します。

13) 麦の精選が終了し、機内の麦がすべて排出されたら [メインレバー] を [0] にします。



モータ
停止



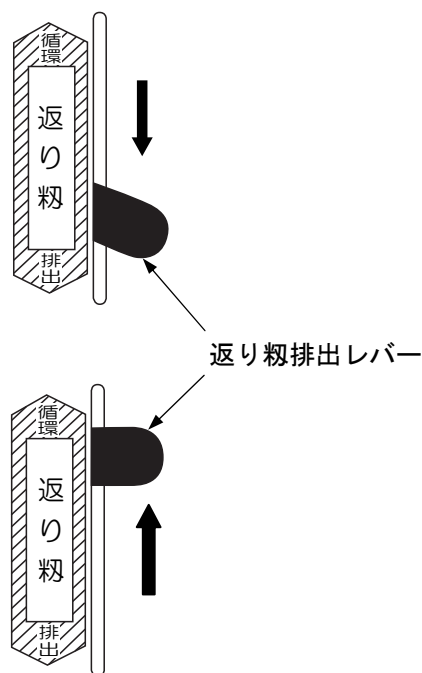
14) [モータ停止] スイッチを押します。

粳の中に麦が混入している場合の粳摺運転

- 1) 通常の粳摺運転を開始します。
(31ページ「1. 粳摺運転操作」を参照してください)
- 2) 精品を排出し始めてから、15～20分そのまま待ちます。

取扱注意

- 上記の時間は、麦の混入量が多い場合は少し短めに、麦の混入量が少ない場合は少し長めに加減してください。



- 3) [返り粳排出レバー] を10～20秒の間[排出]にします。
 - [返り粳排出レバー] を[排出]にすると、2番口横の排出口から混合米が排出されます。
- 4) [返り粳排出レバー] を[循環]にします。
- 5) 粳摺が終わるまでの間、2)、3)、4)の作業を繰り返します。
- 6) 粳張込ホッパに粳がなくなったら、3)で排出された混合米を粳張込ホッパに投入します。

7) 5分程度そのまま待ちます。

8) 精品に麦が混入しそうになっていないか確認します。

- 選別点検窓から、玄米層側に麦が混入していないか確認します。

(a) 精品に麦が混入しそうであれば、[メインレバー]を[①]にします。

(b) [返り粉排出レバー]を10~20秒の間[排出]にします。

- [返り粉排出レバー]を[排出]にすると、2番口横の排出口から混合米が排出されます。

(c) [返り粉排出レバー]を[循環]にします。

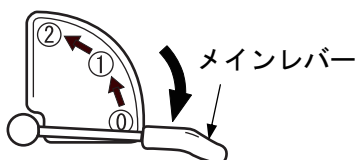
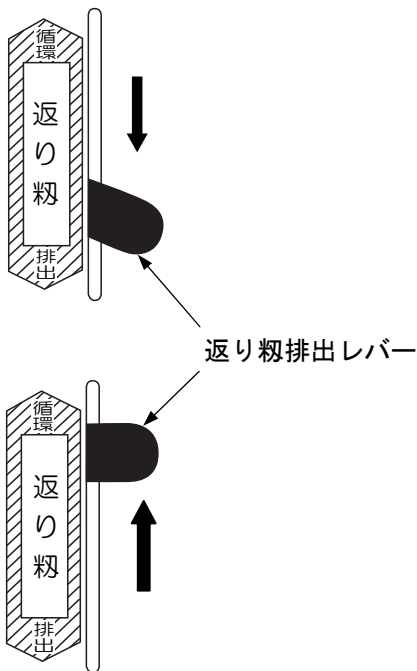
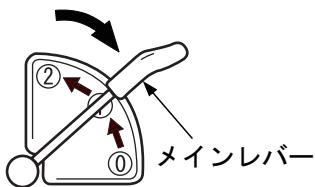
9) 糲摺が終わるまでの間、8)を繰り返します。

10) 8)で混合米を排出した場合は、混合米に麦の混入が少なければ、糲張込ホッパに投入します。

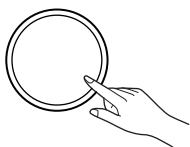
11) 8) ~ 10)を繰り返します。

12) 糲摺が終了し、機内の糲がすべて排出されたら[メインレバー]を[①]にします。

13) [モータ停止]スイッチを押します。



モータ
停止



各部の掃除

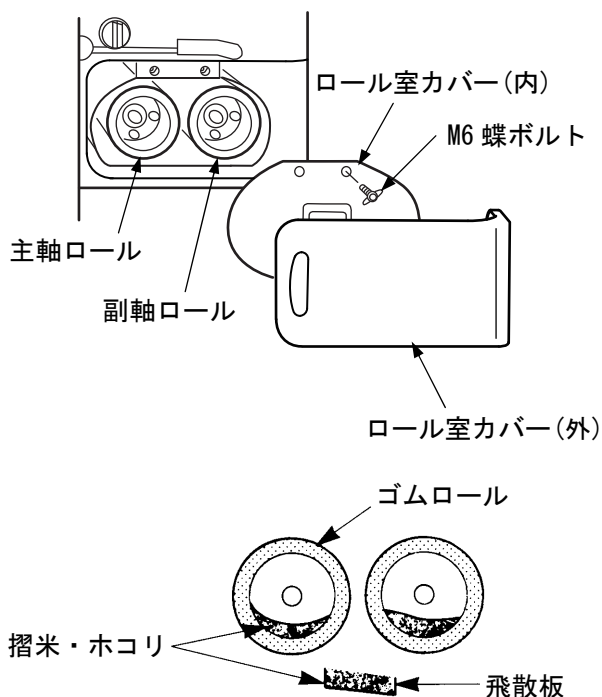
- 稼働期後は、次の手順で機体に残留している穀物を取り出してください。
- 機械の中が空であることを確認して行ってください。

警告

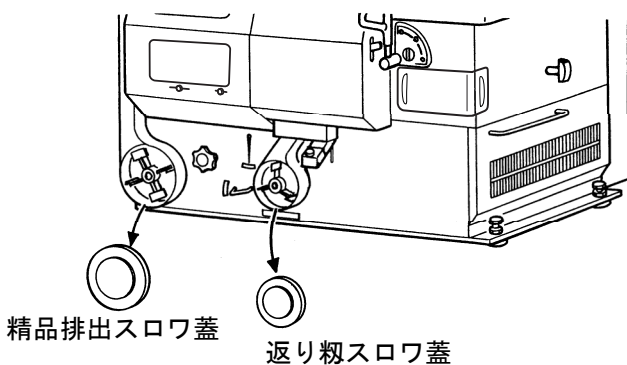
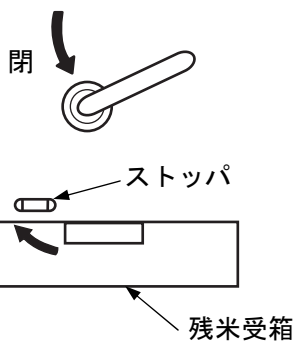
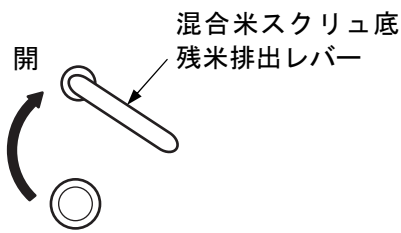
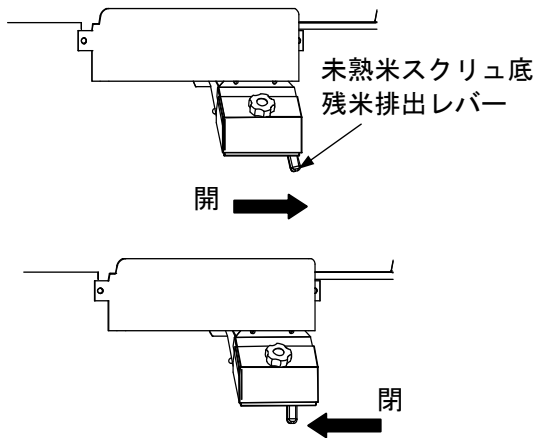
- 各部の掃除を行う前には、[メインレバー]を[①]位置にし、機械から電源プラグを抜いてください。
- 掃除後は必ず、作業安全のため、安全カバーを元通りに取り付けてください。

注意

- 作業時には、手袋・長袖・長ズボンなど、作業に適した服装および靴を着用してください。



- 1) ゴムロール部の掃除を行います。
 - (a) ロール室カバー(外)を外します。
 - (b) ロール室カバー(内)を外します。
 - M6 蝶ボルト(2本)を外します。
 - (c) ゴムロールの内側に残っている摺米、ホコリなどを取り除きます。
 - (d) 飛散板に残っている摺米、ホコリなどを取り除きます。
 - (e) ロール室カバー(内)を取り付けます。
 - M6 蝶ボルト(2本)で固定します。
 - (f) ロール室カバー(外)を取り付けます。



2) 未熟米スクリュ底の残米を掃除します。

(a) [未熟米スクリュ底残米排出レバー] を [開] にします。

- [未熟米スクリュ底残米排出レバー] を [開] にすると、未熟米スクリュの底が開いて残米が下に落ちます。

(b) [未熟米スクリュ底残米排出レバー] を [閉] にします。

3) 混合米スクリュ底の残米を掃除します。

(a) [混合米スクリュ底残米排出レバー] を [開] にします。

- [混合米スクリュ底残米排出レバー] はレバーを手前に引いてから [開] の方向へ回します。

- [混合米スクリュ底残米排出レバー] を [開] にすると、混合米スクリュの底が開いて残米が下に落ちます。

(b) [混合米スクリュ底残米排出レバー] を [閉] にします。

4) 残米受箱の残米を取り出します。

(a) 残米受箱を引き出します。

- 残米受箱は、ストップパを外してから引き出します。

(b) 残米受箱の残米を取り除きます。

(c) 残米受箱を納めます。

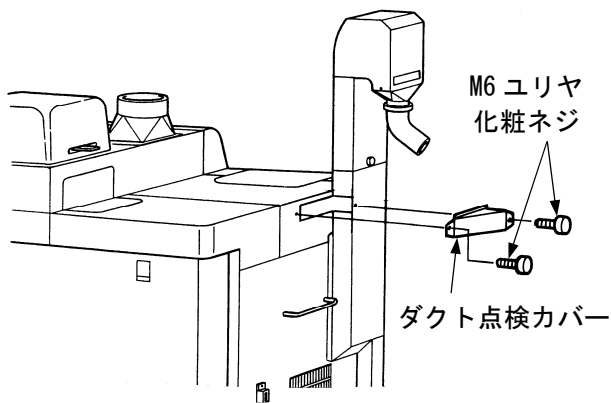
- 残米受箱を納めたら、ストップパを掛けます。

5) 振り返りスロワ、精品排出スロワ内の残米を掃除します。

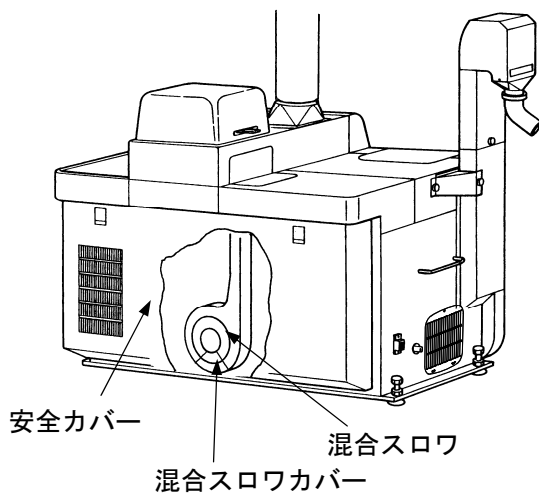
(a) 振り返りスロワ蓋、精品排出スロワ蓋を外します。

(b) 各スロワ内の残米を取り除きます。

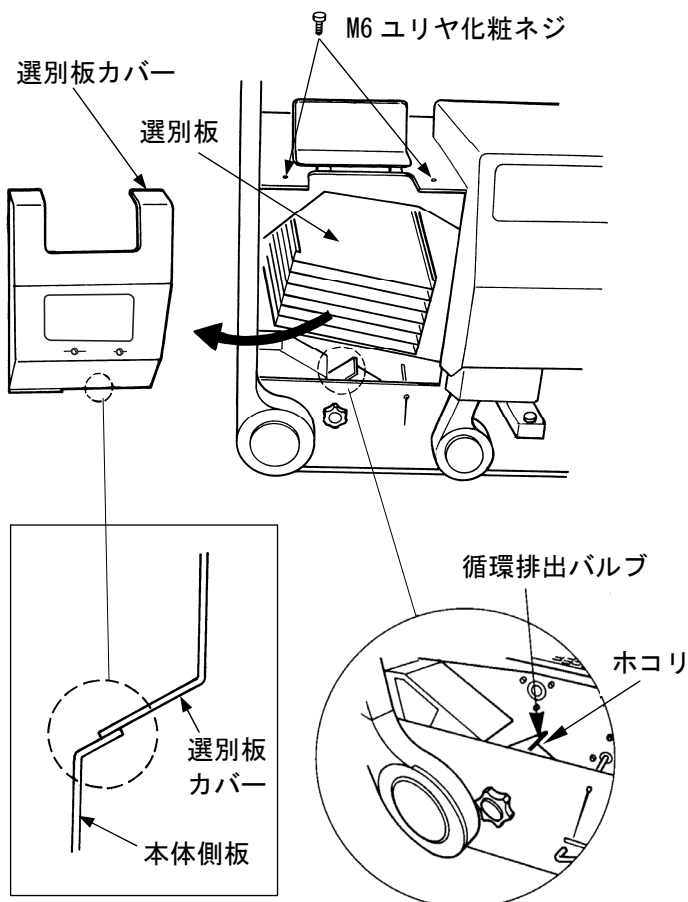
(c) 振り返りスロワ蓋、精品排出スロワ蓋を取り付けます。



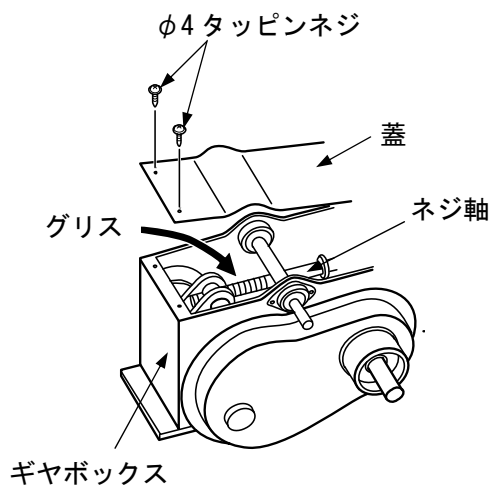
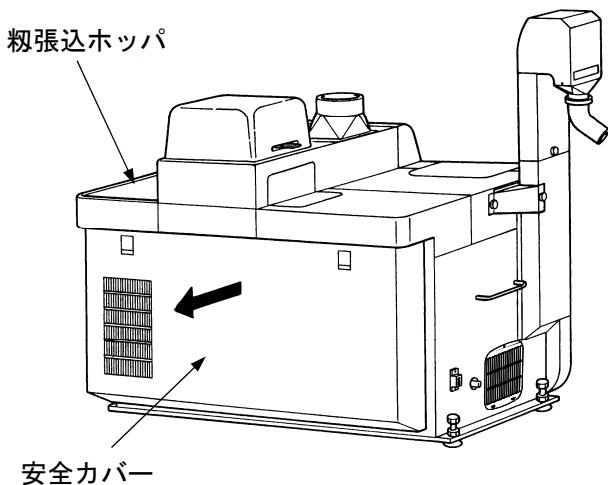
- 6) ダクト内の残米を掃除します。
- (a) ダクト点検カバーを外します。
 - M6 ユリヤ化粧ネジ(2本)を外します。
 - (b) ダクト内の残米を取り除きます。
 - (c) ダクト点検カバーを取り付けます。
 - M6 ユリヤ化粧ネジ (2本) で固定します。



- 7) 混合スロウ内の残米を掃除します。
- (a) 安全カバーを外します。
 - (b) 混合スロウカバーを開けます。
 - (c) 混合スロウ内部の残米を取り除きます。
 - (d) 混合スロウカバーを閉めます。
 - (e) 安全カバーを取り付けます。



- 8) 選別板と循環排出バルブ周りを掃除します。
- (a) 選別板カバーを外します。
 - M6 ユリヤ化粧ネジ(2本)を外します。
 - (b) 選別板や循環排出バルブの周りにホコリが溜まっていないか確認し、溜まっていれば掃除します。
 - (c) 選別板カバーを取り付けます。
 - M6 ユリヤ化粧ネジ (2本) で固定します。その際、選別板カバーの下部が本体側板の内側にきちんとはまっているか確認してください。



9) 粉摺部ギヤボックス内部を掃除します。

(a) 安全カバーを外します。

(b) [粉供給ダイヤル]のつまミを外します。

(c) 粉張込ホッパを外します。

- M6 ボルト (4 本) を外します。

(d) ギヤボックスの蓋を外します。

- φ4 タッピンネジ (2 本) を外します。

(e) ギヤボックス内部のネジ軸に付着しているホコリ等を取り除きます。

(f) ネジ軸にグリスを少量付けます。

(g) ギヤボックスの蓋を取り付けます。

- φ4 タッピンネジ (2 本) で固定します。

(h) 粉張込ホッパを取り付けます。

- M6 ボルト (4 本) で固定します。

(i) [粉供給ダイヤル] のつまミを取り付けます。

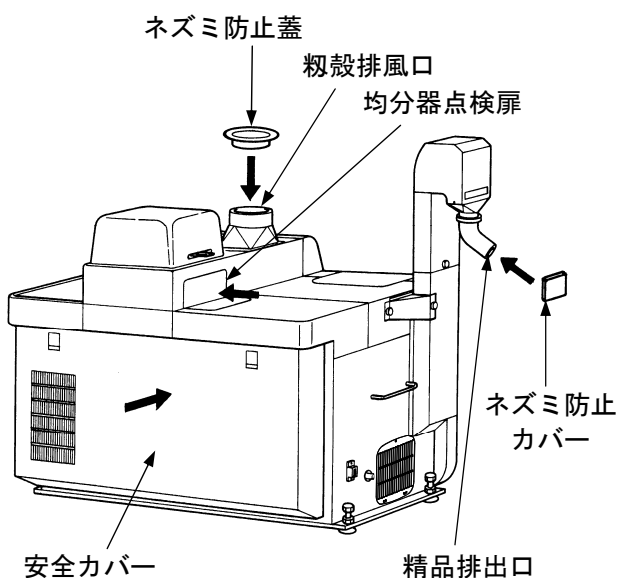
(j) 安全カバーを取り付けます。

10) 機械全体のホコリ、ゴミを掃除します。

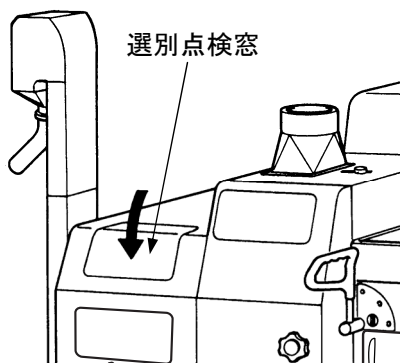
- ブロワやコンプレッサがあれば、機械細部のホコリ、ゴミを吹き飛ばします。

ネズミ侵入防止対策

ネズミが機械内に侵入すると機械内のコード類をかじり、コードの断線、ショート、漏電の原因となったり、内部に巣を作り、機械の詰まる原因となったりします。
稼働期が終了したら下記方法でネズミの侵入防止を行ってください。



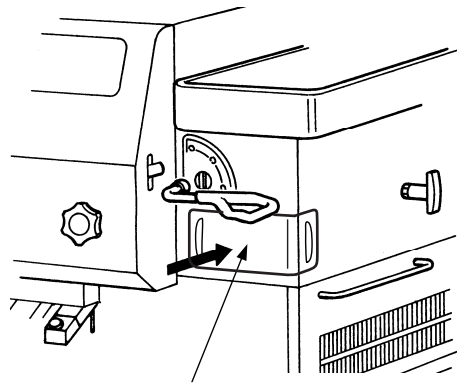
- 1) 機械内部の残米を取り出します。
(43ページ「各部の掃除」を参照してください)
- 2) 安全カバーを確実に取り付けます。
- 3) 籾殻排風口にネズミ防止蓋を確実に取り付けます。
- 4) 均分器点検扉を確実に閉めます。
- 5) 精品排出口にネズミ防止カバーを取り付けます。
● カバーはお客様にて準備してください。



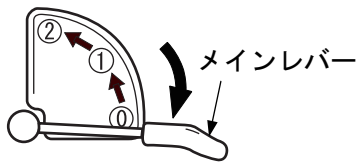
- 6) 選別点検窓を閉めます。



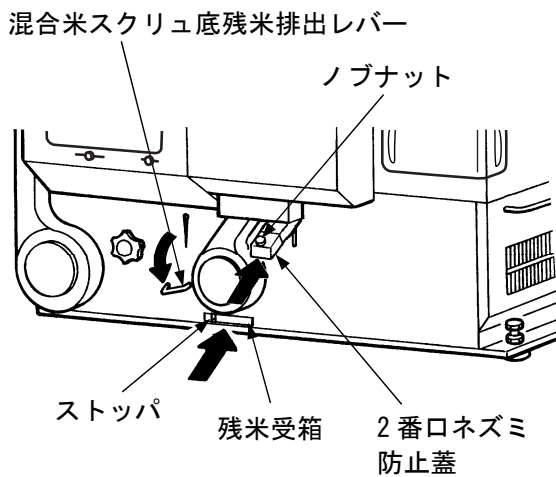
- 7) タンクオーバーフローネズミ防止蓋を確実に閉めます。



ロール室カバー（内、外）



メインレバー



混合米スクリュ底残米排出レバー

ノブナット

ストッパ

残米受箱

2番口ネズミ防止蓋

8) ロール室カバー（内、外）を確実に取り付けます。

9) [メインレバー] が [①] になっていることを確認します。

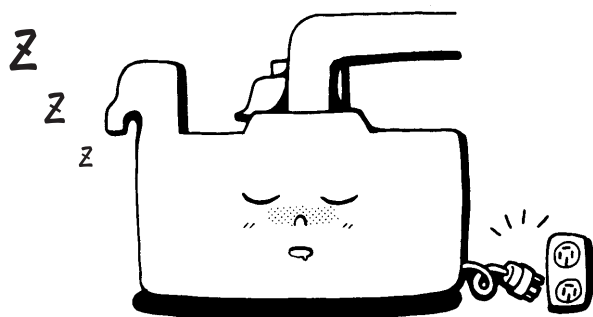
10) ノブナットで2番口ネズミ防止蓋を確実に閉めます。

11) 残米受箱を納めて、ストッパで確実に固定します。

12) [混合米スクリュ底残米排出レバー] を [閉] にします。

機械の保管

- 1) 機内、機外の掃除を行います。
(43ページ「各部の掃除」を参照してください)
- 2) 機械のネズミ侵入防止を行います。
(47ページ「ネズミ侵入防止対策」を参照してください)
- 3) 機械を保管場所へ移動します。
(21ページ「1. 機械の移動」を参照してください)



- 機械の保管場所は、雨などが掛からず乾燥した平らな所にしてください。
- 機械を保管するときは、電源プラグを抜いてください。

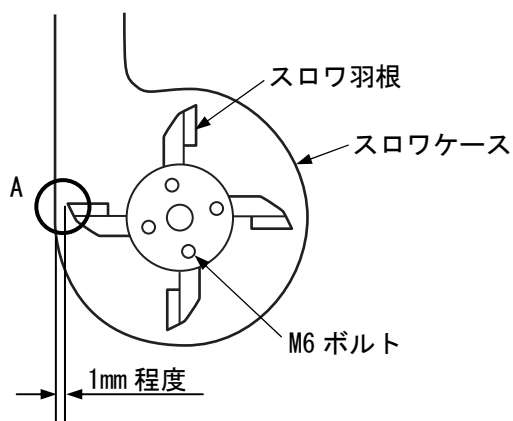
各部の調整

警告

- 各部の調整・作業を行う前には、[メインレバー]を[①]位置にし、機械から電源プラグを抜いてください。
- 調整後は必ず、作業安全のため、安全カバーを元通りに取り付けてください。

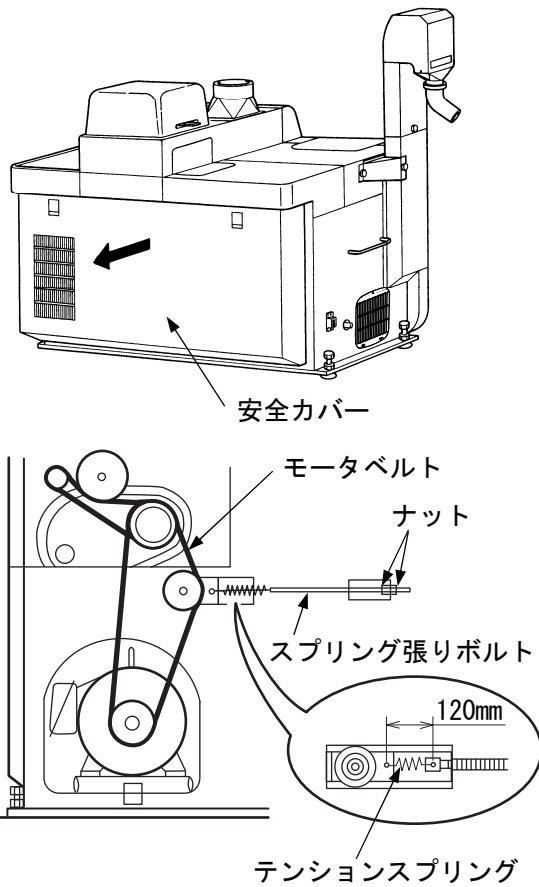
1. スロワ羽根の調整

スロワ羽根とスロワケースとのすきまの調整方法を示します。



- 1) スロワの蓋を外します。
- 2) スロワ羽根とスロワケースのすきまを確認します。
 - スロワ羽根とスロワケースのすきまは、1mm 程度が適当です。
- 3) スロワ羽根とスロワケースのすきまが 1mm 以上ある場合や、極端にすきまが狭い場合はすきまを調整します。
 - (a) スロワ羽根を固定しているM6ボルトを緩めます。
 - (b) 図のAの位置で、スロワ羽根の出入りを調整してスロワ羽根とスロワケースのすきまが 1mm程度になるようにします。
 - (c) M6ボルトを締めてスロワ羽根を固定します。
- 4) スロワの蓋を取り付けます。

2. ベルトの張りの調整



1) 安全カバーを外します

2) モータベルトが緩んでいないか確認します。

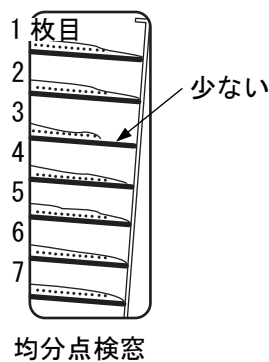
(a) モータベルトのテンションスプリング長さが120mmになっているか確認します。

(b) テンションスプリング長さが120mmになっていない場合は、スプリング張りボルトのナットを緩めて、スプリング長さが120mmになるように調節してください。

3) 安全カバーを取り付けます。

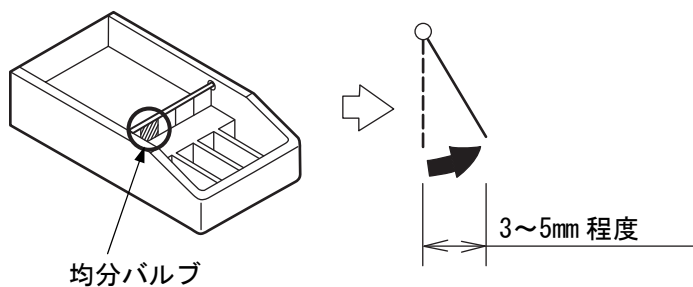
3. 均分バルブの調整

選別板への摺米の均分ムラがある場合の均分バルブの調整方法を示します。



1) 摺米の供給量の少ない選別板と同じ番号の均分バルブを3~5mm程度手前に曲げます。

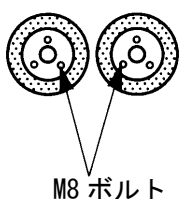
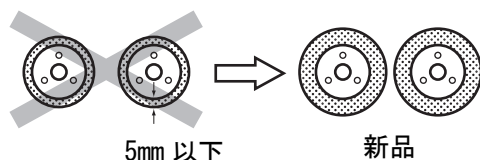
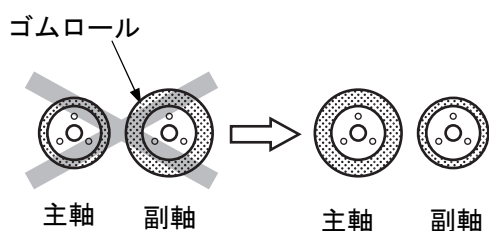
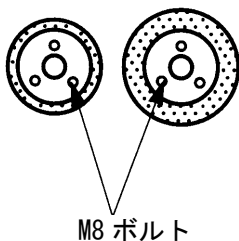
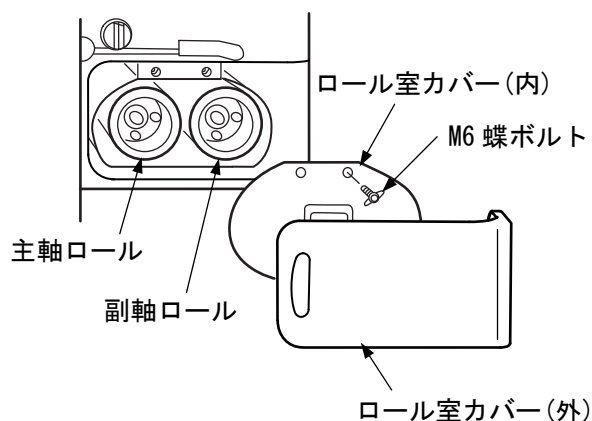
● 均分バルブの番号は、均分器点検扉を開けると表示してあります。



ゴムロールの交換

警告

- ゴムロールの交換を行うときは、電源プラグを抜いてから行ってください。



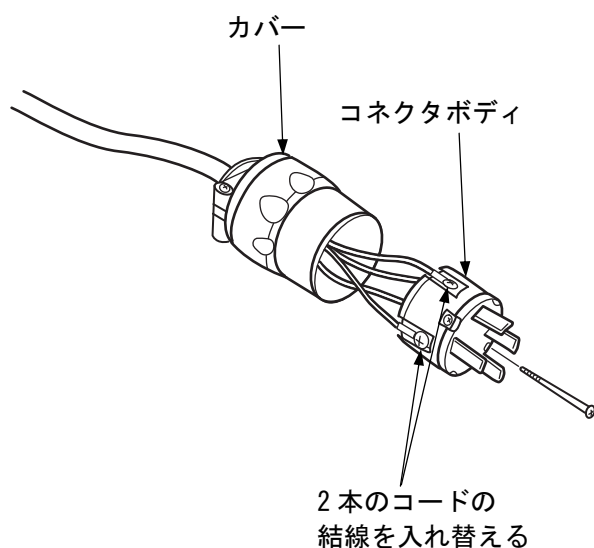
- 1) ロール室カバー（内、外）を外します。
 - ロール室カバー（内）は M6 蝶ボルト（2 本）を外します。
- 2) ゴムロールを外します。
 - (a) ゴムロールを固定している M8 ボルト（ゴムロール 1 個につきボルト 3 本）を外します。
 - (b) ゴムロールを手前に取り出します。
- 3) ゴムロールを交換します。
 - 主軸ゴムロール径が副軸ゴムロール径よりも 5mm 以上小さくなっている場合は、主軸ゴムロールと副軸ゴムロールを入れ替えます。
 - ゴムロールの厚さが 5mm 以下になっている場合は新品のゴムロールと交換してください。
- 4) ゴムロールを固定します。
 - M8 ボルトでゴムロールを固定します。
- 5) ロール室カバー（内、外）を取り付けます。

結線の変更

モータの回転方向が逆の場合の結線の変更方法について示します。

⚠ 注意

- 結線の変更を行う場合は、お買い上げの販売店・JAまたは電気工事店にご依頼ください。

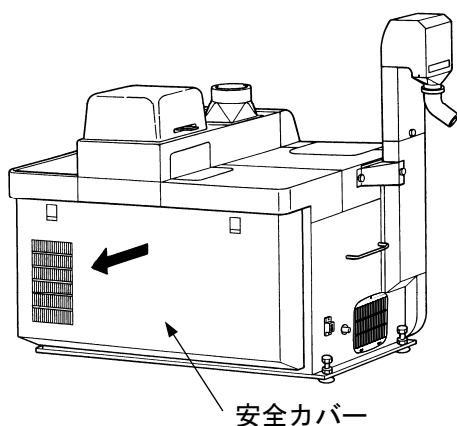


- 1) 機械に付いているコネクタボディ（オス）のカバーを外します。
- 2) 黒、白、赤コードのうち、いずれか2本の結線を入れ替えます。
 - (a) 黒、白、赤コードのうち、いずれか2本の結線を外します。
 - (b) 外した2本のコードを入れ替えます。
 - (c) 外した2本のコードを固定します。
- 3) コネクタボディ（オス）にカバーを取り付けます。

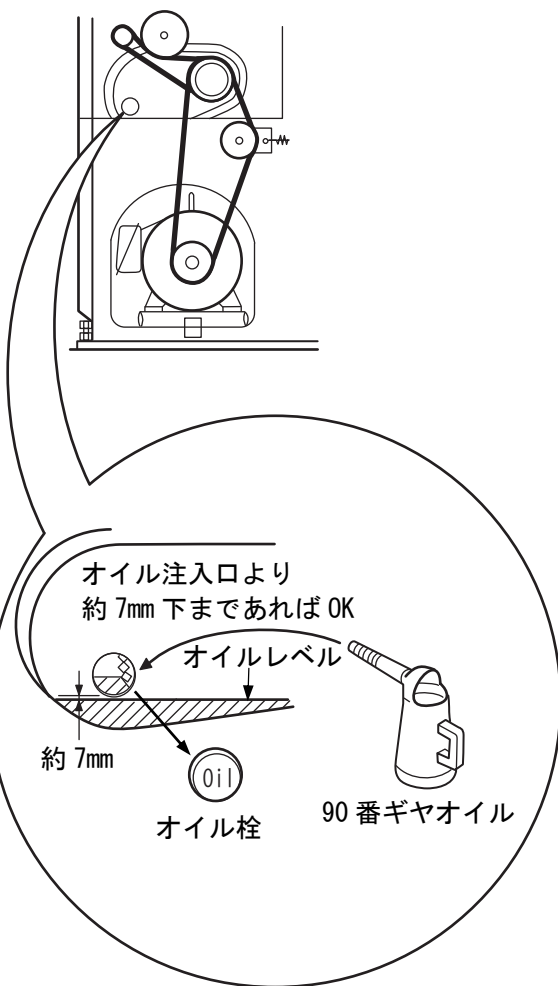
ギヤオイルの点検

取扱注意

- ギヤオイルの点検は、運転開始前または運転停止後 20 分以上経過してから行ってください。



- 1) ギヤオイルが不足していないか確認します。
 - (a) 安全カバーを外します。



- (b) オイル栓を外します。
- (c) オイルの量を確認します。
 - ギヤオイルがオイル注入口より約 7mm 下の位置までであるか確認します。
 - ギヤオイルが不足しているときは、90 番のギヤオイルを補給してください。
(出荷時は 85cc が充填してあります)
- (d) オイル栓を取り付けます。
- (e) 安全カバーを取り付けます。

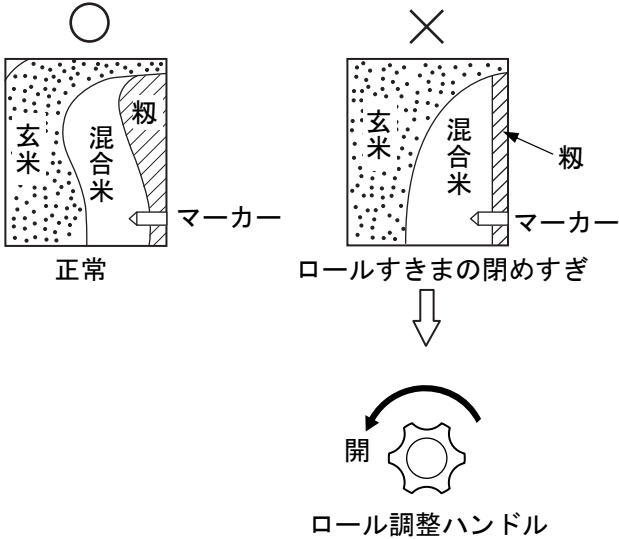
困ったときの対処のしかた

1. 異常・故障の場合の処置方法

警告

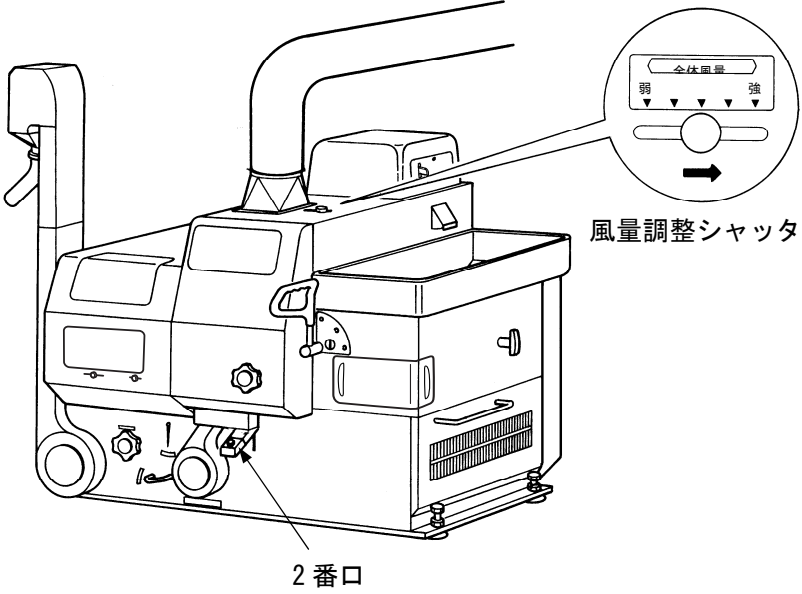
- 異常・故障の処置を行う前には、[メインレバー]を〔①〕位置にし、機械から電源プラグを抜いてください。
- 調整後は必ず、作業安全のため、安全カバーを元通りに取り付けてください。
- 本書の指示に従ったにもかかわらず、異常・故障が直らない場合はお買い上げの販売店またはJAに連絡してください。

(1) 仕上米に肌ズレが多い

原因	処置方法
1) 粳の水分が高い	(a) 直ちに作業を中止し、粳を再乾燥してください。
2) ロールすきまの閉めすぎ	<p>(a) 選別点検窓より脱び具合を確認します。</p> <ul style="list-style-type: none"> ● 粳がほとんどないときは、ロールすきまの閉めすぎです。 [ロール調整ハンドル]を左に回してロールすきまを広い方に調整してください。 ● 粳はマーカの幅を超えない程度であれば良好です。 <div style="text-align: center; margin-top: 10px;">  </div>

原因	処置方法
<p>3) 返り粳に玄米が多く混入している・循環米量が多い</p>	<p>(a) 選別点検窓より、〔粳仕切板〕が適正な位置にあるか確認します。</p> <ul style="list-style-type: none"> ● 返り粳は、粳だけが返るよう〔粳仕切板〕を調整してください。 ● 玄米が返り粳に混入すると2度摺りになり肌ズレの原因となります。 <p>(b) 〔玄米仕切板〕は許容範囲に設定します。</p> <ul style="list-style-type: none"> ● 排出できる玄米を循環することも肌ズレの原因の1つです。 <div data-bbox="750 779 1220 1220" data-label="Diagram"> </div>
<p>4) スロワ羽根とケーシングのすきまが広い</p>	<p>(a) スロワ羽根とスロワケースのすきまを確認します。</p> <ul style="list-style-type: none"> ● すきまが 1mm以上ある場合は、<u>図のAの位置</u>で 1mm程度になるように、M6ボルトを緩めスロワ羽根の位置を調整してください。 <div data-bbox="762 1585 1273 2004" data-label="Diagram"> </div>

困ったとき

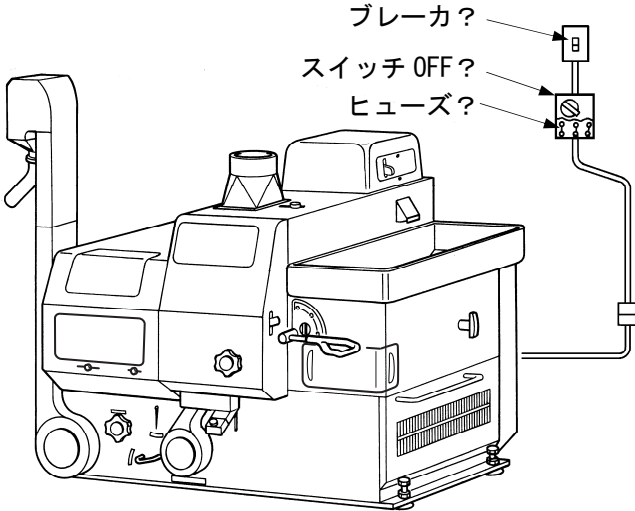
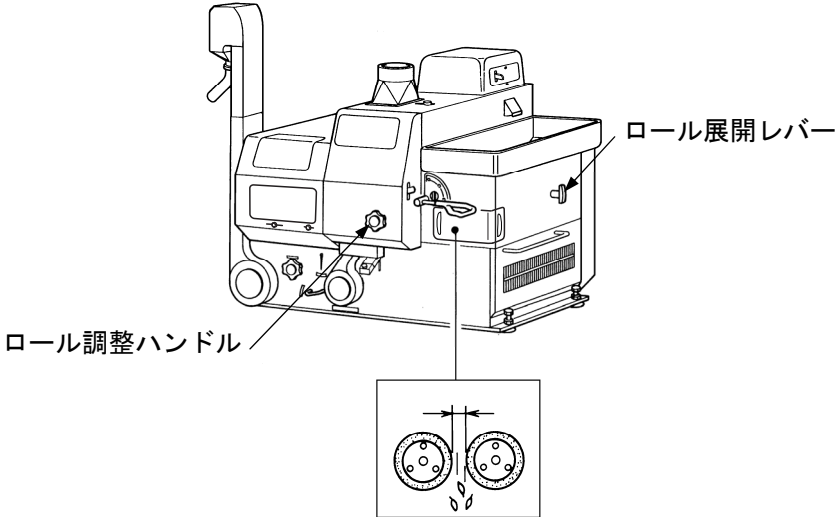
原因	処置方法
<p>5) 風選部で未熟米、シイナが十分抜けていない</p>	<p>(a) 風選部で十分未熟米、シイナが抜けるよう [风量調整シャッタ] を設定します。</p> <p>(31ページ「1. 粳摺運転操作」を参照してください)</p> <ul style="list-style-type: none"> ● ロールすきまを閉めているにもかかわらず脱び率が高くないのは、摺米中の未熟米、シイナが多く残っているためです。 <div data-bbox="555 663 1385 1025" style="border: 1px solid black; padding: 10px; margin: 10px 0;"> <p style="text-align: center;">取扱注意</p> <ul style="list-style-type: none"> ● 調整後は必ず粳殻ダクトより整粒が出ていないことを確認してください。 ● [风量調整シャッタ] のつまみは、調整後動かないように回して固定してください。 </div> <div data-bbox="560 1106 1366 1697" style="text-align: center;">  <p>2番口</p> <p>风量調整シャッタ</p> </div> <p>2番口から玄米がたくさん出ていない範囲で [风量調整シャッタ] のつまみを少しずつ右に動かします</p>
<p>6) 乾燥終了後すぐ粳摺している</p>	<p>(a) 乾燥終了後1日以上過ぎてから粳摺してください。</p>

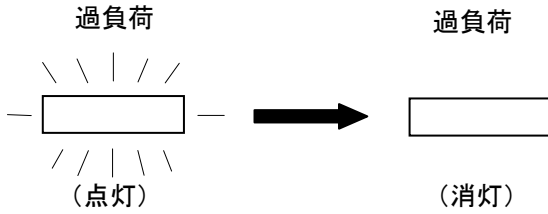
(2) 揺動選別板の動きが極端に遅くなり機械が停止した

原因	処置方法
<p>1) スロワが詰まっている</p>	<p>(a) 各スロワの中の摺米を取り出します。</p> <p>(b) スロワケースと羽根のすきまを点検します。</p> <ul style="list-style-type: none"> ● すきまが 1mm以上あるときは調整してください。 (50ページ「1. スロワ羽根の調整」を参照してください) <p>(c) 各ベルトの張りを点検・調整します。</p> <ul style="list-style-type: none"> ● モータベルトの張りを調整してください。 (51ページ「2. ベルトの張りの調整」を参照してください) <p>(d) スロワパイプの中間または先端に、異物または障害物がないか確認します。</p> <ul style="list-style-type: none"> ● スロワの中または途中経路に摺米があるとき、モータを停止させると再始動時にスロワが詰まる場合があります。 <div style="border: 1px solid black; padding: 10px; margin: 10px 0;"> <p style="text-align: center;">取扱注意</p> <ul style="list-style-type: none"> ● 作業を一時中断するときは、[メインレバー]を [①] の位置にし、必ず5秒以上待って [モータ停止] スイッチを押してください。 </div> <div style="text-align: center;"> <p>精米排出スロワ 戻り粳スロワ</p> <p>混合スロワ</p> </div>

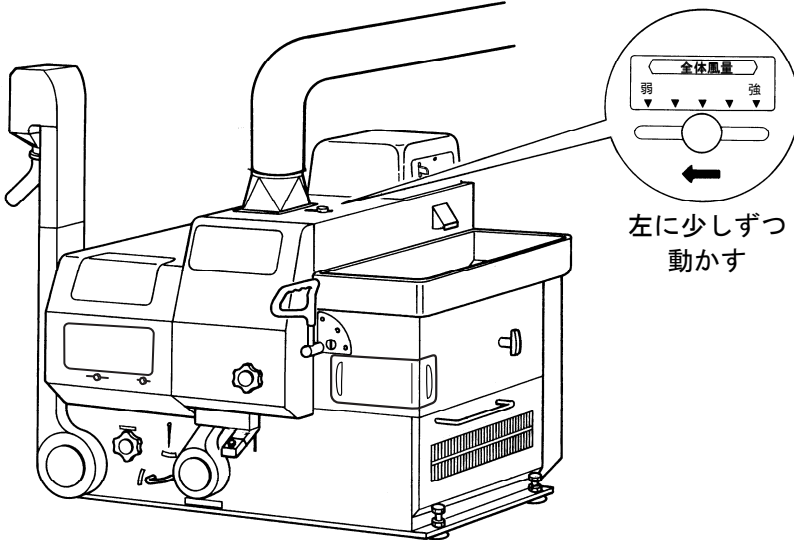
困ったとき

(3) モータ始動スイッチを押してもモータが回らない

原因	処置方法
<p>1) 電源がきていない 欠相している (電源ランプが点 灯していない)</p>	<p>(a) 屋内のヒューズが切れていないか、またはブレーカが働いていないか点検します。</p> <ul style="list-style-type: none"> ● 停電または原因がわからないときは、お買い上げの販売店・JAまたは電気工事店にご依頼ください。 
<p>2) ロールに粉をかん でいる (モータから 唸り音がしている 場合)</p>	<p>(a) [メインレバー] を [①] にします。</p> <p>(b) [モータ停止] スイッチを押します。</p> <p>(c) [ロール調整ハンドル] を左に回すか、[ロール展開レバー] を引いてロール間に詰まっている粉を落とします。</p> <p>(d) ロール間に詰まっている粉が落下したら、再度ロールすきまを調整します。</p> 

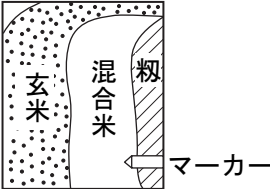
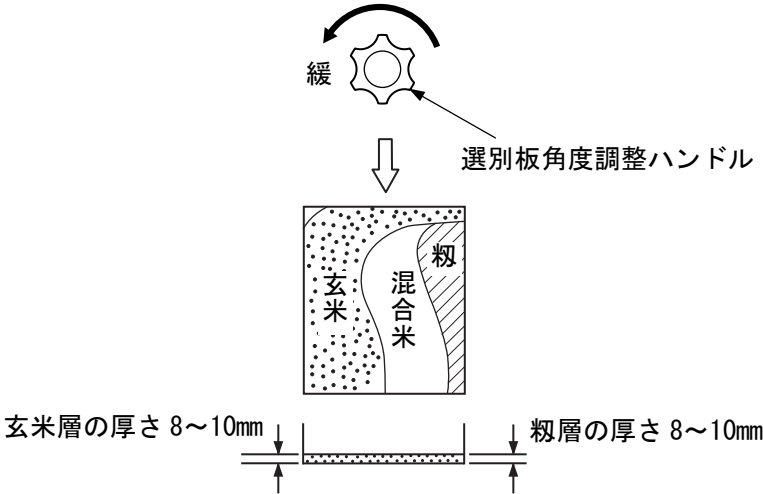
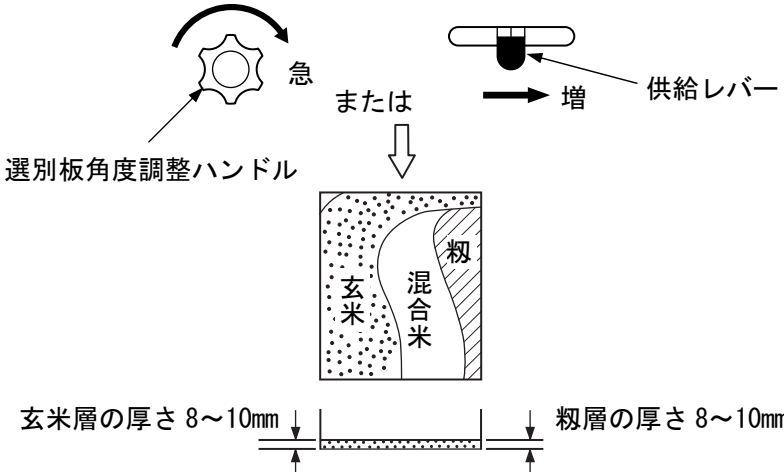
原因	処置方法
3) サーマルリレーが働いている (過負荷ランプが点灯している)	(a) コントロールボックスの過負荷ランプが消えるまでしばらくの間 (2~3分) 待ってください。 <div style="text-align: center;">  </div> <div style="border: 1px solid black; padding: 10px; margin-top: 10px;"> <p style="text-align: center;">警告</p> <p>● サーマルリレーは自動復帰しますので、コントロールボックスを開けないでください。</p> </div>

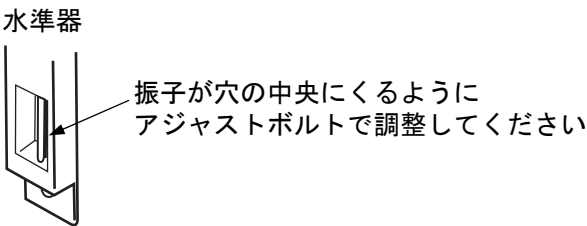
(4) 粉殻ダクトから整粒が飛び

原因	処置方法
1) 風量調整シャッタの設定が強すぎる	(a) [風量調整シャッタ] のつまみを左方向に動かしてください。 <div style="text-align: center;">  </div> <div style="border: 1px solid black; padding: 10px; margin-top: 10px;"> <p style="text-align: center;">取扱注意</p> <p>● [風量調整シャッタ] のつまみは、調整後動かないように回して固定してください。</p> </div>

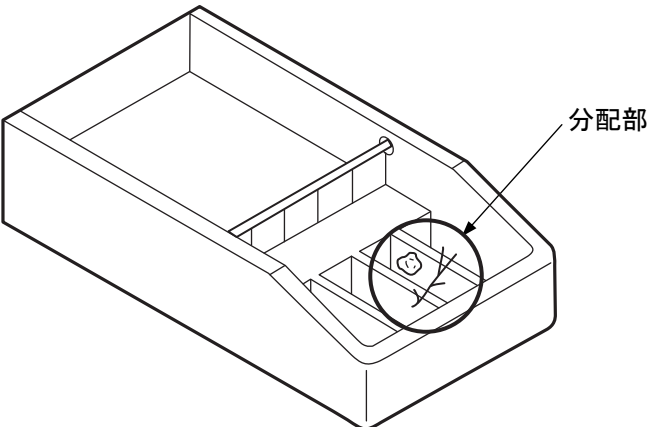
困ったとき

(5) 能率が上がらない

原因	処置方法
1) 脱び率が低い	<p>(a) 選別板上のマーカの幅以内に粉がくるようにロールすきまを閉め、脱び率を高くしてください。</p> 
2) 選別板角度が [急] すぎる	<p>(a) 選別板の粉層の厚さが厚くなりダブつき気味の場合は、[選別板角度調整ハンドル] を [緩] 方向に少しずつ回し、玄米層と粉層を同じ厚さ (8~10mm程度) にしてください。</p> 
3) タンク供給量が少なくて摺米の広がり不適切	<p>(a) [供給レバー] を、半目盛程度 [増] 方向に少しずつ動かし、選別板上の玄米層と粉層が同じ厚さ (8~10mm程度) になるように、選別板角度を調整してください。 (31ページ「1. 粉摺運転操作」を参照してください)</p> 

原因	処置方法
4) 機械の水平が出ていない	(a) 水準器とアジャストボルトで水平に据え付けてください。 
5) 粃の水分が高い	(a) 直ちに作業を中止し、粃を再乾燥してください。

(6) 仕上米に粃が混入する

原因	処置方法
1) 摺米の均分ができていない	(a) 均分バルブの調整をしてください。 (51ページ「3. 均分バルブの調整」を参照してください)
2) 均分器内の分配部に異物が詰まっている	(a) 均分器内の分配部に石や木片などの異物が詰まっているか確認してください。  (b) 異物などが詰まっていたら取り除いてください。

原因	処置方法
3) 粳の水分が高い	(a) 直ちに作業を中止し、粳を再乾燥してください。
4) 玄米仕切板が右に寄りすぎている	(a) 粳が入らない位置まで [玄米仕切板] を動かしてください。 <div data-bbox="794 577 1070 757" style="text-align: center;"> </div>
5) 脱び率が低い	(a) 選別板のマーカの幅以内に粳がくるよう、[ロール調整ハンドル] を右に回して、ロールすきまを調整してください。 <div data-bbox="869 1214 1300 1675" style="text-align: center;"> </div> (b) ロールすきまを調整しても脱び率が高くなりにくいときは、ゴムロールの点検を行ってください。 (25ページ「1. ゴムロールの摩耗確認」を参照してください)

原因	処置方法
<p>6) 選別板角度が緩すぎる、またはタンク供給量が多すぎる (摺米の層厚が厚すぎる)</p>	<p>(a) 選別板角度が緩すぎて、玄米層、粃層の厚さが厚すぎる場合は、選別板角度を [急] にし、タンク供給量を減らして玄米層、粃層の厚さが 8~10mm程度になるようにしてください。</p> <p>選別板角度調整ハンドル</p> <p>1回の調整は半目盛を上限とし、選別状態を見ながら調整してください</p> <p>(33ページ 8)項を参照してください)</p>

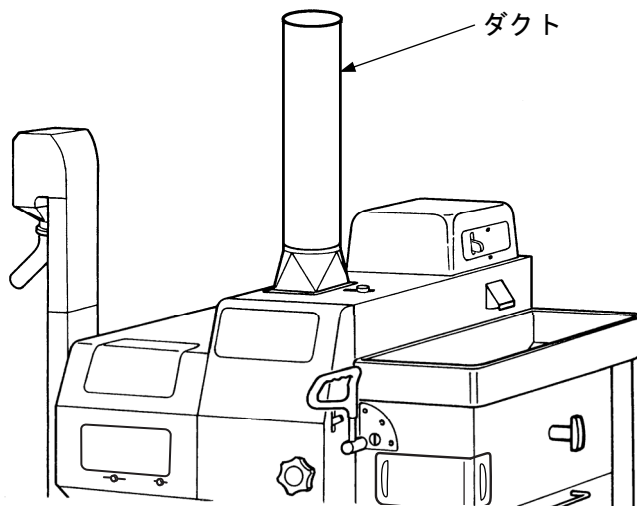
(7) 仕上米に粃殻が混入する

原因	処置方法
<p>1) 粃殻ダクトが長すぎる(16m以上ある)</p>	<p>(a) 粃殻ダクト(ライト管・鋼管)が16m以上あるときは、16m以下にしてください。</p> <p>(b) ビニールダクトの場合は、8mまでとしてください。 (23ページ「3. 粃殻ダクトの取付」を参照してください)</p>
<p>2) 粃殻ダクトを途中で急に曲げたり、直径を絞っている また、ダクト先端が風上を向いているか先端に遮へい物がある</p>	<p>(a) 粃殻ダクトは風下に向け、同じ直径でまっすぐに16m以下(ライト管・鋼管)になるように設置してください。</p> <p>(b) 粃殻ダクトの先端に遮へい物がある場合は、遮へい物を取り除いてください。</p> <div data-bbox="555 1025 1369 1556" data-label="Diagram"> <p>The diagram illustrates a rice mill with a long duct extending to the right. Wind is shown blowing from the left. A dimension line above the duct indicates a distance of '16m 以内' (within 16m) from the mill to a rectangular object labeled '遮へい物' (shielding object). A large 'X' is drawn over the object, indicating it should be removed.</p> </div>

オプション部品

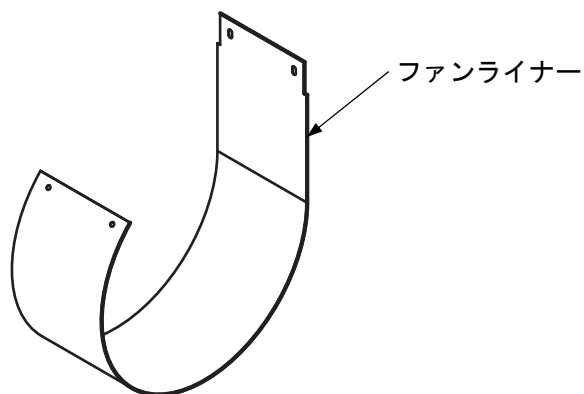
■ ダクト（注文コード：130010912）

- 籾殻ダクトを上延ばす場合に使用します。
- ダクトの長さは440mmです。
- 籾殻排風口に取り付けます。



■ ファンライナー（注文コード：130302050）

- 長時間の使用で籾殻ファンのケーシング部分が摩耗して穴が開いた場合に使用します。
- 年間1町以上処理する場合は、ファンライナーを使用してください。
- 籾殻ファンケーシング部分に取り付けます。

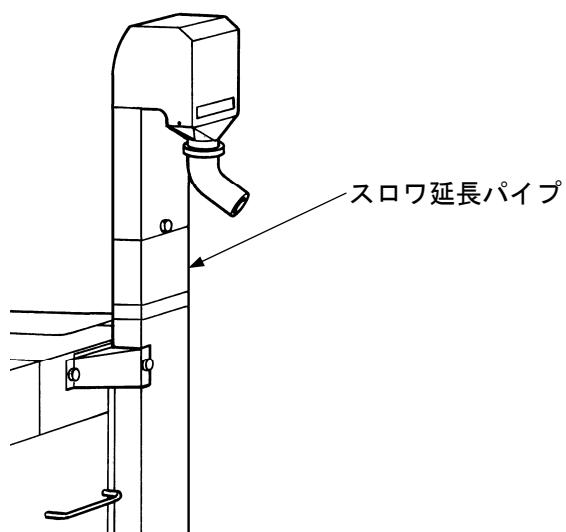


■ スロワ延長パイプ（注文コード：JLFB11）

- 粒選別機を使用する場合などで、排出高さが必要な場合に使用します。
- スロワ延長パイプの高さは300mmです。
- 精品スロワパイプと精品排出口の間に取り付けます。

取扱注意

- スロワ延長パイプは、機械に1本までしか取り付けることができません。



消耗部品

消耗部品は、表 3 を目安に事前に準備されることをお勧めします。

表 3 消耗部品一覧表

品 名		部品コード		耐久時間 ※1
		NRZ250F	NRZ350F	
ゴムロール		FZ013S25	FZ013S30	300～480 (俵)
パイプ (粳スロワパイプ)		130300415		100～150 (時間)
ブレード (ファン羽根車)		130300790		100～150 (時間)
フレーム (選別板)		130310015	130300099	150～200 (時間)
六角ベルト	AA-116	FD152116		100～150 (時間)
Vベルト	A-40	FD11A040		100～150 (時間)
	A-45	FD11A045		100～150 (時間)
	B-41	FD11B041		100～150 (時間)
丸ベルト		FD405030650		100～150 (時間)
ベアリング		—		100～150 (時間)
ファンケーシング		※2		800～1500 (俵)

※1 表 3 消耗部品一覧表の耐久時間は、地域、粳の品種・水分、使用条件等により異なる場合があります。

※2 オプションのファンライナー (130302050) で対応してください。

仕様

表 4 仕様一覧表

項目		機種	粉摺機			
型 式			NRZ 250		NRZ 350	
区 分			F	FT	F	FT
機体寸法	全 長 (mm)		1620			
	全 幅 (mm)		810			
	全 高 (mm)		1530			
機体質量〔重量〕(kg)			184	189	190	
ゴムロール	種 類		統合型			
	径×幅 (mm)		小径(φ153)×63.5(2.5吋)		小径(φ153)×76(3吋)	
コントロールボックス	操作盤		シートパネル			
	自動循環排出切換		なし			
	ロール制御		手動			
プーリ外径	主 軸 (mm)		φ139 (B1 条 V プーリ)			
	モータ	50Hz (mm)	φ120			
		60Hz (mm)	φ100			
回転数	主 軸 (r/min)		1200 (定格負荷時)			
	粉殻ファン (r/min)		1900			
	揺動選別板(クランク) (r/min)		285			
選別板枚数			6		7	
所要動力	定格電圧 (V)		3 相 200	単相 200	3 相 200	単相 200
	定格出力	脱ぶ・選別・搬送(kW)	1.5		1.9	1.5
性能 注1.	粉殻搬送能力 (m)		最大 16 (ライト管・鋼管時水平距離)			
	能 力 (kg/h)		300~660		720~1020	540~780
処理可能な原料名と処理方法 注2.		粉摺・麦の精選				
安全鑑定適合番号		申請予定				

注 1. 性能は、地域、粉の品種・水分、使用条件等により表示範囲内で変動します。

注 2. 記載している原料以外で特殊な原料を使用される場合は、巻末の「緊急時の連絡先」を参照して、事前にご相談ください。

注 3. 本製品の仕様および外観は改良のため、予告なく変更することがあります。

機体寸法とベルトサイズ

単位：mm

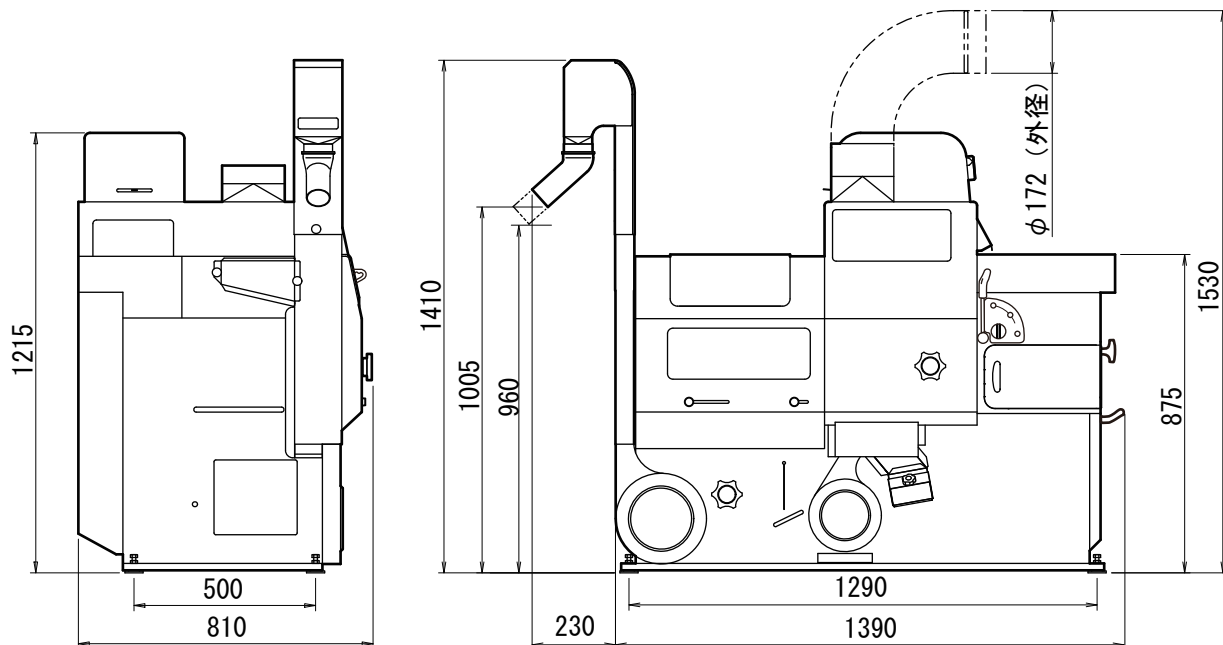


図 7 機体寸法

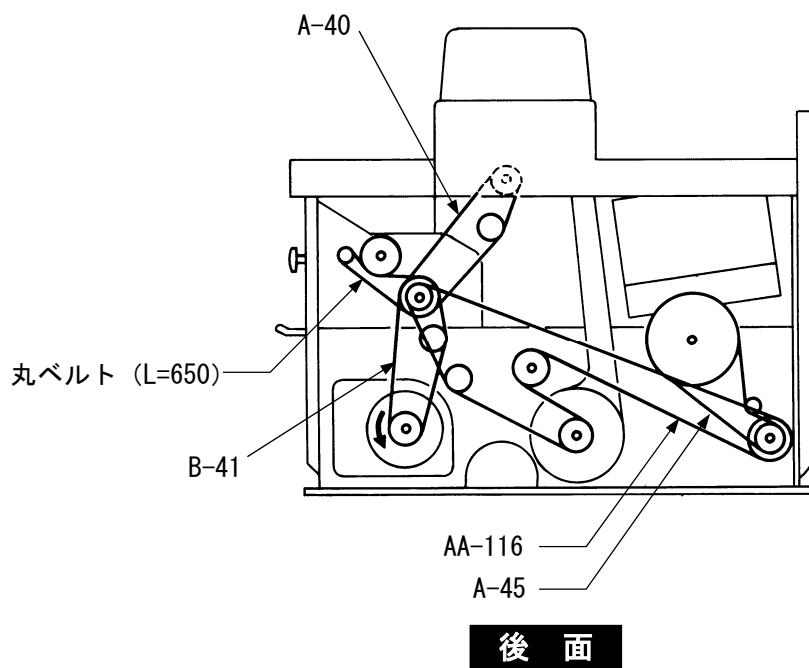


図 8 ベルトの掛け方とサイズ

その他

保証とアフターサービス

取り扱い・修理などのご相談は、お買い上げの販売店またはJAまでお申し付けください。

■保証書（別添付）

- 保証書は必ず、「お買い上げ日、販売店名・JA」などの記入をお確かめの上、販売店またはJAからお受け取りください。
- 内容をよく確かめたあと、大切に保管してください。

保証期間は、お買い上げ日から1年間です。

■補修用部品の供給年限

- この製品の補修用部品の供給年限（期間）は、製造打ち切り後10年とします。ただし、供給年限内にあっても、特殊部品につきましては、納期などについてご相談させていただく場合があります。
- 補修用部品の供給は、原則的には上記の供給年限で終了しますが、供給年限経過後であっても、部品供給の要請があった場合には、納期および価格についてご相談させていただきます。

■修理を依頼されるときには

- 「困ったときの対処のしかた」（55～65ページ）に従っても直らない場合は、お買い上げの販売店またはJAにご連絡ください。

〔保証期間中は〕

- 修理に際しては、保証書をご提示ください。
- 保証書の規定に従って修理させていただきます。

〔保証期間が過ぎているときは〕

- 修理すれば使用できる場合は、ご希望により修理させていただきます。

〔修理料金は〕

- 修理料金＋部品代で構成しています。

緊急時の連絡先

機械が異常な作動をし、原因が不明で適切な処置が行えない場合、または運転操作方法等に不明な点がある場合は、下記連絡先へご連絡ください。

[1] 販売店・JA（購入時にお客様にてご記入ください）

店名：
緊急時の連絡先：
担当者：

[2] 最寄りの営業所

●販売店・JAに連絡がつかない場合は、下記最寄りの営業所へご連絡ください。

営業所／所在地	TEL (代表)	FAX	〒
北海道営業所／札幌市白石区菊水3条2丁目 52-254	011 (812) 3666	011 (820) 2007	003-0813
北上営業所／岩手県北上市川岸1丁目 16-1 (東北佐竹製作所内)	0197 (64) 0111	0197 (61) 0001	024-0032
秋田営業所／秋田市仁井田字中谷地 121-2	018 (839) 0891	018 (889) 6001	010-1423
仙台営業所／宮城県仙台市若林区六丁の目南町 2-20	022 (287) 2733	022 (390) 1017	984-0013
小山営業所／栃木県小山市駅南町 4丁目 31	0285 (27) 5060	0285 (31) 1002	323-0822
柏営業所／千葉県柏市大室 1153	04 (7132) 1181	04 (7140) 8018	277-0813
新潟営業所／新潟市中央区長潟3丁目 8-16	025 (287) 0177	025 (257) 1103	950-0932
名古屋営業所／愛知県一宮市赤見3丁目 10-6	0586 (73) 2177	0586 (26) 1040	491-0023
北陸営業所／石川県白山市源兵衛町 793-1	076 (277) 2085	076 (277) 8010	924-0052
大阪営業所／大阪府豊中市稲津町 2丁目 5-1	06 (6867) 6015	06 (6867) 6073	561-0854
広島営業所／広島県東広島市西条西本町 2-30	082 (420) 8575	082 (420) 0010	739-8602
松山営業所／愛媛県伊予市市場 485-1	089 (982) 6990	089 (997) 3231	799-3122
福岡営業所／福岡県太宰府市国分1丁目 7-1	092 (921) 6111	092 (920) 1030	818-0132
熊本営業所／熊本市東区西原3丁目 3-29	096 (382) 2727	096 (386) 2007	861-8029

[3] 製造元 株式会社 **サマケ**

広島本社／広島県東広島市西条西本町 2-30 〒739-8602

●最寄りの営業所に連絡がつかない場合は、下記連絡先へご連絡ください。

■お客様相談窓口	[営業企画・サービス課]	TEL : 082 (420) 8543	FAX : 082 (420) 0005
■本社営業窓口	[調製機事業本部]	TEL : 082 (420) 8541	FAX : 082 (420) 0005
■大代表		TEL : 082 (420) 0001	

株式会社 **サタケ**

サタケのホームページ
<http://www.satake-japan.co.jp/>

□広島本社／〒739-8602 広島県東広島市西条西本町 2-30 TEL 082(420)0001 (大代表)
□東京本社／〒101-0021 東京都千代田区外神田 4-7-2 TEL 03(3253)3111 (代表)
□営業拠点／北海道、北上、秋田、仙台、小山、東京、柏、新潟、名古屋、北陸、大阪、
広島、松山、九州、福岡、熊本

□サタケグループ／

株式会社サタケ、株式会社東北佐竹製作所、佐竹鉄工株式会社、佐竹電機株式会社、
SATAKE USA INC.、SATAKE (CANADA) INC.、SATAKE EUROPE LTD.、
SATAKE AMERICA LATINA LTDA.、SATAKE INDIA ENGINEERING PVT.LTD.、
SATAKE (THAILAND) CO., LTD.、SATAKE INTERNATIONAL BANGKOK CO.,LTD.、
佐竹機械(蘇州)有限公司、佐竹軟件技術(蘇州)有限公司、SATAKE AUSTRALIA PTY. LTD.

Copyright (C) 2014 Satake Corporation. All rights reserved.

I1NRZ250AAZ-X1402D-D