

ネオライスマスター

NPS 250D (3)・350D (3)

取扱説明書



Type:NPS250D

株式会社 **ササキ**

重要なお知らせ



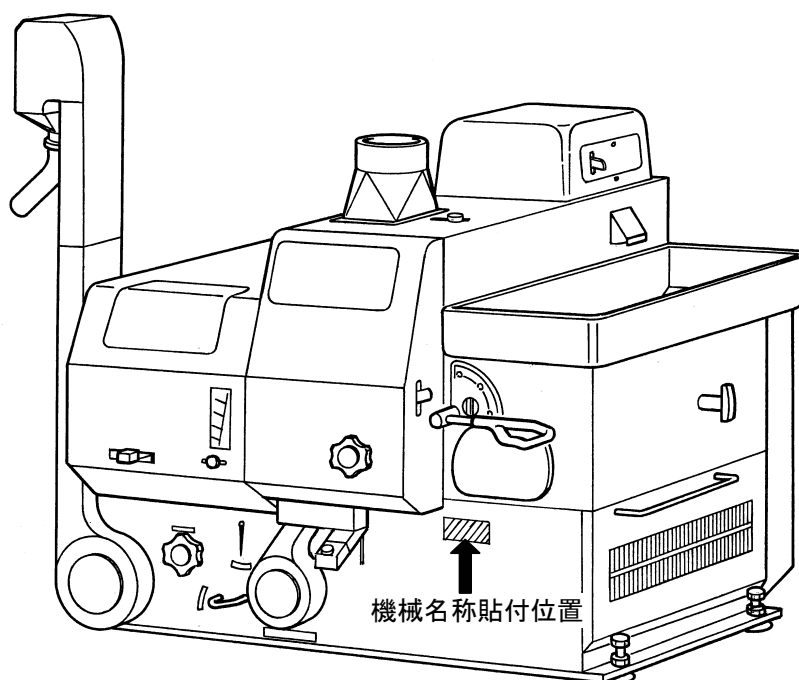
- この取扱説明書を読み、理解するまでは、操作および保守・点検を行わないでください。
- この取扱説明書を、機械の操作および保守・点検を行う場合に、いつでも調べられるよう機械の近くに大切に保管してください。
- この機械の操作および保守・点検を行うときは、必ずこの取扱説明書に従ってください。
- この取扱説明書に従わなかったために、あるいは誤用や無断改造がなされたために、けがを負ったり損害が発生したとしても、株式会社サタケおよび販売店・JAは一切その責任を負いません。

1. 近年、産業機械には、新しい材料や加工方法の採用により、さまざまな危険が数多く発生する傾向にあります。

この機械の取扱上の危険についても、すべての状況を予測することはできません。そのため、この取扱説明書の記載事項や機械に標示してある注意事項は、すべての危険を想定しているわけではありません。従って、機械の操作または日常点検を行う場合は、この取扱説明書の記載および機械本体に標示されている事項に限らず、安全対策に関しては十分な配慮が必要です。

2. この取扱説明書について、質問やより詳しい情報が必要な場合は、お買い上げの販売店・JAまたは、巻末の「緊急時の連絡先」にお問い合わせください。

3. この取扱説明書において、万一、ページの「乱丁」や「落丁」などがあった場合は、お取り替えいたします。お手数ですが、お買い上げの販売店またはJAまでご連絡ください。なお、その際は機械名称も合わせてご連絡ください。



保証の限定

製品は厳密な品質管理と検査を経てお届けしたものです。万一、正常なご使用状態において故障した場合には、お買い上げ日より1年間無料で修理いたします。

1. 取扱説明書、本体貼付ラベルなどの注意書に従った使用により機械が保証期間内に故障した場合には、保証書をご持参ご提示の上お買い上げの販売店またはJAに修理をご依頼ください。なお、保証書のご提示なき場合、または無料修理期間を過ぎた場合は、有料修理となります。
2. 無料修理期間中でも、次の場合は有料修理になります。
 - (1) 誤った使用方法、あるいは取扱上の不注意によって生じた損傷および故障。
 - (2) 不当な修理や改造によって生じた損傷および故障。
 - (3) 火災、風水害、地震、雷その他天災地変、公害、塩害、異常電圧などの外部要因によって生じた損傷および故障。
 - (4) 一度据え付けた後の移動、落下により生じた損傷および故障。
 - (5) 弊社純正部品以外の使用、お買い上げの販売店・JAまたはその指定サービス工場以外での修理による故障。
 - (6) 保証書の紛失、保証書の記入事項または字句を勝手に訂正された場合。
 - (7) 木切れや石などの異物が機械内に入って生じた損傷および故障。
3. 保証書は再発行いたしませんので大切に保管してください。
4. この製品の補修用部品の供給年限（期間）は、製造打ち切り後10年とします。ただし、供給年限内にあっても、特殊部品につきましては、納期などについてご相談させていただく場合もあります。
5. 補修用部品の供給は、原則的には、上記の供給年限で終了しますが、供給年限経過後であっても、部品供給のご要請があった場合には、納期および価格についてご相談させていただきます。

もくじ

ページ

重要なお知らせ	i
保証の限定	iii
ご使用のまえに	
安全について	1
各部のなまえ	7
表示部・操作部のなまえとはたらき	9
組立	15
駆動動力	18
移動と据付	22
稼働期前の確認と作業	25
運転のしかた	
運転前の確認と作業	26
籾摺運転	32
麦の精選運転	39
籾の中に麦が混入している場合の籾摺運転	42
お手入れと保管	
各部の掃除	44
ネズミ侵入防止対策	48
機械の保管	50
点検・調整	
各部の調整方法	51
ゴムロールの交換	53
結線の変更	54
ギヤオイルの点検	55
困ったとき	
困ったときの対処のしかた	56
その他	
オプション部品	67
消耗部品	69
仕様	70
機体寸法とベルトサイズ	71
保証とアフターサービス	72
緊急時の連絡先	巻末

ご使用のまえに

運転のしかた

お手入れと保管

点検・調整

困ったとき

その他

安全について



● この機械の操作および保守・点検を行う場合は、必ずこの取扱説明書の指示・警告に従ってください。

もし、疑問点または不明な箇所があれば、お買い上げの販売店・JAまたは巻末「緊急時の連絡先」に問い合わせて回答を得るまで、作業を進めてはいけません。

1. 安全標示の種類と意味

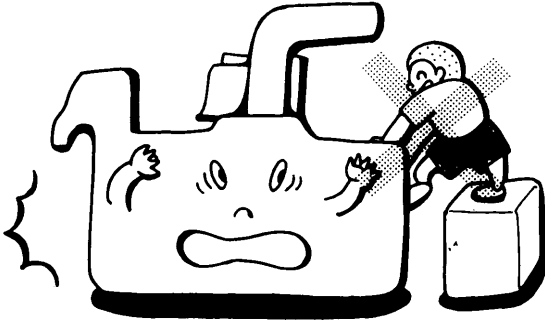
ご使用のまえに、この欄を必ずお読みになり、正しく安全にお使いください。

誤った取り扱いをした場合に生じる危険とその程度を、次の標示で区分して説明しています。標示と意味は次のとおりです。

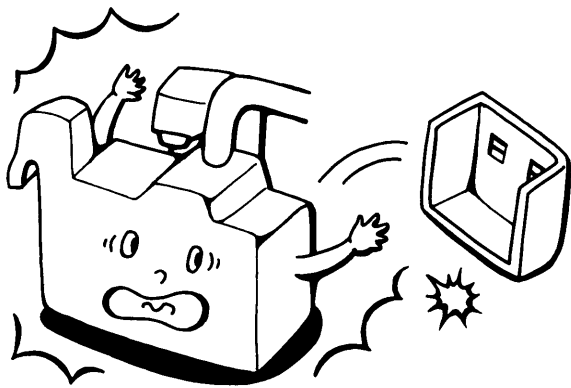
以下の安全標示が持つ意味を理解し、本書の内容（指示）に従ってください。

安全標示	意 味
	この標示を無視して、誤った使い方をすると、人が死亡・重傷を負う可能性が想定される内容を示しています。
	この標示を無視して、誤った使い方をすると、人が傷害を負う可能性や物的損害のみの発生が想定される内容を示しています。

2. 安全に作業を行うための注意事項



- (1) 作業を開始する前に、機械の操作をする運転管理者を決めてください。
- (2) 長い髪は束ね、作業に適した服装および靴で作業してください。首や肩にタオルを掛けて作業しないでください。
- (3) 作業場に、作業に関係ない人は入れないように注意してください。特に子供を遊ばせないように注意してください。
- (4) 子供、病気の方、お酒を飲んでいる方は使用しないでください。
- (5) 機械の据付場所は、水平でしっかりとした明るく広い場所にしてください。水平でないと機械の振動発生の原因になります。
- (6) 機械は、壁から 1m 以上確実に離して据え付けてください。
- (7) 感電事故防止のため、必ずアース線を接地してください。
- (8) 漏電事故防止のため、元電源に必ず漏電ブレーカを設置してください。
設置については、電気工事会社に依頼してください。
- (9) 粉殻ダクトなどのダクト類の固定は確実にを行い、振動などで外れないようにしてください。
- (10) 電源コードなどにつまつかないように、機械周辺の整理整頓をしてください。
- (11) 運転は、周囲の安全を確かめてから開始してください。2人以上で作業するときは、互いに合図をかわし作業を行ってください。
- (12) 機械の上に工具などの物を置いて機械を作動させないでください。



(13)元電源を入れた後は、コントロールボックス内部などの通電部分には絶対に触れないでください。

(14)カバー類はすべて取り付けて運転してください。また、運転中はカバー類を取り外さないでください。

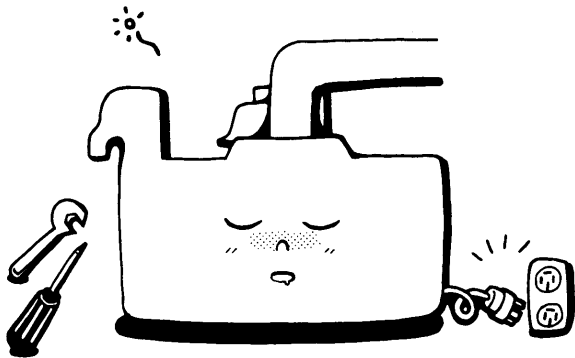
(15)粉を張り込むときは、手袋は絶対にしないでください。手袋をすると、繰込みロールに巻き込まれるおそれがあります。

(16)運転中は、粉張込ホッパの底や2番口の奥に手や棒などを入れないでください。

(17)運転中は、機械の可動部に触れないでください。

(18)運転中は特に指示する箇所以外は機械の点検および調整を行わないでください。

(19)各部の掃除、点検や異常・故障時の処置をする場合は、電源プラグを抜いてから行ってください。

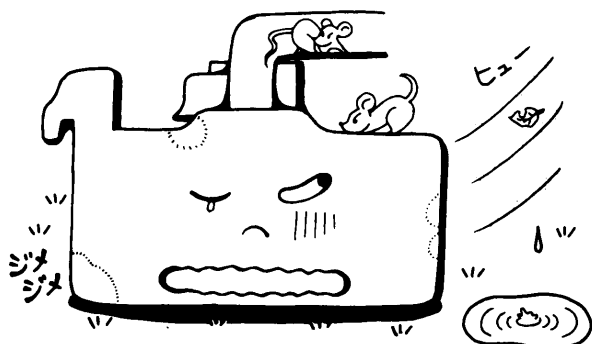


(20)運転中に停電した場合は、電源プラグを抜いてください。

(21)落雷のおそれがあるときは、機械保護のため運転を中止し、電源プラグを抜いてください。

(22)疲労を感じたら無理に作業を続けず、休憩をしてください。

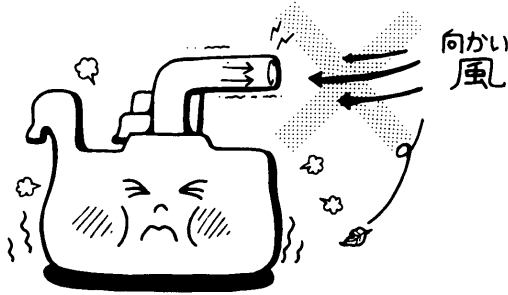
(23)機械には水をかけないでください。水がかかると電気回路がショートし、装置の損傷につながります。



(24)機械の保管場所は乾燥した平らな所を選び、機械がネズミの巣にならないように注意してください。

3. 粉摺を失敗しないための注意事項

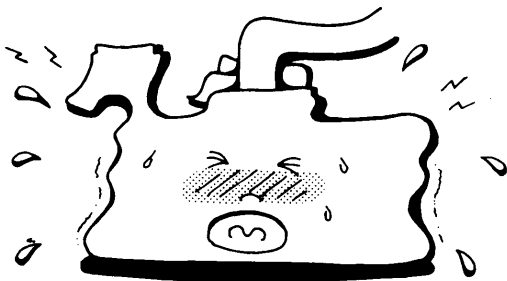
(1) 機械は水平に据え付けてください。水平でないと性能の低下の原因になります。



(2) 粉殻ダクトの設置は、風向きを考えて粉殻ダクトの先端が風下になるようにしてください。また粉殻ダクトの先端に遮へい物などが無いようにしてください。

(3) 粉摺は、粉の乾燥終了後1日以上過ぎてから行ってください。粉が温かいと肌ズレが発生するおそれがあります。

(4) 粉摺前に、再度粉の水分を確認してください。粉の水分が高いと肌ズレが発生するおそれがあります。



(5) 各操作部はていねいに操作してください。乱暴に操作すると、機械の誤動作および故障の原因になります。

(6) 運転中は、機械の運転状態を監視してください。もし異常を感じたら、作業を中止し機械の点検を行ってください。

4. 標示ラベルについて

この機械には、特に注意を要する箇所に標示ラベルが貼り付けてあります。

これらの正確な位置および危険防止の内容について、十分に時間をかけて理解してください。

(1) 標示ラベルの貼付位置

標示ラベルの貼付位置と標示ラベルの内容については、**図 1** および**図 2** を参照してください。

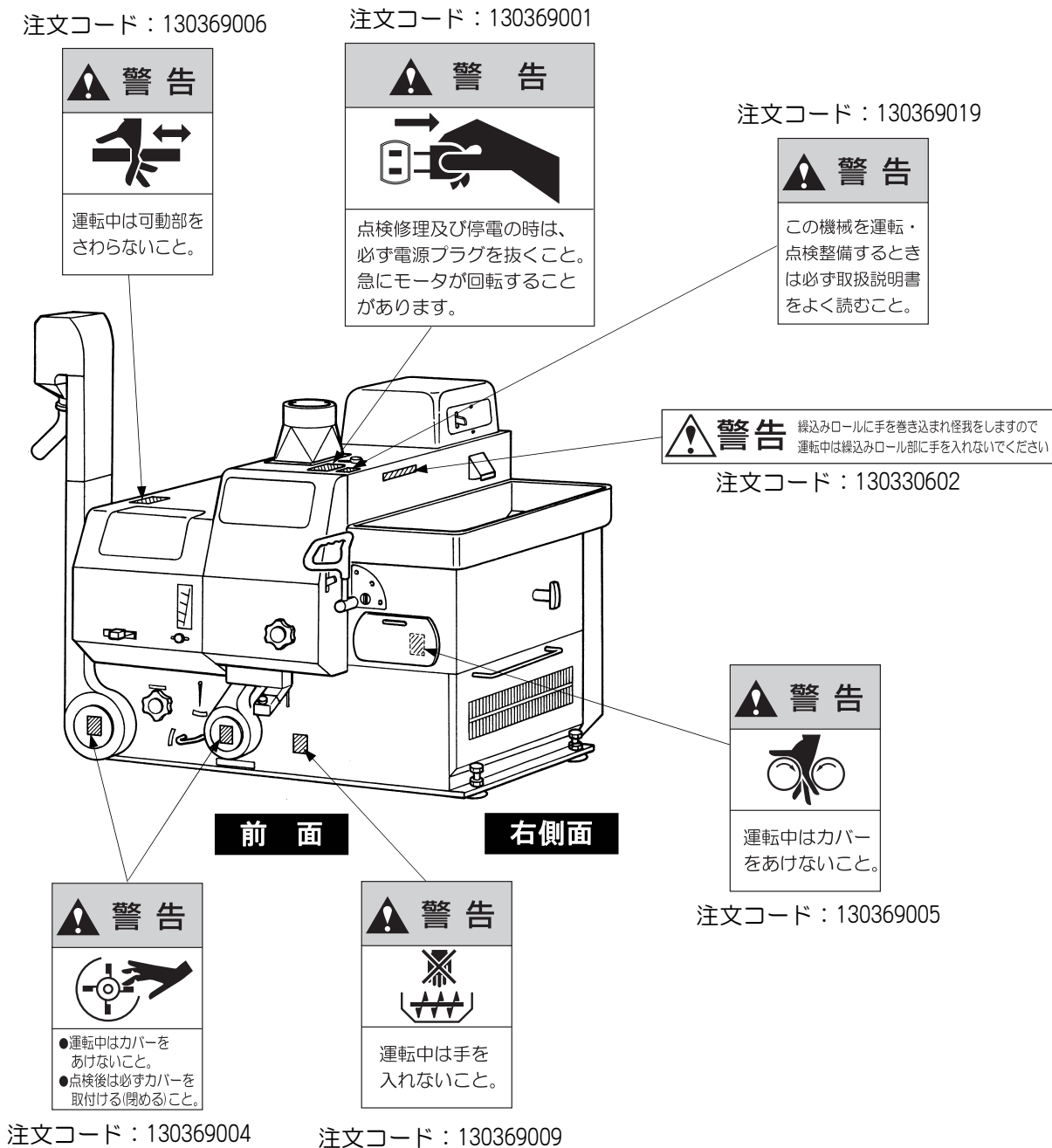


図 1 標示ラベル貼付位置 (1)

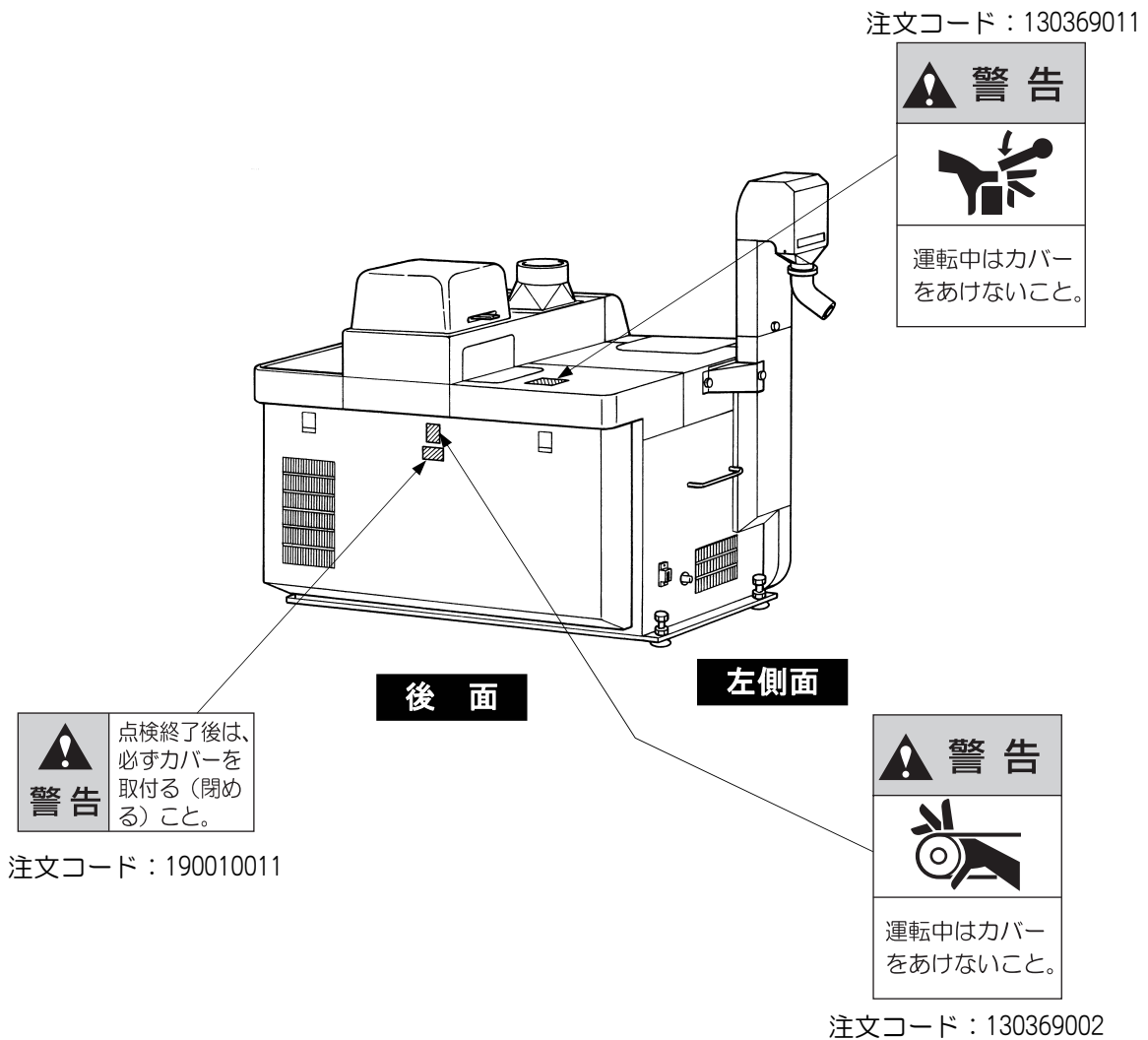


図 2 標示ラベル貼付位置 (2)

(2) 標示ラベルの取扱い

- 標示ラベルがすべて読めるか確認してください。
文字やイラストが見えない場合、標示ラベルの汚れを落とすか交換してください。
- 標示ラベルの汚れ落としには布、水、洗剤を使用してください。
有機溶剤やガソリンなどを使用しないでください。
- 標示ラベルの損傷、紛失、読めない場合は、標示ラベルの交換の必要があります。
お買い上げの販売店またはJAにお問い合わせください。
問い合わせ先は、巻末の「緊急時の連絡先」を参照してください。

各部のなまえ

1. 機械の構成

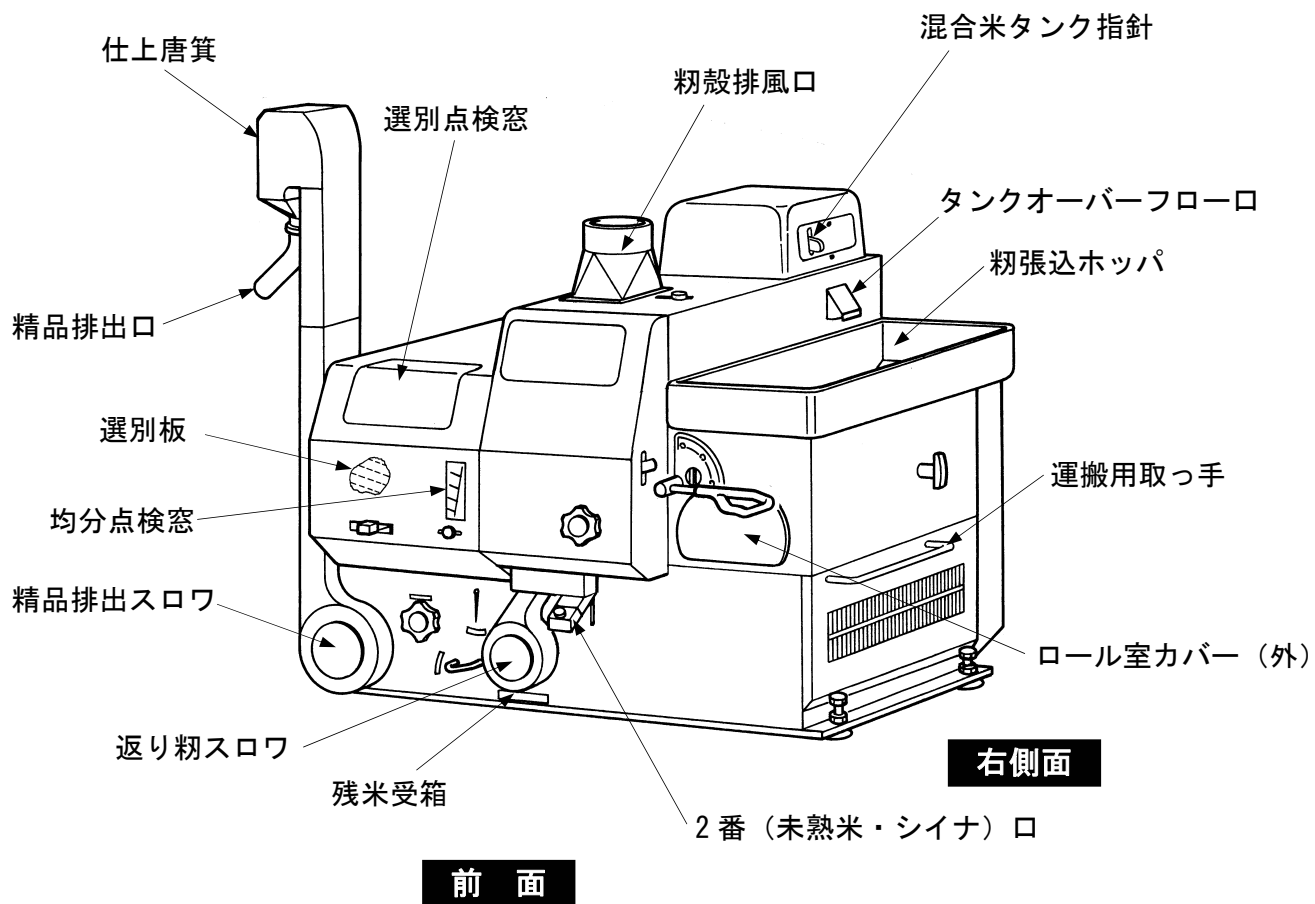


図 3 機械全体図 (1)

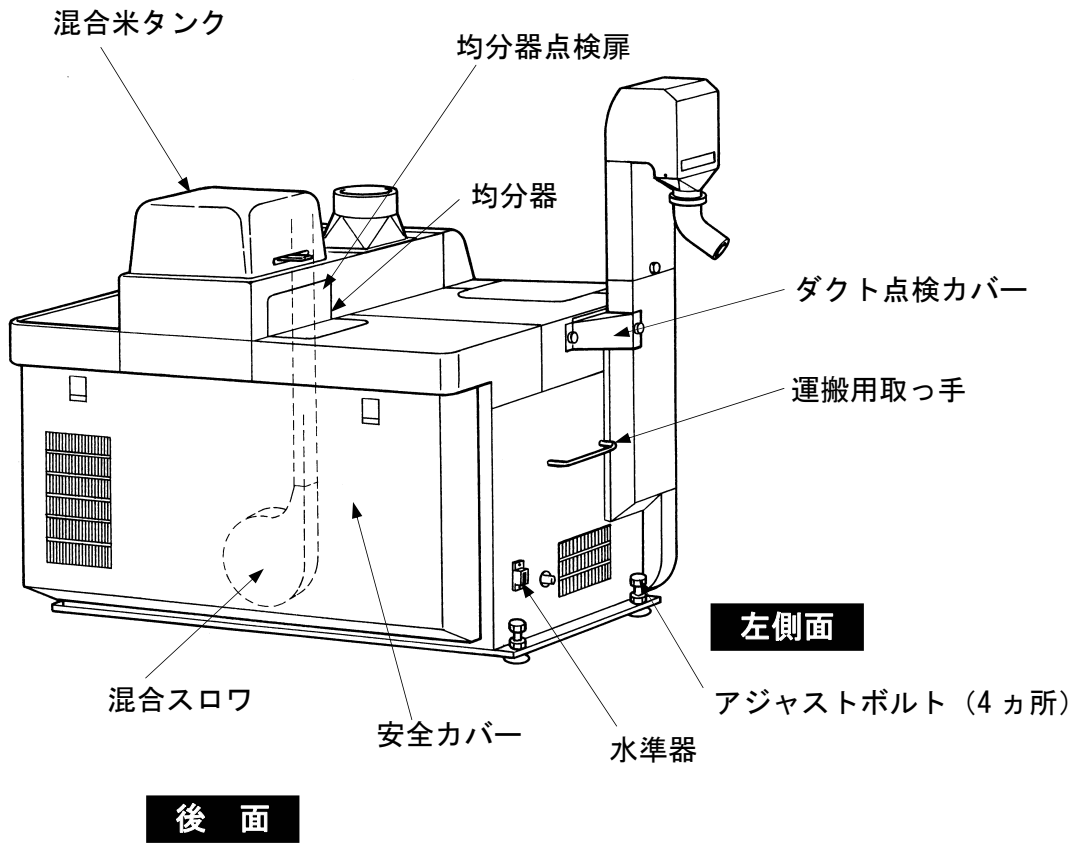


図 4 機械全体図 (2)

表示部・操作部のなまえとはたらき

1. 操作箇所の説明

⚠ 注意

- 本書をよく読み、理解するまでは機械を作動させないでください。
- 操作については、26～43ページを参照してください。

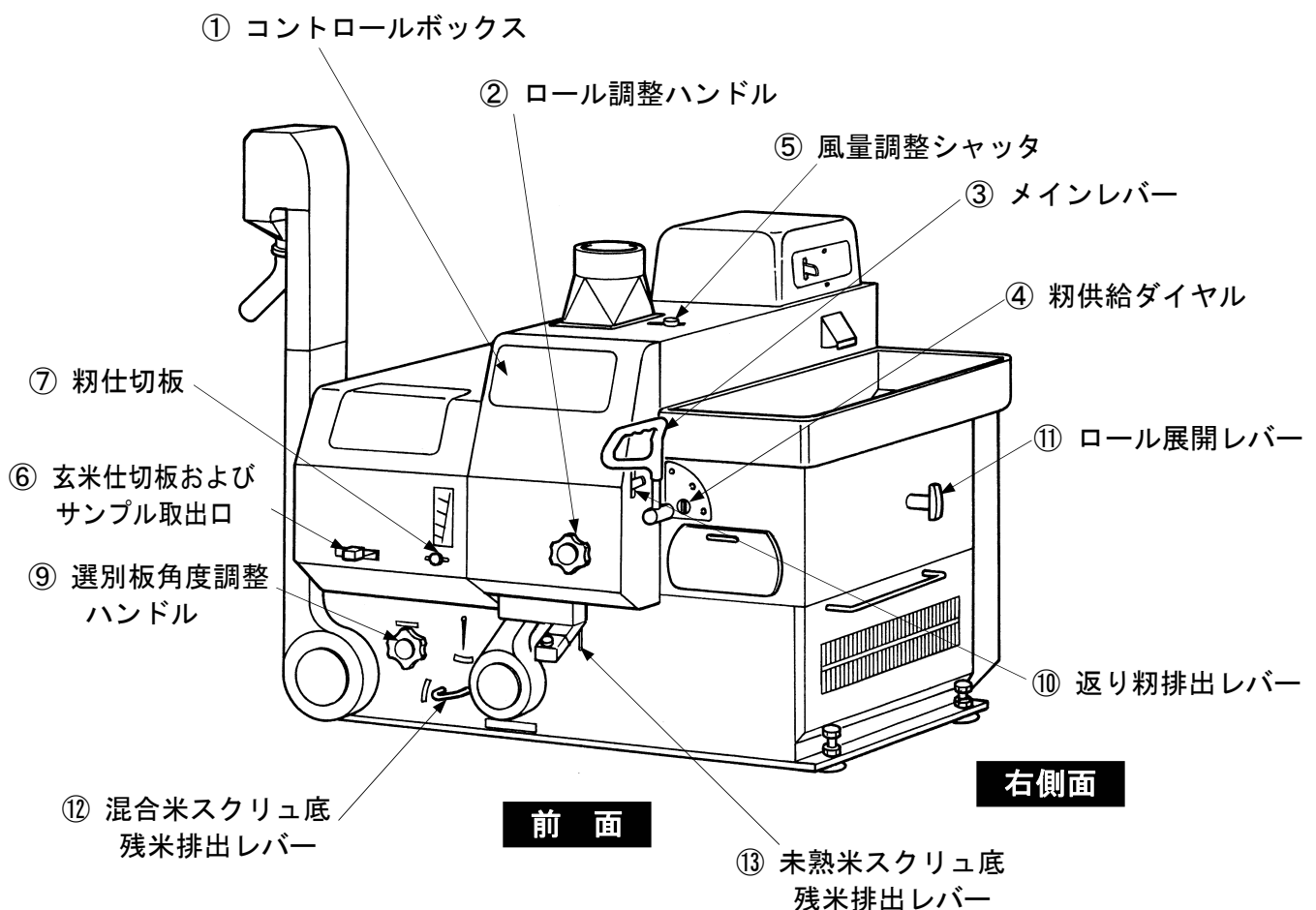


図 5 機械操作箇所 (1)

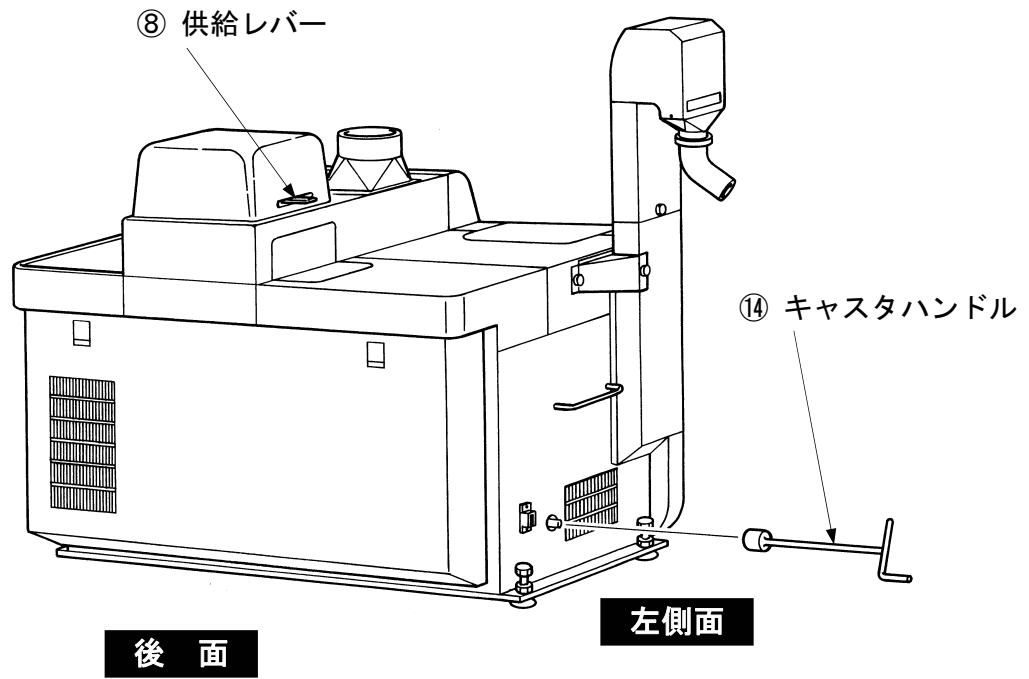
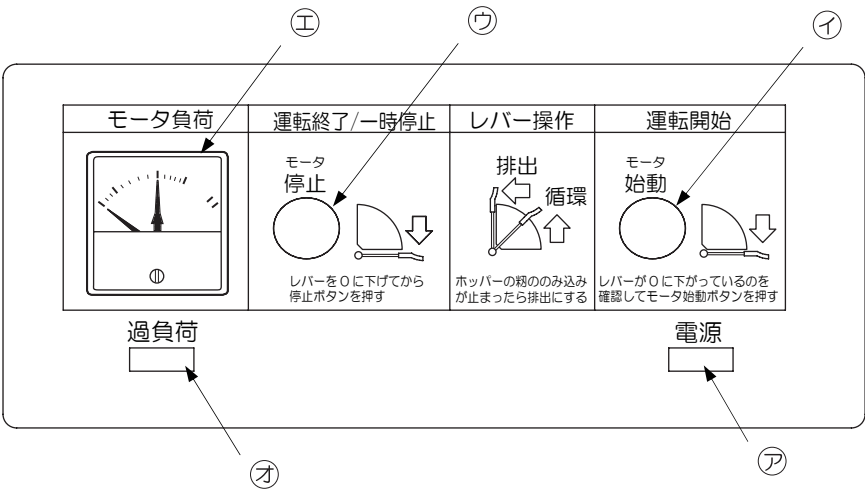

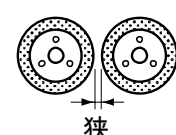
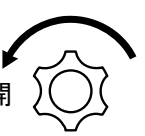
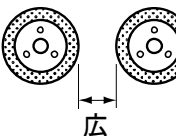
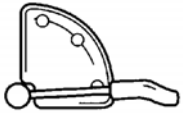
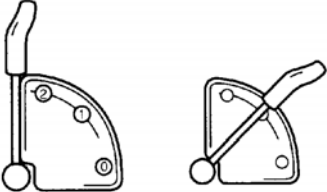
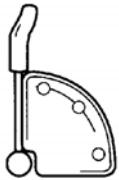
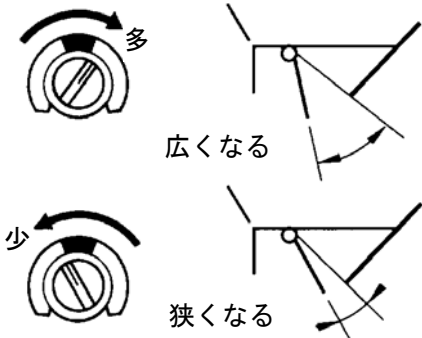
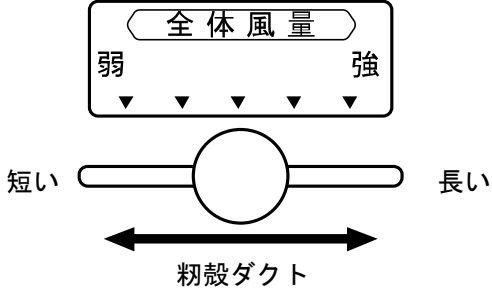
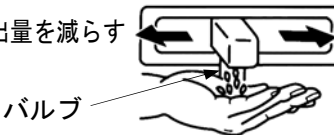


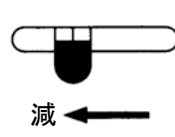
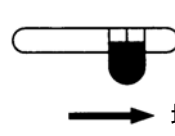

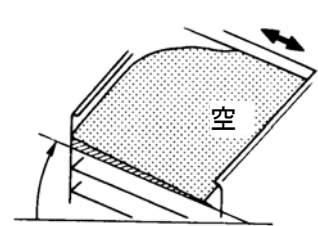

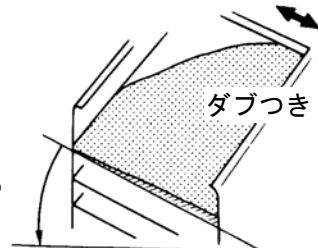


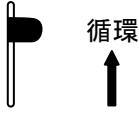
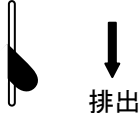

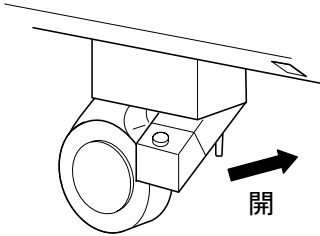


図 6 機械操作箇所 (2)

表 1 操作箇所・調整箇所の名称と機能一覧表

No.	名 称	機 能																		
①	コントロールボックス	<div style="text-align: center;">  </div> <table border="1" style="width: 100%; border-collapse: collapse;"> <thead> <tr> <th data-bbox="576 846 667 913">記号</th> <th data-bbox="667 846 895 913">名 称</th> <th data-bbox="895 846 1444 913">機 能</th> </tr> </thead> <tbody> <tr> <td data-bbox="576 913 667 1003">㊫</td> <td data-bbox="667 913 895 1003">電源ランプ</td> <td data-bbox="895 913 1444 1003">コントロールボックスに電源がきていれば点灯します。</td> </tr> <tr> <td data-bbox="576 1003 667 1048">㊩</td> <td data-bbox="667 1003 895 1048">モータ始動スイッチ</td> <td data-bbox="895 1003 1444 1048">本機モータが回ります。</td> </tr> <tr> <td data-bbox="576 1048 667 1104">㊧</td> <td data-bbox="667 1048 895 1104">モータ停止スイッチ</td> <td data-bbox="895 1048 1444 1104">本機モータが停止します。</td> </tr> <tr> <td data-bbox="576 1104 667 1160">㊦</td> <td data-bbox="667 1104 895 1160">電流計</td> <td data-bbox="895 1104 1444 1160">本機モータの負荷状態を表示します。</td> </tr> <tr> <td data-bbox="576 1160 667 1216">㊪</td> <td data-bbox="667 1160 895 1216">過負荷ランプ</td> <td data-bbox="895 1160 1444 1216">本機モータが過負荷で点灯します。</td> </tr> </tbody> </table>	記号	名 称	機 能	㊫	電源ランプ	コントロールボックスに電源がきていれば点灯します。	㊩	モータ始動スイッチ	本機モータが回ります。	㊧	モータ停止スイッチ	本機モータが停止します。	㊦	電流計	本機モータの負荷状態を表示します。	㊪	過負荷ランプ	本機モータが過負荷で点灯します。
記号	名 称	機 能																		
㊫	電源ランプ	コントロールボックスに電源がきていれば点灯します。																		
㊩	モータ始動スイッチ	本機モータが回ります。																		
㊧	モータ停止スイッチ	本機モータが停止します。																		
㊦	電流計	本機モータの負荷状態を表示します。																		
㊪	過負荷ランプ	本機モータが過負荷で点灯します。																		
②	ロール調整ハンドル	<p>(a) ゴムロールすきまを調整します。</p> <div style="display: flex; justify-content: space-around; align-items: flex-start;"> <div style="text-align: center;">  <p>閉</p> </div> <div style="text-align: center;">  <p>狭</p> </div> <div style="text-align: left;"> <p>ロールすきまが狭くなり脱ぶ率が上がる</p> </div> </div> <div style="display: flex; justify-content: space-around; align-items: flex-start; margin-top: 20px;"> <div style="text-align: center;">  <p>開</p> </div> <div style="text-align: center;">  <p>広</p> </div> <div style="text-align: left;"> <p>ロールすきまが広くなり脱ぶ率が下がる</p> </div> </div>																		

No.	名 称	機 能
③	メインレバー	<p>(a) 粳供給バルブの開・閉、揺動選別機の作動・停止、精品・仕上米の循環・排出を1つのレバーで操作します。</p> <p>[0] 機械を停止するときはこの位置にします</p>  <p>[粳供給バルブ……………閉 選別機……………停止 循環／排出バルブ……………循環]</p> <p>[1] 運転初期または循環運転をするときはこの位置にします</p>  <p>[粳供給バルブ……………開 選別機……………作動 循環／排出バルブ……………循環]</p> <p>[2] 精品・仕上米を排出するときはこの位置にします</p>  <p>[粳供給バルブ……………開 選別機……………作動 循環／排出バルブ……………排出]</p>
④	粳供給ダイヤル	<p>(a) 粳供給バルブの最大開度を規制します。</p>  <p>粳の供給量が不足する場合</p> <p>粳摺音が大きくなったり小さくなったりする場合</p> <p>(b) 粳の供給を止めたい場合は、ダイヤルを左一杯に回します。</p>
⑤	風量調整シャッタ	<p>(a) 粳殻ダクトの長さに応じ、風量を調整します。</p>  <p>粳殻ダクトから整粒が飛ばない位置、2番口から粳殻が排出されない位置に「風量調整シャッタ」を合わせます</p>

No.	名 称	機 能
⑥	玄米仕切板および サンプル取出口	<p>(a) 選別板で選別された精品・仕上米と混合米を分離し、精品・仕上米の排出量を調節します。</p> <p>(b) バルブを押し下げると、サンプルが取り出せます。</p> <p>精品・仕上米の排出量を減らす  精品・仕上米の排出量を増やす</p> <p>バルブ</p> <p>↑ バルブを押し下げると、 サンプルが取り出せます</p>
⑦	粳仕切板	<p>(a) 選別板で選別された粳と混合米を分離し、ロールに戻る粳の量を調節します。</p> <p> 粳</p> <p>粳が少ない場合 (脱ぶ率が高い場合)</p> <p>混合 ←  混合</p> <p>粳が多い場合 (脱ぶ率が低い場合)</p>
⑧	供給レバー	<p>(a) 混合米タンクから選別板へ供給する摺米の量を調節します。</p> <p> 減</p> <p>供給量が減る</p> <p> 増</p> <p>供給量が増える</p>
⑨	選別板角度調整 ハンドル	<p>(a) 選別板に摺米を均一に広げるため、選別板の角度を調整します。</p> <p> 急 急にする</p> <p> 空</p> <ul style="list-style-type: none"> ● 摺米が選別板一杯に広がらない場合（粳層側が空くまたは薄い場合） ● 米のすべりが悪い場合 <p> 緩 緩くする</p> <p> ダブつき</p> <ul style="list-style-type: none"> ● 摺米の供給量が多い場合（玄米層側が空くまたは薄い場合） ● 米のすべりが良い場合

No.	名 称	機 能
⑩	返り粉排出レバー	<p>(a) 返り粉の中に、小石や木片などが混入している場合に機外に排出します。</p> <div style="display: flex; align-items: center; justify-content: center;"> <div style="text-align: center;">  <p>循環</p> </div> <div style="margin-left: 20px;"> <p>循環：通常運転時</p> </div> </div> <div style="display: flex; align-items: center; justify-content: center; margin-top: 10px;"> <div style="text-align: center;">  <p>排出</p> </div> <div style="margin-left: 20px;"> <p>排出：小石や木片などを排出するとき</p> </div> </div>
⑪	ロール展開レバー	<p>(a) レバーを引くとロールすきまが広がります。 機械が詰まった場合などに、レバーを引いてロール間に詰まっている粉を落とします。</p>
⑫	混合米スクリュ底残米排出レバー	<p>(a) 作業終了時など、混合米スクリュの底を開いて掃除します。</p> <div style="display: flex; align-items: center; justify-content: center;"> <div style="text-align: center;">  <p>開</p> </div> <div style="margin-left: 20px;"> <p>レバーを引いて回します</p> </div> </div>
⑬	未熟米スクリュ底残米排出レバー	<p>(a) 作業終了時など、未熟米スクリュ底を開いて掃除します。</p> <div style="display: flex; align-items: center; justify-content: center;">  </div>
⑭	キャスタハンドル	<p>(a) 機械を移動、据え付けする場合にキャスタの出し入れをします。</p> <p>(b) キャスタハンドルを使用するときは、ハンドルを軸に押し当てて回します。</p> <div style="display: flex; justify-content: space-around; align-items: center;"> <div style="text-align: center;">  <p>キャスタ使用時</p> </div> <div style="text-align: center;">  <p>キャスタ収納時</p> </div> </div> <p>(c) キャスタハンドルを使用しないときは、ハンドル軸の横にあるハンドルホルダに装着し保管します。</p>

組立

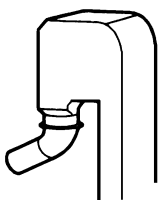
1. 組立前の作業



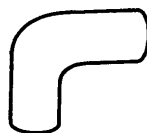
- 籾殻排風口
注文コード：130300470



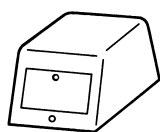
- コネクタボディ（メス）
注文コード：FB603033011



- 精米排出口



- エルボ
注文コード：0666074



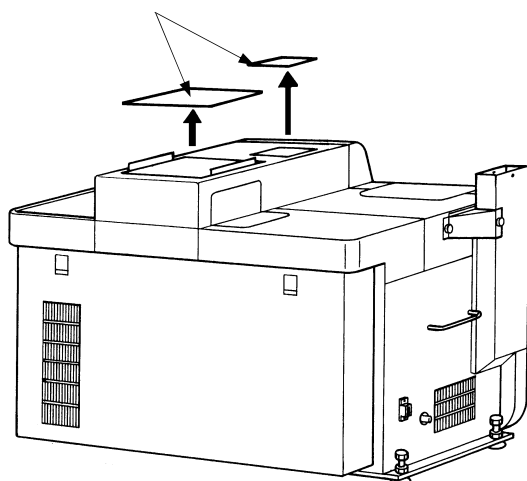
- 混合米タンク
組立品



- 籾殻排風口ネズミ防止蓋
注文コード：130010771

- 付属部品の中で欠品しているものがあればお買い上げの販売店またはJAに、その部品名と注文コードをご連絡ください。

梱包用ネズミ防止カバー

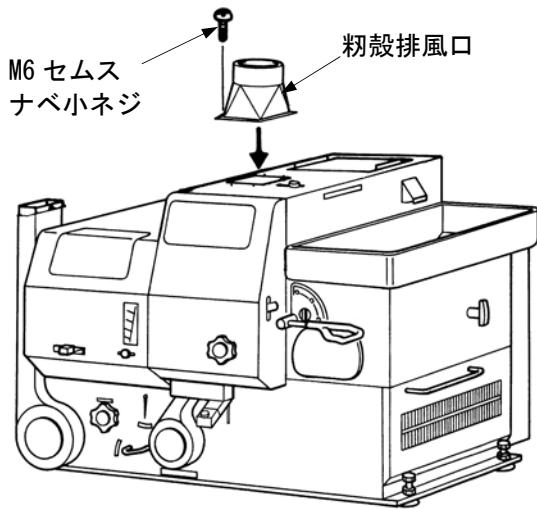


- 2) 梱包用ネズミ防止カバーを取り外します。

- 取り外した梱包用ネズミ防止カバーは以後不要です。

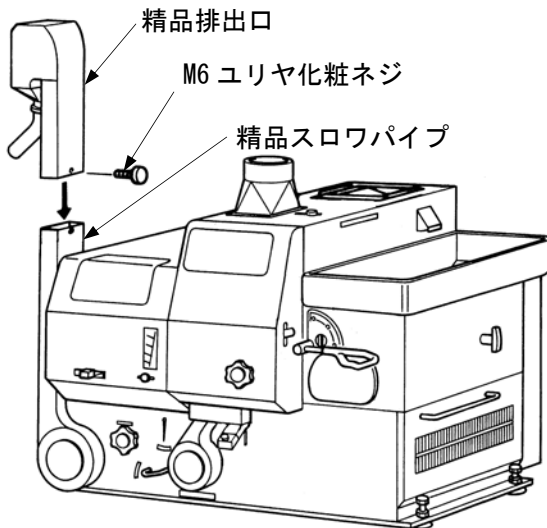
2. 機械の組立

(1) 籾殻排風口の組立



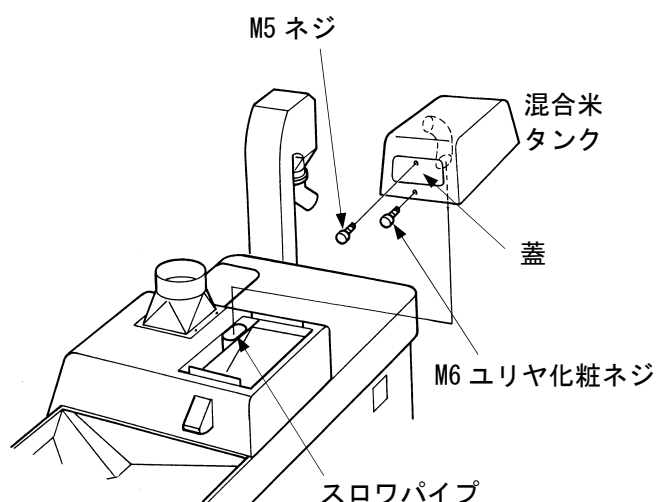
- 1) 籾殻排風口を取付位置に載せます。
- 2) 籾殻排風口を M6 セムスナベ小ネジ (4 本) で固定します。

(2) 精品排出口の組立



- 1) 精品排出口を精品スロワパイプに差し込みます。
- 2) 精品排出口を M6 ユリヤ化粧ネジ (2 本) で固定します。

(3) タンクの組立

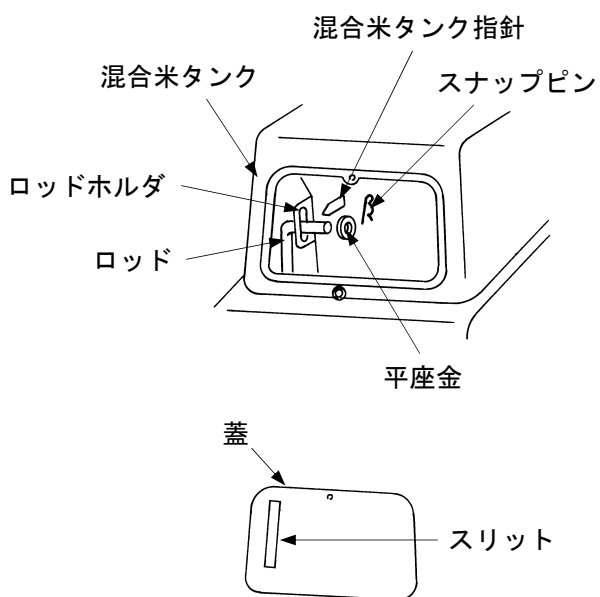


- 1) 混合米タンクを取付位置に載せます。
- 2) 混合米タンクを M6 ユリヤ化粧ネジ (2本) で固定します。
- 3) 混合米タンク側面の蓋を外します。
(a) M5ネジを外します。

⚠ 注意

- 混合米タンクはスロワパイプに確実にはめ込んでください。

(4) ロッドの組立



- 1) ロッドをロッドホルダに連結固定します。
- 2) ロッドに付いている平座金、スナップピンで固定します。
- 3) 混合米タンク側面の蓋を元通りに組み付けます。
(a) 混合米タンク指針を曲げないようにして、蓋のスリット内に入れます。
(b) M5ネジで固定します。

駆動動力

1. 電源の種類

表 2 電源の種類一覧表

型式・区分		使用電源	使用モータ
三相モータ付	NPS250DM (3)	三相 200V	E 種絶縁 三相 200V 1.5kW
	NPS350DM (3)		E 種絶縁 三相 200V 1.9kW
单相モータ付	NPS250DTM (3)	单相 200V	B 種絶縁(60Hz) F 種絶縁(50Hz) 单相 200V 1.5kW (コンデンサ起動タイプ)
	NPS350DTM (3)		

注意

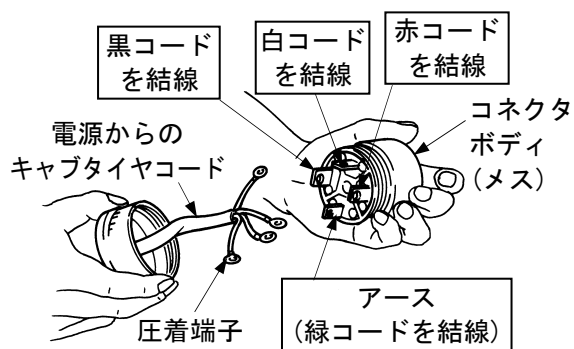
- NPS350DM（出力三相 1.9kW）の定格電流値は、8.2A（50Hz）、7.6A（60Hz）です。
漏電ブレーカは、9～10A 定格のものを使用してください。
- NPS250DM（出力三相 1.5kW）の定格電流値は、6.9A（50Hz）、6.2A（60Hz）です。
漏電ブレーカは、7～10A 定格のものを使用してください。
- NPS250DTM・NPS350DTM（出力单相 1.5kW）の定格電流値は、13A（50Hz）、11A（60Hz）です。
漏電ブレーカは、15A 定格のものを使用してください。
- 電源ケーブルの種類は、2.0mm² 以上、4 芯のものを使用し、長さは 10m 以内としてください。

2. 結線

(1) 三相モータ付の場合の電源からのキャブタイヤコードとコネクタボディ（メス）の結線



● 結線を行うときは、必ず電源プラグを抜いてから行ってください。

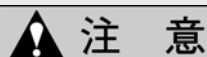


アースは⊥の刻印が目印です

1) 部品箱に入っているコネクタボディ（メス）に電源からのキャブタイヤコードを結線します。

(a) 電源からのキャブタイヤコードの先端に圧着端子をつけます。

(b) キャブタイヤコードの先端をコネクタボディ（メス）に確実に結線します。

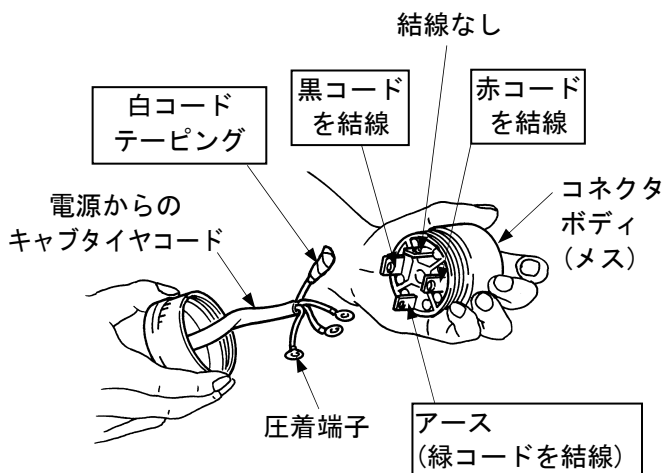


● 結線時には、お買い上げの販売店・JAまたは電気工事店にご依頼ください。

(2) 単相モータ付の場合の電源からのキャブタイヤコードとコネクタボディ（メス）の結線

警告

● 結線を行うときは、必ず電源プラグを抜いてから行ってください。



アースは⊥の刻印が目印です

- 1) 部品箱に入っているコネクタボディ（メス）に電源からのキャブタイヤコードを結線します。
 - (a) 電源からのキャブタイヤコードが4芯の場合、図のように白コードを絶縁テープで巻いて、他のコードの先端に圧着端子をつけます。
 - (b) キャブタイヤコードの先端をコネクタボディ（メス）に確実に結線します。

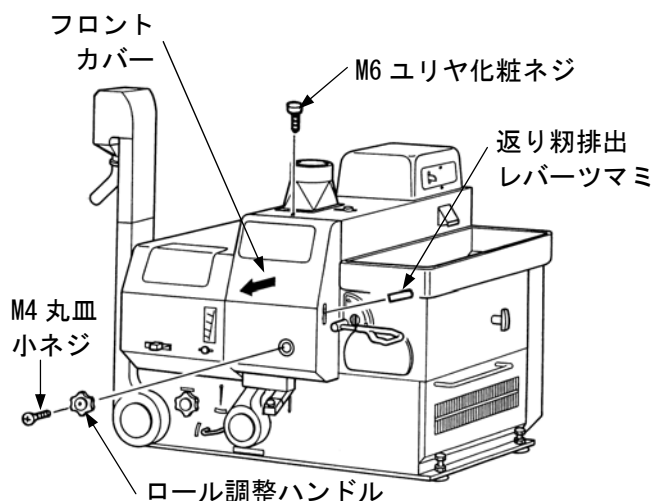
注意

● 結線時には、お買い上げの販売店・JAまたは電気工事店にご依頼ください。

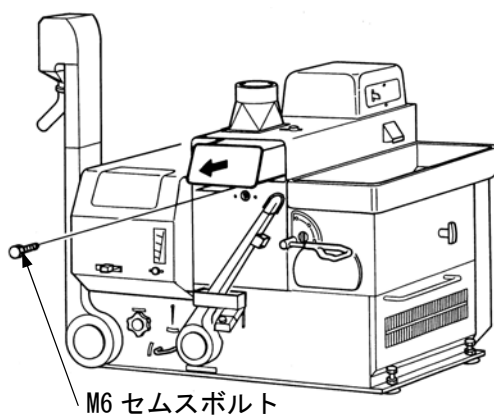
(3) サーマル電流値の設定方法

⚠ 注意

- コントロールボックスを交換した場合は、モータに合わせてサーマル電流値を設定してください。

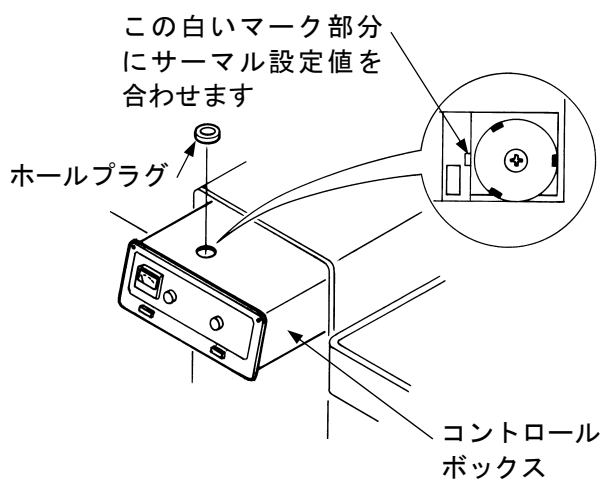


- 1) フロントカバーを外します。
 - (a) ロール調整ハンドルを外します。
 - M4 丸皿小ネジを外します。
 - (b) 返し粉排出レバーのツマミを外します。
 - (c) M6 ユリヤ化粧ネジを外します。



- 2) コントロールボックスを手前に引き出します。
 - (a) M6 セムスポルト (2本) を外します。

- 3) コントロールボックス上蓋のホールプラグを取り外します。



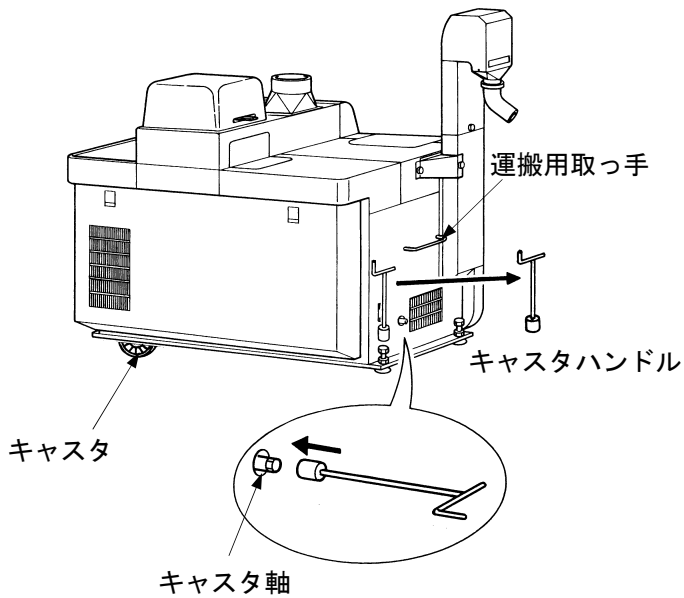
- 4) プラスドライバーを穴に差し込んでサーマルの電流値を設定します。

- 三相 1.9kW 60Hz、50Hz 地区では、電流値を 11A に設定してください。
- 三相 1.5kW 60Hz、50Hz 地区では、電流値を 10A に設定してください。
- 単相 1.5kW 60Hz 地区では、電流値を 14A に設定してください。

- 5) 元通りに組み付けます。

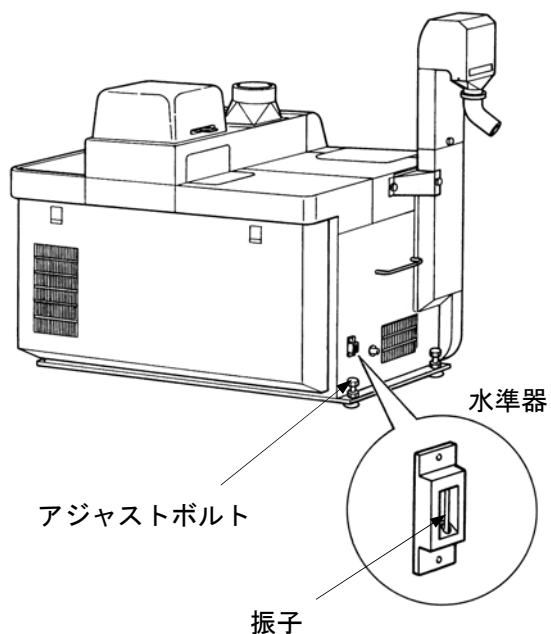
移動と据付

1. 機械の移動



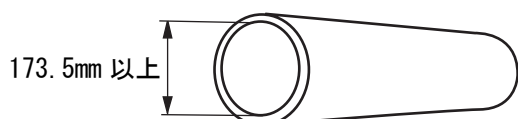
- 1) キャスタを出します。
 - (a) 機械に装着してあるキャストハンドルを取り外します。
 - (b) キャスタハンドルをキャスト軸に押し当て、右に回します。
 - キャスタハンドルを右に回すと、キャストが出ます。
 - (c) キャスタハンドルを機械に装着します。
- 2) 機械を移動します。
 - (a) 運搬用取っ手を持ち、機械を作業場所へ移動します。
- 3) キャスタを収納します。
 - (a) 機械に装着してあるキャストハンドルを取り外します。
 - (b) キャスタハンドルをキャスト軸に押し当て、左に回します。
 - キャスタハンドルを左に回すと、キャストが収納されます。
 - (c) キャスタハンドルを機械に装着します。

2. 機械の据付



- 1) 機械を水平に据え付けます。
 - (a) アジャストボルトを調整して、水準器の振子が穴の中央にくるようにします。
 - (b) 機械のガタつきを確認します。
 - 機械の据え付けは、平らでしっかりとした場所にしてください。
 - 機械がガタついている場合は、アジャストボルトを再調整してください。
- 2) 機械の周辺や通路は、十分広く取ってください。
 - 機械は、壁から 1m 以上確実に離して据え付けてください。

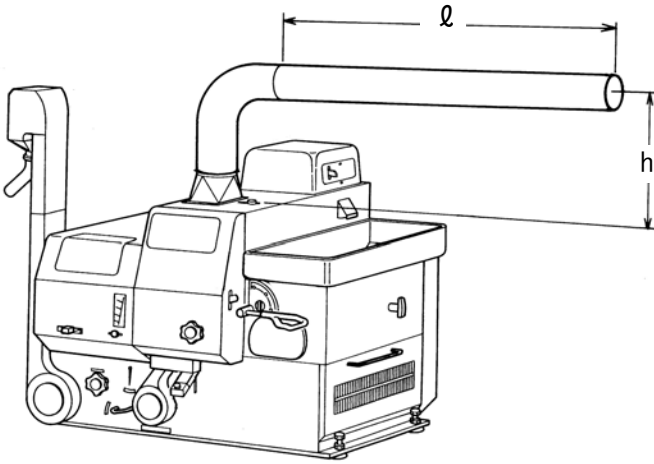
3. 粉殻ダクトの取付



- 1) 粉殻ダクトを準備します。
 - 粉殻ダクトは、内径 173.5mm 以上のものを使用してください。
 - ライト管を使用する場合は、内径 180mm のものを使用してください。

2) 粉殻ダクトを取り付けます。

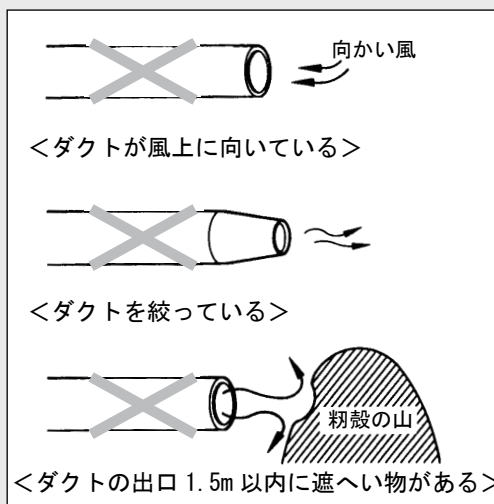
- 粉殻ダクトがライト管、鋼管の場合は水平距離（長さ l ）で 16m 以下になるように設置してください。
- 粉殻ダクトがビニールダクトの場合は、水平距離で 8m 以下になるように設置してください。
- 粉殻ダクトを垂直に延ばす場合は、下の表を参考にして表の範囲内で粉殻ダクトを設置してください。



高さ h (m)	1	2	3	4
長さ l (m) (ライト管・鋼管)	16	12	10	8
長さ l (m) (ビニールダクト)	8	6	4	—

注意

- 機械の性能上、粉殻ダクトはビニールダクトよりもライト管、鋼管の方が理想的です。



- 粉殻ダクトの先端は、風上に向けたり、絞ったり、遮へい物を置いたりしないでください。風選不良の原因になります。

稼働期前の確認と作業

警告

- 確認と作業を行うときは、[メインレバー]を[○]位置にし、機械から電源プラグを抜いてください。
- 調整後は必ず、作業安全のため、安全カバーを元通りに取り付けてください。

- 1) 機械周辺の作業場所に、障害物がないことを確認してください。
また、作業場所は、十分広く取ってください。
- 2) 機械にアース線が取り付けられ、アース線の端が確実に接地されていることを確認してください。
- 3) 消耗部品が摩耗・破損していないか確認してください。摩耗・破損している部品があれば交換してください。
(69ページ「消耗部品」を参照してください。)
- 4) ギヤオイルが不足していないか確認してください。不足しているときは、追加してください。
(55ページ「ギヤオイルの点検」を参照してください。)

運転前の確認と作業

警告

- 周囲の安全を確かめてから [電源スイッチ] を入れ、モータを始動してください。
- 2人以上で作業を行う場合は、互いに合図を交わし作業を行ってください。

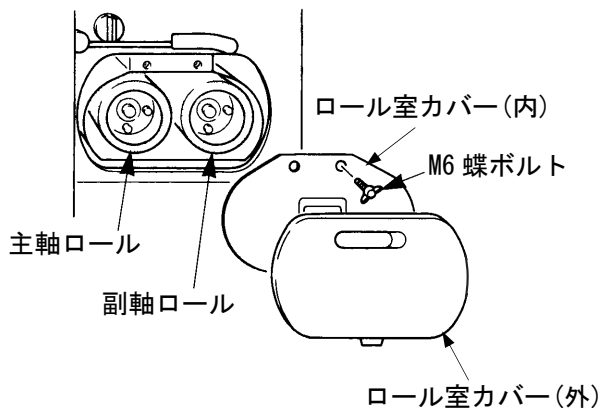
1. ゴムロールの摩耗確認

警告

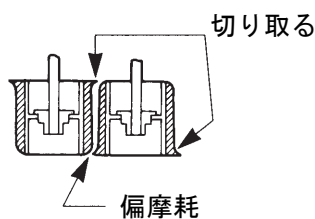
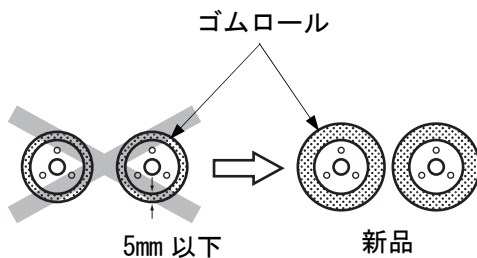
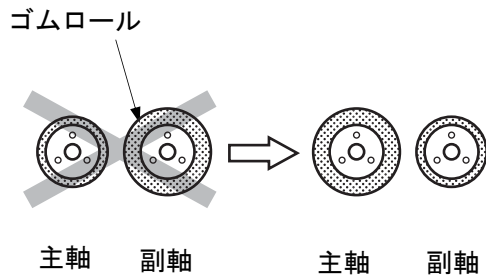
- ゴムロールの摩耗確認を行うときは、電源プラグを抜いてから行ってください。

注意

- ゴムロールが摩耗しすぎたり、偏摩耗していると、肌ズレ、碎米が発生することがあります。



- 1) ゴムロールが摩耗しすぎているか、偏摩耗していないか確認します。
 - (a) ロール室カバー (外) を外します。
 - (b) ロール室カバー (内) を外します。
 - M6 蝶ボルト (2本) を外します。



(c) 主軸ゴムロールが、副軸ゴムロールに比べて極端に摩耗していないか確認します。

- 主軸ゴムロールが、副軸ゴムロールに比べて5mm以上小さくなっている場合は、53ページ「ゴムロールの交換」を参照の上、主軸と副軸のゴムロールを入れ替え、主軸側に径の大きいゴムロールを取り付けてください。

主軸ゴムロールの方が5mm以上小さいままで運転すると、ゴムロールの偏摩耗、多角形摩耗の原因になります。

(d) ゴムロールが極度の摩耗・偏摩耗をしていないか確認します。

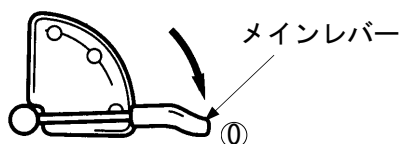
- ゴムロールの厚さが5mmくらいになっていけば、53ページ「ゴムロールの交換」を参照の上、新品のゴムロールに交換してください。
- ゴムロールが偏摩耗している場合は、ナイフなどで出ている耳を切り取ってください。

(e) ロール室カバー（内）を取り付けます。

- M6 蝶ボルト（2本）で固定します。

(f) ロール室カバー（外）を取り付けます。

2. モータの回転方向の確認

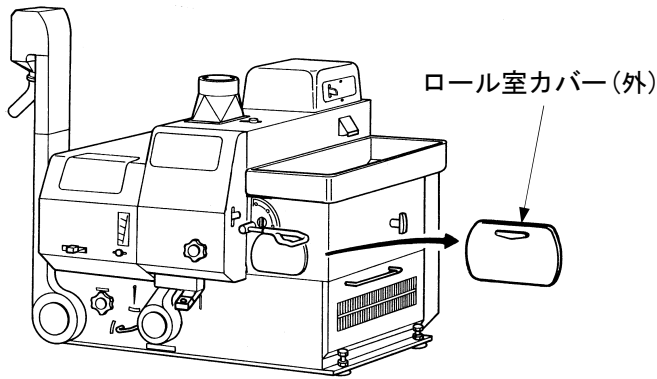


1) モータの回転方向を確認します。

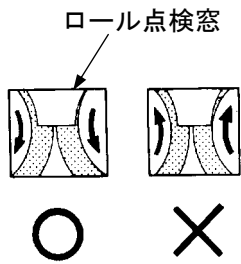
(a) [メインレバー]を[①]にします。

(b) [モータ始動スイッチ]を押します。

- モータが回ります。



(c) ロール室カバー（外）を外します。



(d) ロール点検窓からロールの回転方向を確認します。

- ロールが下向きに回転していれば正常です。



(e) [モータ停止スイッチ] を押します。

(f) ロールの回転方向が逆の場合は、結線の変更をします。

▲ 注意

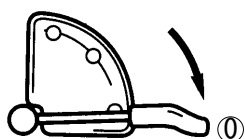
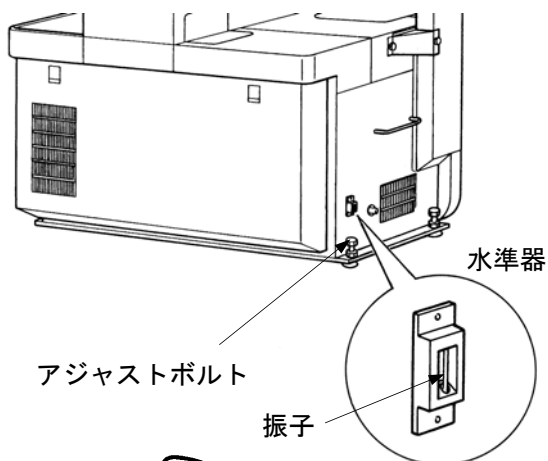
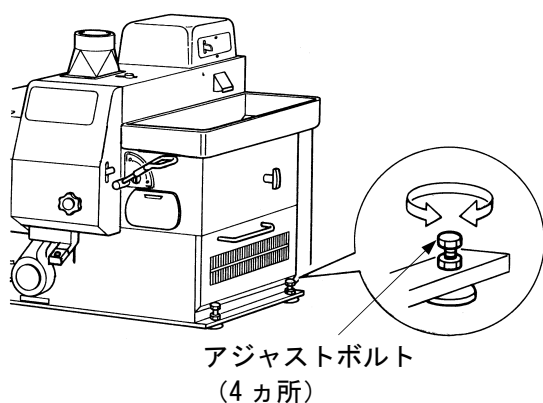
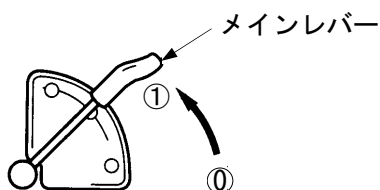
- 結線の変更を行う場合は、お買い上げの販売店・J Aまたは電気工事店にご依頼ください。

- 三相モータを使用している場合は、機械側のコネクタボディ（オス）内部の結線で、アース（緑色のコード）以外の黒、白、赤のコードのうちいずれか2本を入れ替えます。

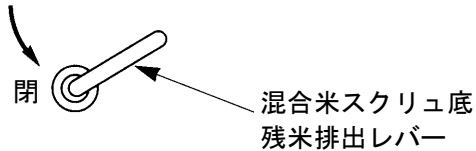
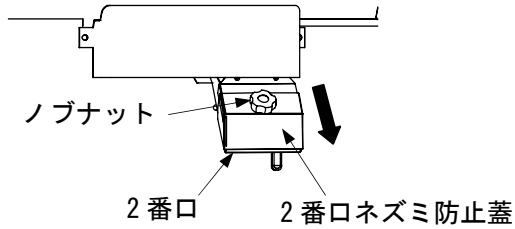
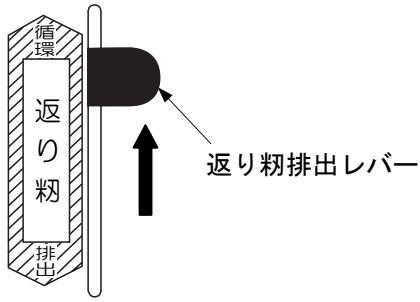
（54ページ「結線の変更」を参照してください。）

- 単相モータを使用している場合は、モータに貼ってある銘板の指示に従って正しく結線してください。

3. 機械のガタつきの確認



- 1) 機械のガタつきを確認します。
 - (a) [電源スイッチ] を [入] にします。
 - モータが回ります。
 - (b) [モータ始動スイッチ] を押します。
 - モータが回ります。
 - (c) [メインレバー] を [①] にします。
 - 選別板が揺動します。
 - (d) 機械がガタついていないか確認します。
 - 機械がガタついている場合は、アジャストボルトを調整してガタつきをなくします。
 - (e) 機械の水平を確認します。
 - 水準器の振子が穴の中央にあるか確認します。
 - 振子が穴の中央にない場合は、アジャストボルトを再調整して機械を水平にします。
 - (f) [メインレバー] を [②] にします。
 - (g) [モータ停止スイッチ] を押します。



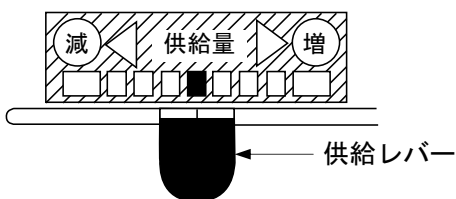
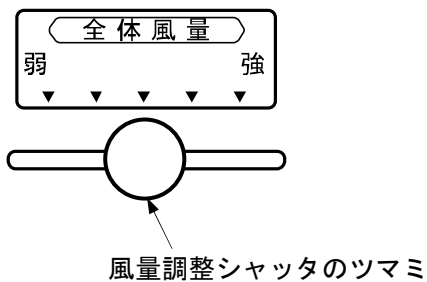
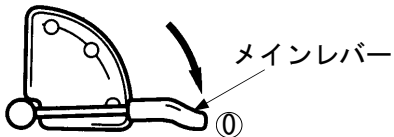
2) [返り粉排出レバー] を [循環] にします。

3) ノブナットを緩めて、2 番口ネズミ防止蓋を開けます。

- 2 番口ネズミ防止蓋を開けたら、ノブナットは締めてください。

4) [混合米スクリュ底残米排出レバー] を閉めます。

4. 操作箇所の初期設定



1) 各操作箇所を運転開始時の位置に設定します。

(a) [メインレバー] を [0] にします。

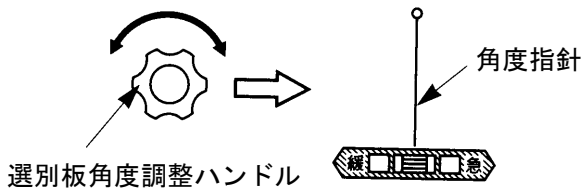
(b) [风量調整シャッタ] のつまみを回して緩め、中央位置にします。

- [风量調整シャッタ] のつまみは調整後、動かないように回して固定してください。

(c) [供給レバー] を [青色位置 (標準位置)] にします。

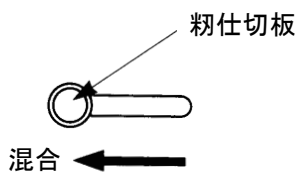


(d) [粉供給ダイヤル] を [綠色位置 (標準位置)] にします。

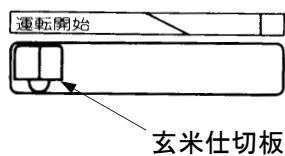


(e) 選別板角度を標準角度にします。

- [選別板角度調整ハンドル] を回して角度指針を [青色位置 (標準位置)] にします。



(f) [糲仕切板] を左端に寄せます。



(g) [玄米仕切板] を [運転開始位置] にします。

2) 各部のカバー類がすべて取り付けられていることを確認します。

- 取り付けられてないカバー類がある場合はきちんと取り付けてください。

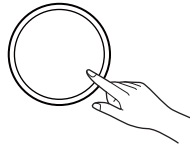
糲摺運転

1. 糲摺運転操作

⚠ 注意

- 運転前にすべての安全カバーが装着されていることを確認してください。
- 糲は、肌ズレ防止のため乾燥終了後 1 日以上過ぎてから糲摺を行ってください。
- 糲摺作業前に、再度糲の水分を確認してください。

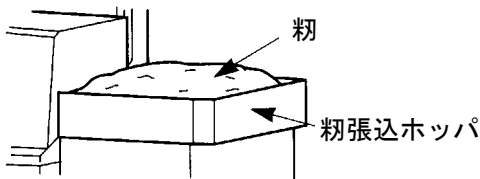
モータ
始動



- 1) [モータ始動スイッチ] を押します。
 - モータが回ります。

⚠ 警告

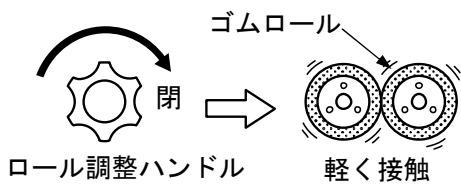
- 運転中は、糲張込ホッパの底や 2 番口の奥に、手や棒などを差し込まないでください。



- 2) 糲張込ホッパに糲を張り込みます。

⚠ 警告

- 糲を張り込むときは、絶対に手袋をしないでください。
手袋をしていると繰込みロールに巻き込まれるおそれがあります。



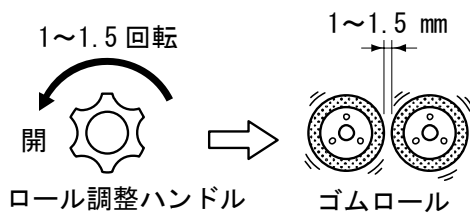
3) ロールすきまを調整します。

(a) ゴムロールが軽く接触するまで [ロール調整ハンドル] を右に回します。

- ゴムロールが接触すると、接触音がします。

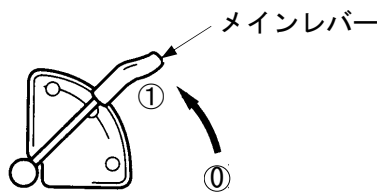
⚠ 注意

- ゴムロールの接触音がしたら、それ以上はロールすきまを閉め込まないでください。



(b) [ロール調整ハンドル] を1~1.5回転左に回します。

- ロールすきまは約 1~1.5mm になります。

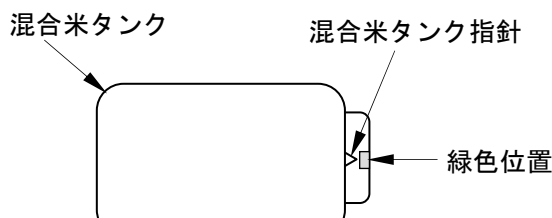


4) [メインレバー] を [①] にします。

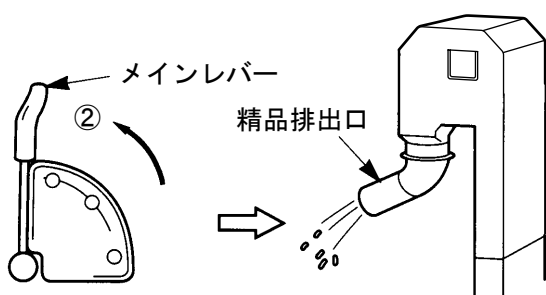
- 粉張込ホッパの粉が、機内に飲み込まれ始めます。

⚠ 注意

- [メインレバー] は、[①] と [②] の間では止めないでください。機械の不調の原因となります。
- 運転開始時に長時間、[メインレバー] を [①] にして循環運転しないでください。肌ズレおよび機械が詰まる原因となります。

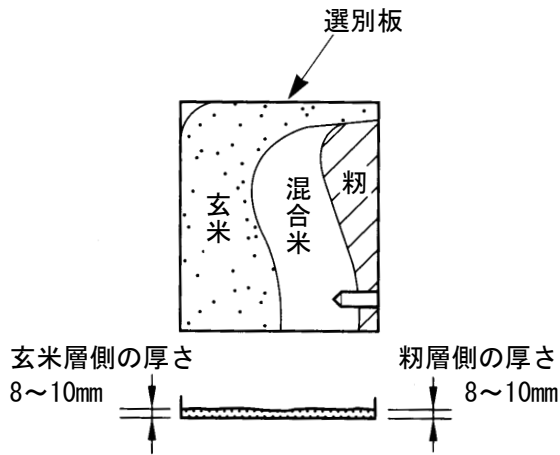


5) [混合米タンク指針] が [緑色位置] を指しているのを確認します。



6) [メインレバー] を [②] にします。

- 精品排出口から精品が排出されます。



7) 選別状態を確認します。

- 選別点検窓から、摺米が選別板の幅一杯に広がっているか、玄米層側と籾層側がほぼ同じ厚さであるか確認します。

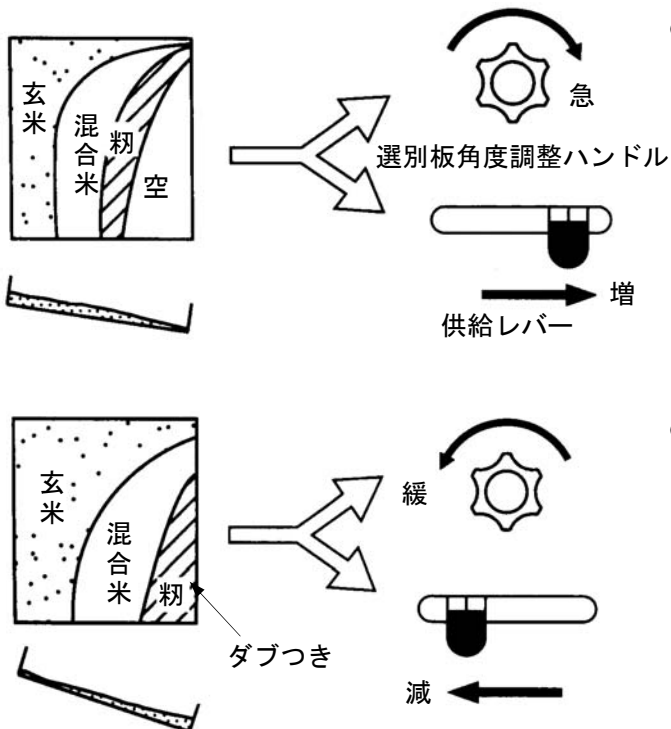
警告

- 運転中は、選別板等の可動部にはさわらないでください。

8) 摺米が選別板の幅一杯に広がっていない場合や、厚さが違う場合は、調整をします。

注意

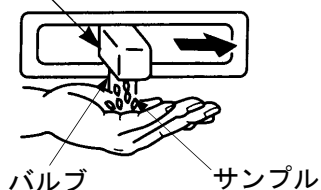
- 摺米が選別板の幅一杯に広がっていないと、精品に籾が混入したり、性能が十分に発揮できない場合があります。



- 選別板の籾層側が空く場合は、[選別板角度調整ハンドル] を右に回して選別板角度を[急]にするか、[供給レバー]を1目盛程度[増]の方向に動かして、摺米を選別板の幅一杯に均一に広がります。

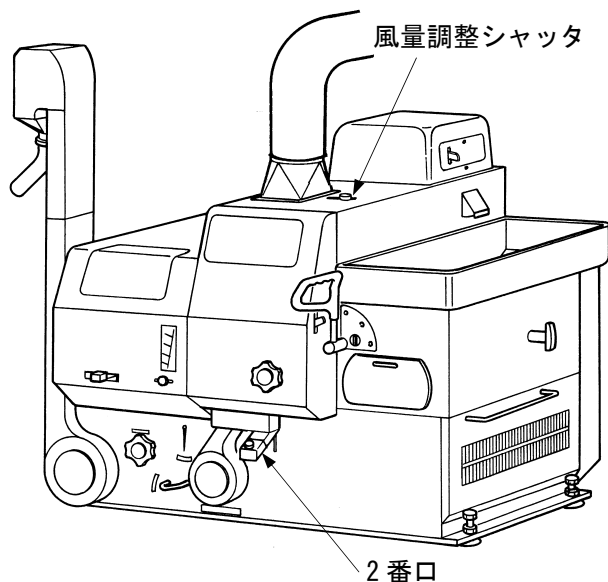
- 選別板の籾層側がダブつく場合は、[選別板角度調整ハンドル] を左に回して選別板角度を[緩]にするか、[供給レバー]を1目盛程度[減]の方向に動かして、摺米を選別板の幅一杯に均一に広がります。

玄米仕切板



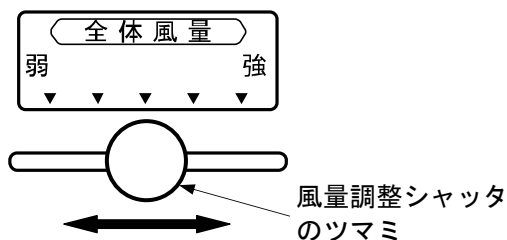
9) [玄米仕切板] を動かします。

- [玄米仕切板] は、サンプル取出口のバルブを押し下げてサンプルを取り出し、粳の混入しない位置まで動かします。



10) [風量調整シャッタ] を調整します。

- [風量調整シャッタ] の調整は、2番（未熟米、シイナ）口から排出される穀粒を見ながら行います。
- 2番口から排出される穀粒に粳殻が多く混入している場合や、選別板上に粳殻がある場合は、[風量調整シャッタ] のつまみを少しずつ右に動かします。
- 2番口から排出される穀粒に整粒が多く混入している場合や、粳殻ダクト付近でパチパチと音がしている場合は、[風量調整シャッタ] のつまみを少しずつ左に動かします。



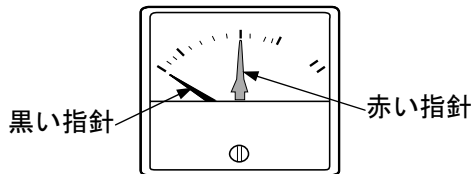
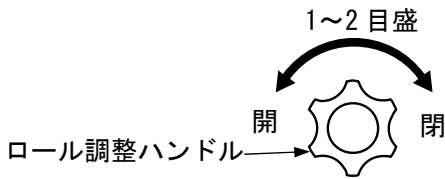
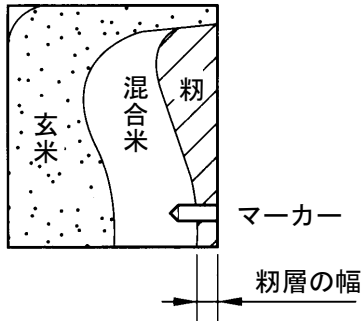
▲ 注意

- [風量調整シャッタ] は、2番口から排出される穀粒の大半が未熟米、シイナである位置に調整してください。
- [風量調整シャッタ] の調整後は、粳殻ダクトから整粒が出ていないことを確認してください。
- [風量調整シャッタ] の調整後は、[風量調整シャッタ] が動かないようにつまみを回して固定してください。
- 2番口から排出される穀粒に多少の粳殻や整粒が混入するのは異常ではありません。
(循環時に整粒が多く出ることがあります。)

11) 脱び具合を確認します。

(a) 選別点検窓から脱び率が適正であるか確認します。

- 粉層がマーカの幅を越えない程度であれば適正な脱び具合です。粉層がほとんどない場合はロールすきまの閉めすぎです。
- 脱び具合が適正でない場合は、粉層がマーカの幅以内になるようにロールすきまを調整してください。
- ロールすきまの1回の調整量は、[ロール調整ハンドル] 1~2目盛を目安にしてください。
- ロールすきまは必要以上に閉めすぎないでください。電流計の黒い指針が赤い指針を超えないようにロールすきまを調整してください。

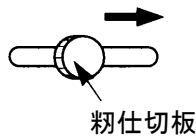


注意

- 必要以上にロールすきまを閉めすぎると、肌ズレや碎米が発生することがあります。

12) [粉仕切板] を動かします。

- [粉仕切板] は、ロールに戻る粉の中に玄米が多量に混入しない位置まで動かします。

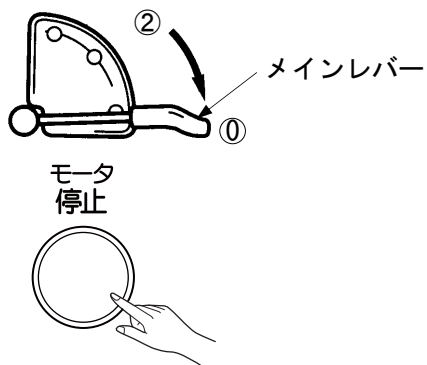


注意

粉摺作業中の注意事項

- 連続運転中は、絶対に粉張込ホッパを空にしないでください。揺動選別に必要な摺米が不足して精品に粉が混入することがあります。
- 2番口から排出される未熟米、シイナは早めに除去してください。

2. 粳摺運転の一時中断方法

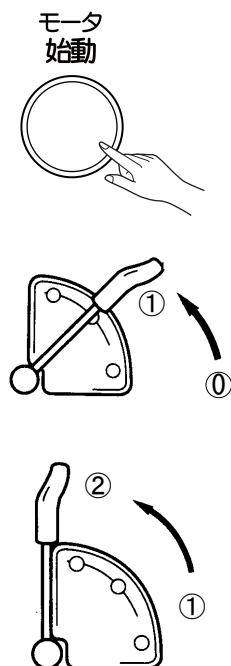


- 1) [メインレバー] を [②] にします。
- 2) 5～10 秒程度待ちます。
- 3) [モータ停止スイッチ] を押します。

⚠ 注意

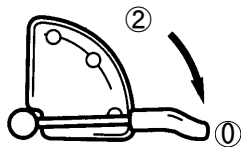
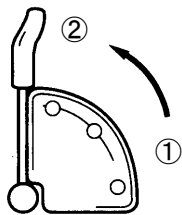
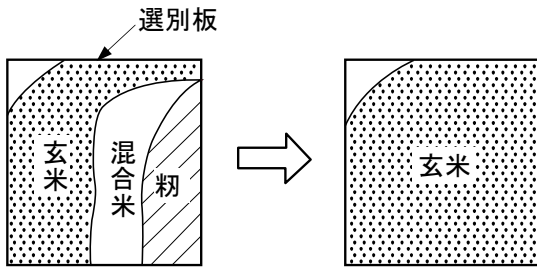
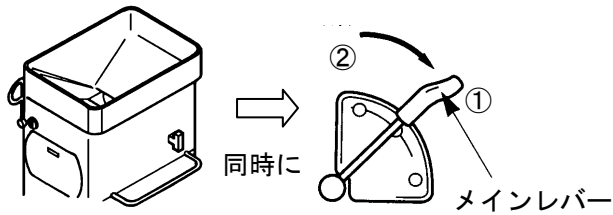
- 直ちに [モータ停止スイッチ] を押すと、再始動の時にスロワ等が詰まる場合があります。ただし、緊急の場合は、直ちに [モータ停止スイッチ] を押してください。
- 2 番口から排出される未熟米、シイナは早めに除去してください。

3. 一時中断からの粳摺運転再開方法



- 1) [モータ始動スイッチ] を押します。
 - メインレバー位置 [①] ランプが点灯します。
- 2) [メインレバー] を [①] にします。
- 3) [混合米タンク指針] が [緑色位置] になったら [メインレバー] を [②] にします。
- 4) 選別具合、脱び具合を確認します。
(34ページ 7)項、8)項および
36ページ 11)項を参照してください。)

4. 粳摺運転の終了方法



1) 粳張込ホッパに粳がなくなると同時に、[メインレバー] を [①] にします。

- 摺米が選別板の幅一杯に広がらない場合は、玄米を粳張込ホッパに投入するか、選別板の角度を [急] にして、摺米を選別板の幅一杯に広げてください。

2) 選別板上に粳がほとんどなくなるまでそのまま待ちます。

- 粳がほとんどなくなるまでに約 2~3 分かかります。

3) [メインレバー] を [②] にします。

- 精品排出口から精品が排出されます。

4) 機内の玄米がすべて排出されるまで待ちます。

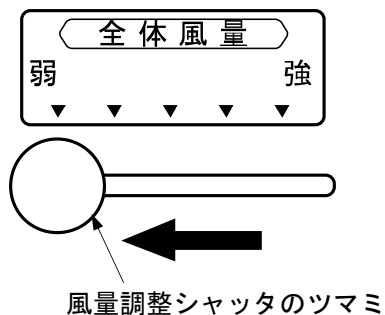
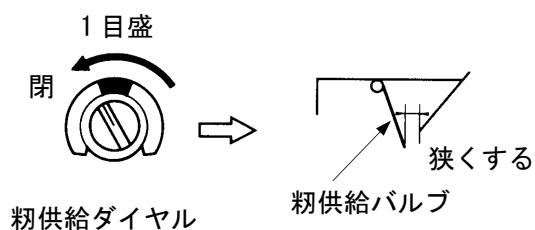
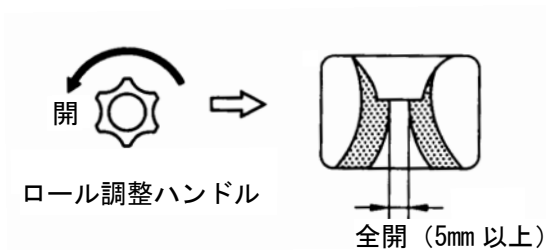
5) [メインレバー] を [①] にします。

6) [モータ停止スイッチ] を押します。

⚠ 注意

- 粳摺運転を終了した後、精品排出スロワ内の掃除を行ってください。次回運転するときに精品に異物が混入するおそれがあります。

麦の精選運転



- 1) ロールすきまを全開まで開きます。
 - [ロール調整ハンドル] を左に回して、ロールすきまを全開にします。
 - 麦を脱芒する場合は、ロールすきまを2.5～3.0mm程度にします。

- 2) [粉供給ダイヤル] を [綠色位置 (標準位置)] から1目盛程度左に回します。
 - [粉供給ダイヤル] を左に回して粉供給バルブを閉め、麦の飲込み量を少なくします。

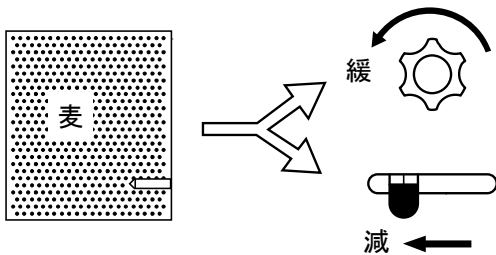
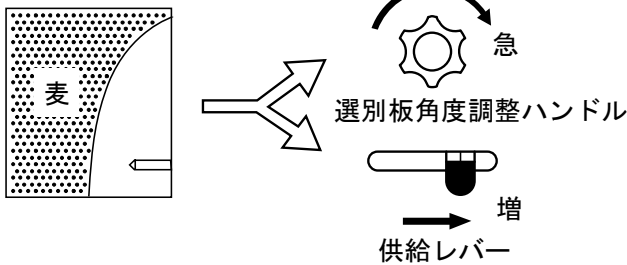
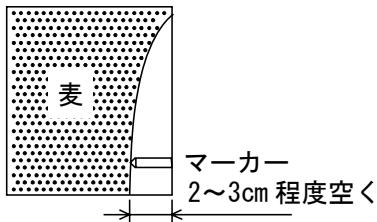
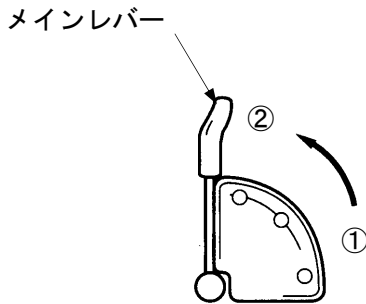
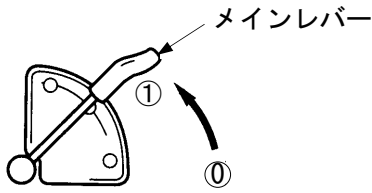
- 3) [風量調整シャッタ] のつまミを左端に寄せます。

- 4) [モータ始動スイッチ] を押します。

- 5) 粉張込ホッパに麦を張り込みます。

警告

- 麦を張り込むときは、絶対に手袋をしないでください。
手袋をしていると繰込みロールに巻き込まれるおそれがあります。



6) [メインレバー] を [①] にします。

7) [混合米タンク指針] が [緑色位置] になったら [メインレバー] を [②] にします。

- 精品排出口から精選された麦が排出されます。

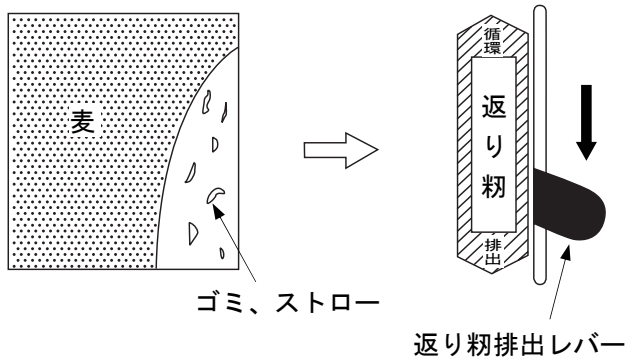
8) 選別状態を確認します。

- 選別点検窓から、選別板のマーカー側が 2~3cm 程度空いて麦が広がっているか確認します。

9) 選別状態が良くない場合は、調整をします。

- 選別板のマーカー側が 2~3cm 以上空く場合は、[選別板角度調整ハンドル] を右に回して選別板角度を [急] にするか、[供給レバー] を 1 目盛程度 [増] の方向に動かして、選別板のマーカー側が 2~3cm 程度空いて麦が広がるようにします。

- 選別板の幅一杯に麦が広がっている場合は、[選別板角度調整ハンドル] を左に回して選別板角度を [緩] にするか、[供給レバー] を 1 目盛程度 [減] の方向に動かして、選別板のマーカー側が 2~3cm 程度空いて麦が広がるようにします。

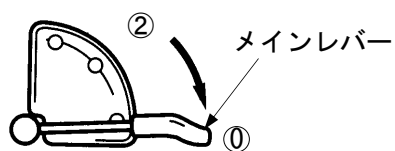


10) 選別板の空白部分に、ゴミ、ストローなどが見えてきたら [戻り粉排出レバー] を 10~20 秒の間 [排出] にします。

- [戻り粉排出レバー] を [排出] にすると、ゴミ、ストローなどが 2 番口横の排出口から排出されます。

11) 選別板のゴミ、ストローなどがなくなれば [戻り粉排出レバー] を [循環] にします。

12) 以後、麦の精選が終了するまで、10)、11) の作業を繰り返します。



13) 麦の精選が終了し、機内の麦がすべて排出されたら [メインレバー] を [①] にします。



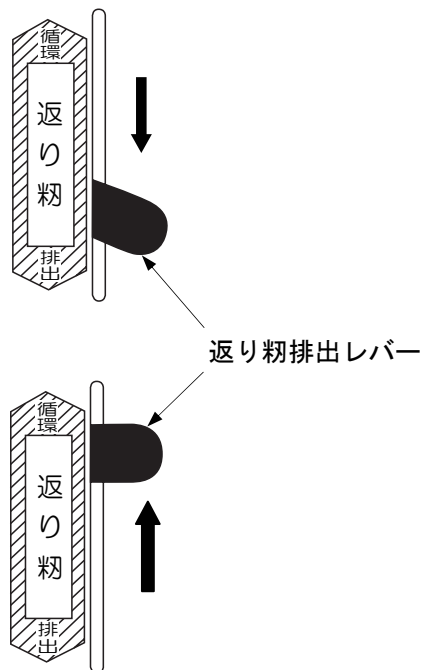
14) [モータ停止スイッチ] を押します。

粉の中に麦が混入している場合の粉摺運転

- 1) 32ページ「1. 粉摺運転操作」を参照して、通常の粉摺運転を開始します。
- 2) 精品を排出し始めてから、15～20分そのまま待ちます。

▲ 注意

- 上記の時間は、麦の混入量が多い場合は少し短めに、麦の混入量が少ない場合は少し長めに加減してください。



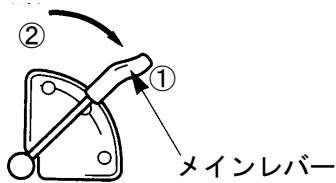
- 3) [返り粉排出レバー] を 10～20 秒の間 [排出] にします。
 - [返り粉排出レバー] を [排出] にすると、2 番口横の排出口から混合米が排出されます。
- 4) [返り粉排出レバー] を [循環] にします。
- 5) 粉摺が終わるまでの間、2)、3)、4) の作業を繰り返します。
- 6) 粉張込ホッパに粉がなくなったら、3) で排出された混合米を粉張込ホッパに投入します。

7) 5分程度そのまま待ちます。

8) 精品に麦が混入しそうになっていないか確認します。

- 選別点検窓から、玄米層側に麦が混入していないか確認します。

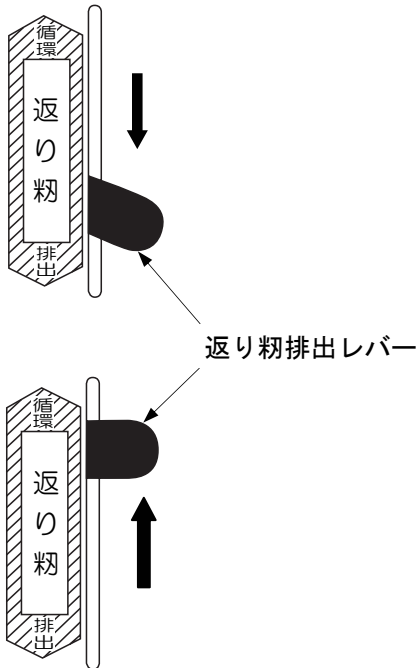
(a) 精品に麦が混入しそうであれば、[メインレバー]を[①]にします。



(b) [返り粉排出レバー]を10~20秒の間[排出]にします。

- [返り粉排出レバー]を[排出]にすると、2番口横の排出口から混合米が排出されます。

(c) [返り粉排出レバー]を[循環]にします。

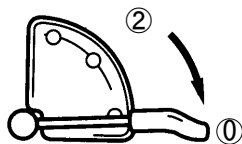


9) 粉摺が終わるまでの間、8)を繰り返します。

10) 8)で混合米を排出した場合は、混合米に麦の混入が少なければ、粉張込ホッパに投入します。

11) 8) ~ 10)を繰り返します。

12) 粉摺が終了し、機内の粉がすべて排出されたら[メインレバー]を[①]にします。



13) [モータ停止スイッチ]を押します。

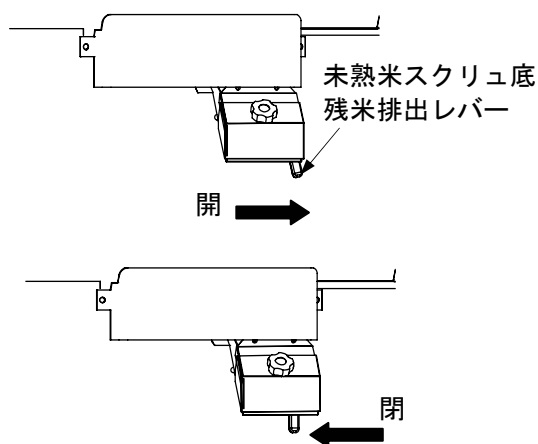
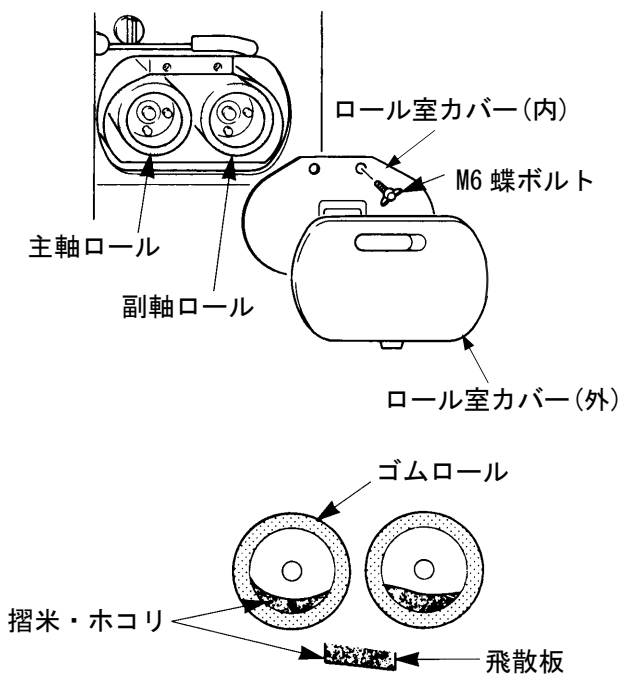


各部の掃除

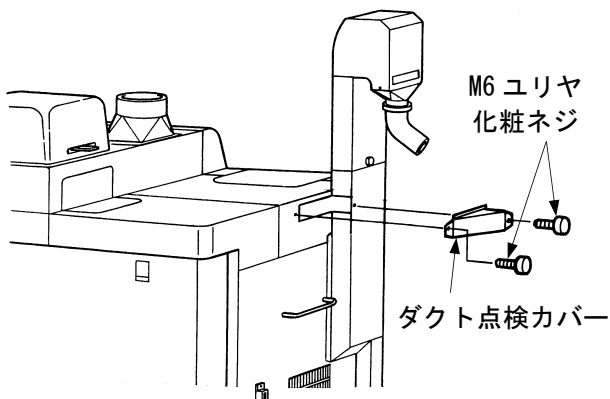
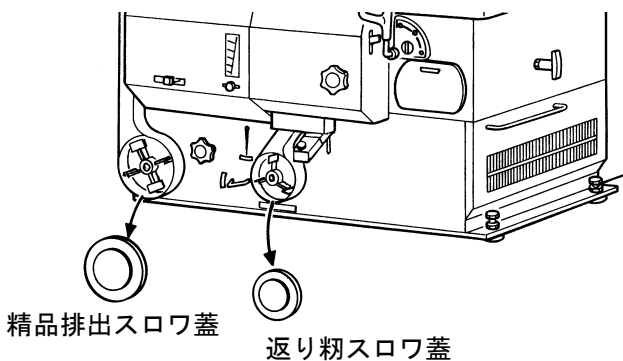
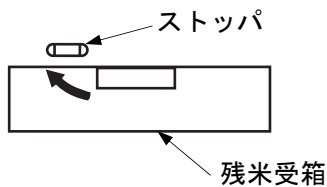
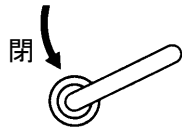
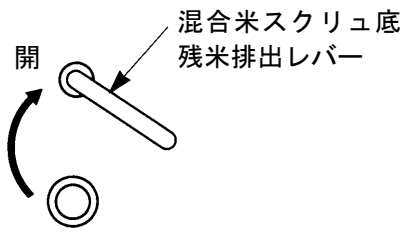
- 稼働期後は、次の手順で機体に残留している穀物を取り出してください。
- 機械の中が空であることを確認して行ってください。

警告

- 各部の掃除を行う前には、[メインレバー]を[○]位置にし、機械から電源プラグを抜いてください。
- 掃除後は必ず、作業安全のため、安全カバーを元通りに取り付けてください。



- 1) ゴムロール部の掃除を行います。
 - (a) ロール室カバー（外）を外します。
 - (b) ロール室カバー（内）を外します。
 - M6 蝶ボルト（2本）を外します。
 - (c) ゴムロールの内側に残っている摺米、ホコリなどを取り除きます。
 - (d) 飛散板に残っている摺米、ホコリなどを取り除きます。
 - (e) ロール室カバー（内）を取り付けます。
 - M6 蝶ボルト（2本）で固定します。
 - (f) ロール室カバー（外）を取り付けます。
- 2) 未熟米スクリュ底の残米を掃除します。
 - (a) [未熟米スクリュ底残米排出レバー]を[開]にします。
 - [未熟米スクリュ底残米排出レバー]を[開]にすると、未熟米スクリュの底が開いて残米が下に落ちます。
 - (b) [未熟米スクリュ底残米排出レバー]を[閉]にします。



3) 混合米スクリュ底の残米を掃除します。

(a) [混合米スクリュ底残米排出レバー] を [開] にします。

- [混合米スクリュ底残米排出レバー] はレバーを手前に引いてから [開] の方向へ回してください。
- [混合米スクリュ底残米排出レバー] を [開] にすると、混合米スクリュの底が開いて残米が下に落ちます。

(b) [混合米スクリュ底残米排出レバー] を [閉] にします。

4) 残米受箱の残米を取り出します。

(a) 残米受箱を引き出します。

- 残米受箱は、ストップパを外してから引き出します。

(b) 残米受箱の残米を取り除きます。

(c) 残米受箱を納めます。

- 残米受箱を納めたら、ストップパを掛けます。

5) 返り粉スロワ、精品排出スロワ内の残米を掃除します。

(a) 返り粉スロワ蓋、精品排出スロワ蓋を外します。

(b) 各スロワ内の残米を取り除きます。

(c) 返り粉スロワ蓋、精品排出スロワ蓋を取り付けます。

6) ダクト内の残米を掃除します。

(a) ダクト点検カバーを外します。

- M6 ユリヤ化粧ネジ(2本)を外します。

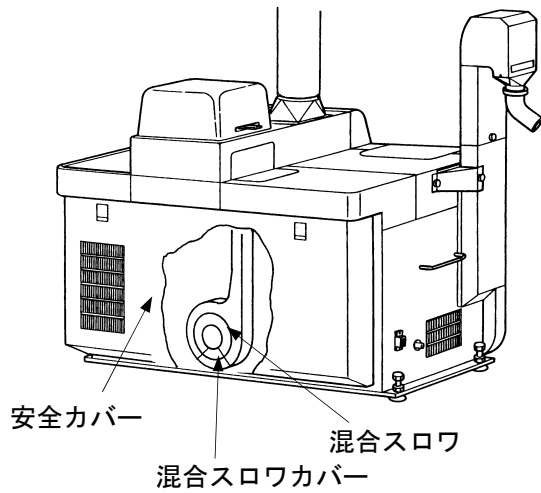
(b) ダクト内の残米を取り除きます。

(c) ダクト点検カバーを取り付けます。

- M6 ユリヤ化粧ネジ (2本) で固定します。

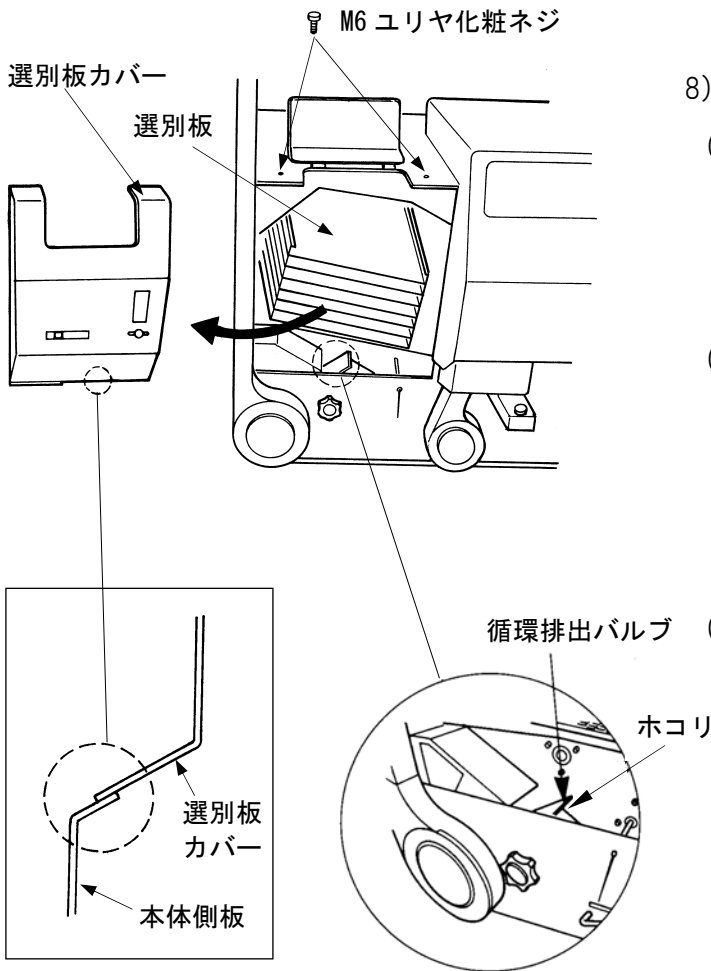
7) 混合スロウ内の残米を掃除します。

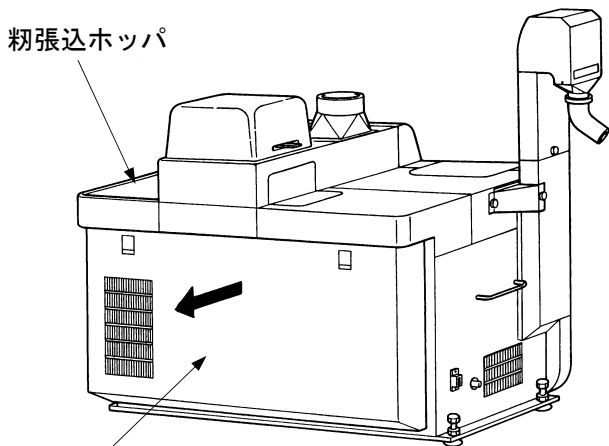
- (a) 安全カバーを外します。
- (b) 混合スロウカバーを開けます。
- (c) 混合スロウ内部の残米を取り除きます。
- (d) 混合スロウカバーを閉めます。
- (e) 安全カバーを取り付けます。



8) 選別板と循環排出バルブ周りを掃除します。

- (a) 選別板カバーを外します。
 - M6 ユリヤ化粧ネジ(2本)を外します。
- (b) 選別板や循環排出バルブの周りにホコリが溜まっていないか確認し、溜まっていれば掃除します。
- (c) 選別板カバーを取り付けます。
 - M6 ユリヤ化粧ネジ(2本)で固定します。その際、選別板カバーの下部が本体側板の内側にきちんとはまっているか確認してください。

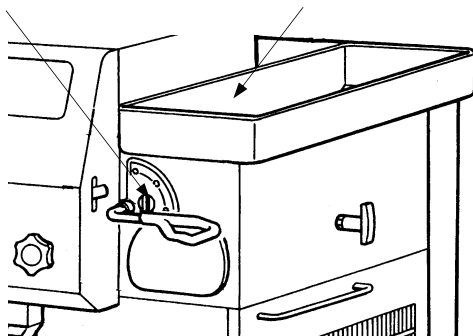




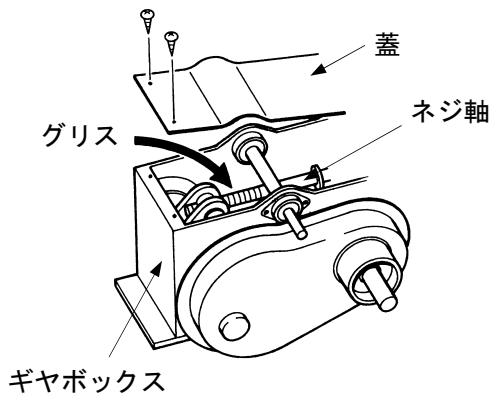
安全カバー

粉供給ダイヤルツマミ

粉張込ホッパ



φ4 タッピンネジ



9) 粉摺部ギヤボックス内部を掃除します。

(a) 安全カバーを外します。

(b) [粉供給ダイヤル]のツマミを外します。

(c) 粉張込ホッパを外します。

● M6 バインドネジ (4本) を外します。

(d) ギヤボックスの蓋を外します。

● φ4 タッピンネジ (2本) を外します。

(e) ギヤボックス内部のネジ軸に付着しているホコリ等を取り除きます。

(f) ネジ軸にグリスを少量付けます。

(g) ギヤボックスの蓋を取り付けます。

● φ4 タッピンネジ (2本) で固定します。

(h) 粉張込ホッパを取り付けます。

● M6 バインドネジ(4本)で固定します。

(i) [粉供給ダイヤル] のツマミを取り付けます。

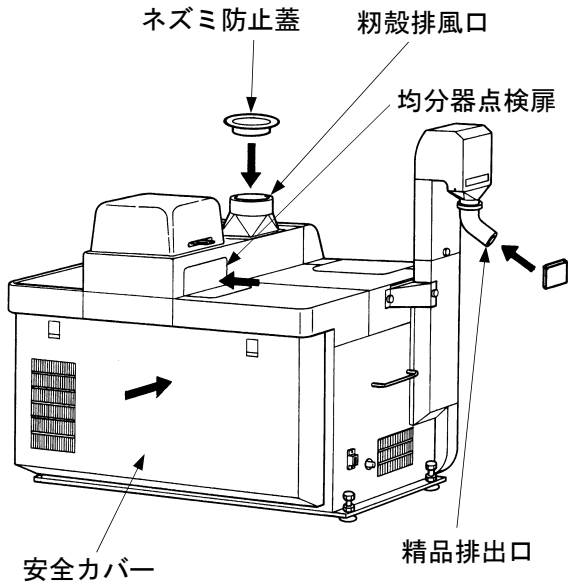
(j) 安全カバーを取り付けます。

10) 機械全体のホコリ、ゴミを掃除します。

● ブロワやコンプレッサがあれば、機械細部のホコリ、ゴミを吹き飛ばします。

ネズミ侵入防止対策

ネズミが機械内に侵入すると機械内のコード類をかじり、コードの断線、ショート、漏電の原因となったり、内部に巣を作り、機械の詰まる原因となったりします。稼働期が終了したら下記方法でネズミの侵入防止を行ってください。



- 1) 機械内部の残米を取り出します。
(44ページ「各部の掃除」を参照してください。)
- 2) 安全カバーを確実に取り付けます。
- 3) 籾殻排風口にネズミ防止蓋を確実に取り付けます。
- 4) 均分器点検扉を確実に閉めます。
- 5) 精品排出口にネズミ防止カバーを取り付けます。
● カバーはお客様にて準備してください。

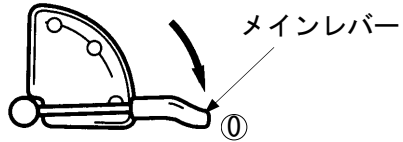
お手入れと保管



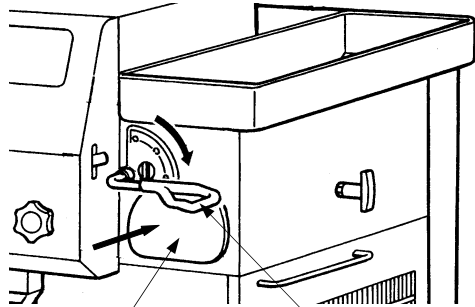
- 6) 選別点検窓を閉めます。



- 7) タンクオーバーフローネズミ防止蓋を確実に閉めます。



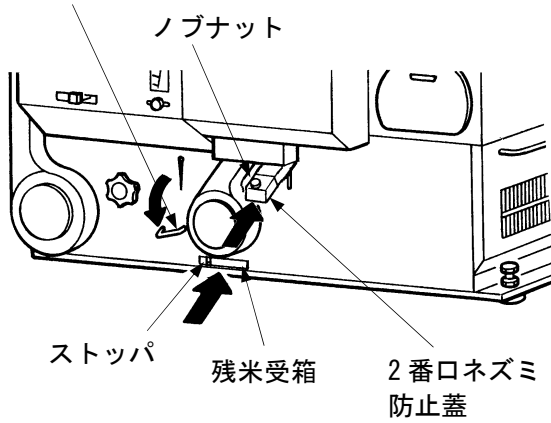
8) [メインレバー] を [0] にします。



9) ロール室カバー（内、外）を確実に取り付けます。

ロール室カバー（内、外） メインレバー

混合米スクリュ底残米排出レバー



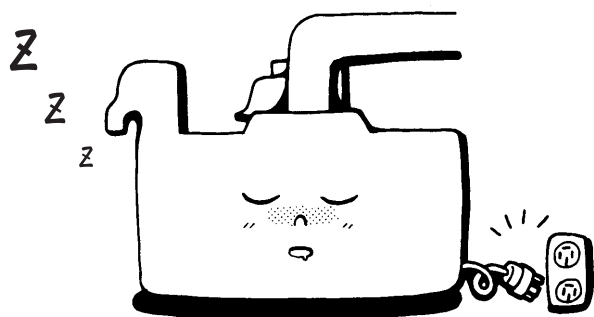
10) ノブナットで 2 番口ネズミ防止蓋を確実に閉めます。

11) 残米受箱を納めて、ストップパで確実に固定します。

12) [混合米スクリュ底残米排出レバー] を [閉] にします。

機械の保管

- 1) 44ページ「各部の掃除」を参照して、機内、機外の掃除を行います。
- 2) 48ページ「ネズミ侵入防止対策」を参照して機械のネズミ侵入防止を行います。
- 3) 機械を保管場所へ移動します。
(22ページ「1. 機械の移動」を参照してください。)



- 機械の保管場所は、雨などがかからず乾燥した平らなところにしてください。
- 機械を保管するときは、電源プラグを抜いてください。

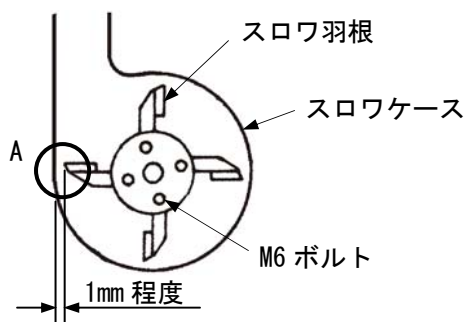
各部の調整方法

警告

- 各部の調整・作業を行う前には、[メインレバー] を [○] 位置にし、機械から電源プラグを抜いてください。
- 調整後は必ず、作業安全のため、安全カバーを元通りに取り付けてください。

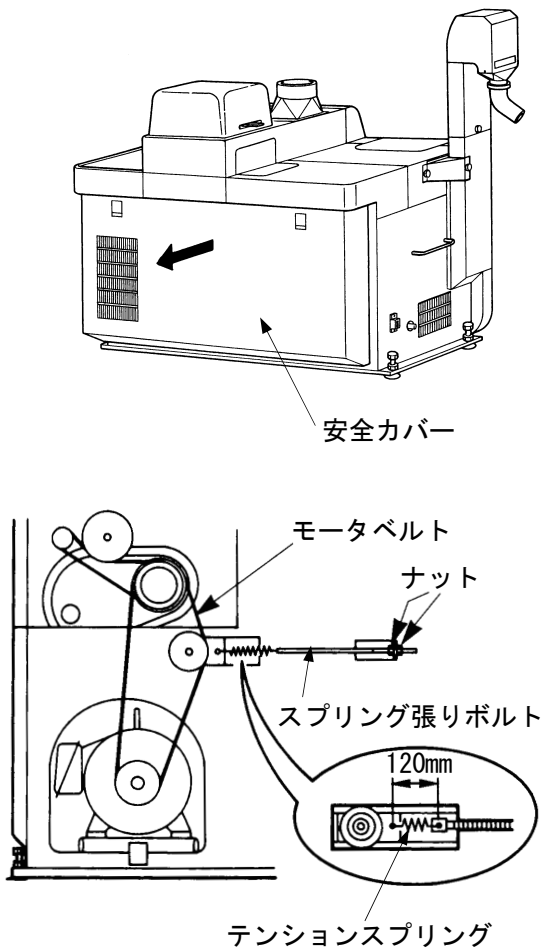
1. スロワ羽根の調整

スロワ羽根とスロワケースとのすきまの調整方法を示します。



- 1) スロワの蓋を外します。
- 2) スロワ羽根とスロワケースのすきまを確認します。
 - スロワ羽根とスロワケースのすきまは、1mm 程度が適当です。
- 3) スロワ羽根とスロワケースのすきまが 1mm 以上ある場合や、極端にすきまが狭い場合はすきまを調整します。
 - (a) スロワ羽根を固定しているM6ボルトを緩めます。
 - (b) 図のAの位置で、スロワ羽根の出入りを調整してスロワ羽根とスロワケースのすきまが1mm程度になるようにします。
 - (c) M6ボルトを締めてスロワ羽根を固定します。
- 4) スロワの蓋を取り付けます。

2. ベルトの張りの調整



1) モータベルトが緩んでいないか確認します。

(a) 安全カバーを外します。

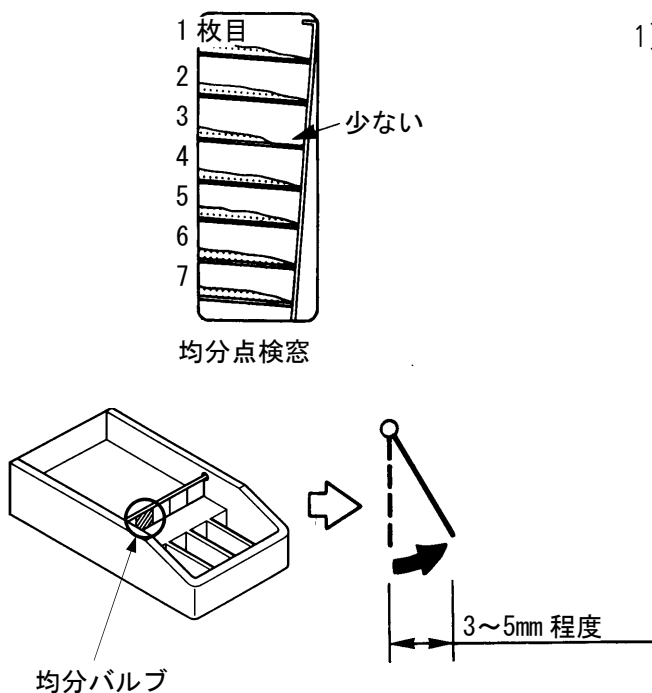
(b) モータベルトのテンションスプリング長さが120mmになっているか確認します。

(c) テンションスプリング長さが120mmになっていない場合は、スプリング張りボルトのナットを緩めて、スプリング長さが120mmになるように調節してください。

(d) 安全カバーを取り付けます。

3. 均分バルブの調整

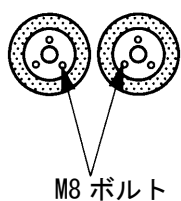
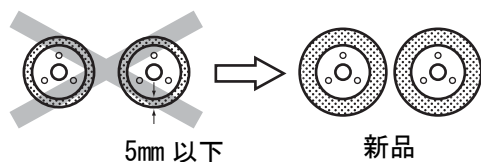
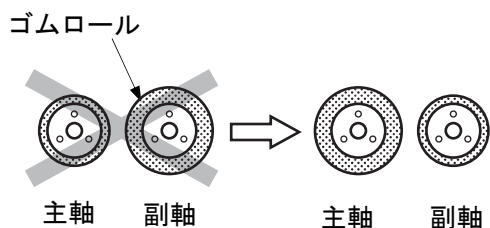
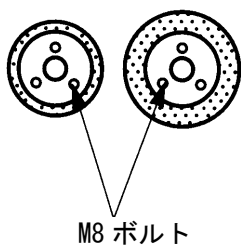
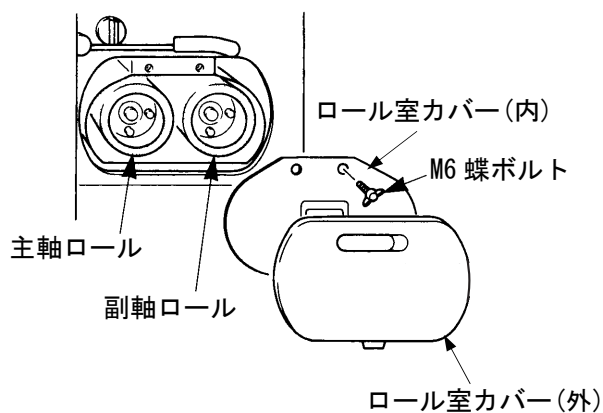
選別板への摺米の均分ムラがある場合の均分バルブの調整方法を示します。



1) 摺米の供給量の少ない選別板と同じ番号の均分バルブを3~5mm程度手前に曲げます。

- 均分バルブの番号は、均分器点検扉を開けると表示してあります。

ゴムロールの交換



1) ロール室カバー（内、外）を外します。

- ロール室カバー（内）は M6 蝶ボルト（2本）を外します。

2) ゴムロールを外します。

- (a) ゴムロールを固定している M8 ボルト（ゴムロール1個につきボルト3本）を外します。
- (b) ゴムロールを手前に取り出します。

3) ゴムロールを交換します。

- 主軸ゴムロール径が副軸ゴムロール径よりも 5mm 以上小さくなっている場合は、主軸ゴムロールと副軸ゴムロールを入れ替えます。
- ゴムロールの厚さが 5mm 以下になっている場合は新品のゴムロールと交換してください。

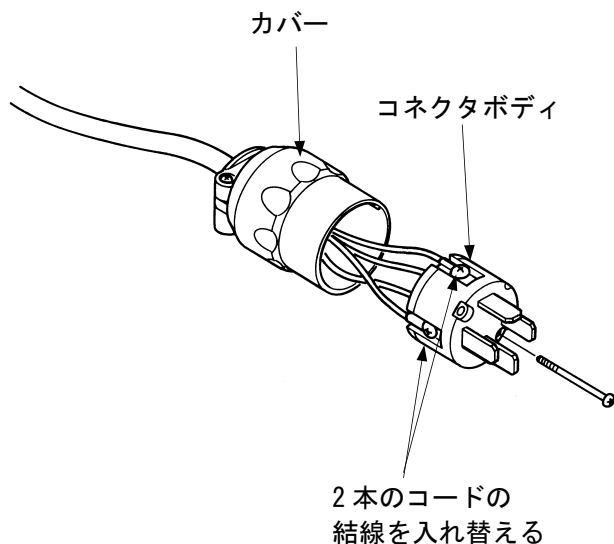
4) ゴムロールを固定します。

- M8 ボルトでゴムロールを固定します。

5) ロール室カバー（内、外）を取り付けます。

結線の変更

モータの回転方向が逆の場合の結線の変更方法について示します。

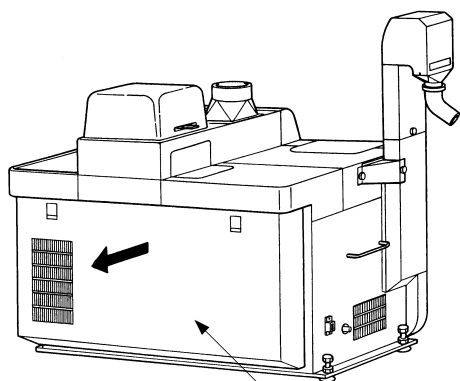


- 1) 機械に付いているコネクタボディ（オス）のカバーを外します。
- 2) 黒、白、赤コードのうち、いずれか2本の結線を入れ替えます。
 - (a) 黒、白、赤コードのうち、いずれか2本の結線を外します。
 - (b) 外した2本のコードを入れ替えます。
 - (c) 外した2本のコードを固定します。
- 3) コネクタボディ（オス）にカバーを取り付けます。

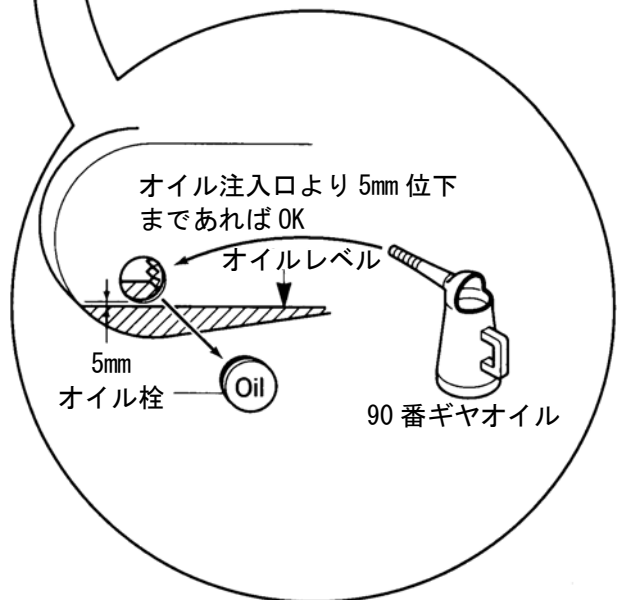
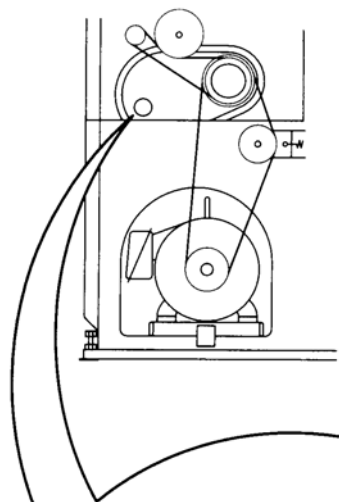
⚠ 注意

- 結線の変更を行う場合は、お買い上げの販売店・JAまたは電気工事店にご依頼ください。

ギヤオイルの点検



安全カバー



1) ギヤオイルが不足していないか確認します。

(a) 安全カバーを外します。

(b) オイル栓を外します。

(c) オイルの量を確認します。

- ギヤオイルが、オイル注入口より、5mm 位下の位置まであるか確認します。

- ギヤオイルが不足しているときは、90番のギヤオイルを追加してください。
(出荷時は 85cc が充填してあります。)

(d) オイル栓を取り付けます。

(e) 安全カバーを取り付けます。

困ったときの対処のしかた

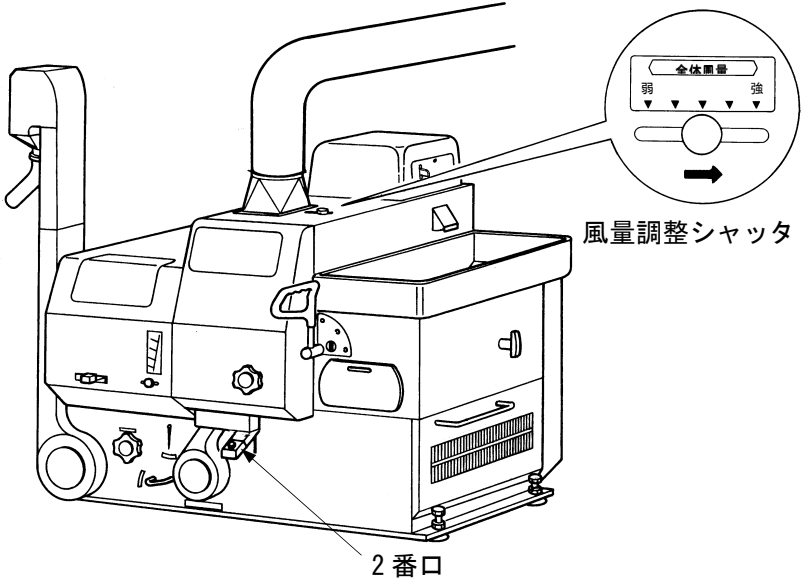
警告

- 異常・故障の処置を行う前には、[メインレバー]を[○]位置にし、機械から電源プラグを抜いてください。
- 調整後は必ず、作業安全のため、安全カバーを元通りに取り付けてください。
- 本書の指示に従ったにもかかわらず、異常・故障が直らない場合はお買い上げの販売店またはJAに連絡してください。

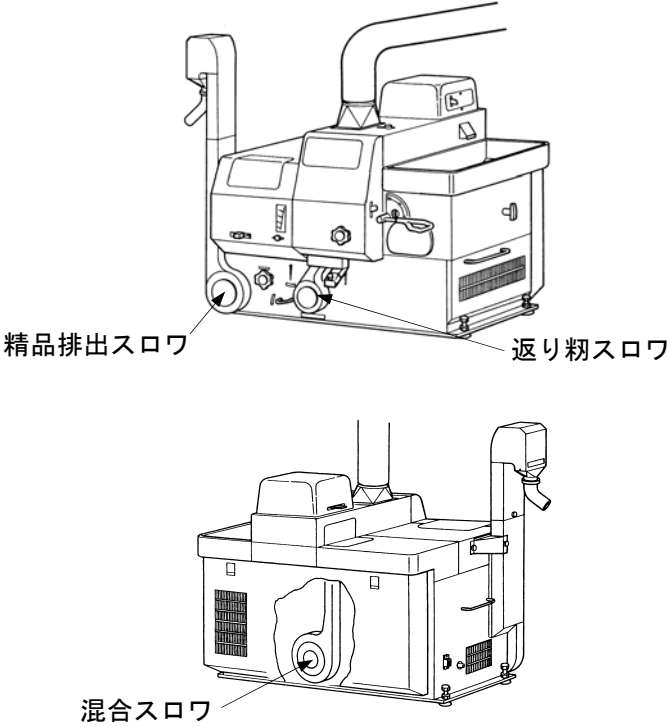
(1) 仕上げ米に肌ズレが多い

原因	処置方法
1) 粳の水分が高い	(a) 直ちに作業を中止し、粳を再乾燥してください。
2) ロールすきまの閉めすぎ	<p>(a) 選別点検窓より脱び具合を確認します。</p> <ul style="list-style-type: none"> ● 粳がほとんどないときは、ロールすきまの閉めすぎです。 [ロール調整ハンドル]を左に回してロールすきまを広い方に調整してください。 ● 粳はマーカークの幅を超えない程度であれば良好です。 <div style="text-align: center;"> <p>正常</p> <p>ロールすきまの閉めすぎ</p> <p>開</p> <p>ロール調整ハンドル</p> </div>

原因	処置方法
<p>3) 返り粉に玄米が多く混入している・循環米量が多い</p>	<p>(a) 選別点検窓より、[粉仕切板] が適正な位置にあるか確認します。</p> <ul style="list-style-type: none"> ● 返り粉は、粉だけが返るよう [粉仕切板] を調整してください。 ● 玄米が返り粉に混入すると2度摺りになり肌ズレの原因となります。 <p>(b) [玄米仕切板] は許容範囲に設定します。</p> <ul style="list-style-type: none"> ● 排出できる玄米を循環することも肌ズレの原因の1つです。 <div data-bbox="750 784 1165 1187" data-label="Diagram"> </div>
<p>4) スロワ羽根とケーシングのすきまが広い</p>	<p>(a) スロワ羽根とスロワケースのすきまを確認します。</p> <ul style="list-style-type: none"> ● すきまが1mm以上ある場合は、図のAの位置で1mm程度になるように、M6ボルトを緩めスロワ羽根の位置を調整してください。 <div data-bbox="798 1568 1276 1904" data-label="Diagram"> </div>

原因	処置方法
<p>5) 風選部で未熟米、シイナが十分抜けていない</p>	<p>(a) 風選部で十分未熟米、シイナが抜けるよう [风量調整シャッタ] を設定します。 (32ページ「1. 粳摺運転操作」を参照してください。)</p> <ul style="list-style-type: none"> ● ロールすきまを閉めているにもかかわらず脱ぶが上がらないのは、摺米中の未熟米、シイナが多く残っているためです。 <div data-bbox="571 562 1407 954" style="border: 1px solid black; padding: 10px; margin: 10px 0;"> <p style="text-align: center;">▲ 注意</p> <ul style="list-style-type: none"> ● 調整後は必ず粳殻ダクトより整粒が出ていないことを確認してください。 ● [风量調整シャッタ] のつまみは、調整後動かないように回して固定してください。 </div> <div data-bbox="587 1003 1391 1581" style="text-align: center;">  <p style="text-align: right;">风量調整シャッタ</p> <p style="text-align: center;">2番口</p> </div> <p>2番口から玄米がたくさん出ていない範囲で [风量調整シャッタ] のつまみを少しずつ右に動かします</p>
<p>6) 乾燥終了後すぐ粳摺している</p>	<p>(a) 乾燥終了後1日以上過ぎてから粳摺してください。</p>

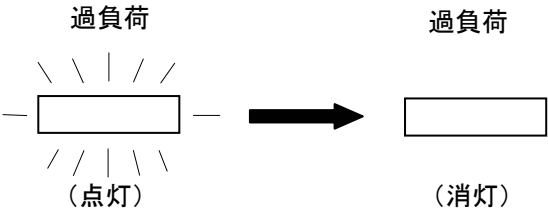
(2) 揺動選別板の動きが極端に遅くなり機械が停止した

原因	処置方法
<p>1) スロワが詰まっている</p>	<p>(a) 各スロワの中の摺米を取り出します。</p> <p>(b) スロワケースと羽根のすきまを点検します。</p> <ul style="list-style-type: none"> ● すきまが1mm以上あるときは調整してください。 (51ページ「1. スロワ羽根の調整」を参照してください。) <p>(c) 各ベルトの張りを点検・調整します。</p> <ul style="list-style-type: none"> ● モータベルトの張りを調整してください。 (52ページ「2. ベルトの張りの調整」を参照してください。) <p>(d) スロワパイプの中間または先端に、異物または障害物がないか確認します。</p> <ul style="list-style-type: none"> ● スロワの中または途中経路に摺米があるとき、モータを停止させると再始動時にスロワが詰まる場合があります。 <div data-bbox="571 943 1409 1263" style="border: 1px solid black; padding: 10px; margin: 10px 0;"> <p style="text-align: center;">⚠ 注意</p> <ul style="list-style-type: none"> ● 作業を一時中断するときは、[メインレバー]を[○]の位置にし、必ず5秒以上待って[モータ停止スイッチ]を押してください。 </div> <div style="text-align: center;">  <p>精米排出スロワ 戻り粉スロワ</p> <p>混合スロワ</p> </div>

(3) モータ始動スイッチを押してもモータが回らない

原因	処置方法
<p>1) 電源がきていない 欠相している (電源ランプが点 灯していない)</p>	<p>(a) 屋内のヒューズが切れていないか、またはブレーカが働いていないか点検します。</p> <p>● 停電または原因がわからないときは、お買い上げの販売店・JAまたは電気工事店にご依頼ください。</p> <div data-bbox="603 517 1362 1032" data-label="Image"> <p>電源ランプが点灯していますか？</p> <p>電源</p> <p>ブレーカ？</p> <p>スイッチ OFF？</p> <p>ヒューズ？</p> </div>
<p>2) ロールに粉をかん でいる(モータから 唸り音がしている 場合)</p>	<p>(a) [メインレバー] を [①] にします。</p> <p>(b) [モータ停止スイッチ] を押します。</p> <p>(c) [ロール調整ハンドル] を左に回すか、[ロール展開レバー]を引いてロール間に詰まっている粉を落とします。</p> <p>(d) ロール間に詰まっている粉が落下したら、再度ロールすきまを調整します。</p> <div data-bbox="584 1518 1425 2033" data-label="Image"> <p>ロール調整ハンドル</p> <p>ロール展開レバー</p> </div>

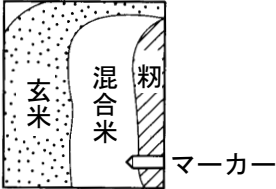
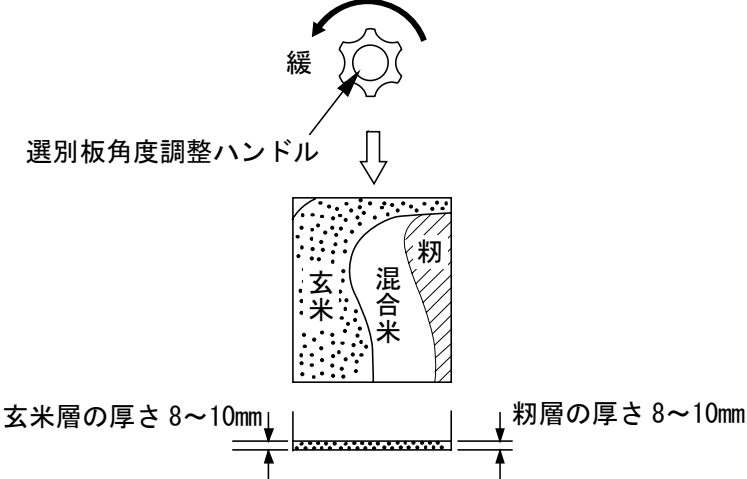
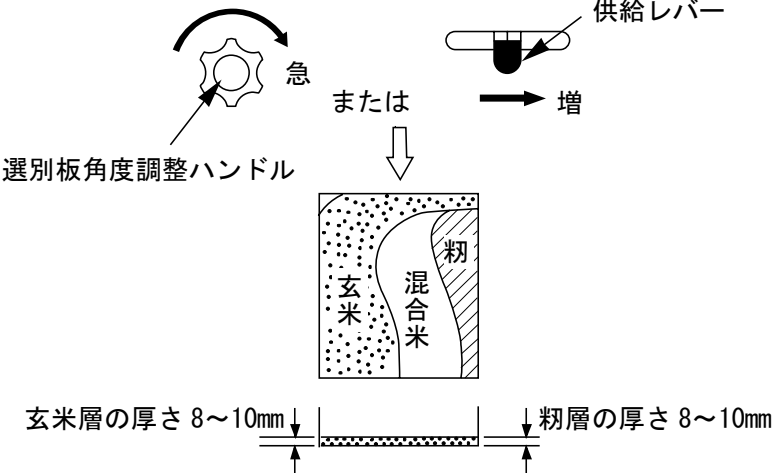
困ったとき

原因	処置方法
3) サーマルリレーが働いている（過負荷ランプが点灯している）	<p>(a) コントロールボックスの過負荷ランプが消えるまでしばらくの間（2～3分）待ってください。</p> <div style="text-align: center;">  </div> <div style="border: 1px solid black; padding: 10px; margin-top: 10px;"> <p style="text-align: center;">警告</p> <p>● サーマルリレーは自動復帰しますので、コントロールボックスを開けないでください。</p> </div>

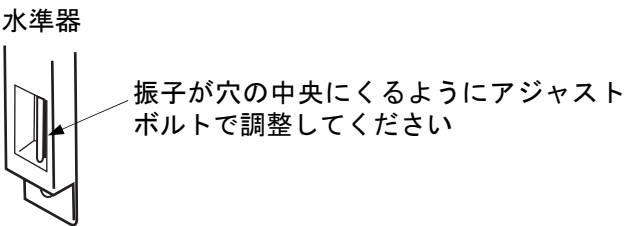
(4) 粉殻ダクトから整粒が飛び

原因	処置方法
1) 風量調整シャッタの設定が強すぎる	<p>(a) [風量調整シャッタ] のつまみを左方向に動かしてください。</p> <div style="text-align: center;">  </div> <div style="border: 1px solid black; padding: 10px; margin-top: 10px;"> <p style="text-align: center;">注意</p> <p>● [風量調整シャッタ] のつまみは、調整後動かないように回して固定してください。</p> </div>

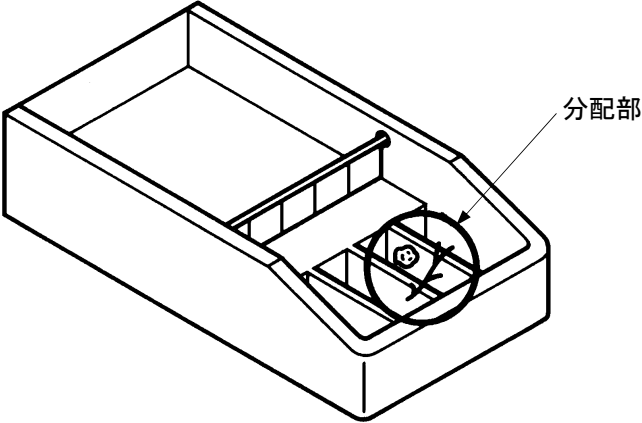
(5) 能率が上がらない

原因	処置方法
<p>1) 脱び率が低い</p>	<p>(a) 選別板上のマーカの幅以内に粉がくるようにロールすきまを閉め、脱び率を高くしてください。</p> 
<p>2) 選別板角度が [急] すぎる</p>	<p>(a) 選別板の粉層の厚さが厚くなりダブつき気味のときは、[選別板角度調整ハンドル] を [緩] 方向に少しずつ回し、玄米層と粉層を同じ厚さ (8~10mm程度) にしてください。</p> 
<p>3) タンク供給量が少なくて摺米の広がり不適切</p>	<p>(a) [供給レバー] を、半目盛程度 [増] 方向に少しずつ動かし、選別板上の玄米層と粉層が同じ厚さ (8~10mm程度) になるように、選別板角度を調整してください。 (32ページ「1. 粉摺運転操作」を参照してください。)</p> 

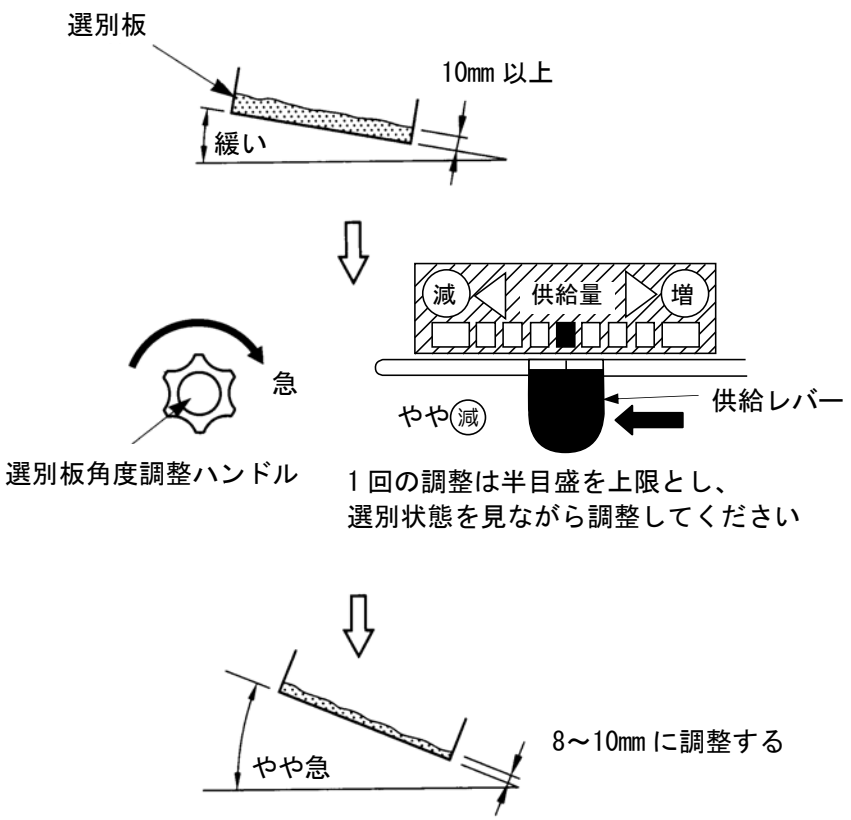
困ったとき

原因	処置方法
4) 機械の水平が出ていない	(a) 水準器とアジャストボルトで水平に据え付けてください。 
5) 粳の水分が高い	(a) 直ちに作業を中止し、粳を再乾燥してください。

(6) 仕上米に粳が混入する

原因	処置方法
1) 摺米の均分ができていない	(a) 均分バルブの調整をしてください。 (52ページ「3. 均分バルブの調整」を参照してください。)
2) 均分器内の分配部に異物が詰まっている	(a) 均分器内の分配部に石や木片などの異物が詰まっているか確認してください。  (b) 異物などが詰まっていたら取り除いてください。

原因	処置方法
3) 粉の水分が高い	(a) 直ちに作業を中止し、粉を再乾燥してください。
4) 玄米仕切板が右に寄りすぎている	<p>(a) サンプル取出口よりサンプルを取り出し、粉の入らない位置まで「玄米仕切板」を動かしてください。</p> <div data-bbox="644 562 1267 846" data-label="Image"> </div>
5) 脱び率が低い	<p>(a) 選別板のマーカの幅以内に粉がくるよう、「ロール調整ハンドル」を右に回して、ロールすきまを調整してください。</p> <div data-bbox="901 1167 1331 1688" data-label="Image"> </div> <p>(b) ロールすきまを調整しても脱び率が高くなりにくいときは、ゴムロールの点検を行ってください。 (26ページ「1. ゴムロールの摩耗確認」を参照してください。)</p>

原因	処置方法
<p>6) 選別板角度が緩すぎる、またはタンク供給量が多すぎる (摺米の層厚が厚すぎる)</p>	<p>(a) 選別板角度が緩すぎて、玄米層、粃層の厚さが厚すぎる場合は、選別板角度を[急]にし、タンク供給量を減らして玄米層、粃層の厚さが8~10mm程度になるようにしてください。</p>  <p>選別板角度調整ハンドル 1回の調整は半目盛を上限とし、選別状態を見ながら調整してください</p> <p>(34ページ 8)項を参照してください。)</p>

(7) 仕上米に籾殻が混入する

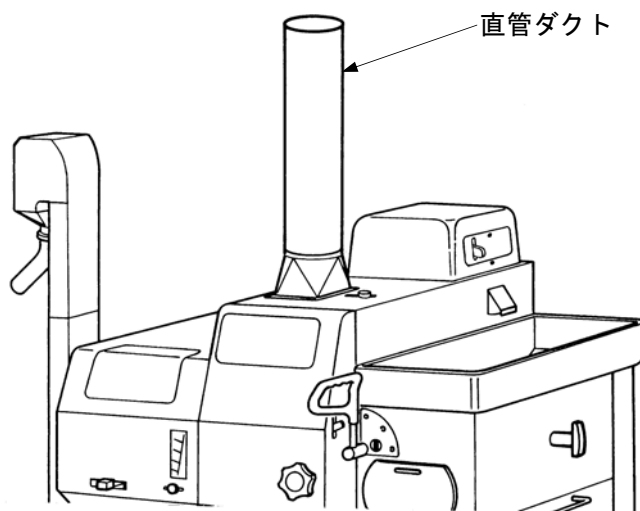
原因	処置方法
<p>1) 籾殻ダクトが長すぎる(16m以上ある)</p>	<p>(a) 籾殻ダクト(ライト管・鋼管)が16m以上あるときは、16m以下にしてください。</p> <p>(b) ビニールダクトの場合は、8mまでとしてください。 (23ページ「3. 籾殻ダクトの取付」を参照してください。)</p>
<p>2) 籾殻ダクトを途中で急に曲げたり、直径を絞っている また、ダクト先端が風上を向いているか先端に遮へい物がある</p>	<p>(a) 籾殻ダクトは風下に向け、同じ直径でまっすぐに16m以下(ライト管・鋼管)になるように設置してください。</p> <p>(b) 籾殻ダクトの先端に遮へい物がある場合は、遮へい物を取り除いてください。</p> <div data-bbox="580 1003 1391 1534" data-label="Image"> <p>The diagram illustrates a rice mill with a long duct extending to the right. Wind is shown blowing from the left, indicated by three arrows labeled '風'. A horizontal line with arrows at both ends indicates a distance of '16m 以内' (within 16m) from the mill to the end of the duct. At the end of the duct, there is a rectangular object with a large red 'X' over it, labeled '遮へい物' (shielding object). This indicates that such an object should be removed to prevent bran from being blown back into the mill.</p> </div>

困ったとき

オプション部品

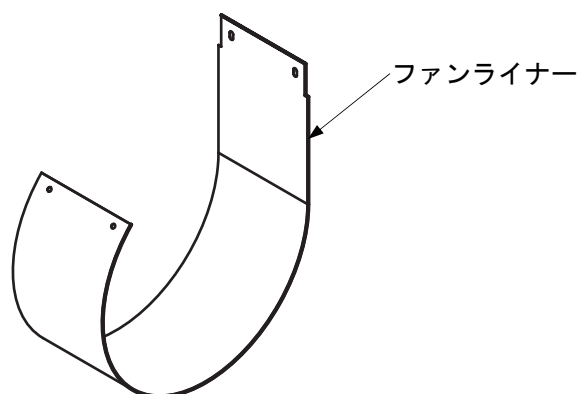
■ 直管ダクト（注文コード：130010912）

- 籾殻ダクトを上延ばす場合に使用します。
- 直管ダクトの長さは440mmです。
- 籾殻排風口に取り付けます。




■ ファンライナー（注文コード：130302050）

- 長時間の使用で籾殻ファンのケーシング部分が摩耗して穴が開いた場合に使用します。
- 年間1町以上処理する場合は、ファンライナーを使用してください。
- 籾殻ファンケーシング部分に取り付けます。

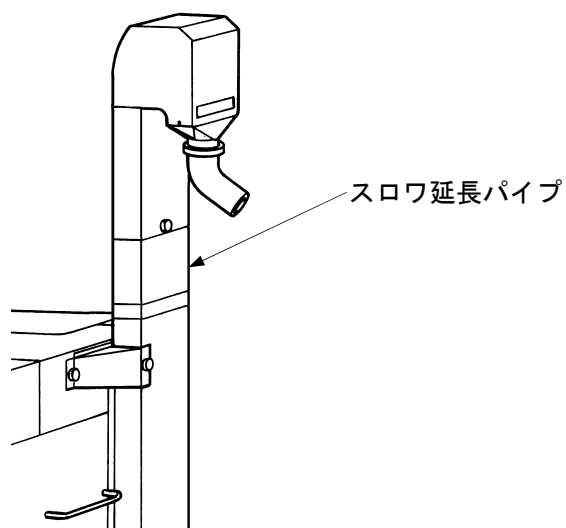


■ スロワ延長パイプ（注文コード：JLFB11）

- 粒選別機を使用する場合などで、排出高さが必要な場合に使用します。
- スロワ延長パイプの高さは300mmです。
- 精品スロワパイプと精品排出口の間に取り付けます。

 注 意

- スロワ延長パイプは、機械に1本までしか取り付けることができません。



消耗部品

消耗部品は、表 3 を目安に事前に準備されることをお勧めします。

表 3 消耗部品一覧表

品 名		部品コード		耐久時間 ※1
		NPS250D (3)	NPS350D (3)	
ゴムロール		FZ013S25	FZ013S30	300～480 (俵)
パイプ (粉スロワパイプ)		130300415		100～150 (時間)
ブレード (ファン羽根車)		130300790		100～150 (時間)
フレーム (選別板)		130310015	130300099	150～200 (時間)
六角ベルト	AA-116	FD152116		100～150 (時間)
Vベルト	A-40	FD11A040		100～150 (時間)
	A-45	FD11A045		100～150 (時間)
	B-41	FD11B041		100～150 (時間)
スターロープ		FD400050650		100～150 (時間)
ベアリング		—		100～150 (時間)
ファンケーシング		※2		800～1500 (俵)

※1 表 3 消耗部品一覧表の耐久時間は、地域、粉の品種・水分、使用条件等により異なる場合があります。

※2 オプションのファンライナー (130302050) で対応してください。

仕様

表 4 仕様一覧表

項目		機種	粉摺機			
型	式		NPS 250		NPS 350	
区	分		D (3)		D (3)	
機体寸法	全 長 (mm)		1560			
	全 幅 (mm)		815			
	全 高 (mm)		1550			
機体質量〔重量〕 (kg)			182.5		188	
ゴムロール	種 類		統合型			
	径×幅 (mm)		小径(φ153)×63.5(2.5 吋)		小径(φ153)×76(3 吋)	
プーリ外径	主 軸 (mm)		φ139 (B1 条 V プーリ)			
	モータ	50Hz (mm)	φ120			
		60Hz (mm)	φ100			
回転数	主 軸 (rpm)		1200 (定格負荷時)			
	粉殻ファン (rpm)		1900			
	揺動選別板 (クランク) (rpm)		285			
選別板枚数			6		7	
所要動力	定格電圧 (V)		単相 200	三相 200	単相 200	三相 200
	使用電力 (kW)		1.5			1.9
性能 注1.	粉殻搬送能力 (m)		最大 16 (ライト管・鋼管時水平距離)			
	能 力 (kg/h)		300~660		540~780	720~1020
処理可能な原料名と処理方法 注2.			粉摺・麦の精選			
安全鑑定適合番号			30039		30040	

注 1. 性能は、地域、粉の品種・水分、使用条件等により表示範囲内で変動します。

注 2. 記載している原料以外で特殊な原料を使用される場合は、巻末の「緊急時の連絡先」を参照して、事前にご相談ください。

そ
の
他

機体寸法とベルトサイズ

単位：mm

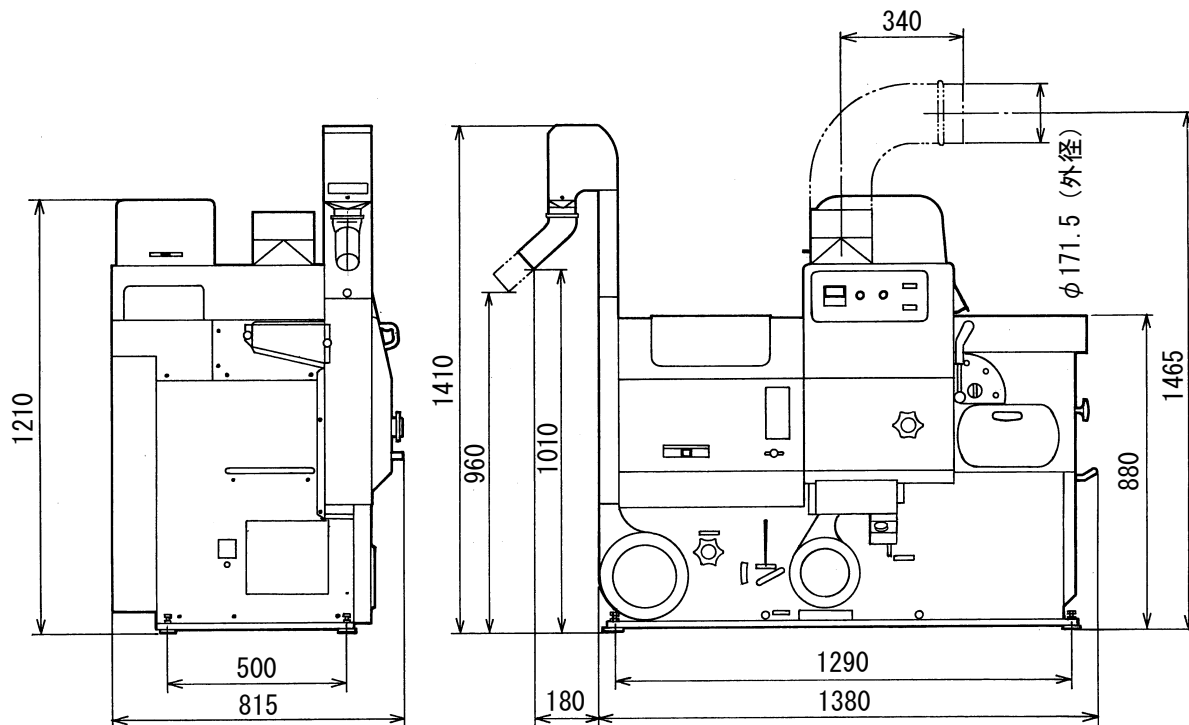
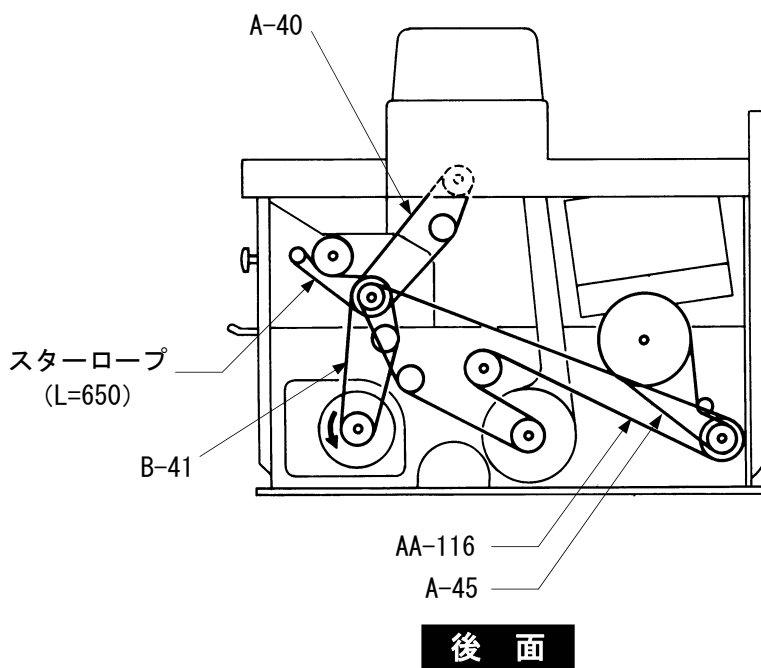


図 7 機体寸法



後面

図 8 ベルトの掛け方とサイズ

保証とアフターサービス

取り扱い・修理などのご相談は、お買い上げの販売店またはJAへお申し付けください。

■保証書（別添付）

- 保証書は必ず、「お買い上げ日、販売店名・JA」などの記入をお確かめの上、販売店またはJAからお受け取りください。
- 内容をよく確かめたあと、大切に保管してください。

保証期間は、お買い上げ日から1年間です。

■補修用部品の供給年限

- この製品の補修用部品の供給年限（期間）は、製造打ち切り後10年とします。ただし、供給年限内であっても、特殊部品につきましては、納期などについてご相談させていただく場合があります。
- 補修用部品の供給は、原則的には上記の供給年限で終了しますが、供給年限経過後であっても、部品供給の要請があった場合には、納期および価格についてご相談させていただきます。

■修理を依頼されるときには

- 「困ったときの対処のしかた」（56～66ページ）に従っても直らない場合は、お買い上げの販売店またはJAにご連絡ください。

〔保証期間中は〕

- 修理に際しては、保証書をご提示ください。
- 保証書の規定に従って修理させていただきます。

〔保証期間が過ぎているときは〕

- 修理すれば使用できる場合は、ご希望により修理させていただきます。

〔修理料金は〕

- 修理料金＋部品代で構成されています。

[X E]

Lined writing area with horizontal lines.

緊急時の連絡先

機械が異常な作動をし、原因が不明で適切な処置が行えない場合、または運転操作方法等に不明な点がある場合は、下記連絡先へご連絡ください。

[1] 販売店・JA（購入時にお客様にてご記入ください）

店名：
緊急時の連絡先：
担当者：

[2] 最寄りの営業所

●販売店・JAに連絡がつかない場合は、下記最寄りの営業所へご連絡ください。

営業所／所在地	TEL (代表)	FAX	〒
北海道営業所／札幌市白石区菊水上町3条2丁目52-254	011 (812) 3666	011 (820) 2007	003-0813
北上営業所／岩手県北上市川岸1丁目16-1（東北佐竹製作所内）	0197 (64) 0111	0197 (61) 0001	024-0032
秋田営業所／秋田市仁井田字中谷地121-2	018 (839) 0891	018 (889) 6001	010-1423
仙台営業所／宮城県仙台市若林区六丁の目南町2-20	022 (287) 2733	022 (390) 1017	984-0013
小山営業所／栃木県小山市駅南町4丁目31	0285 (27) 5060	0285 (31) 1002	323-0822
柏営業所／千葉県柏市大室1153	04 (7132) 1181	04 (7140) 8018	277-0813
新潟営業所／新潟市中央区長潟3丁目8-16	025 (287) 0177	025 (257) 1103	950-0932
名古屋営業所／愛知県一宮市赤見3丁目10-6	0586 (73) 2177	0586 (26) 1040	491-0023
北陸営業所／石川県白山市源兵島町793-1	076 (277) 2085	076 (277) 8010	924-0052
大阪営業所／大阪府豊中市庄内西町5丁目1-76	06 (6331) 0558	06 (6335) 2066	561-0832
広島営業所／広島県東広島市西条西本町2-30	082 (420) 8575	082 (420) 0010	739-8602
松山営業所／愛媛県伊予市市場485-1	089 (982) 6990	089 (997) 3231	799-3122
福岡営業所／福岡県太宰府市国分1丁目7-1	092 (921) 6111	092 (920) 1030	818-0132
熊本営業所／熊本市西原3丁目3-29	096 (382) 2727	096 (386) 2007	861-8029

[3] 製造元 **株式会社サマケ**

広島本社／広島県東広島市西条西本町2-30 〒739-8602

●最寄りの営業所に連絡がつかない場合は、下記連絡先へご連絡ください。

■お客様相談窓口 [カスタマサポート本部]	TEL : 082 (420) 8543	FAX : 082 (420) 0009
■本社営業窓口 [調製機事業部]	TEL : 082 (420) 8541	FAX : 082 (420) 0005
■大代表	TEL : 082 (420) 0001	

株式会社サタケ

サタケのホームページ
<http://www.satake-japan.co.jp/>

□広島本社／〒739-8602 広島県東広島市西条西本町 2-30 TEL 082(420)0001 (大代表)
□東京本社／〒101-0021 東京都千代田区外神田 4-7-2 TEL 03(3253)3111 (代表)
□営業拠点／北海道、北上、秋田、仙台、小山、柏、東京、新潟、名古屋、北陸、大阪、
広島、松山、九州、福岡、熊本

□サタケグループ／

株式会社サタケ (UK DIVISION, BEIJING OFFICE, BANGKOK OFFICE, YANGON OFFICE), 株式会社東北佐竹製作所, 佐竹鉄工株式会社, 佐竹電機株式会社, 岐阜佐竹株式会社, エス・エス・エンタープライズ株式会社, サタケシステムエンジニアリング株式会社, サタケ・ビジネス・サポート株式会社, 財団法人サタケ技術振興財団, SATAKE USA INC. (WEST COAST OFFICE), SATAKE (CANADA) INC., ESM (UK) LTD., SATAKE AMERICA LATINA LTDA., SATAKE AUSTRALIA PTY. LTD., SATAKE (THAILAND) CO., LTD., 佐竹機械 (蘇州) 有限公司 (BEIJING OFFICE, HARBIN OFFICE, SHENYANG OFFICE, CHENGDU OFFICE, XIAMEN OFFICE), 佐竹軟件技術 (蘇州) 有限公司, SATAKE INDIA ENGINEERING PVT. LTD.

I4NPS350AACA-X0711D-D