

ネオグレードパッカー

NPA 32B (1) ・ 32BV (1) ・ 45BV (1)

取扱説明書



Model : NPA32BV(1)




株式会社 **サタケ**

安全標示について

ご使用のまえに、この欄を必ずお読みになり、正しく安全にお使いください。

誤った取り扱いをした場合に生じる危険とその程度を、標示で区分して説明しています。安全標示の種類と意味は以下の通りです。

安全標示が持つ意味を理解し、本書の内容（指示）に従ってください。

安全標示	意 味
 危 険	この標示に従わなかった場合、人が死亡または重傷を負う差し迫った危険がある内容を示しています。
 警 告	この標示に従わなかった場合、人が死亡または重傷を負う可能性がある内容を示しています。
 注 意	この標示に従わなかった場合、人がけがを負う可能性がある内容を示しています。

その他の標示	意 味
<u>取扱注意</u>	この標示に従わなかった場合、製品の損傷や故障、または原料の損傷が生じる可能性がある内容を示しています。
<u>補 足</u>	使用上役立つ補足説明を示します。

重要なお知らせ



- この取扱説明書を読み、理解するまでは、操作および保守・点検を行わないでください。
- この機械の操作および保守・点検を行うときは、必ずこの取扱説明書に従ってください。
いつでも調べられるように、この取扱説明書を機械の近くに大切に保管してください。

- 疑問点または不明な箇所があれば、お買い上げの販売店・JAまたは、巻末の「**緊急時の連絡先**」に問い合わせるまで、作業を進めないでください。
- この取扱説明書に従わなかったために、あるいは誤用や無断改造がなされたために、けがを負ったり損害が発生したとしても、株式会社サタケおよび販売店・JAは一切その責任を負いません。

1. 近年、産業機械には、新しい材料や加工方法の採用により、さまざまな危険が数多く発生する傾向にあります。

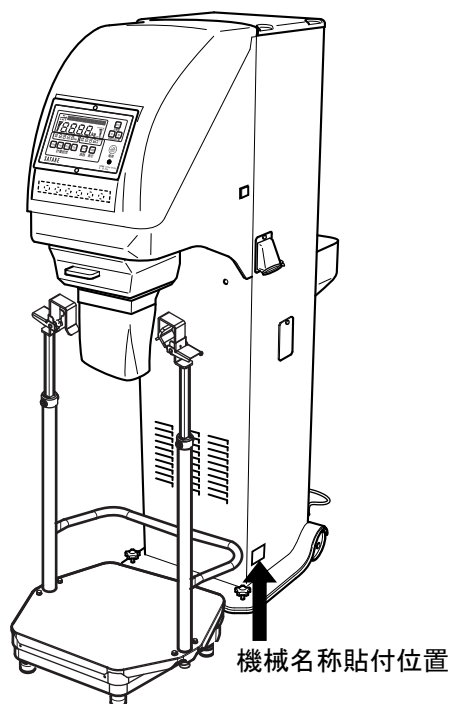
この機械の取扱上の危険についても、すべての状況を予測することはできません。

そのため、この取扱説明書の記載および機械本体に標示している事項は、すべての危険を想定しているわけではありません。

したがって、機械の操作または日常点検を行う場合は、この取扱説明書の記載および機械本体に標示している事項に限らず、安全対策に関しては十分な配慮が必要です。

2. この取扱説明書について、質問やより詳しい情報が必要な場合は、お買い上げの販売店・JAまたは、巻末の「緊急時の連絡先」にお問い合わせください。

3. この取扱説明書において、万一、ページの「乱丁」や「落丁」などがあった場合は、お取り替えいたします。お手数ですが、お買い上げの販売店またはJAまでご連絡ください。なお、その際は機械名称も合わせてご連絡ください。



保証の限定

本製品は厳密な品質管理と検査を経てお届けしたものです。万一、正常なご使用状態において故障した場合には、納入日より1年間無料で修理いたします。

＜保証事項＞

1. 取扱説明書、本体標示ラベルに従った使用により機械が保証期間内に故障した場合には、保証書をご持参ご提示の上お買い上げの販売店またはJAに修理をご依頼ください。
ただし、保証書のご提示なき場合、消耗部品およびその交換費用は保証期間内でも有償となります。
2. 保証書は再発行いたしませんので大切に保管してください。
3. 無料修理期間中でも、**次の場合は有料修理になります。**
 - (1) 誤った使用方法、あるいは取扱上の不注意によって生じた損傷および故障。
 - (2) 不当な修理や改造によって生じた損傷および故障。
 - (3) 火災、公害、塩害、異常電圧などの外部要因、地震、雷、風水害などの天変地異によって生じた損傷および故障。
 - (4) 一度据え付けた後の移動、落下により生じた損傷および故障。
 - (5) 弊社純正部品以外の使用、お買い上げの販売店・JAまたはその指定サービス工場以外での修理による故障。
 - (6) 保証書の紛失、保証書の記入事項または字句を勝手に訂正された場合。
 - (7) 木切れや石などの異物が機械内に入って生じた損傷および故障。

＜免責事項＞

1. 上記(1)から(7)の場合、保証期間内外を問わず、これにより生じる直接および間接損害、その他一切の損害については、何ら責任はないものといたします。
2. お客様が本製品を別のお客様にお譲りになる場合は、必ず、お買い求めいただいた販売店またはJA、もしくは新しく製品をお求めになる販売店またはJAにご相談ください。
お客様が別のお客様に直接お譲りになりますと、製品の状態（修理履歴、移設作業の状態）、付属品（取扱説明書等）の有無を把握できないため、製品の安全性や性能について保証できなくなります。

もくじ

ページ

安全標示について	i
重要なお知らせ	ii
保証の限定	iv
ご使用のまえに	
安全上の注意事項	1
標示ラベルについて	4
各部のなまえ	6
表示部・操作部のなまえとはたらき	8
機械の組立	10
機械の据付	13
結線 (NPA45BV(1))	14
運転のしかた	
運転前の確認と作業	15
運転操作	17
選別のしかた	21
お手入れと保管	
残留米の取出しと掃除	26
保管	28
点検・調整	
金網とスパイラルの着脱方法	29
スパン調整	30
困ったとき	
困ったときの対処のしかた	32
その他	
配線図	35
オプション部品	38
消耗部品	39
仕様と機体寸法	40
保証とアフターサービス	41
緊急時の連絡先	巻末

ご使用のまえに

運転のしかた

お手入れと保管

点検・調整

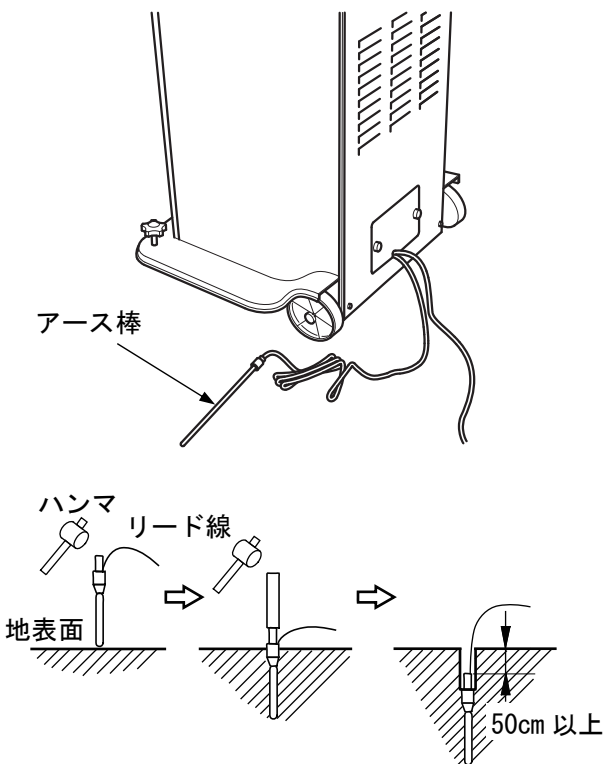
困ったとき

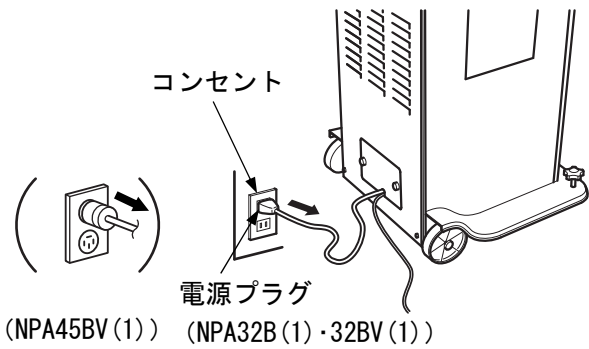
その他

安全上の注意事項

1. 一般順守事項

- (1) 梱包を開梱した後は、機械をおおっているビニール袋で子供が遊ばないように、手の届かない場所に置くか処分してください。
- (2) 元電源を入れた後は、秤指示計内部などの通電部分には、絶対に触れないでください。
- (3) 長い髪は束ね、作業に適した服装および安全靴で作業してください。
- (4) 機械の上に工具などの物を置いて、機械を作動させないでください。
- (5) 機械を起動する場合は、機械の周囲に人がいないのを確認の上、起動してください。
2人以上で作業するときは、互いに合図を交わし作業を行ってください。
- (6) 運転中は機械の可動部に触れないでください。
- (7) 各操作部は、ていねいに操作してください。
乱暴に操作すると、誤作動および故障の原因になります。
- (8) 運転中は特に指示する箇所以外、機械の点検および調整を行わないでください。
- (9) 各部の掃除、点検や異常・故障時の処置をする場合は、電源プラグを抜き、機械が完全に停止している状態で行ってください。
- (10) 必ず付属のアース線を取り付け、アース棒で地中に埋設（50cm以上）してください。
アース取り付けにより漏電による感電およびノイズ・静電気による誤動作を防止します。
 - 付属のアース線は5mです。
長さが足りない場合は、お客様でアース線（1.25mm²以上）を準備してください。
- (11) 漏電事故防止のため、元電源に漏電ブレーカを設置してください。
- (12) 機械には水を掛けしないでください。
水が掛かると電源回路がショートし、機械の損傷につながります。





(13) 落雷のおそれがあるときは、機械保護のため運転を停止し、電源プラグを抜いてください。

取扱注意

- 落雷のおそれがあるときは、機械保護のため運転を止め [モータスイッチ] を [切] にし、電源プラグを抜いてください。

(14) 機械の周囲には、作業に関係のない人を近づけないよう注意してください。特に子供を遊ばせないように注意してください。

(15) 機械周辺の作業通路を確保してください。
壁から 50cm 以上離して据え付けてください。

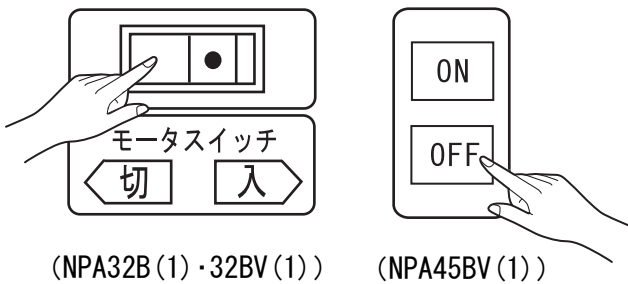
(16) 機械周辺の整理整頓をしてください。
電源コードにつまつかないように、機械の周辺の整理整頓をしてください。

2. 特別順守事項

この機械の取り扱いについては前述の一般順守事項のほかに、この機械特有の特別順守事項があります。一般順守事項とともに、以下の特別順守事項にも従ってください。

(1) カバー類はすべて取り付けて運転してください。また運転中はカバー類を取り外さないでください。
(駆動部でけがをする危険性があります)

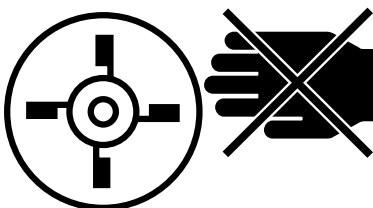
(2) [モータスイッチ] を [切] にしてから、元電源を入れてください。



警告

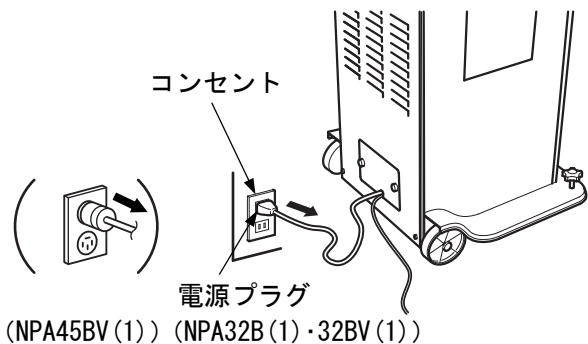
- 元電源を入れる前に、[モータスイッチ] が [切] になっていることを確認してください。[入] で元電源を入れると同時にモータが回り危険です。

(3) 運転中はホッパに手を入れないでください。



警告

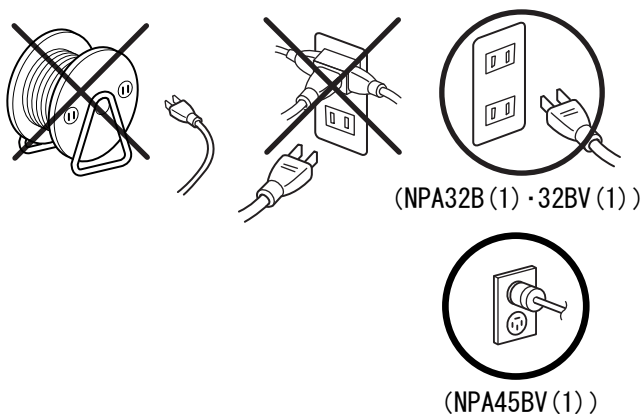
- 運転中、ホッパに手を入れると危険です。



(4) 掃除・点検時は電源プラグを抜いてください。



- 各部の掃除・点検をする場合は、[モータスイッチ]を[切]にし、電源プラグを抜いてから行ってください。
(点検中、感電する危険性があります)



(5) コードリールの使用やタコ足配線をしないでください。

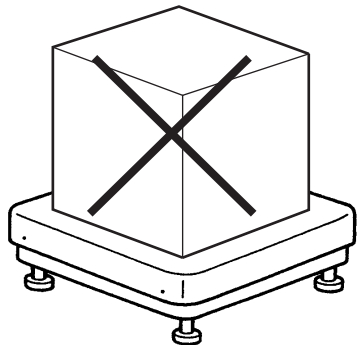
取扱注意

- コードリールの使用やタコ足配線は電圧降下による計量誤差の原因となります。

(6) 計量器の上に重量物を載せないでください。

取扱注意

- 計量器の上に人や重量物を載せると故障の原因になります。
体重計などに使用しないでください。



(7) 機械の運転中は、異常音・異常振動などがないか運転状態を監視してください。

(8) 水平でしっかりとした場所に据え付けてください。水平でないと振動の発生や性能の低下の原因になります。

(9) 本機周辺にリン等の薬品を保管しないでください。薬品の揮発により本機が故障するおそれがあります。

(10) 保管時は機械内にネズミが侵入しないように注意してください。

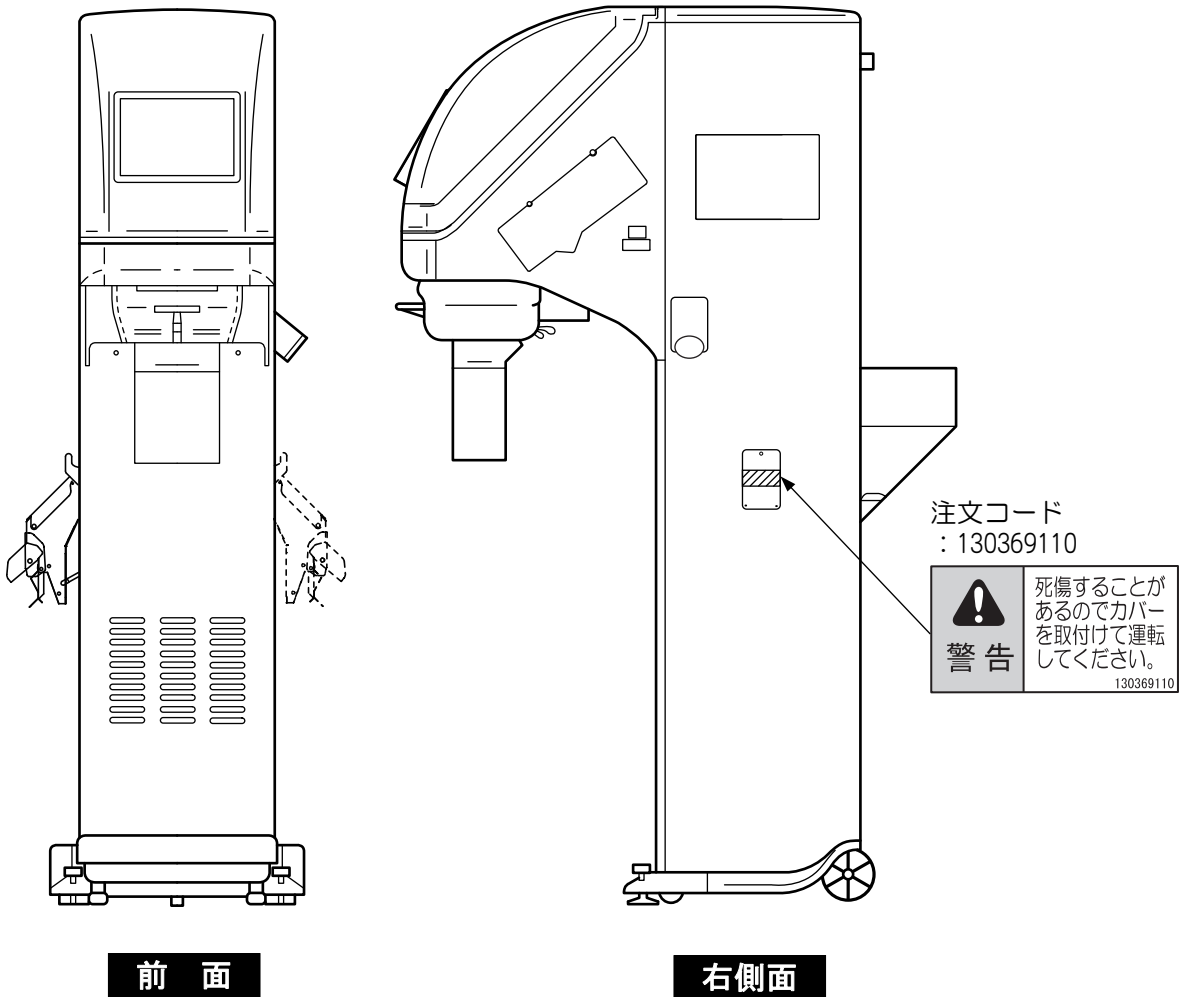
(11) 機械の保管場所は、乾燥した平らな所を選んでください。

標示ラベルについて

この機械には、特に注意を要する箇所に標示ラベルが貼り付けてあります。
これらの正確な位置および危険防止の内容について、十分に時間をかけて理解してください。

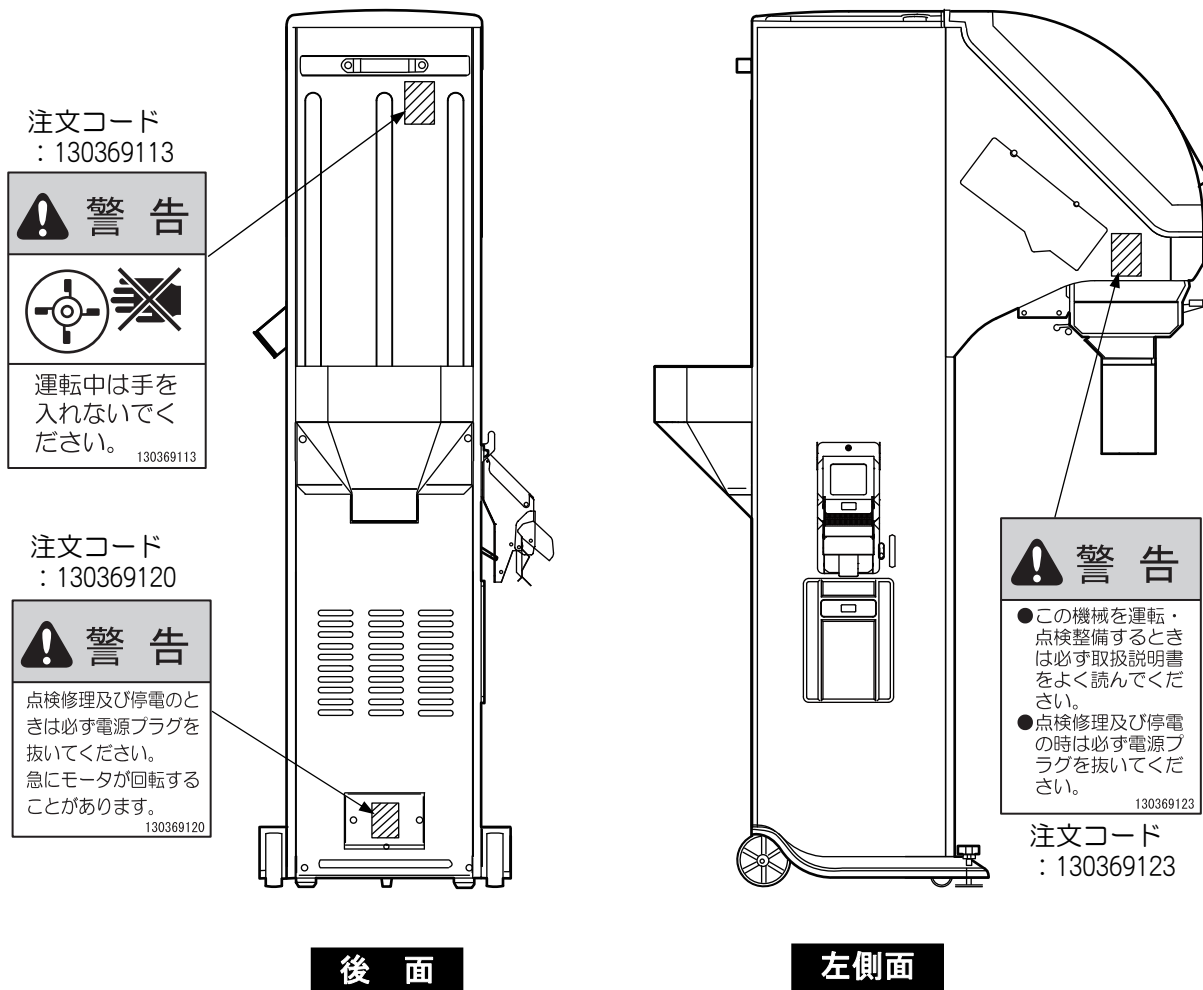
1. 標示ラベルの貼付位置

標示ラベルの貼付位置と標示ラベルの内容については、**図 1**および**図 2**を参照してください。



〈イラストは NPA32BV (1) です〉

図 1 標示ラベル貼付位置 (1)



〈イラストは NPA32BV (1) です〉

図 2 標示ラベル貼付位置 (2)

2. 標示ラベルの取扱い

- 標示ラベルがすべて読めるか確認してください。
文字やイラストが見えない場合、標示ラベルの汚れを落とすか交換してください。
- 標示ラベルの汚れ落としには布、水、洗剤を使用してください。
有機溶剤やガソリンなどを使用しないでください。
- 標示ラベルの損傷、紛失、読めない場合は、標示ラベルの交換の必要があります。
お買い上げの販売店または J A にお問い合わせください。
問い合わせ先は、巻末の「緊急時の連絡先」を参照してください。

各部のなまえ

1. NPA32B(1) (インバータ無)

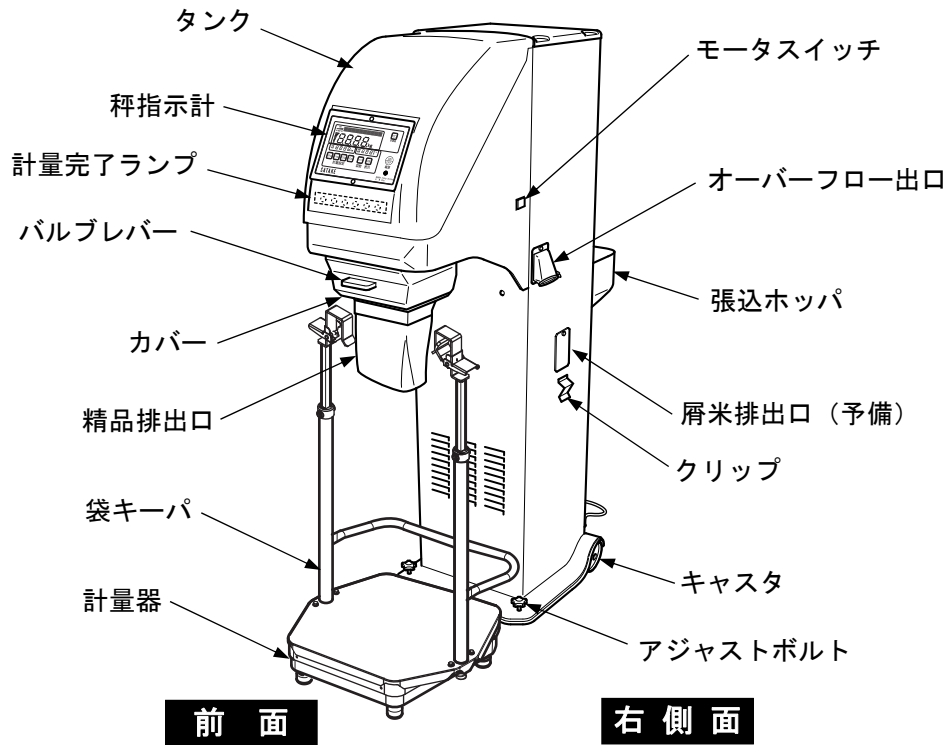


図 3 機械全体図 (1)

2. NPA32BV(1) (インバータ有)

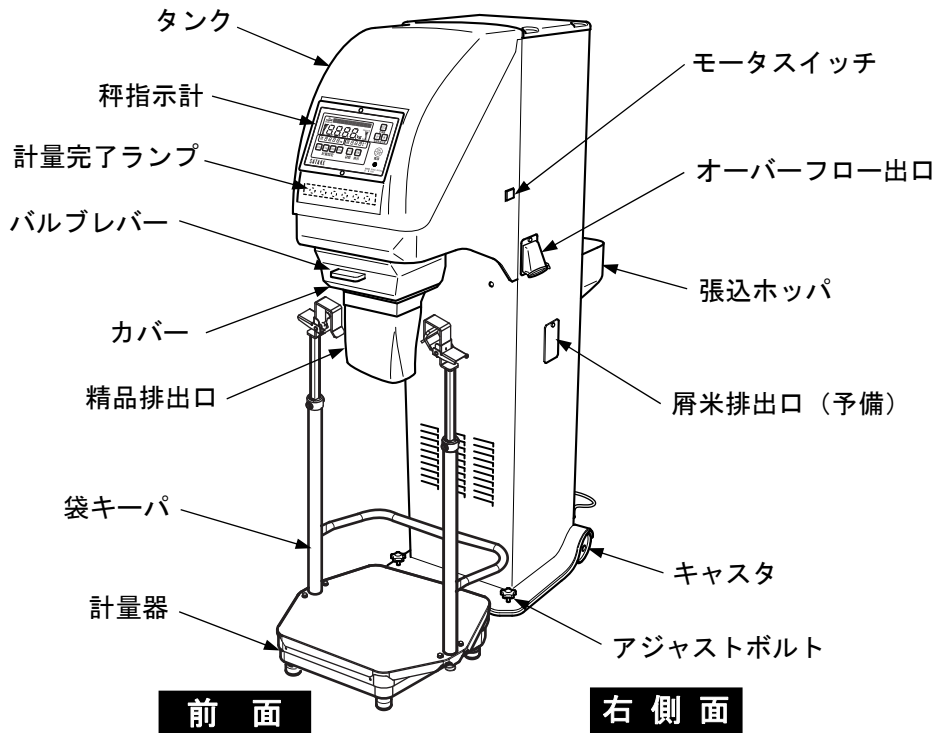


図 4 機械全体図 (2)

3. NPA45BV(1) (インバータ有)

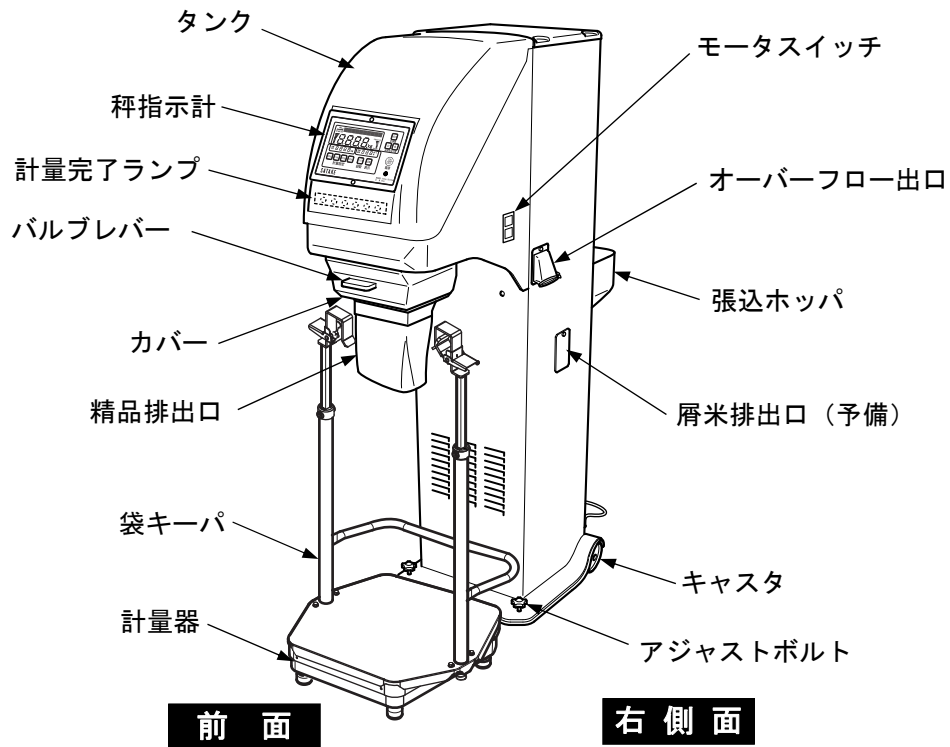


図 5 機械全体図 (3)

4. NPA32B(1)・32BV(1)・45BV(1) 共通

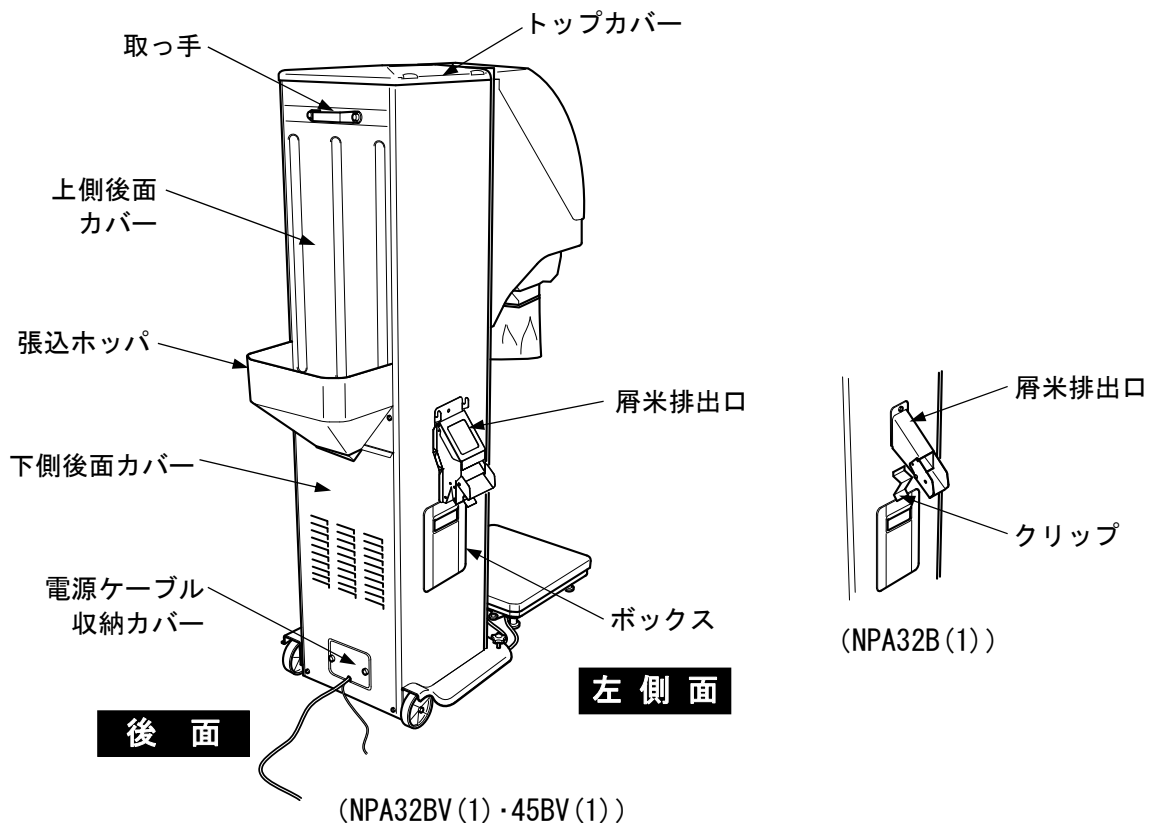


図 6 機械全体図 (4)

表示部・操作部のなまえとはたらき

警告

- 本書をよく読み、理解するまでは機械を作動させないでください。
- 操作については、15～25ページを参照してください。

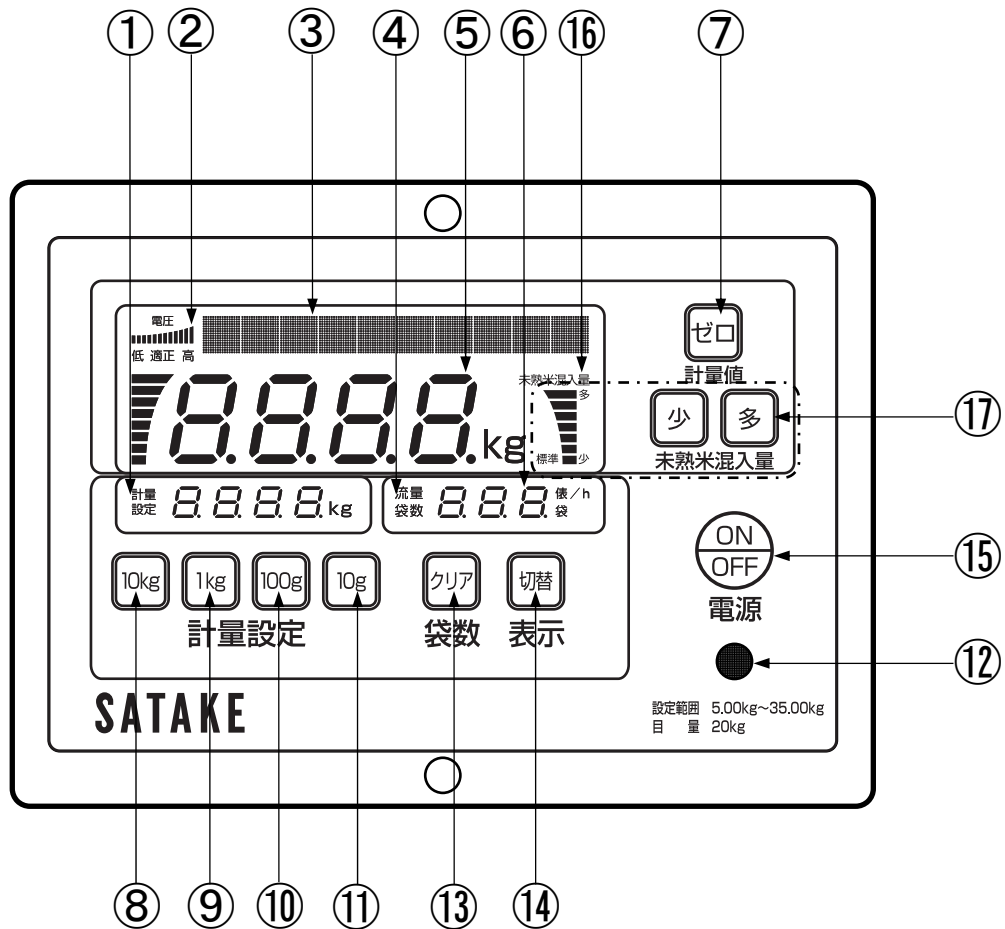


図 7 秤指示計

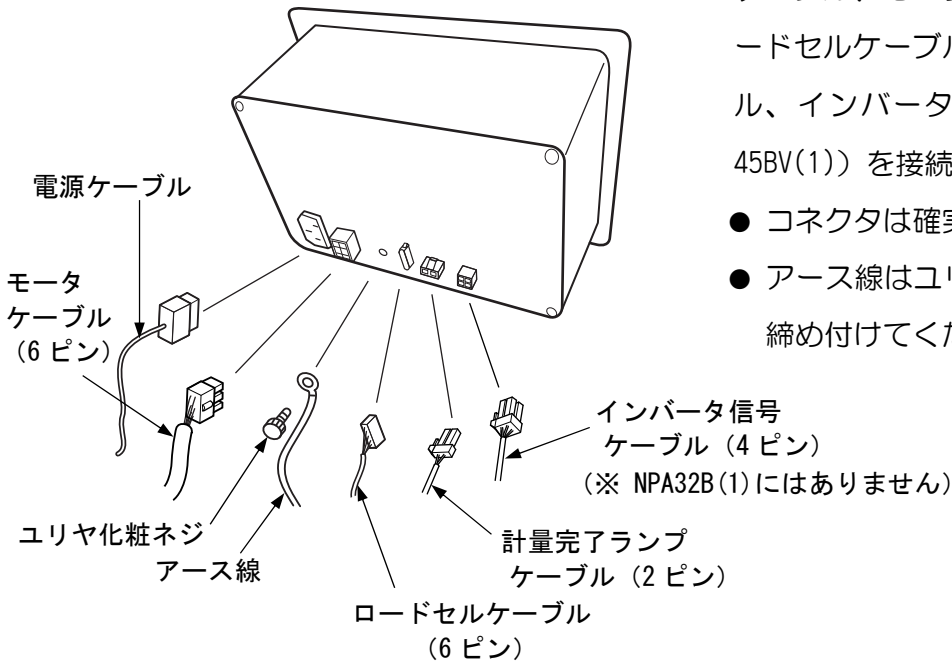
※ NPA32B(1)には ⑬⑭は ありません。

表 1 表示部・操作部の名称と機能一覧

No.	名 称	機 能
①	計量設定表示部	計量設定値を表示します。 計量設定値は電源コードを抜いても記憶されています。
②	電圧表示部	電源電圧をバーグラフで表示します。
③	メッセージ表示部	運転状態やエラー表示など、10桁のメッセージを表示します。 計量中にスパイラル回転数も表示します。(NPA32BV(1)・45BV(1))
④	袋数／流量表示ランプ	袋数表示ランプ点灯中は袋数を、流量表示ランプ点灯中は流量を表示します。
⑤	計量値表示部	計量値 (kg) を表示します。20g 間隔で重量表示します。
⑥	袋数／流量表示部	袋数・流量を 5 秒間隔で交互に表示します。 袋数は 3 桁 (0~999 袋)、流量は 2 桁 (0~60 俵/h) の表示となります。(選別後の精品の現在流量を表示します)
⑦	計量値ゼロスイッチ	計量器に何も載せていないときの表示を「0」にする場合、また風袋引するときに使用します。 5kg まで風袋引することができます。
⑧	計量設定スイッチ (10kg)	自動計量の 10kg の単位を設定できます。 1 回押すごとに 0→1→2→3→0 と繰り返ります。
⑨	計量設定スイッチ (1kg)	自動計量の 1kg の単位を設定できます。 1 回押すごとに順次繰り返ります。
⑩	計量設定スイッチ (100g)	自動計量の 100g の単位を設定できます。 1 回押すごとに順次繰り返ります。
⑪	計量設定スイッチ (10g)	自動計量の 10g の単位を設定できます。 1 回押すごとに 2→4→6→8→0→2→…と繰り返り、20g 単位で設定します。
⑫	メロディ、ブザー	自動計量が完了すると、メロディが鳴り知らせます。 ※ 待機中に [表示切替スイッチ] を長押し (3 秒) するとブザー音に変更できます。 メロディに戻す場合も同様に長押し (3 秒) してください。 ※ 待機中に [袋数クリアスイッチ] を長押し (3 秒) すると音量を 3 段階 (大・中・小) に変更できます。
⑬	袋数クリアスイッチ	押すと袋数が「0」になります。
⑭	表示切替スイッチ	1 回押すごとに、袋数と流量の表示が切り替わります。
⑮	電源スイッチ	1 回押すごとに [入] と [切] を繰り返します。[切] にしても電源ケーブルを抜かない限り、袋数は記憶されています。
⑯	未熟米混入量表示部 (NPA32BV(1)・45BV(1))	未熟米混入量設定値を表示します。 出荷時は標準に設定されています。
⑰	未熟米混入量設定 スイッチ (NPA32BV(1)・45BV(1))	未熟米混入量を調整できます。1 回押すごとに 1 つ移動します。 スパイラル回転数は、流量および未熟米混入量の設定によって、自動的に変わります。 設定値は電源スイッチを切る際に記憶されます。

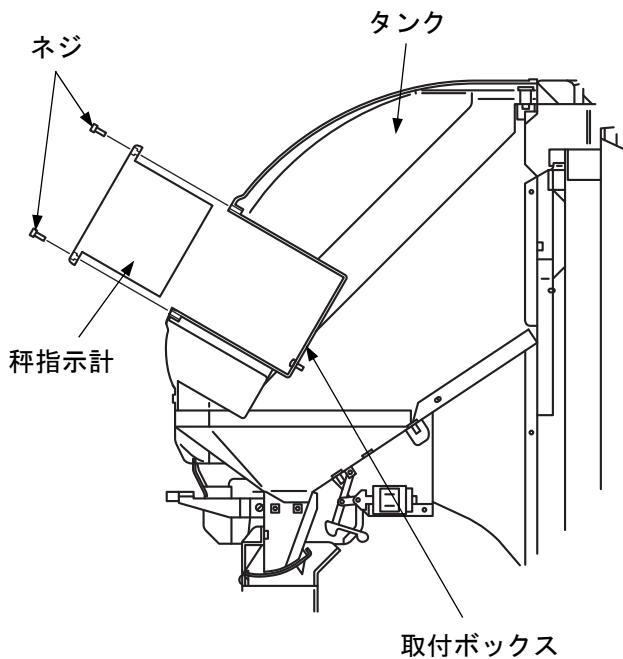
機械の組立

1. 秤指示計の取付



1) 別梱包の中から秤指示計を取り出し、電源ケーブル、モータケーブル、アース線、ロードセルケーブル、計量完了ランプケーブル、インバータ信号ケーブル（32BV(1)・45BV(1)）を接続します。

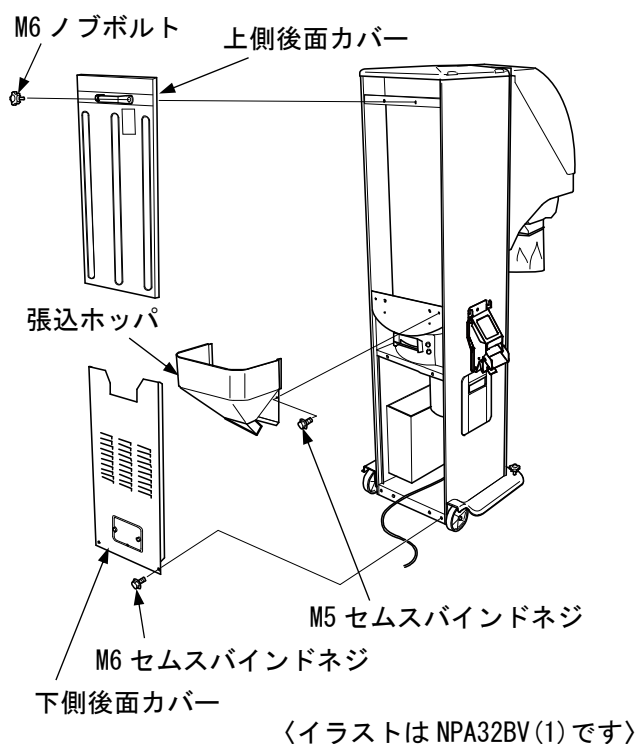
- コネクタは確実に差し込んでください。
- アース線はユリヤ化粧ネジでしっかりと締め付けてください。



2) 秤指示計を取付ボックスに差し込み、ネジ（上下2本）で固定します。

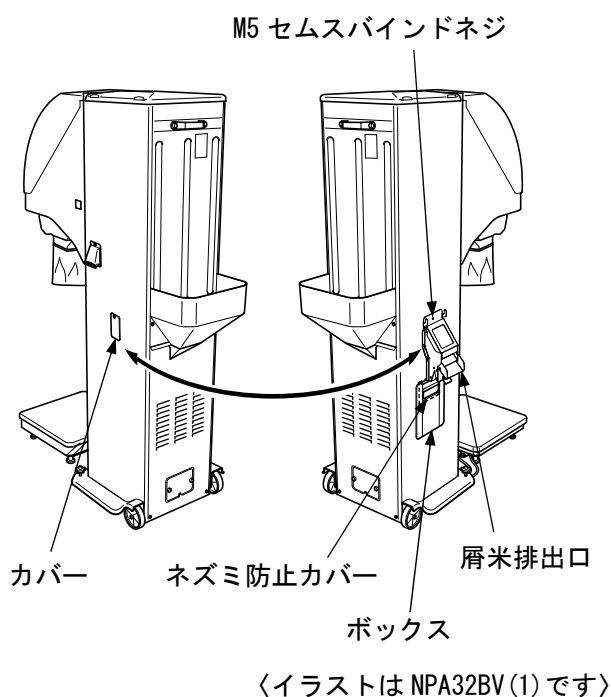
- ネジは取付ボックスに付けてあります。

2. ホッパの組付



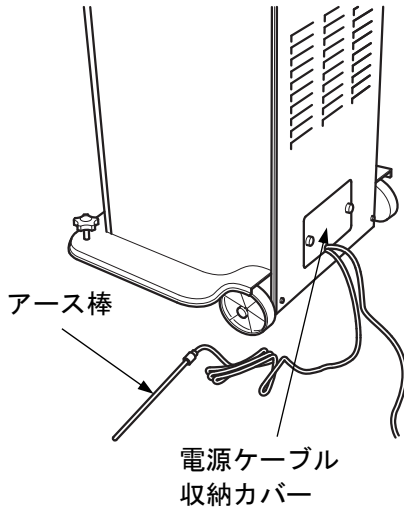
- 1) 上下の後面カバーを外します。
 - M6 ノブボルト (2本) および M6 セムスバインドネジ (2本) を外します。
- 2) 張込ホッパを取り付けます。
 - 本体に付いている M5 セムスバインドネジ (2本) を外し、張込ホッパを固定します。
- 3) 下側の後面カバーを取り付けます。
 - M6 セムスバインドネジ (2本) で固定します。
- 4) 上側の後面カバーを取り付けます。
 - M6 ノブボルト (2本) で固定します。

3. 屑米排出口の組替・ネズミ防止カバーの取外し



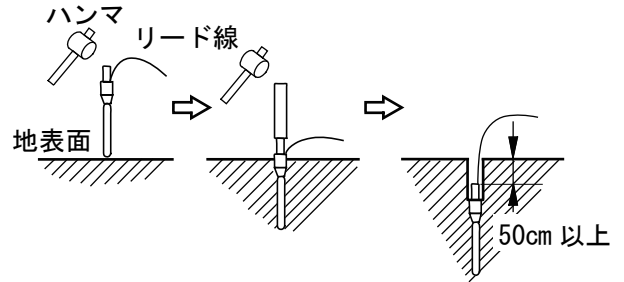
- 1) 作業に適した方向に屑米排出口を取り付けます。
 - 屑米排出口は、左右どちらでも取付可能です。
糲摺機に合わせ、機体を据付後、屑米排出方向が悪い場合は、屑米排出口とカバーを組み替えてください。
 - 組み替えは、M5 セムスバインドネジ (左右各1本) を外し、左右入れ替え後、固定してください。
- 2) ネズミ防止カバーを取り外します。
 - ネズミ防止カバーは、機械保管時に使用します。

4. アースの接地



1) 電源ケーブル収納カバーを取り外し、中にあるアース棒を取り出し、地下 50cm くらい埋めます。

- 湿気の多い所が最適です。
- 深く埋めるほど安全です。



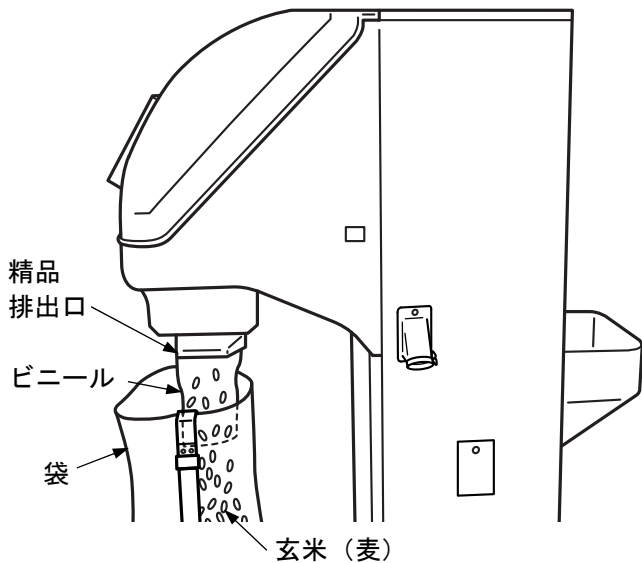
2) 電源ケーブル収納カバーを取り付けます。

⚠ 注意

アースを接地する場合、次のことに注意してください。

- ガス管、引込線、地下ケーブル等の埋設場所は避けてください。
- 避雷針用設置場所からは、必ず 2m 以上離してください。
- 電話機用接地線とは共有しないでください。

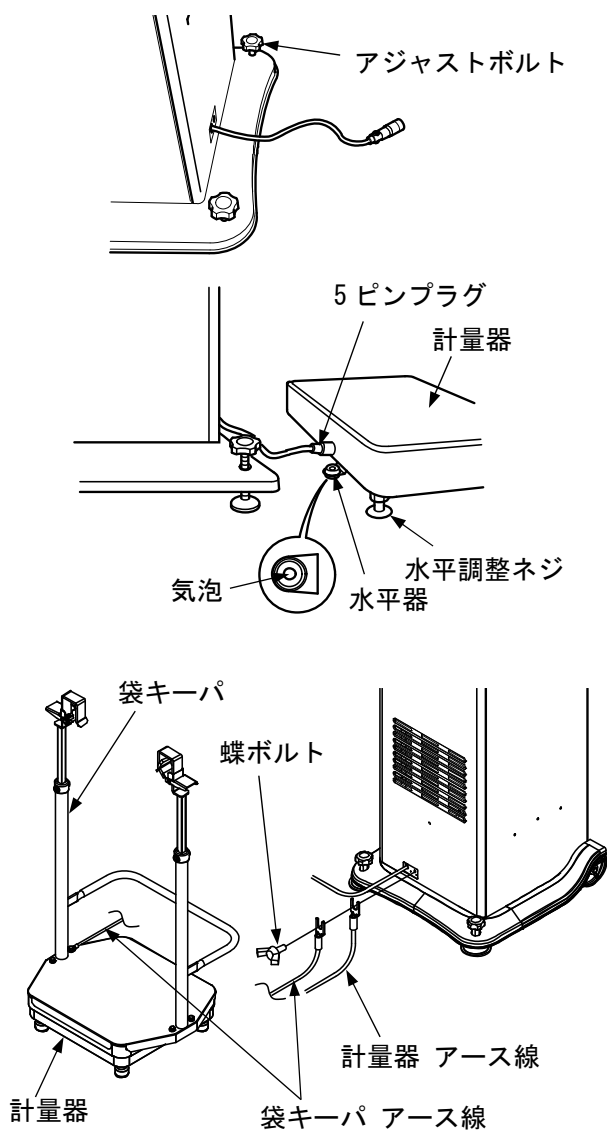
5. 精品排出口の調整



1) 袋の種類によって、袋に入った玄米にビニールが接触する場合は、ビニール下部を適当な長さに切り取るか、外側に巻き上げて使用します。

- 精品排出口のビニールの長さは、30kg 紙袋用になっています。
- 丈の短い特殊袋を使用する場合は、玄米が飛散しないように、計量器の下にコンクリートブロック等のしっかりした台を置いて運転してください。

機械の据付

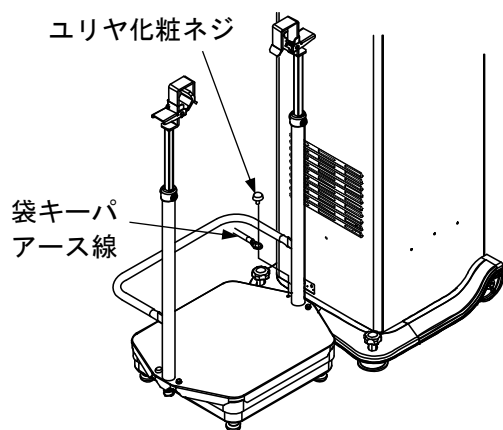


- 1) 機械が揺れないようにアジャストボルトで調整します。
 - 機械の据え付けは、平らでしっかりとした場所にしてください。
- 2) 5ピンプラグを計量器へ確実に差し込みます。
 - 計量器から5ピンプラグを抜くときは、外側のリングを手前に引いてください。
- 3) 計量器の水平を調整します。
 - 水平器の気泡が中央になるよう水平調整ネジを回して調整してください。
- 4) 計量器に袋キーパを載せます。
- 5) 計量器と袋キーパのアース線を機械に接続します。
 - 蝶ボルトで確実に締め込んでください。

取扱注意

- 計量器を本体に接触させないでください。計量誤差の原因になります。
- 計量器はコンクリート等のしっかりした場所に置いてください。

取扱注意



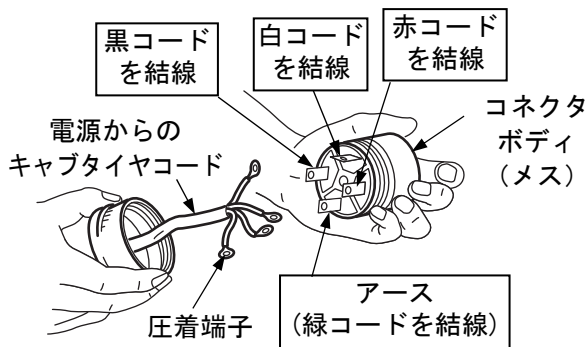
- 袋キーパを右に向けて作業する場合、袋キーパ アース線の固定箇所を左図のように変えて使用してください。
- ユリヤ化粧ネジで確実に固定してください。

結線 (NPA45BV(1))

NPA45BV(1)の場合は、電源からのキャプタイヤコードとコネクタボディ（メス）の結線を行ってください。

警告

- 結線は、お買い上げの販売店・JAまたは電気工事店にご依頼ください。
- 結線を行うときは、必ず「モータスイッチ」を「切」にし、電源プラグを抜いてから行ってください。



〈アースは ≡ の刻印が目印です〉

- 1) コネクタボディ（メス）に電源からのキャプタイヤコードを結線します。
 - (a) 電源からのキャプタイヤコードの先端に圧着端子を付けます。
 - (b) キャプタイヤコードの先端をコネクタボディ（メス）に確実に結線します。

漏電ブレーカを取り付ける場合の注意事項

NPA32BV(1)・45BV(1)の電源ボックスには、インバータが搭載されていますが、インバータ電源は高周波成分を含んでいるため、漏電ブレーカの種類によっては、機械が正常であっても漏電ブレーカが作動する場合があります。

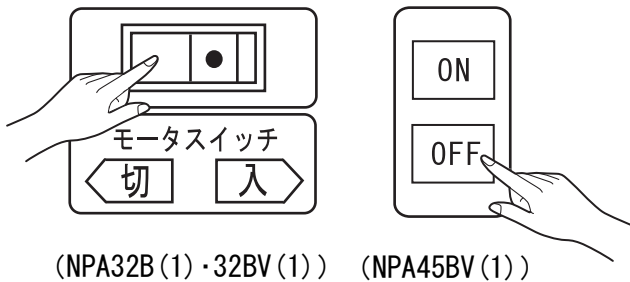
漏電ブレーカを接続する場合は、電気工事店に相談して感度電流 200mA 以上、動作時間 0.1 秒以上のもの、または高周波対策を行ったものを使用してください。

〈高周波対策品の例〉

三菱電機製：NV シリーズ（1988 年以降製造分）

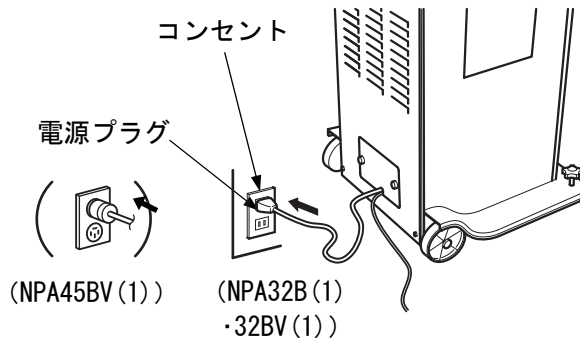
富士電機製：EG、SG シリーズ（1984 以降製造分）

運転前の確認と作業



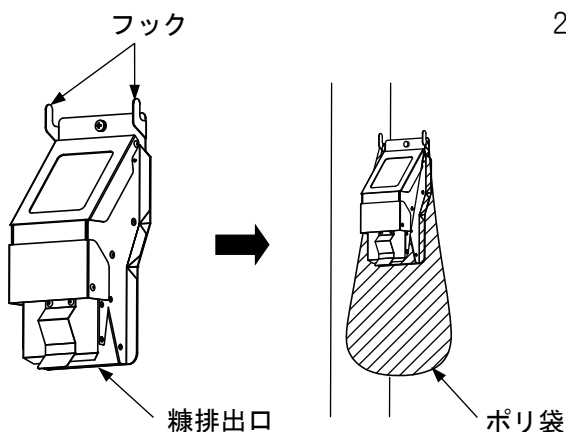
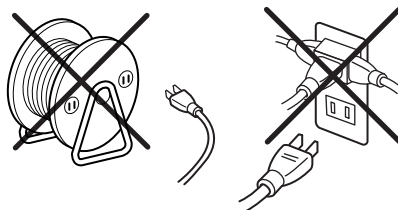
(NPA32B(1)・32BV(1)) (NPA45BV(1))

1) [モータスイッチ] を [切] にして、電源プラグをコンセントに差し込みます。



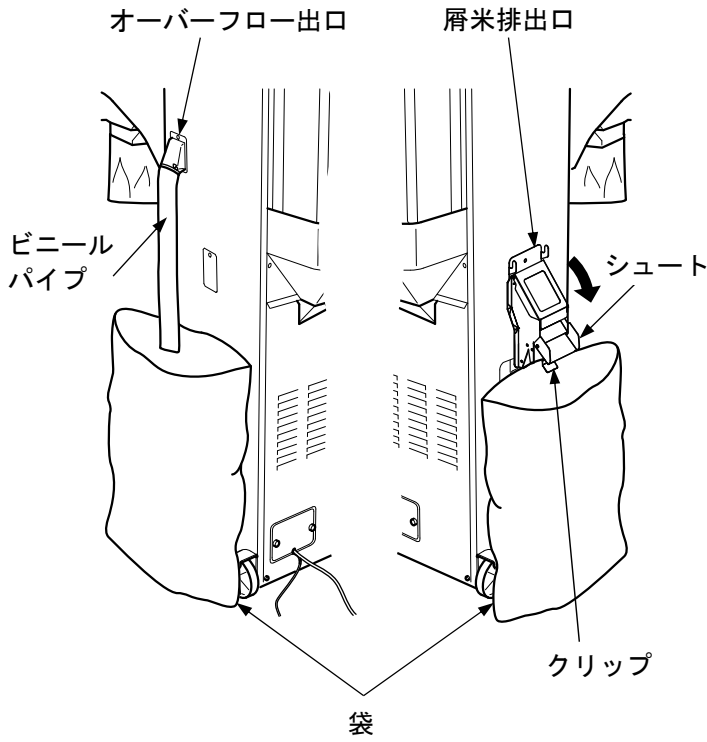
取扱注意

- 電圧低下による誤動作の原因になりますので、電源にコードリールを使用したり、タコ足配線したりしないでください。



2) 屑米排出口の糠排出口に付属のポリ袋をセットします。(NPA32B(1)はオプションです)

- ポリ袋が糠排出口にきちんと入っていることを確認し、フックに掛けます。



〈イラストは NPA32BV(1) です〉

3) 屑米排出口およびオーバーフロー出口に袋などをセットします。

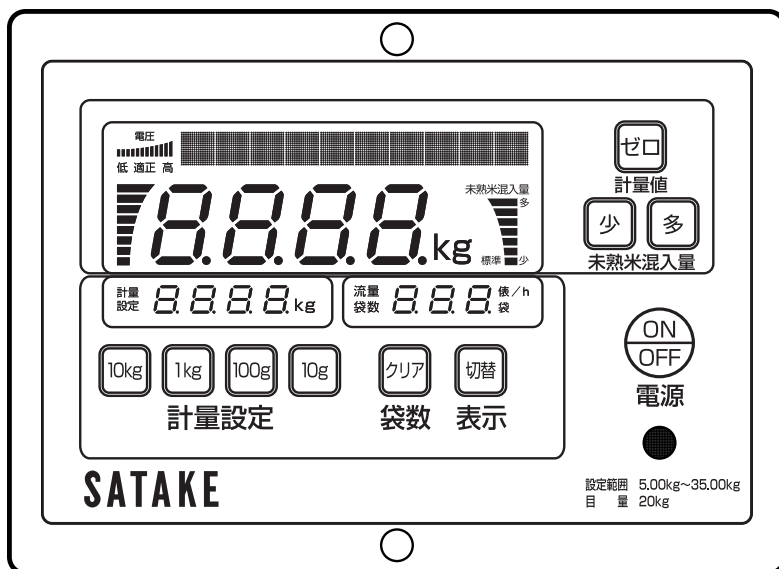
- シュートを倒し屑米排出口を開いてください。
- 屑米排出口にはクリップが付いていますので袋の固定ができます。
- オーバーフロー出口のビニールパイプを袋の中に向けます。

補 足

- 通常運転で、オーバーフロー出口から玄米が出る場合がありますが異常ではありません。

運転操作

1. 計量設定のしかた



〈イラストは NPA32BV(1)・45BV(1)です〉

1) 秤指示計の [電源スイッチ] を押し、電源を入れます。



- 1回押しごとに [入] [切] を繰り返します。
- 表示部が3回点滅します。

取扱注意

- [電源スイッチ] を [入] にするとき、計量器の上には袋キーパ以外は載せないでください。
- [電源スイッチ] を [切] にすると、バルブが閉じますので緊急時にも使用できます。

2) [袋数クリアスイッチ] を押します。

- [電源スイッチ] を入れると「袋数をクリアしてください。」「モータを起動してください。」と交互に2回表示し、その後「待機中」と表示されます。

3) [計量設定スイッチ] で希望の値に合わせます。

(19ページ「2. 計量設定値の決め方」参照)

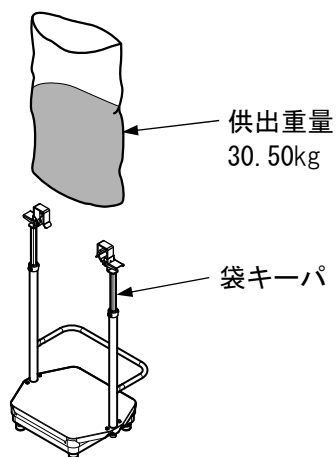
- [10kg] [1kg] [100g] のスイッチを押すと数字が1つずつ増加します。
- [10g] スイッチを押すと数字が2つずつ増加します。

取扱注意

- [10kg] のスイッチは、0～3 の範囲になっています。
- 自動計量範囲は、5～35kg です。これ以外の設定範囲では設定値になっても自動的にバルブが閉じません。

2. 計量設定値の決め方

(1) 袋キーパ使用の場合



1) 計量設定は、供出重量を設定します。

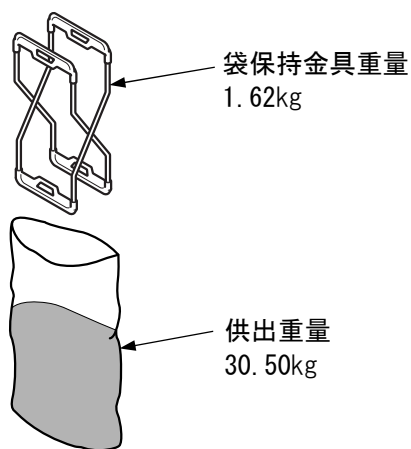
$$\boxed{\text{計量設定値} = \text{供出重量}}$$

取扱注意

- 穀物は外気温度や湿度により水分が変化し重量が若干変わることがありますので、計量設定値は少し多めに設定されることをお勧めします。

(2) 袋保持金具使用の場合（参考）

(例)



1) 計量設定値は全重量（皆掛重量）を設定します。

$$\boxed{\text{計量設定値} = \text{供出重量} + \text{袋保持金具重量}}$$

で計算します。

例えば

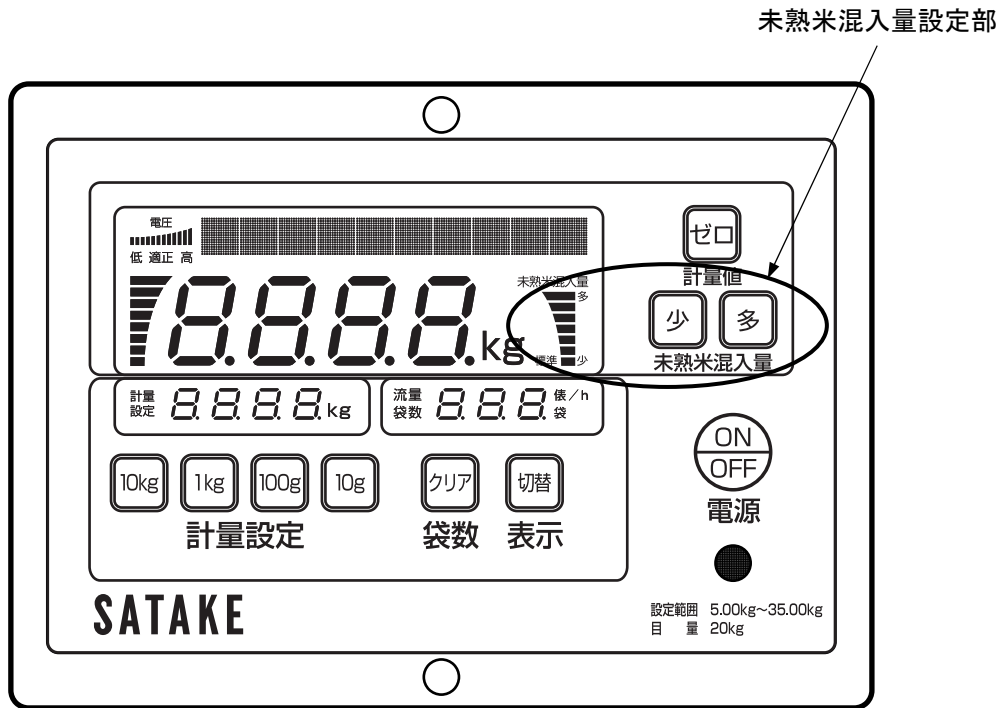
$$\begin{cases} \text{供出重量（袋を含む）} = & 30.50\text{kg} \\ \text{袋保持金具} & = & 1.62\text{kg} \end{cases}$$

とすると、

$$\boxed{\text{計量設定値} = 30.50 + 1.62 = 32.12\text{kg}}$$

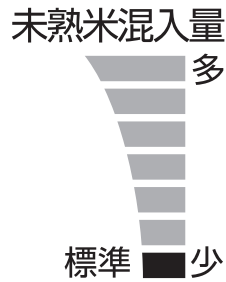
となります。

3. 未熟米混入量設定のしかた NPA32BV(1)・45BV(1) (インバータ有) の場合



運転のしかた

- 1) 最適な選別をしたい場合は [標準] の位置で作業を行ってください。
(出荷時は [標準] に設定されています)



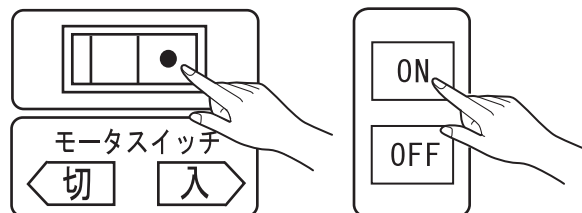
- 2) 選別率を下げて精品中の未熟米混入量を増やしたい場合は

多 スイッチを押してください。

少 スイッチを押すと元に戻ります。

選別のしかた

1. 選別作業のしかた



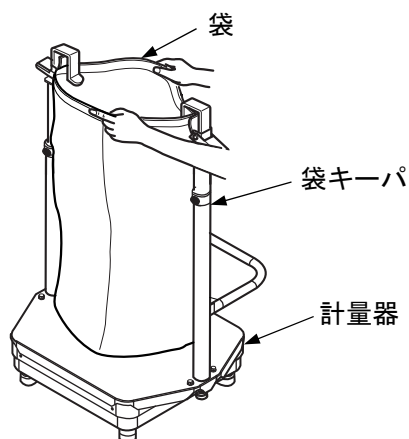
(NPA32B (1)・32BV (1)) (NPA45BV (1))

1) [モータスイッチ] を [入] にします。

- モータが回ります。
- 「待機中」と表示されます。

取扱注意

- NPA45BV (1)の電源は三相ですが、インバータを搭載していますのでモータが逆回転することはありません。

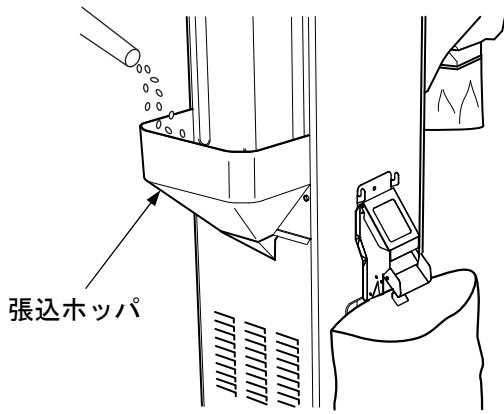


2) 計量器に袋をセットします。

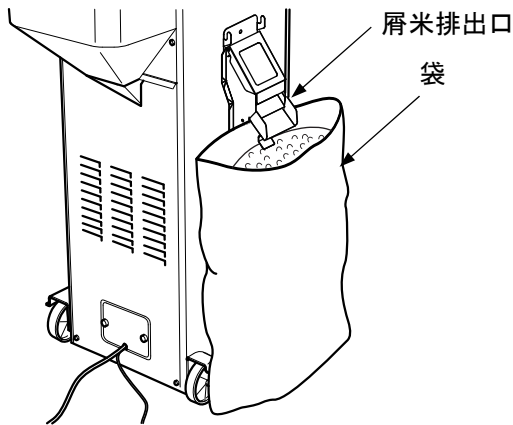
- 袋を持って下から押し上げながらセットしてください。

取扱注意

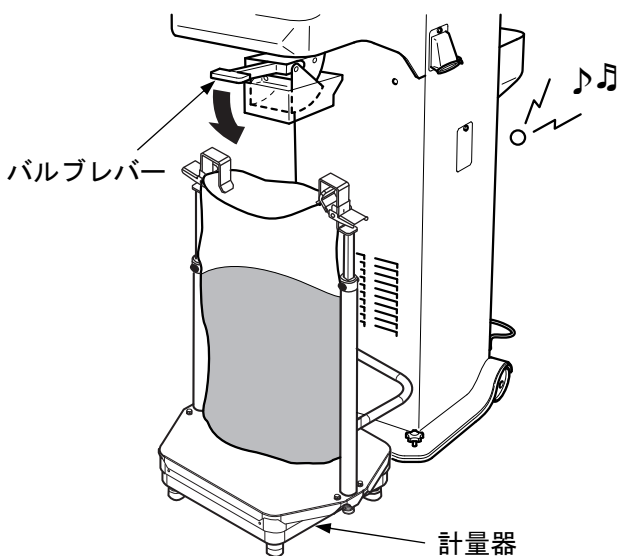
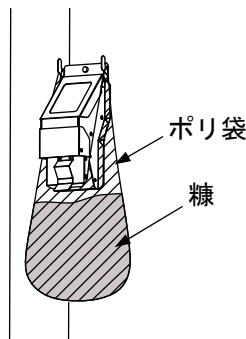
- 袋を載せる前に必ず、計量値表示部が「0.00」になっていることを確認してください。「0.00」になっていないときは、[計量値ゼロスイッチ] を押してください。



〈イラストは NPA32BV(1) です〉



〈イラストは NPA32BV(1) です〉



3) 張込ホッパに玄米を供給します。

取扱注意

- 玄米は張込ホッパの中央にくるようにしてください。

4) 未熟米の量を確認します。

- 10 袋処理する度に、「未熟米は一杯になっていませんか?」と表示されます。
- 屑米排出口にセットしている袋が一杯になっていないか、定期的に確認してください。

5) 糠の量を確認します。(NPA32B(1)はオプションです)

- 糠排出口にセットしているポリ袋の溜まり量を定期的に確認してください。
- ポリ袋が一杯になる前に糠を捨ててください。
- スクリーンの穴が目詰まりした場合は、糠取装置のカバーを開けて付属のブラシで掃除してください。(26ページ 2.参照)

6) バルブレバーを押さえます。

- バルブが開き、玄米が排出されます。
- 計量設定値の 1.5kg 手前で 1 段目のバルブが閉じ、「間もなく終わります。」と表示されます。55g 手前になると 2 段目のバルブが閉じて、計量を完了し、「計量終了しました。」と表示されます。

- 計量完了はメロディ音*と計量完了ランプで知らせますが、このとき、計量設定値と計量値が精度以内であるか確認してください。精度は±30gです。

*ブザー音にも変更できます。

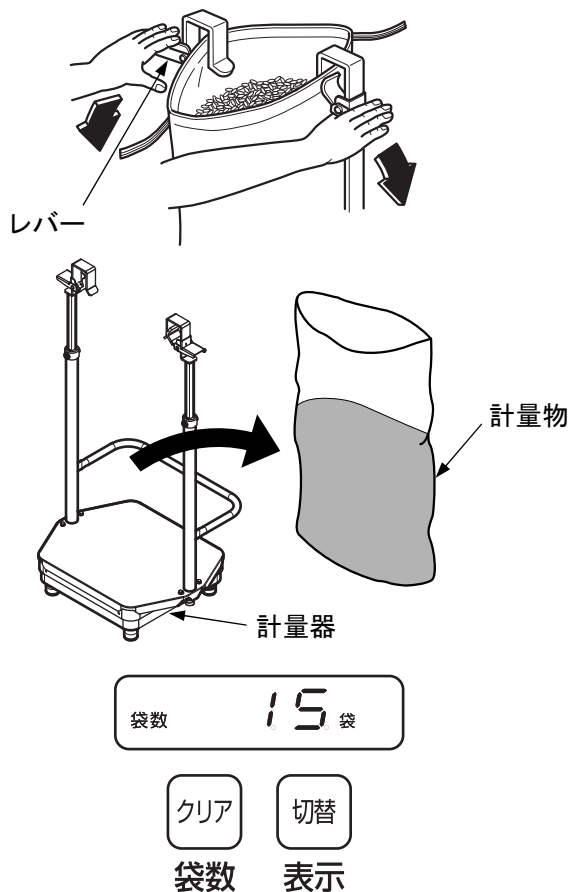
(9ページ ⑫ を参照してください)

補 足

- 計量値が1kg 以上になると「計量中」と表示されます。

取扱注意

- 計量設定値と計量値の間に差があっても、30g 以内であれば問題ありません。希望の計量値にしたい場合は、計量設定値で調整してください。
- 計量の確認は、検定を受けた台秤で行ってください。



- 7) バルブが2段とも閉じ、メロディが鳴ってから計量物（風袋）を計量器から降ろします。

（メロディが鳴ってから左右のレバーを押し下げて袋を解除します）

- 8) 連続運転の場合は、2)、6)、7)を繰り返してください。

- 計量完了ごとに袋数がカウントされこれまでの袋詰数が表示されます。
- 袋詰数をクリアするときは、[袋数クリアスイッチ] を押してください。
- [表示切替スイッチ] を1回押すごとに袋数と流量（俵/h）が交互に表示されます。

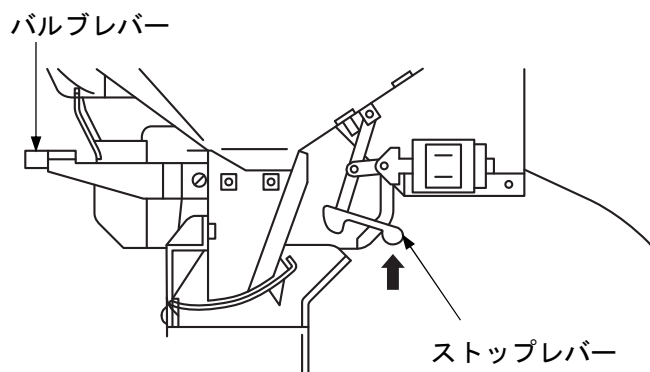
 **警 告**

- 運転中は危険ですので、絶対にモータカバー、張込ホッパ、屑米排出口点検カバー、残留米排出シャッタを取り外したり、指や棒などを入れたりしないでください。
- 運転中に停電した場合、必ず「モータスイッチ」を「切」にしてください。再度電源が復帰した場合、復帰と同時にモータが回り危険です。

取扱注意

- 秤指示計のスイッチの操作は、乱暴に扱わないでください。
- 計量器は精密機器です。落下させたり、重量物を載せたりしないでください。また、絶対に水が掛からないようにしてください。
- 最高処理能力以上で使用すると、モータが過負荷になり、過負荷停止装置が働き、モータが停止しますので注意してください。

2. 緊急に排出を止める場合



1) 緊急に排出を止めたい場合は、ストップレバーを矢印方向に押してください。

- 再び排出する場合は、バルブレバーを押さえてください。

3. 残米減少機構

NPA32BV(1)・45BV(1) (インバータ有) のみ

張込ホッパへの供給が停止して約 90 秒後に自動で米選金網内の残米をタンクに送る機能が働きます。

メッセージ表示部に「残米排出中」と表示され 40 秒間スパイラルが高速回転します。

残米排出後は、元の状態に戻ります。

※ 残米排出機能は、「計量中」のみ働きます。

取扱注意

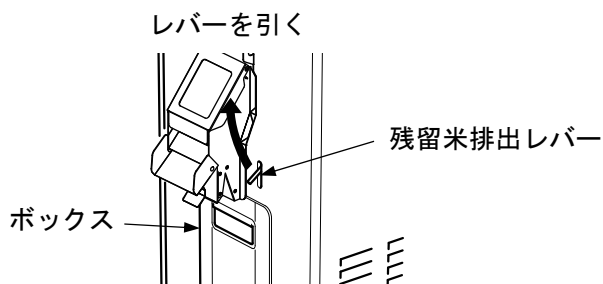
- 計量中の米に混ざってしまうおそれがあります。
必要に応じバルブを閉じてください。

残留米の取出しと掃除

取扱注意

- 作業終了後は機内清掃をしてください。害虫の巣作りやモーターの焼損および異品種混入の原因になります。

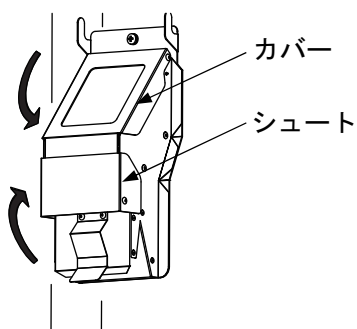
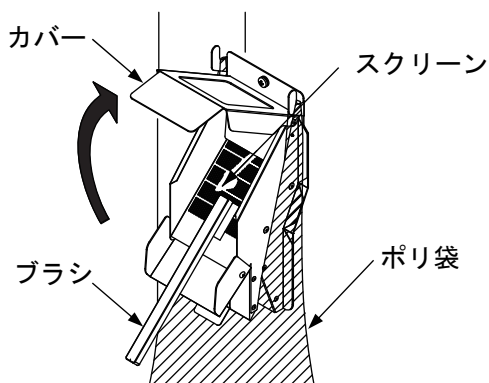
1. 残留米の排出方法



〈イラストは NPA32BV(1) です〉

- 1) [モータスイッチ] を [入] にします。
 - 2) 残留米排出レバーを引いて、残留米を排出します。
- 残留米はボックス内に排出されます。

2. 糠取装置の掃除 (NPA32B(1)はオプションです)

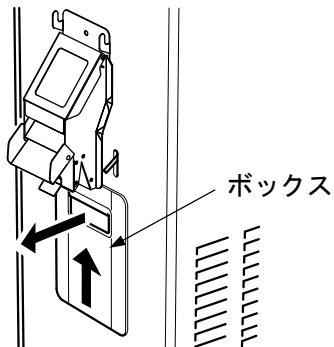


- 1) [モータスイッチ] を [切] にします。
 - 2) カバーを開けます。
 - 3) スクリーンの穴に挟まっている米等をブラシで掃除します。
 - 4) ポリ袋に溜まった糠等を捨てます。
- 5) カバー・シュートを閉じます。

3. ボックス内の掃除



- ボックス内の掃除を行う前には、必ず [モータスイッチ] を [切] にし、電源プラグを抜いてください。



- 1) ボックスを取り外します。
- 2) ボックス内を掃除します。
- 3) ボックスを取り付けます。

〈イラストは NPA32BV (1) です〉

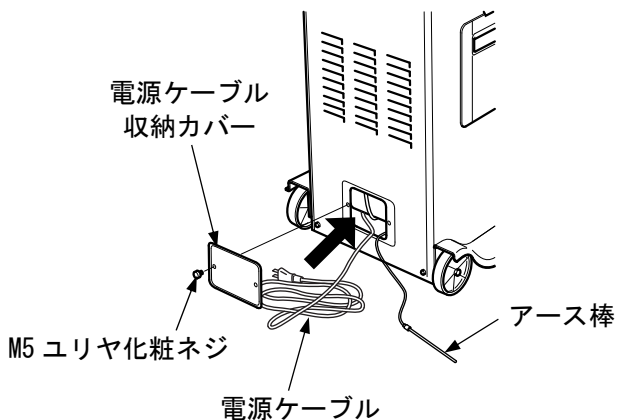
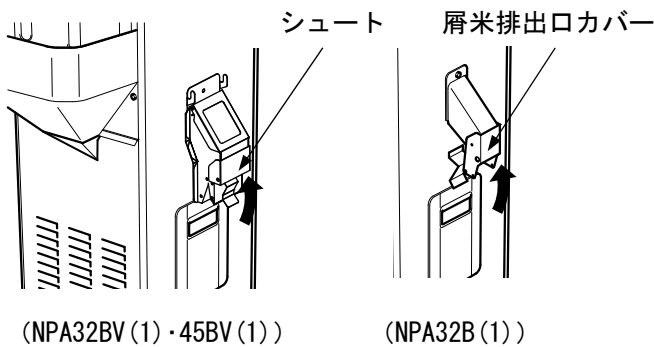
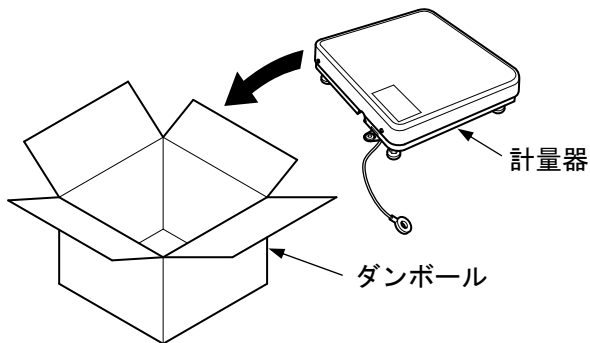
取扱注意

- 品種の異なった米・麦を選別する前後も、必ず残留米の排出とボックス内の掃除および機外の掃除をしてください。

保管

取扱注意

- 作業を終了し、保管する前に、必ず残留米の排出とボックス内の掃除および機外の掃除をしてください。
- できるだけ湿気のない、風通しの良い所に保管してください。



1) 計量器は、ダンボール等に入れ大事に保管してください。

2) ネズミが入らないように、シュートまたは屑米排出口カバーを閉めます。

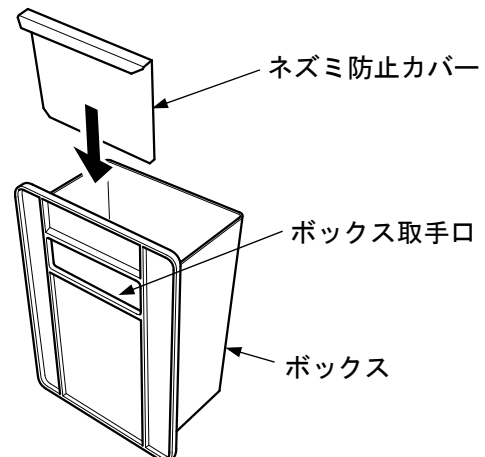
3) 電源ケーブル・アース棒を機内に収めます。

- M5 ユリヤ化粧ネジ (2 本) を外して機械後面の電源ケーブル収納カバーを外し、内部に収めます。

- 収納後は元通りに電源ケーブル収納カバーを取り付けます。

4) ボックス取手口よりネズミが入らないようにネズミ防止カバーを取り付けます。

- ネズミ防止カバーを取り付けたら、ボックスは元通りにセットしてください。

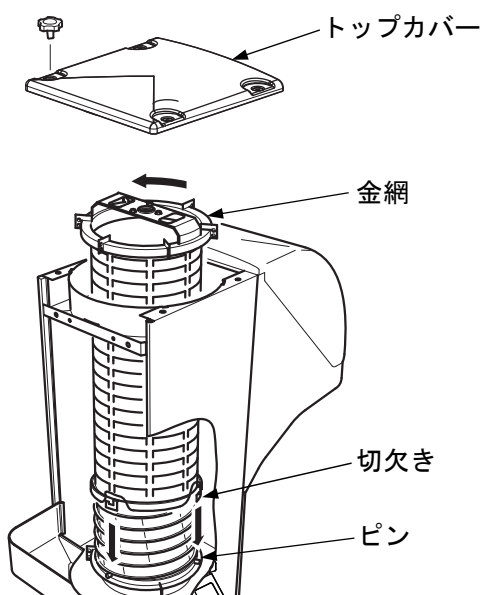


金網とスパイラルの着脱方法

警告

- 各部の調整・作業を行う前には、[モータスイッチ]を[切]にし、電源プラグを抜いてください。

1. 金網の着脱方法

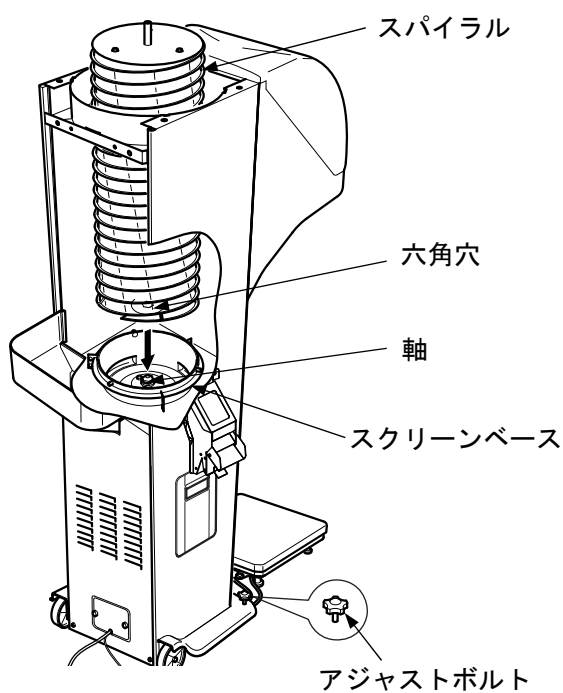


- 1) 金網を軽く左（機体後方から見て）に回しながら持ち上げると外れます。
- 取り付けるときは、金網を右（機体後方から見て）に回して、金網の切欠きをピンにはめます。

注意

- 金網の着脱時には、軍手などを着用し、金網の網目などでケガをしないよう注意してください。

2. スパイラルの着脱方法



アジャストボルト
〈イラストはNPA32BV(1)です〉

- 1) スパイラルを上を持ち上げると外れます。
- 取り付けるときは、スパイラル底の六角穴を軸にはめます。

注意

- スパイラル・金網の着脱の際、確実にアジャストボルトを取り付けてください。機械が倒れるおそれがあります。

取扱注意

- スパイラル・金網が正しく入っていないと、トップカバーが取り付けられません。確実に入れてください。

スパン調整

取扱注意

- スパン調整とは、計量器単体の調整をいいます。

計量器に載せた重量が正しくデジタル表示されない場合、スパン調整することにより表示を修正することができます。

十分理解して行わないと故障の原因になりますので、スパン調整する場合は、お買い上げの販売店またはJAにご連絡ください。

- 1) [電源スイッチ] を [入] にした後、計量設定を「01.24」kg にセットし、[電源スイッチ] を [切] にします。



- 2) [計量値ゼロスイッチ] を押しながら、[電源スイッチ] を押します。

(表示の例) :

過去の調整地が 50Hz、現在地が 60Hz の場合



「はかり調整：切替キーを押してください。」と表示されます。

- 3) 確認後 [切替スイッチ] を押すと計量値に「SPO」と表示されます。

- 表示が「SPO」になっていることを確認したら次へ進んでください。表示が「SP1」「SP2」になっているときは、[計量値ゼロスイッチ] を押して必ず「SPO」にしてください。
- 「ひょう量調整：ゼロキーを押してSPOに合わせ切替キーを押します。」と表示されます。



4) [切替スイッチ] を押します。「C L 0」と表示されます。

その後、[計量値ゼロスイッチ] を押します。(ゼロ点調整)

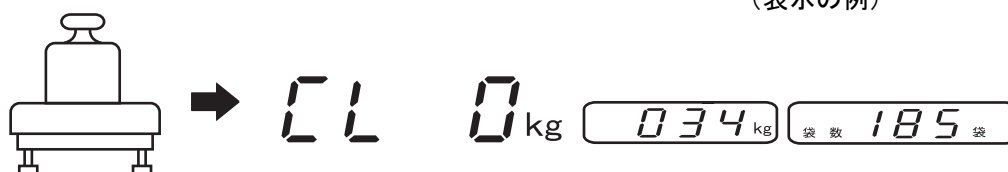
- 「ゼロキーを押してゼロ設定してください。」と表示されます。



5) 計量器に 30kg の分銅を載せます。

- 「分銅を載せてクリアキーと切替キーを押してください。」と表示されます。

(表示の例)

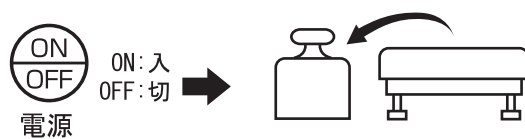


6) [袋数クリアスイッチ] と [表示切替スイッチ] を同時に押すとスパン調整が行われます。



7) [電源スイッチ] を [切] にし、分銅を降ろします。

- 「電源をOFFして分銅を降ろしてください。」と表示されます。



困ったときの対処のしかた

1. 異常・故障の場合の処置方法



警告

- 異常・故障の処置を行う前に、特に指示するもの以外 [モータスイッチ] を [切] にし、電源プラグを抜いてください。
- 本書の指示に従ったにもかかわらず、異常・故障が直らない場合はお買い上げの販売店またはJAに連絡してください。

症状	原因	処置方法
F F F F を表示する	計量設定範囲を超えている	範囲内で使用してください。 <ul style="list-style-type: none"> ● 「重量オーバー」と表示されます。 ● 35kgを超えると計量できません。
----- を表示する	-10kg以下の表示になっている	もう一度計量器に何も載せないで [電源スイッチ] を押し、電源を入れてください。 <ul style="list-style-type: none"> ● 「点検後、電源を入れ直してください。」と表示されます。
C C C C を表示する	計量物を載せて [電源スイッチ] を押し、電源を入れた	もう一度計量器に何も載せないで [電源スイッチ] を押し、電源を入れてください。 <ul style="list-style-type: none"> ● 「物を載せないで電源を入れ直してください。」と表示されます。
	ロードセルケーブルが断線している	ロードセルケーブルを交換してください。 (35~37ページ参照) <ul style="list-style-type: none"> ● お買い上げの販売店またはJAに連絡してください。

症 状	原 因	処 置 方 法
- E E E を表示する	計量器上蓋を持ち上げて [電源スイッチ] を押し、電源を入れた	もう一度計量器に何も触れないで [電源スイッチ] を押し、電源を入れてください。 ● 「点検後、電源を入れ直してください。」と表示されます。
	ロードセルケーブルが断線している	ロードセルケーブルを交換してください。 (35~37ページ参照) ● お買い上げの販売店またはJAに連絡してください。
0. 0 0 のまま表示が変わらない	5ピンプラグが外れている	5ピンプラグを確実に差し込んでください。 (13ページ参照)
	ロードセルケーブルが断線している	ロードセルケーブルを交換してください。 (35~37ページ参照) ● お買い上げの販売店またはJAに連絡してください。
計量誤差が出る	計量器が本体に接触している	計量器が本体に接触しないように離してください。 (13ページ参照)
	ビニールが袋に入った玄米に接触している	ビニール下部を適当な長さに切り取るか、外側に巻き上げてください。(12ページ参照)
	計量設定値の決め方が間違っている	正しく設定してください。 (19ページ参照)
	計量器に袋を載せて [電源スイッチ] を押し、電源を入れた	袋を載せる前に [電源スイッチ] を押し、電源を入れてください。
	計量器がガタついている	水平調整ネジで水平にしてください。 (13ページ参照)
	延長コードの使用やタコ足配線をしている (電圧降下)	延長コードを使用せず、タコ足配線を止めてください。 (15ページ参照)
	計量器の下にダンボールを敷いている	計量器はコンクリート等のしっかりした場所に置いてください。(13ページ参照)
	スパンの不良	スパン調整を行ってください。(30~31ページ参照)

症 状	原 因	処 置 方 法
設定値を過ぎてもバルブが閉じない	延長コードの使用やタコ足配線をしている (電圧降下)	延長コードを使用せず、タコ足配線を止めてください。 (15ページ参照)
	バルブレバーがカバーに接触している	バルブレバーがスムーズに動くようにカバーを調整してください。(6ページ参照)
何も表示しない	電源プラグを入れていない	電源プラグを確実に差し込んでください。 (15ページ参照)
	秤指示計内のヒューズが切れている	秤指示計内の基板にあるヒューズ(3A)を交換してください。 ヒューズは秤指示計ボックス裏蓋内側の基板に2本あります。

※ NPA32BV(1)・45BV(1) (インバータ有) のみ

症 状	原 因	処 置 方 法
インバータ異常を表示する	モータ過負荷などに伴いインバータが異常停止している	過負荷原因を取り除き、電源を再投入してください。 ※ モータスイッチを5秒以上切らないとインバータ異常はリセットされません。

配線図

1. NPA32B(1) (インバータ無)

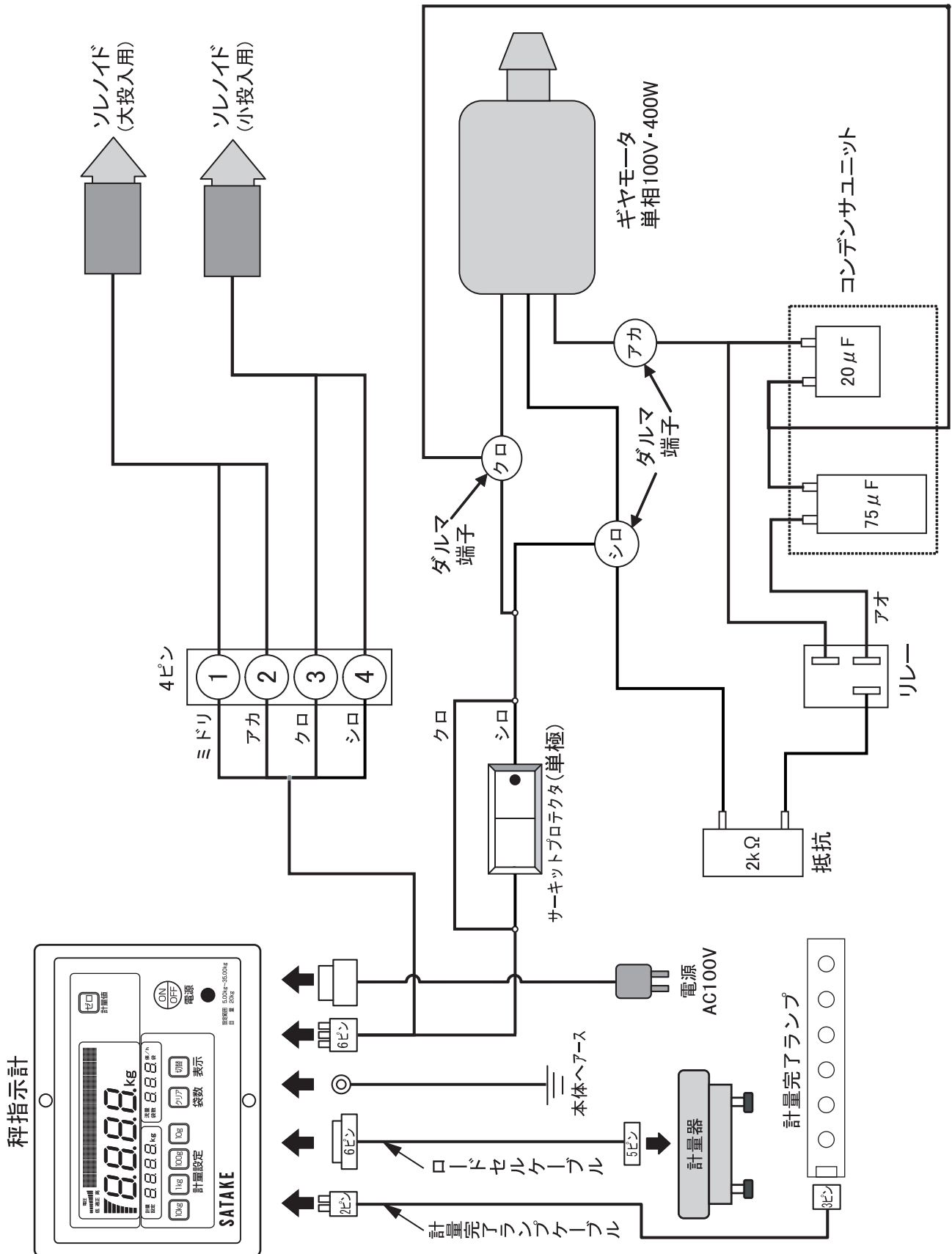


図 8 NPA32B(1)(インバータ無)配線図

2. NPA32BV(1) (インバータ有)

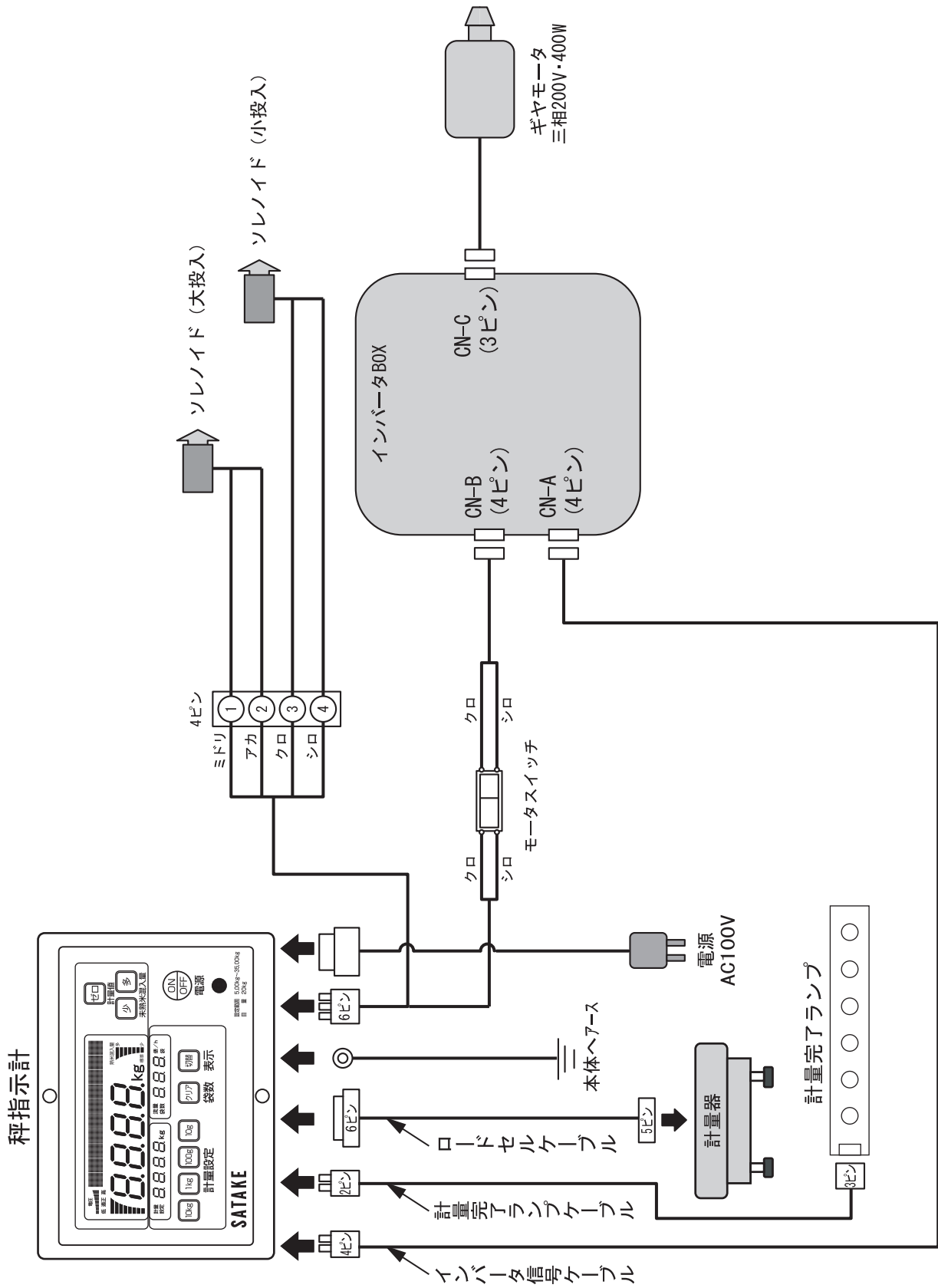


図 9 NPA32BV(1)(インバータ有)配線図

3. NPA45BV(1) (インバータ有)

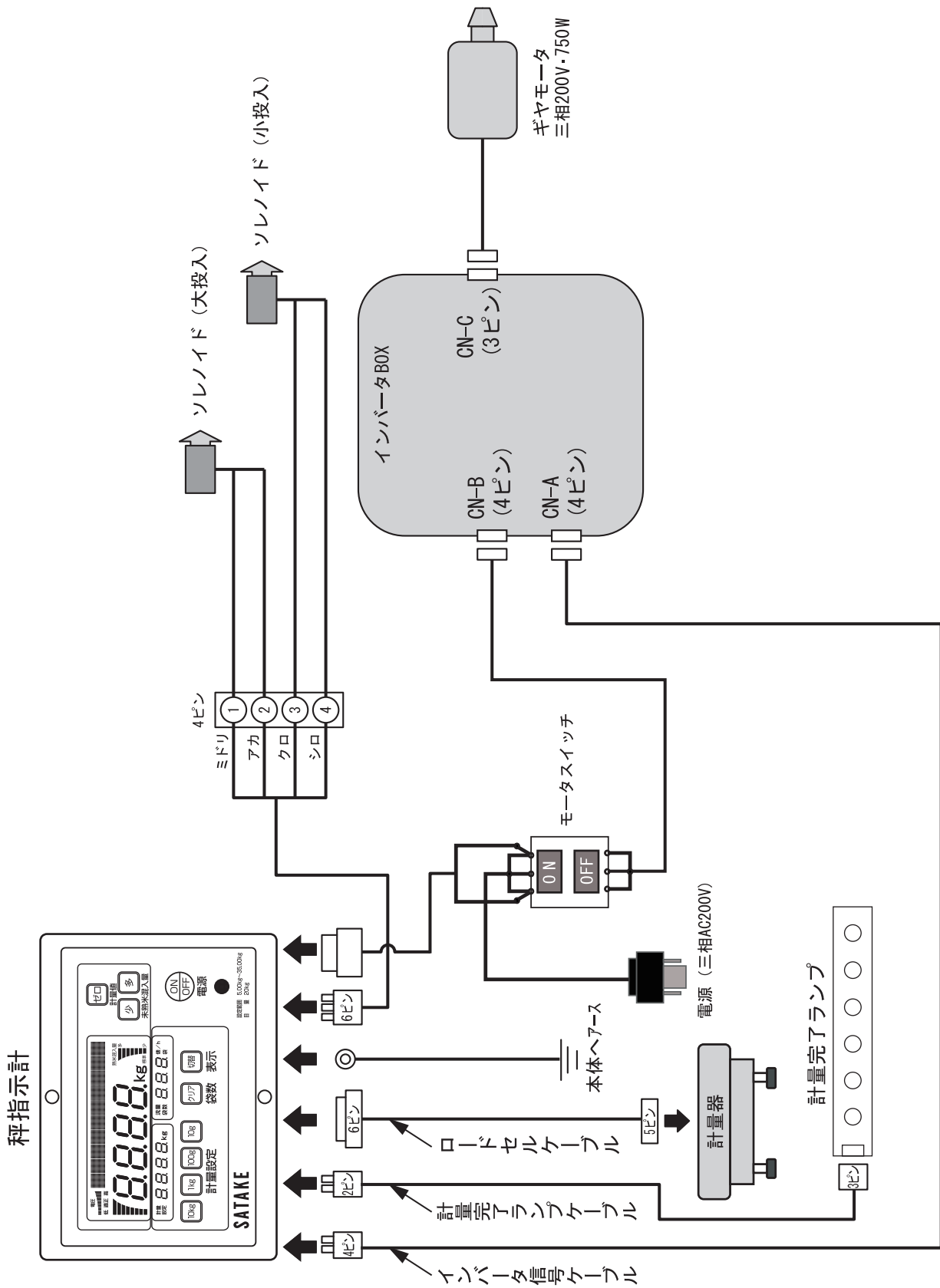


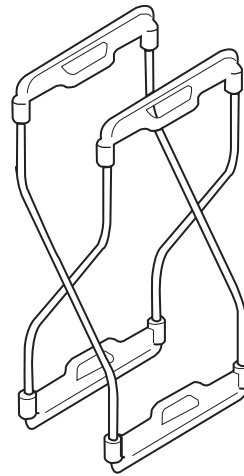
図 10 NPA45BV(1)(インバータ有)配線図

オプション部品

■袋保持金具

(注文コード：(B)150350020)

- 袋を立てる場合に使用します。

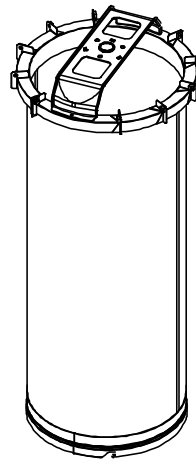


重量：1.62kg

■選別調整筒

(注文コード：(B)9150700560)

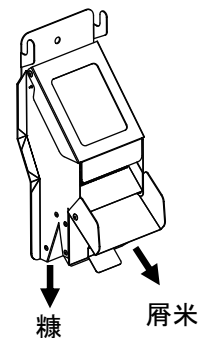
- 他用途米の計量袋詰めに使用します。



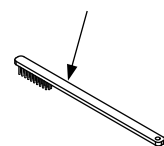
■糠取装置

(注文コード：(1)NPA30BAAZ50)

- 屑米中の糠を除去したい場合に使用します。
- 標準の屑米排出口と交換して使用します。
- NPA32BV(1)・45BV(1)は標準装備となっています。



掃除用ブラシ付



その他

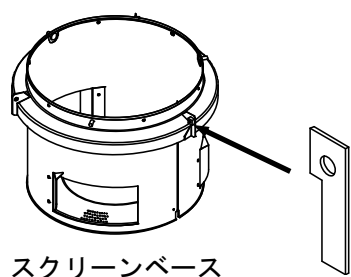
消耗部品

消耗部品は、表 2を目安に事前に準備されることをお勧めします。

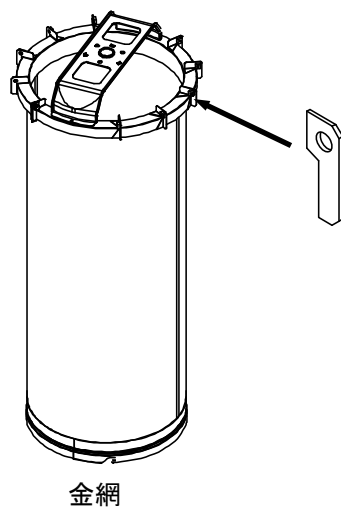
表 2 消耗部品一覧表

	品名	部品コード	数量(個/台)	耐久処理量
①	シート	150690080	3	6400 俵 (200 時間)
②	シート	150690095	10	6400 俵 (200 時間)
③	ブレード	150690180	1	6400 俵 (200 時間)

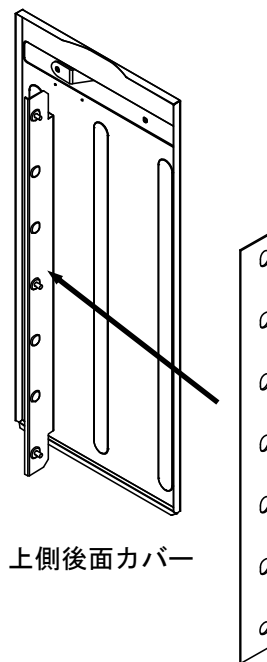
※ 表 2 消耗部品一覧表の耐久処理量は、使用条件等により異なる場合があります。



①150690080 : シート



②150690095 : シート



③150690180 : ブレード

仕様と機体寸法

表 3 仕様一覧表

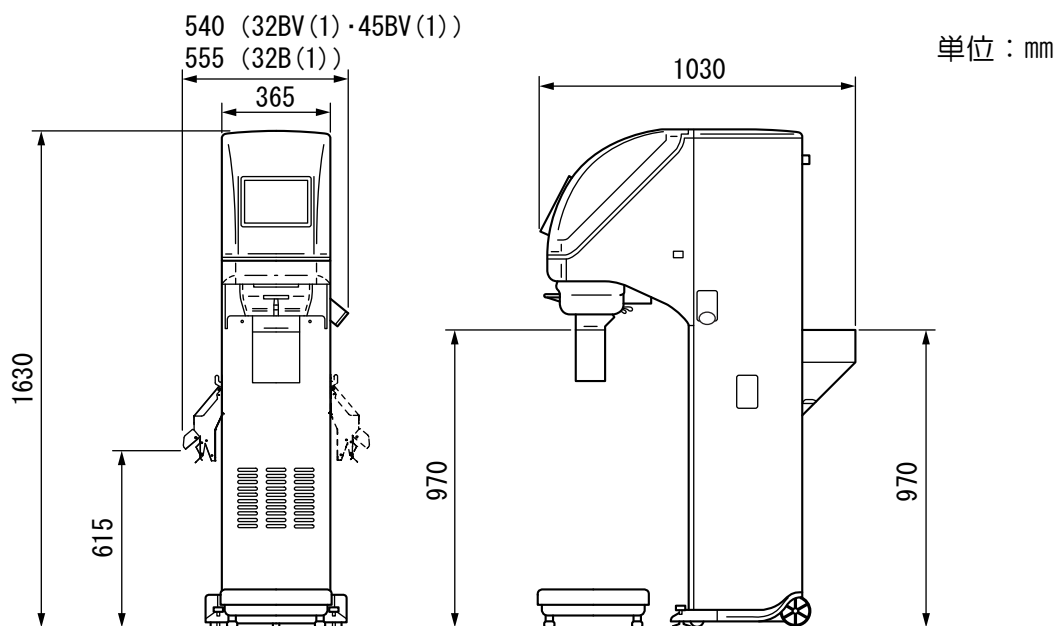
名称		ネオグレードパッカー		
型式		NPA32B (インバータ無)	NPA32BV (インバータ有)	NPA45BV (インバータ有)
区分		(1)		
処理能力 (kg/h)※1		600~1920		600~2700
計量方式		電子秤 (ロードセル方式)		
自動計量設定範囲 (kg)		5.00~35.00 (20g 間隔)		
計量実精度 (g)		±30		
重量表示		4桁デジタル		
流量・袋数表示		2桁デジタル (0~60 俵/h) / 3桁デジタル (0~999 袋)		
電圧表示		メータ表示		
メッセージ表示		10文字		
屑米混入量表示		—	メータ表示	
回転数表示 (r/min)		—	3桁デジタル	
使用電源 (V)		単相 100		三相 200
所要動力		単相 100V / 0.4kW	三相 200V / 0.4kW ※2	三相 200V / 0.75kW
金網の種類 (目幅: mm)	うるち米用	S (1.75)、M (1.80)、L (1.85)、LL (1.90)、GL (1.95)、G (2.00)		
	酒米・麦用	G (2.00)、Z (2.05)、A (2.10)、B (2.20)、K (2.30)、D (2.50)		
総重量 (kg)		80		90
処理可能な原料名		玄米・大麦・小麦		

※1. 麦選別する場合は、処理能力が低下します。

※2. 内蔵のインバータにて単相 100V を三相 200V に変換します。

※3. この計量器は、米麦の供出または個人的な使用以外の取引・証明には使用できません。

※4. 本製品の仕様および外観は改良のため、予告なく変更することがあります。



〈イラストは NPA32BV(1) です〉

図 11 機体寸法

保証とアフターサービス

取り扱い・修理などのご相談は、お買い上げの販売店またはJAまでお申し付けください。

■保証書（別添付）

- 保証書は必ず、「納入日、販売店名・JA」などの記入をお確かめの上、販売店またはJAからお受け取りください。
- 内容をよく確かめたあと、大切に保管してください。

保証期間は、納入日から1年間です。

■補修用部品の供給年限

- この製品の補修用部品の供給年限（期間）は、製造打ち切り後10年とします。ただし、供給年限内にあっても、特殊部品につきましては、納期などについてご相談させていただく場合があります。
- 補修用部品の供給は、原則的には上記の供給年限で終了しますが、供給年限経過後であっても、部品供給の要請があった場合には、納期および価格についてご相談させていただきます。

■修理を依頼されるときには

- 「困ったときの対処のしかた」（32～34ページ）に従っても直らない場合は、お買い上げの販売店またはJAにご連絡ください。

〔保証期間中は〕

- 修理に際しては、保証書をご提示ください。
- 保証書の規定に従って修理させていただきます。

〔保証期間が過ぎているときは〕

- 修理すれば使用できる場合は、ご希望により修理させていただきます。

〔修理料金は〕

- 修理料金+部品代で構成しています。

緊急時の連絡先

機械が異常な作動をし、原因が不明で適切な処置が行えない場合、または運転操作方法等に不明な点がある場合は、下記連絡先へご連絡ください。

[1] 販売店・JA（購入時にお客様にてご記入ください）

店名：
緊急時の連絡先：
担当者：

[2] 最寄りの営業所

●販売店・JAに連絡が見つからない場合は、下記最寄りの営業所へご連絡ください。

営業所／所在地	TEL (代表)	FAX	〒
北海道営業所／札幌市白石区菊水3条2丁目52-254	011 (812) 3666	011 (820) 2007	003-0813
北上営業所／岩手県北上市川岸1丁目16-1（東北佐竹製作所内）	0197 (64) 0111	0197 (61) 0001	024-0032
秋田営業所／秋田市仁井田字中谷地121-2	018 (839) 0891	018 (889) 6001	010-1423
仙台営業所／宮城県仙台市若林区六丁の目南町2-20	022 (287) 2733	022 (390) 1017	984-0013
小山営業所／栃木県小山市駅南町4丁目31	0285 (27) 5060	0285 (31) 1002	323-0822
柏営業所／千葉県柏市大室1153	04 (7132) 1181	04 (7140) 8018	277-0813
新潟営業所／新潟市中央区長潟3丁目8-16	025 (287) 0177	025 (257) 1103	950-0932
名古屋営業所／愛知県一宮市赤見3丁目10-6	0586 (73) 2177	0586 (26) 1040	491-0023
北陸営業所／石川県白山市源兵衛町793-1	076 (277) 2085	076 (277) 8010	924-0052
大阪営業所／大阪府豊中市稲津町2丁目5-1	06 (6867) 6015	06 (6867) 6073	561-0854
広島営業所／広島県東広島市西条西本町2-30	082 (420) 8575	082 (420) 0010	739-8602
松山営業所／愛媛県伊予市市場485-1	089 (982) 6990	089 (997) 3231	799-3122
福岡営業所／福岡県太宰府市国分1丁目7-1	092 (921) 6111	092 (920) 1030	818-0132
熊本営業所／熊本市東区西原3丁目3-29	096 (382) 2727	096 (386) 2007	861-8029

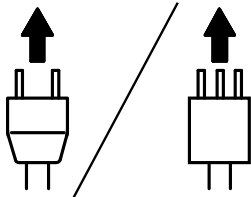
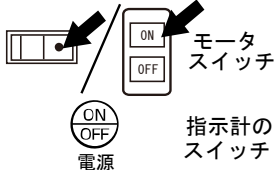
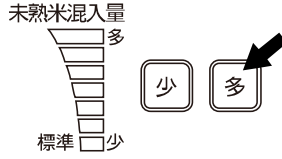
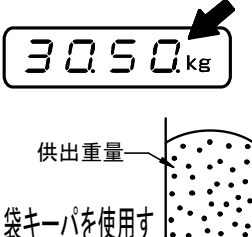
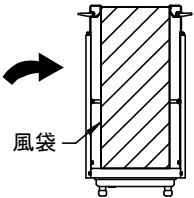
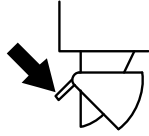
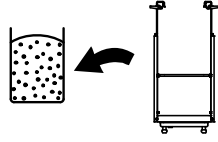

[3] 製造元 株式会社 **サマケ**

広島本社／広島県東広島市西条西本町2-30 〒739-8602

●最寄りの営業所に連絡が見つからない場合は、下記連絡先へご連絡ください。

■お客様相談窓口	[営業企画・サービス課]	TEL : 082 (420) 8543	FAX : 082 (420) 0005
■本社営業窓口	[調製機事業本部]	TEL : 082 (420) 8541	FAX : 082 (420) 0005
■大代表		TEL : 082 (420) 0001	

運 転 順 序

<p>1 電源投入</p>  <p>必ず10分前に入れておいてください。</p>	<p>2 スイッチON</p>  <p>袋キーパを計量器の上におき指示計のスイッチをONしてください。(このとき袋キーパの上には何ものせないでください)</p>	<p>3 未熟米混入量設定</p>  <p>標準位置が点灯している状態で最適な選別をおこないます。未熟米混入量を多くしたい場合は[多]を押してください。</p>	<p>4 計量設定</p>  <p>袋キーパを使用する場合は供出重量を設定します。</p>
<p>5 風袋をのせる</p>  <p>のせる前に必ず 0.00 になっている事を確認してください。</p>	<p>6 バルブを開く</p>  <p>自動的に2段階でバルブが閉じメロディで計量完了を知らせます。</p>	<p>7 計量物をおろす</p>  <p>袋数をクリアする場合は、[袋数クリア] 表示 [切替] を押してください。</p>	<p>連続作業の場合は</p> <p>5 → 6 → 7</p>  <p>を繰り返してください。</p>

計量設定について

袋詰めしたお米を放置しておく、天候の影響で水分が変化することがあります。天候が良い場合、自然乾燥により重量が1か月で100g程度減ることもありますので、あらかじめ計量設定値を100g程度多めにするをお勧めします。

株式会社 **サタケ**

サタケのホームページ
<http://www.satake-japan.co.jp/>

□広島本社／〒739-8602 広島県東広島市西条西本町2-30 TEL 082(420)0001 (大代表)
 □東京本社／〒101-0021 東京都千代田区外神田4-7-2 TEL 03(3253)3111 (代表)
 □営業拠点／北海道、北上、秋田、仙台、小山、東京、柏、新潟、名古屋、北陸、大阪、広島、松山、九州、福岡、熊本
 □サタケグループ／
 株式会社サタケ、株式会社東北佐竹製作所、佐竹鉄工株式会社、佐竹電機株式会社、SATAKE USA INC.、SATAKE AMERICA LATINA LTDA.、SATAKE EUROPE LTD.、SATAKE AUSTRALIA PTY. LTD.、SATAKE (THAILAND) CO., LTD.、SATAKE ASIA CO., LTD.、SATAKE INDIA ENGINEERING PVT. LTD.、佐竹機械(蘇州)有限公司、佐竹軟件技術(蘇州)有限公司

Copyright (C) 2017 Satake Corporation. All rights reserved.

I1NPA32BAAAA-X1709D-D