

セン®  
ピ力選mini

FGS - 500(2)・500C(2)

## 取扱説明書



Model : FGS-500

株式会社 **サタケ**





# 安全標示について

ご使用のまえに、この欄を必ずお読みになり、正しく安全にお使いください。

誤った取り扱いをした場合に生じる危険とその程度を、標示で区分して説明しています。安全標示の種類と意味は以下の通りです。

安全標示が持つ意味を理解し、本書の内容（指示）に従ってください。

安全標示	意 味
 <b>警 告</b>	この標示に従わなかった場合、人が死亡または重傷を負う可能性がある内容を示しています。
 <b>注 意</b>	この標示に従わなかった場合、人がけがを負う可能性がある内容を示しています。

その他の標示	意 味
<b><u>取扱注意</u></b>	この標示に従わなかった場合、製品の損傷や故障、または原料の損傷が生じる可能性がある内容を示しています。
<b><u>補 足</u></b>	その他、使用上役立つ補足説明を示します。

# 重要なお知らせ



- この取扱説明書を読み、理解するまでは、操作および保守・点検を行わないでください。
- この機械の操作および保守・点検を行うときは、必ずこの取扱説明書に従ってください。  
いつでも調べられるように、この取扱説明書を機械の近くに大切に保管してください。
- 疑問点または不明な箇所があれば、お買い上げの販売店・JAまたは、巻末の「緊急時の連絡先」に問い合わせるまで、作業を進めないでください。
- この取扱説明書に従わなかったために、あるいは誤用や無断改造がなされたために、けがを負ったり損害が発生したとしても、販売元・製造元および販売店・JAは一切その責任を負いません。

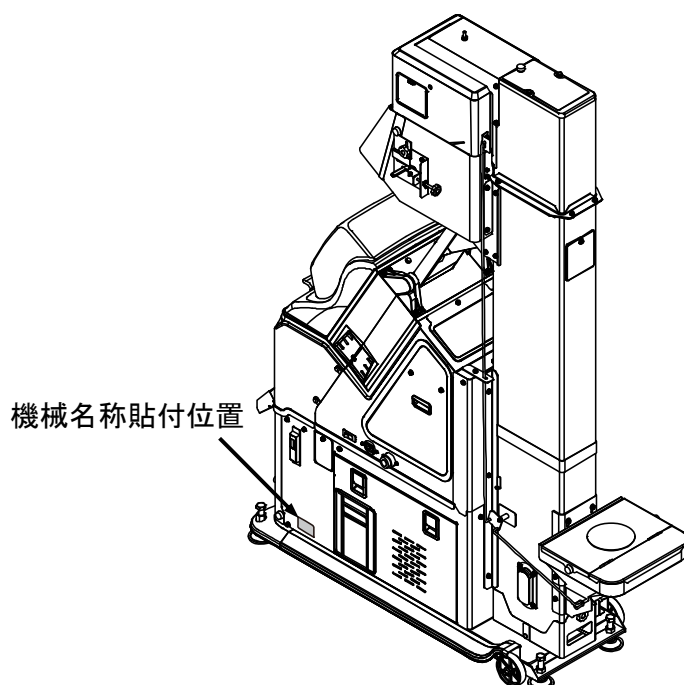
1. 近年、産業機械には、新しい材料や加工方法の採用により、さまざまな危険が数多く発生する傾向にあります。

この機械の取扱上の危険についても、すべての状況を予測することはできません。

そのため、この取扱説明書の記載および機械本体に標示している事項は、すべての危険を想定しているわけではありません。

したがって、機械の操作または日常点検を行う場合は、この取扱説明書の記載および機械本体に標示している事項に限らず、安全対策に関しては十分な配慮が必要です。

2. この取扱説明書について、質問やより詳しい情報が必要な場合は、お買い上げの販売店・JA または、巻末の「緊急時の連絡先」にお問い合わせください。
3. この取扱説明書において、万一、ページの「乱丁」や「落丁」などがあった場合は、お取り替えいたします。お手数ですが、お買い上げの販売店またはJAまでご連絡ください。なお、その際は機械名称も合わせてご連絡ください。



# 保証の限定

本製品は厳密な品質管理と検査を経てお届けしたものです。万一、正常なご使用状態において故障した場合には、お買い上げ日より1年間無料で修理いたします。

## <保証事項>

1. 取扱説明書、本体標示ラベルに従った使用により機械が保証期間内に故障した場合には、保証書をご持参ご提示の上お買い上げの販売店またはJAに修理をご依頼ください。  
ただし、保証書のご提示なき場合、消耗部品およびその交換費用は保証期間内でも有償となります。
2. 保証書は再発行いたしませんので大切に保管してください。
3. 無料修理期間中でも、次の場合は有料修理になります。
  - (1) 誤った使用方法、あるいは取扱上の不注意によって生じた損傷および故障。
  - (2) 不当な修理や改造によって生じた損傷および故障。
  - (3) 火災、風水害、地震、雷その他天災地変、公害、塩害、異常電圧などの外部要因によって生じた損傷および故障。
  - (4) 一度据え付けた後の移動、落下により生じた損傷および故障。
  - (5) 弊社純正部品以外の使用、お買い上げの販売店・JAまたはその指定サービス工場以外での修理による故障。
  - (6) 保証書の紛失、保証書の記入事項または字句を勝手に訂正された場合。
  - (7) 木切れや石などの異物が機械内に入って生じた損傷および故障。

## <免責事項>

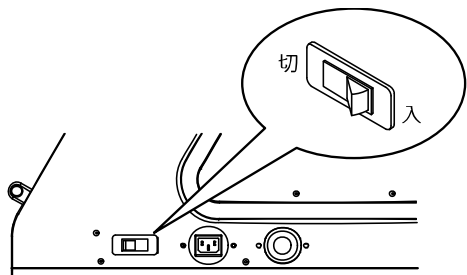
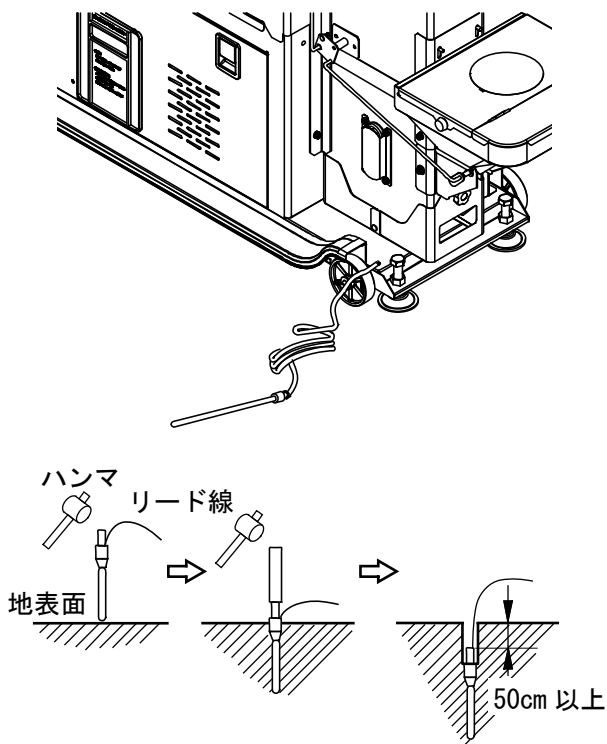
1. 上記(1)から(7)の場合、保証期間内外を問わず、これにより生じる直接および間接損害、その他一切の損害については、何ら責任はないものといたします。
2. お客様が本製品を別のお客様にお譲りになる場合は、必ず、お買い求めいただいた販売店またはJA、もしくは新しく製品をお求めになる販売店またはJAにご相談ください。  
お客様が別のお客様に直接お譲りになりますと、製品の状態（修理履歴、移設作業の状態）、付属品（取扱説明書等）の有無を把握できないため、製品の安全性や性能について保証できなくなります。

# もくじ

	ページ
安全標示について	i
重要なお知らせ	ii
保証の限定	iv
<b>ご使用のまえに</b>	
安全上の注意事項	1
選別を失敗しないための注意事項	3
標示ラベルについて	4
各部のなまえ	6
表示部・操作部のなまえとはたらき	10
組立	16
駆動動力	22
据付	23
エア配管	24
稼働期前の確認と作業	25
<b>運転のしかた</b>	
運転前の確認と作業	26
選別運転	28
<b>お手入れと保管</b>	
各部の掃除	36
ネズミ侵入防止対策	39
機械の保管	41
<b>点検・調整</b>	
各部の調整方法	42
消耗品の交換	46
<b>困ったとき</b>	
困ったときの対処のしかた	53
<b>その他</b>	
消耗部品	64
オプション部品	65
仕様	66
機体寸法とベルトサイズ	67
保証とアフターサービス	68
<b>緊急時の連絡先</b>	巻末

# 安全上の注意事項

- (1) 梱包を開梱した後は、機械をおおっているビニール袋で子供が遊ばないように、手の届かない場所に置いて保管してください。
- (2) 作業を開始する前に、機械の操作をする運転管理者を決めてください。
- (3) 長い髪は束ね、作業に適した服装および靴で作業してください。首や肩にタオルを掛けて作業しないでください。
- (4) 作業場に、作業に関係ない人は入れないように注意してください。特に子供を遊ばせないように注意してください。
- (5) 子供、病気の方、お酒を飲んでいる方は使用しないでください。
- (6) 機械の据付場所は、水平でしっかりとした明るく広い場所にしてください。水平でないと機械の振動発生の原因になります。
- (7) 機械は、壁から 1m 以上確実に離して据え付けてください。
- (8) 感電事故や誤動作防止のため、電気設備技術基準によるところの D 種（第 3 種）接地工事で、接地抵抗が  $100\Omega$  以下になるように接地してください。付属のアース棒を使う場合、50cm 以上の深さの地中に埋設してください。
- (9) 漏電事故防止のため、元電源に必ず漏電ブレーカを設置してください。設置については、電気工事会社に依頼してください。
- (10) 電源コードなどにつまつかないように、機械周辺の整理整頓をしてください。
- (11) 元電源を入れる前に、[電源スイッチ] が [切] になっていることを確認してください。
- (12) 運転は、周囲の安全を確かめてから開始してください。2 人以上で作業するときは、互いに合図を交わし作業を行ってください。
- (13) 機械の上に工具などの物を置いて機械を作動させないでください。
- (14) 元電源を入れた後は、通電部分には絶対に触れないでください。





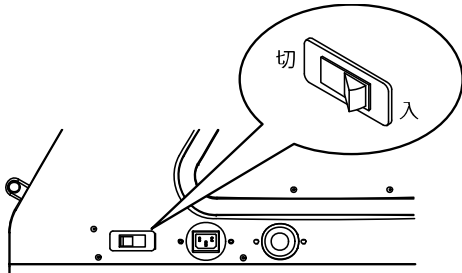
(15)カバー類はすべて取り付けて運転してください。また、運転中はカバー類を取り外さないでください。

(16)運転中は光学部などを開けないでください。

(17)運転中は機械の可動部に触れないでください。

(18)運転中は特に指示する箇所以外は機械の点検および調整を行わないでください。

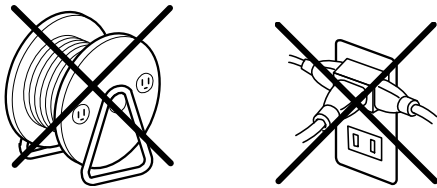
(19)各部の点検や異常・故障時の処置をする場合は、[電源スイッチ]を切り、電源プラグを抜いてから行ってください。



**警告**

- 各部の点検をする場合は、[電源スイッチ]を[切]にし、電源プラグを抜いてから行ってください。  
(点検中、感電する危険性があります)

(20)コードリールの使用やタコ足配線をしないでください。



**取扱注意**

- コードリールの使用やタコ足配線は電圧降下の原因となります。

**取扱注意**

- 落雷のおそれがあるときは、機械保護のため運転を止め[電源スイッチ]を切り、電源プラグを抜いてください。

(21)運転中に停電した場合は、[電源スイッチ]を切り、電源プラグを抜いてください。

(22)落雷のおそれがあるときは、機械保護のため運転を中止し、[電源スイッチ]を切り、電源プラグを抜いてください。

(23)運転中に停電した場合は、[電源スイッチ]を切り、電源プラグを抜いてください。

(24)疲労を感じたら無理に作業を続けず、休憩をしてください。

(25)機械には水を掛けないでください。  
水が掛かると電気回路がショートし、装置の損傷につながります。

(26)機械の保管場所は乾燥した平らな所を選び、機械内にネズミが侵入しないように注意してください。

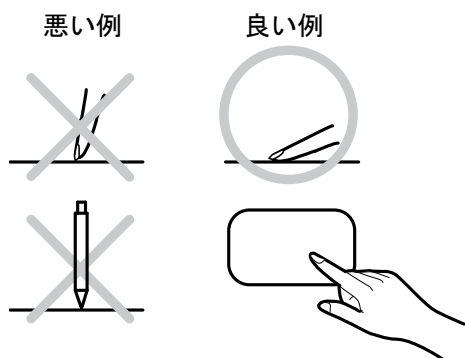
# 選別を失敗しないための注意事項

## 取扱注意

- 選別対象物の混入率が 5%を超えていると、機械内部の詰まりや選別性能の低下、処理能力不足、エア量不足などが発生します。

## 取扱注意

- 運転前に必ずコンプレッサのドレンを抜いてください。コンプレッサ内に水が残っていると機械故障の原因となります。(FGS-500/YFG-500)



## 取扱注意

- 集塵バッグ内にホコリがたまりすぎると、選別性能低下の原因となります。

- (1) 機械は水平に、かつできるだけ振動しないように据え付けてください。  
水平でなかったり、振動が出ていたりすると、性能の低下や早期破損の原因となります。
- (2) 運転前に原料の状態を確認してください。
- (3) コンプレッサのドレンは、必ず抜いてください。圧縮エアに水が混入すると、選別不良や故障の原因となります。(FGS-500/YFG-500)
- (4) コンプレッサのフィルタは、ホコリ等による目詰まりがないよう、定期的に掃除か交換をしてください。フィルタが目詰まりすると性能低下の原因となります。
- (5) コンプレッサのメンテナンスは定期的を実施してください。コンプレッサが故障し、水やオイルが圧縮エアの中に混入すると、選別不良や故障の原因となります。
- (6) 各操作部は丁寧に操作してください。  
乱暴に操作すると、機械の誤動作および故障の原因となります。
- (7) 操作パネルを操作するときは指でゆっくりと確実に押してください。押す動作が速すぎると、誤動作の原因となります。  
また、堅いものや鋭利なもので操作すると傷や故障の原因となります。
- (8) 操作パネルの掃除にガソリンや有機溶剤を使用しないでください。操作パネルの故障につながります。
- (9) 本機周辺にリン等の薬品を保管しないでください。薬品の揮発により本機が故障するおそれがあります。
- (10) 運転中は、機械の状態を監視してください。もし異常を感じたら、作業を中止し機械の点検を行ってください。
- (11) 集塵バッグは定期的に掃除してください。

# 標示ラベルについて

この機械には、特に注意を要する箇所に標示ラベルが貼り付けてあります。

これらの正確な位置および危険防止の内容について、十分に時間をかけて理解してください。

## (1) 標示ラベルの貼付位置

標示ラベルの貼付位置と標示ラベルの内容については、**図 1** および **図 2** を参照してください。

注文コード：  
152153003

**取扱注意**

圧カメータのエア圧を0.4MPa以上にしないでください。エア圧が0.4MPa以上になると圧カメータ、エア開閉器（エジェクタバルブ）の故障の原因となります。

152153003

注文コード：  
190010104


**警告**



通電中はカバーをあげないでください。

190010104

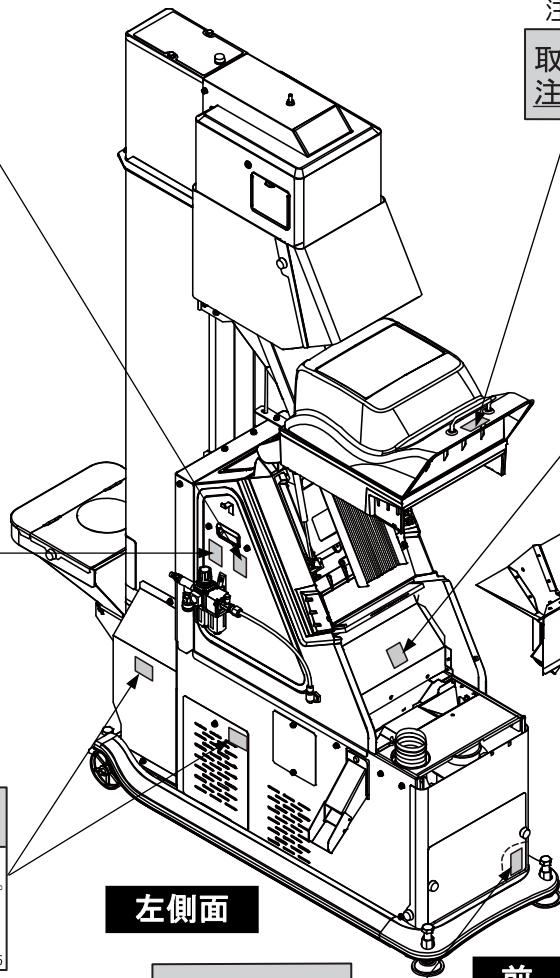
**警告**



1. 運転中はカバーをあげないでください。  
2. 点検終了後は必ずカバーを取付てください。

190010035

注文コード：190010035



**左側面**

**警告**



● 運転中はカバーをあげないでください。  
● 点検後は必ずカバーを取付け（閉め）てください。

130369104

注文コード：130369104（内部）

**前面**

**警告**



頭上に注意してください。

130369131

注文コード：130369131

注文コード：152043002

**取扱注意**

- 光学部は衝撃を与えないようゆっくりと閉めてください。
- 機械を移動させる場合は取っ手を持たないでください。

152043002

注文コード：152043004

**取扱注意**

エアガン等で清掃する場合、ノズルの穴及び本体内部に米や埃が入らないように注意してください。米や埃が入った場合、機械が故障するおそれがあります。

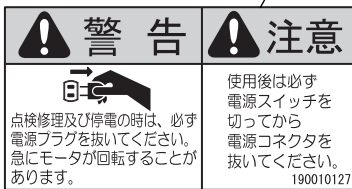
152043004

図 1 標示ラベル貼付位置 (1)

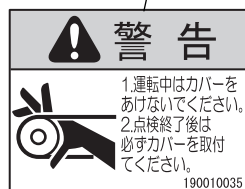
注文コード：  
249613120



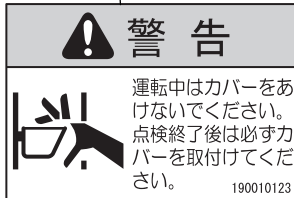
注文コード：  
190010104



注文コード：190010127

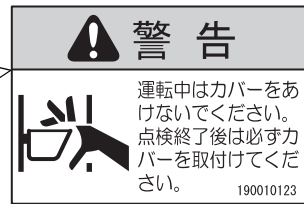


注文コード：190010035



注文コード：190010123

注文コード：190010123



注文コード：190010108



※付属部品として  
梱包されています。

### 取扱注意

機械を使用する前に必ずコンプレッサ及び本体のドレン抜きを行ってください。ドレン抜きを行わないまま使用すると機械が故障するおそれがあります。 152043005

注文コード：152043005

図 2 標示ラベル貼付位置 (2)

## (2) 標示ラベルの取扱い

- 標示ラベルがすべて読めるか確認してください。  
文字やイラストが見えない場合、標示ラベルの汚れを落とすか交換してください。
- 標示ラベルの汚れ落としには布、水、洗剤を使用してください。  
有機溶剤やガソリンなどを使用しないでください。
- 標示ラベルの損傷、紛失、読めない場合は、標示ラベルの交換の必要があります。  
お買い上げの販売店またはJAにお問い合わせください。  
問い合わせ先は、巻末の「緊急時の連絡先」を参照してください。

# 各部のなまえ

## 1. 機械の構成

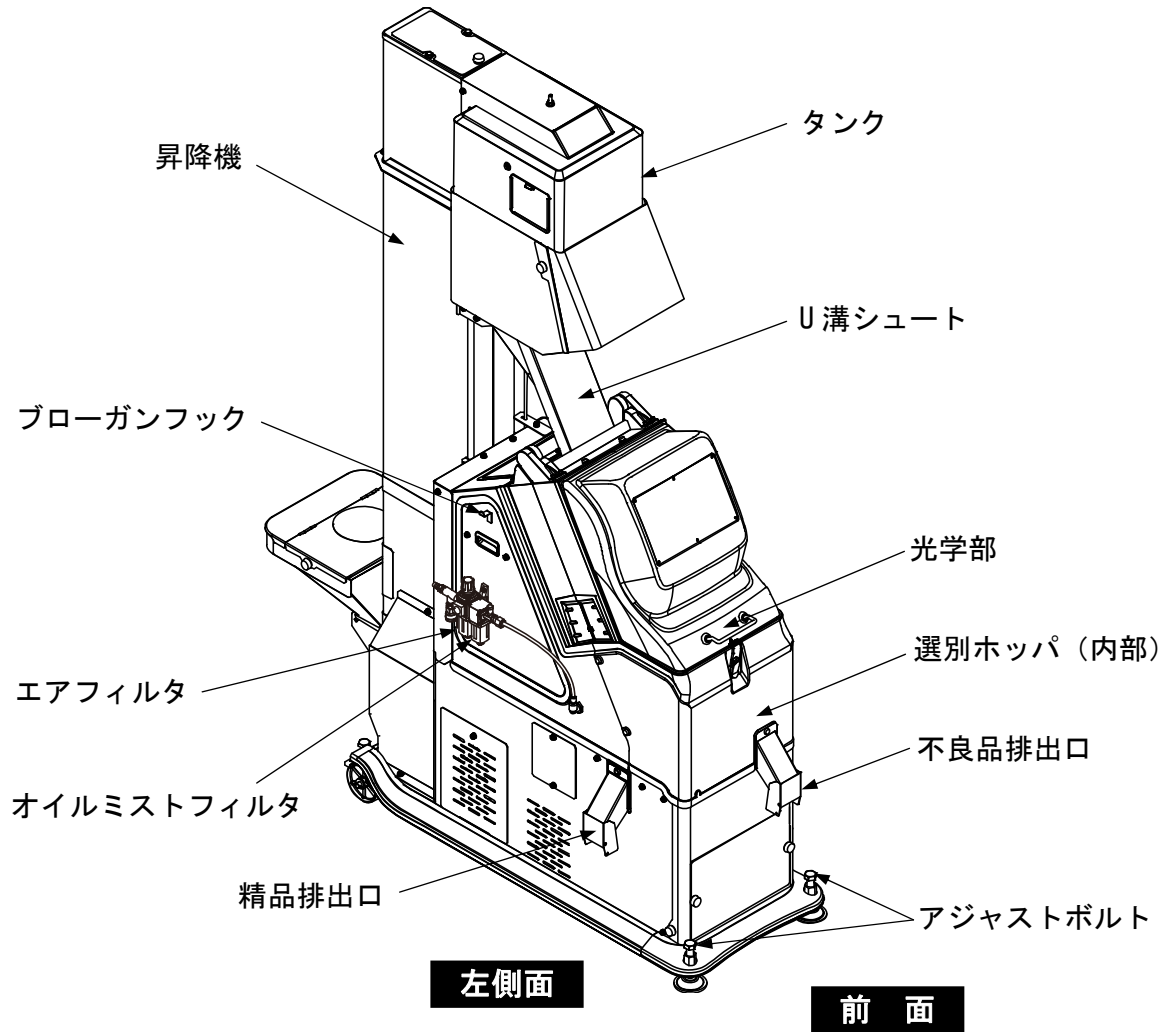


図 3 機械全体図 (1)

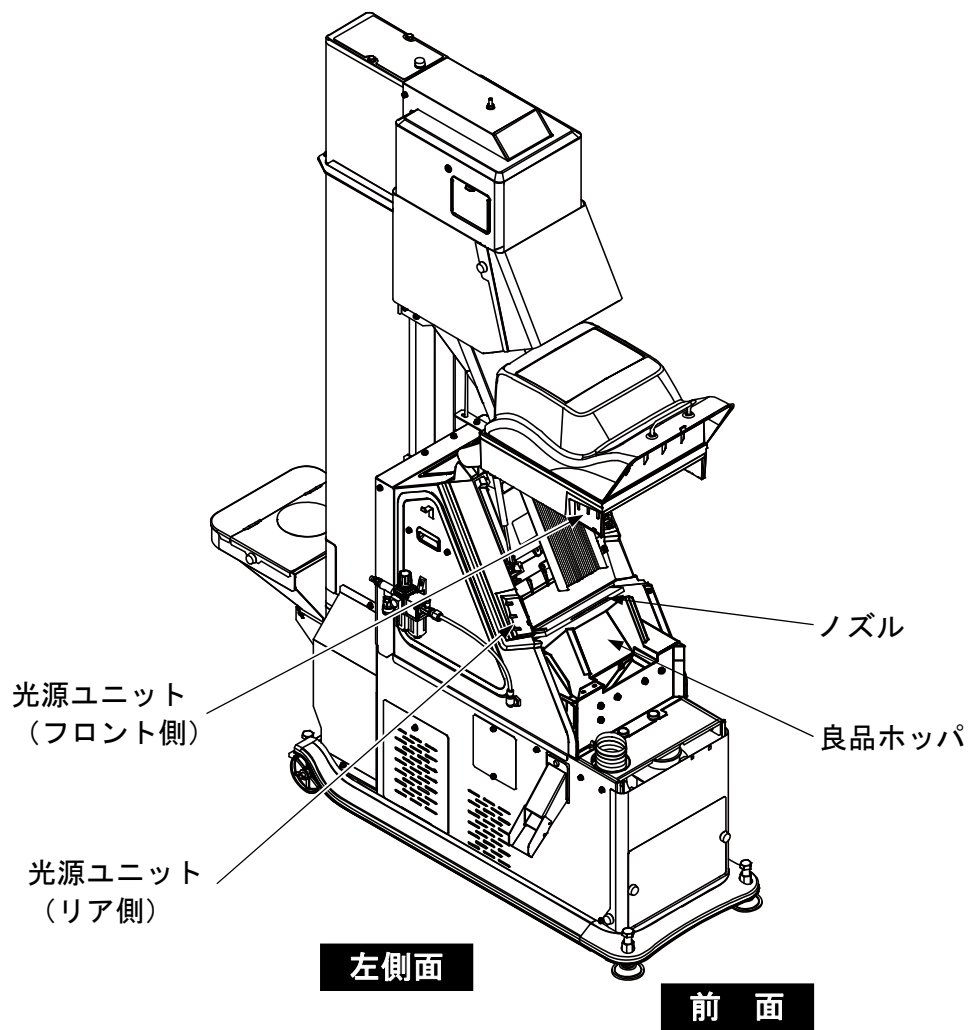


図 4 機械全体図 (2)

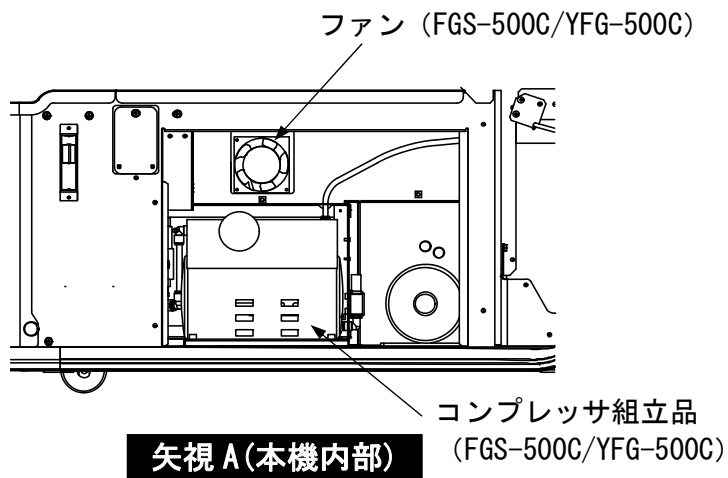
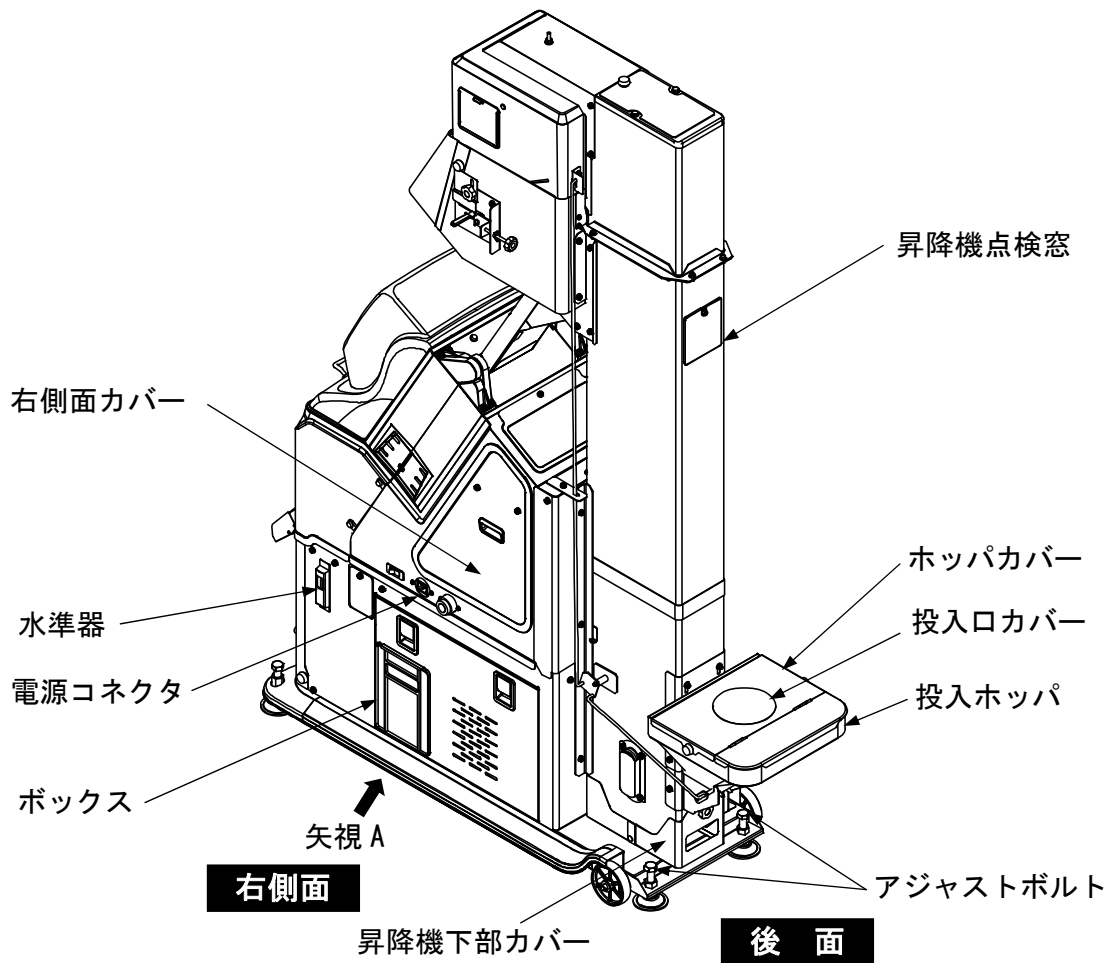


図 5 機械全体図 (3)

## 2. 電装部品の構成

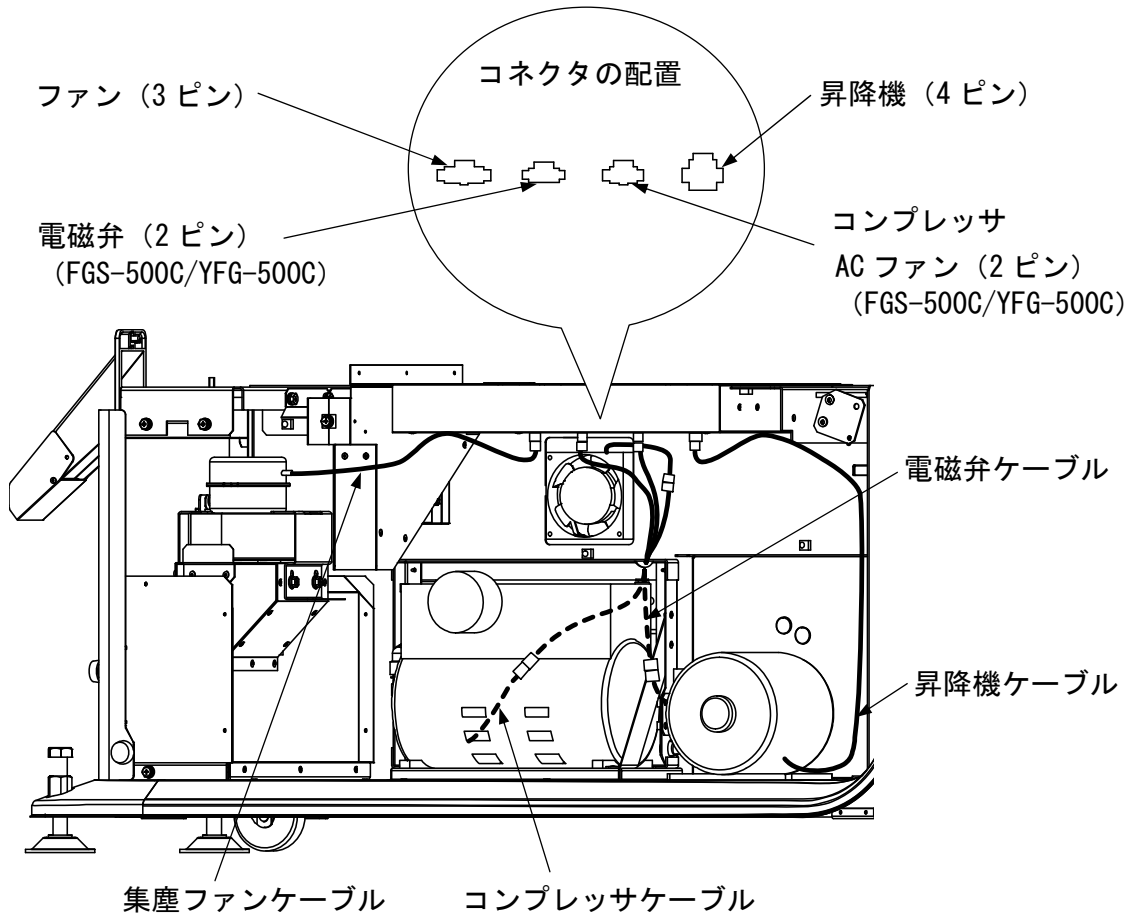


図 6 電装部品の構成 (1)

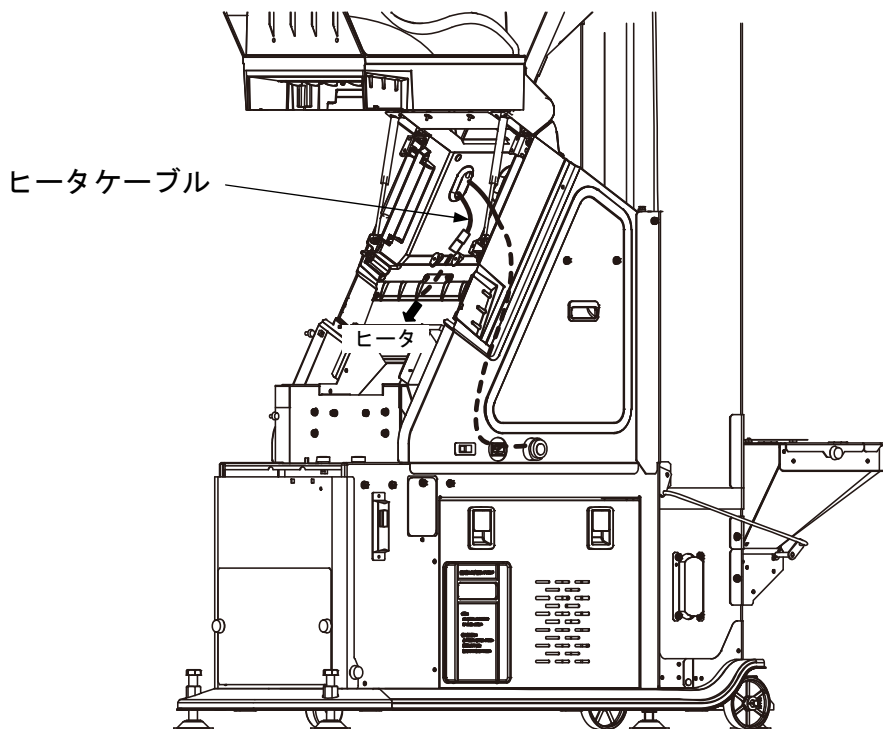


図 7 電装部品の構成 (2)



# 表示部・操作部のなまえとはたらき

## 1. 操作箇所の説明

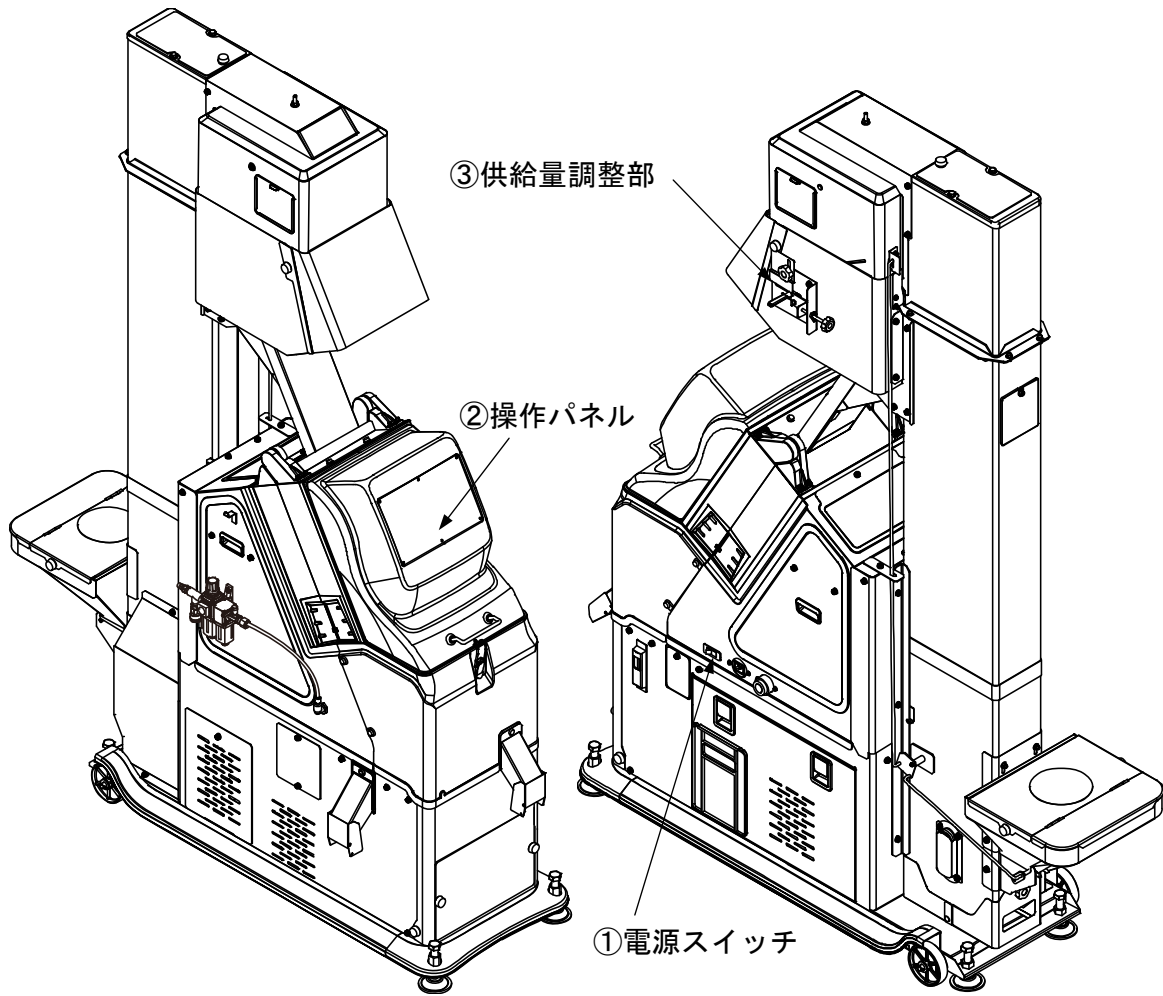
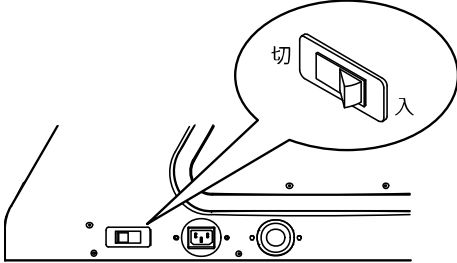
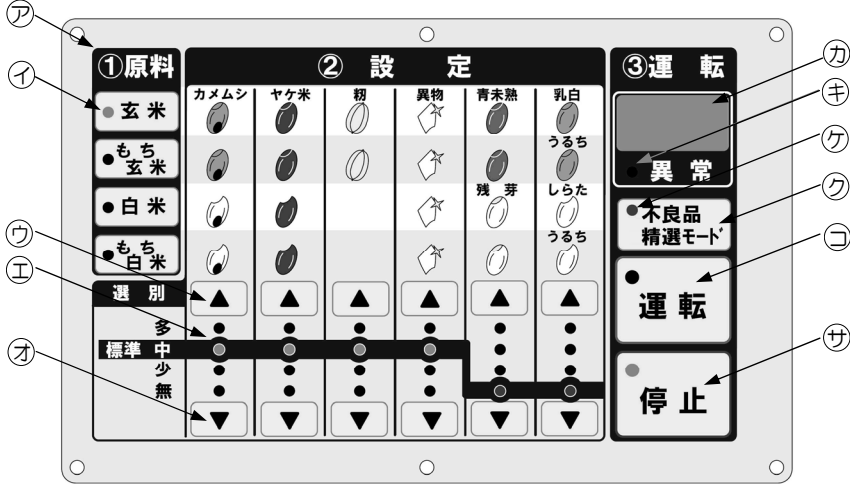








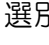



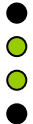



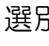
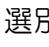
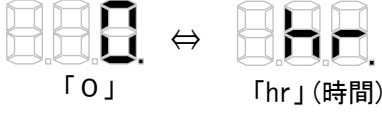
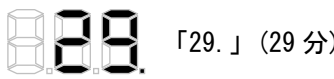
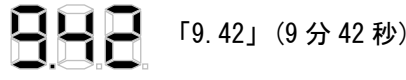
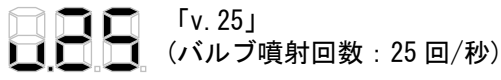
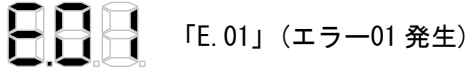
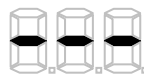





図 8 機械操作箇所

表 1 操作箇所・調整箇所の名称と機能一覧表

No.	名 称	機 能												
①	電源スイッチ	<p>機械に電源を供給します。 非常時に、電源スイッチを切るとすべて停止します。</p> 												
②	操作パネル	 <table border="1" data-bbox="467 1301 1426 2078"> <thead> <tr> <th>記号</th> <th>名 称</th> <th>機 能</th> </tr> </thead> <tbody> <tr> <td>ア</td> <td>原料選択ボタン</td> <td> <p>(a) ● を押して選別したい原料を選択します。「イ」が点灯している原料選択ボタンを押すと、記憶している設定が選択できます。選択した設定番号は「カ」に表示されます。</p> <p style="text-align: center;">  ~                       No. 1 ~ No. 5                 </p> <p>(b) 各 No. には、あらかじめ決めた設定が記憶されています。</p> <table border="0"> <tr> <td>No. 1 : 標準</td> <td rowspan="5">} 青未熟・残芽選別 OFF、 乳白・しらた・うるち 選別 OFF</td> </tr> <tr> <td>No. 2 : 標準</td> </tr> <tr> <td>No. 3 : 標準</td> </tr> <tr> <td>No. 4 : 標準</td> </tr> <tr> <td>No. 5 : 全選別度合い OFF (残留米排出や掃除のとき使用)</td> </tr> </table> </td> </tr> </tbody> </table>	記号	名 称	機 能	ア	原料選択ボタン	<p>(a) ● を押して選別したい原料を選択します。「イ」が点灯している原料選択ボタンを押すと、記憶している設定が選択できます。選択した設定番号は「カ」に表示されます。</p> <p style="text-align: center;">  ~                       No. 1 ~ No. 5                 </p> <p>(b) 各 No. には、あらかじめ決めた設定が記憶されています。</p> <table border="0"> <tr> <td>No. 1 : 標準</td> <td rowspan="5">} 青未熟・残芽選別 OFF、 乳白・しらた・うるち 選別 OFF</td> </tr> <tr> <td>No. 2 : 標準</td> </tr> <tr> <td>No. 3 : 標準</td> </tr> <tr> <td>No. 4 : 標準</td> </tr> <tr> <td>No. 5 : 全選別度合い OFF (残留米排出や掃除のとき使用)</td> </tr> </table>	No. 1 : 標準	} 青未熟・残芽選別 OFF、 乳白・しらた・うるち 選別 OFF	No. 2 : 標準	No. 3 : 標準	No. 4 : 標準	No. 5 : 全選別度合い OFF (残留米排出や掃除のとき使用)
記号	名 称	機 能												
ア	原料選択ボタン	<p>(a) ● を押して選別したい原料を選択します。「イ」が点灯している原料選択ボタンを押すと、記憶している設定が選択できます。選択した設定番号は「カ」に表示されます。</p> <p style="text-align: center;">  ~                       No. 1 ~ No. 5                 </p> <p>(b) 各 No. には、あらかじめ決めた設定が記憶されています。</p> <table border="0"> <tr> <td>No. 1 : 標準</td> <td rowspan="5">} 青未熟・残芽選別 OFF、 乳白・しらた・うるち 選別 OFF</td> </tr> <tr> <td>No. 2 : 標準</td> </tr> <tr> <td>No. 3 : 標準</td> </tr> <tr> <td>No. 4 : 標準</td> </tr> <tr> <td>No. 5 : 全選別度合い OFF (残留米排出や掃除のとき使用)</td> </tr> </table>	No. 1 : 標準	} 青未熟・残芽選別 OFF、 乳白・しらた・うるち 選別 OFF	No. 2 : 標準	No. 3 : 標準	No. 4 : 標準	No. 5 : 全選別度合い OFF (残留米排出や掃除のとき使用)						
No. 1 : 標準	} 青未熟・残芽選別 OFF、 乳白・しらた・うるち 選別 OFF													
No. 2 : 標準														
No. 3 : 標準														
No. 4 : 標準														
No. 5 : 全選別度合い OFF (残留米排出や掃除のとき使用)														

No.	名 称	機 能		
②	操作パネル	記号	名 称	機 能
		①	運転原料ランプ	(a) 選択した原料に  緑色のランプが点灯します。
		②	選別度合いアップボタン	(a)  を押すと選別度合いが 1 ポイント上がります。 最大で 10 まで上げることができます。 一度押すと現在の設定値が「③」に表示されます。「③」に表示されている間にもう一度押すと選別度合いが上がります。 (b) 選別度合いが [中] より低い場合、  を長押しすると選別度合いが [中] に設定されます。
		④	選別度合い表示ランプ	(a) 現在の選別度合いを 4 つのランプの組み合わせで表示します。  <div style="display: flex; justify-content: space-around; align-items: center;"> <div style="text-align: center;">  標準位置 (0)         </div> <div style="text-align: center;">  選別度合い高 (1~5)         </div> <div style="text-align: center;">  選別度合い高 (6~10)         </div> </div> <div style="display: flex; justify-content: space-around; align-items: center;"> <div style="text-align: center;">  選別度合い低 (-1~ -5)         </div> <div style="text-align: center;">  選別度合い低 (-6~ -10)         </div> <div style="text-align: center;">  選別しない (OFF) (赤)         </div> </div>
⑤	選別度合いダウンボタン	(a)  を押すと選別度合いが 1 ポイント下がります。 最大で -10 まで下げることができます。 一度押すと現在の設定値が「③」に表示されます。「③」に表示されている間にもう一度押すと選別度合いが下がります。 (b) 選別度合いが [中] より高い場合、  を長押しすると選別度合いが [中] に設定されます。 (c) 選別度合いが [中] より低い場合、  を長押しすると選別度合いが [無] に設定されます。		

No.	名 称	機 能	
②	操作パネル	記号	機 能
		㊦	<p>運転状態 表示モニタ</p> <p>(a) 運転状態を表示するモニタです。</p> <p>1) 累積稼働時間表示 電源投入時に累積稼働時間を表示します。1秒ごとに「数値」「単位」を切り替え、3回表示します。</p> <p style="text-align: center;">  </p> <p style="text-align: center;">「0」                      「hr」(時間)</p> <p>2) 暖機時間タイマ表示 累積稼働時間表示後、暖機運転に入ります。30分間暖機を行います。そのときの残り時間を表示します。</p> <ul style="list-style-type: none"> <li>• 30分～10分まで：分のみ表示</li> </ul> <p style="text-align: center;">  </p> <p style="text-align: center;">「29.」(29分)</p> <ul style="list-style-type: none"> <li>• 9分以下：分と秒を表示</li> </ul> <p style="text-align: center;">  </p> <p style="text-align: center;">「9.42」(9分42秒)</p> <p>3) 平均バルブ噴射回数表示 運転中に〔運転ボタン〕を1回押すと表示されます。</p> <p style="text-align: center;">  </p> <p style="text-align: center;">「v. 25」 (バルブ噴射回数：25回/秒)</p> <p>※ この数値が「75」を超えないように供給量や選別度合いを調整してください。</p> <p>4) エラーコード表示 機械に何らかの異常が発生したときにブザー音と共にエラーコードが点滅表示されます。</p> <p style="text-align: center;">  </p> <p style="text-align: center;">「E. 01」(エラー01発生)</p> <p>発生したエラーの対処方法は、62ページ「3. エラー発生時の対処方法」を参照してください。</p> <p>5) 停止表示 機械が停止しているときに表示されます。</p> <p style="text-align: center;">  </p> <p>6) スイーパー動作(定期) 15分間隔でスイーパーが動作します。</p> <p style="text-align: center;">  </p>

No.	名 称	機 能	
		記号	機 能
②	操作パネル	㊦	7) CLE 表示 (定期) 積算運転時間が 1 時間間隔で表示されます。  ガラス面の定期的な掃除を促すものです。 供給量調整部のレバーを閉めて [停止ボタン] を押し、ガラス面を掃除してください。 (ガラス面の掃除方法は、37ページ(e)を参照してください) ※ [運転ボタン] を押しでもリセットされません
		㊧	(a) 異常時にランプが赤色に点滅します。
		㊨	(a) 不良品精選モードを使用するかしないかを選択するボタンです。このボタンを 2 秒間押すと不良品精選モードを ON・OFF できます。 ※ 選別後の不良品を精選する際に使用します。精品排出口から不良品が不良品排出口から精品が排出されます。 精選後の精品にはまだ不良品が含まれていますので、最終的には通常モードに戻して選別してください。
		㊩	(a) 不良品精選モードが「ON」のときに、ランプが緑色に点灯します。
		㊪	(a) 停止中にこのボタンを 2 秒間押すと運転を開始します。 運転中はランプが赤色に点灯します。  (b) 運転中に [運転ボタン] を押すと以下の動作をします。 ・平均バルブ噴射回数表示 (1 回押す) ・スイーパー動作 (3 秒長押し) (c) 運転中にエラーが発生した場合、[運転ボタン] を押すとブザー音が停止します。さらに 1 秒間 [運転ボタン] を押すとエラーのリセットを試みます。

No.	名 称	機 能												
②	操作パネル	記号	名 称	機 能										
		⊕	停止ボタン	(a) 運転中に押すと機械が停止します。 停止中は緑色のランプが点灯します。 (b) 停止中にエラーが発生した場合、[停止ボタン] を押すとブザー音が停止します。 さらに、1 秒間長押しするとエラーのリセットを試みます。										
③	供給量調整部	<p>ツマミを時計方向に回すと供給量が増え、反時計方向に回すと供給量が減ります。</p> <p>レバーを必ず供給量ブラケットの切欠き部分に引っ掛けて供給量を調整し、蝶ナットを締めてください。</p> <p>レバーを供給量ブラケットの上部に移動すると供給停止になります。</p> <p>供給量を下げる場合は<b>最小供給量</b><sup>※1</sup>を下回らないように注意しながら調整してください。</p>												
<b>表 2 指針位置と供給量の関係 (目安)</b>														
<table border="1" style="width: 100%; border-collapse: collapse; text-align: center;"> <tr> <td style="width: 20%;">指針位置</td> <td style="width: 15%;">1</td> <td style="width: 15%;">3</td> <td style="width: 15%;">5 <sup>※2</sup></td> <td style="width: 15%;">7</td> </tr> <tr> <td>供給量 (kg/h)</td> <td>0</td> <td>300</td> <td>500</td> <td>800</td> </tr> </table>					指針位置	1	3	5 <sup>※2</sup>	7	供給量 (kg/h)	0	300	500	800
指針位置	1	3	5 <sup>※2</sup>	7										
供給量 (kg/h)	0	300	500	800										
<sup>※1</sup> この機械の供給量調整部で調整できる最小供給量は、約 200 kg/h です。														
<sup>※2</sup> 出荷時の指針セット位置です。														

# 組立

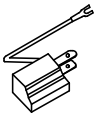
## 1. 組立前の作業

1) 付属部品を確認します。

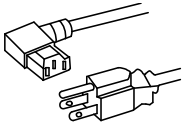
- 下図の部品は、付属部品です。全部揃っているか確認してください。
- 付属部品の中で欠品しているものがあれば、お買い上げの販売店またはJAに、その部品名と注文コードをご連絡ください。



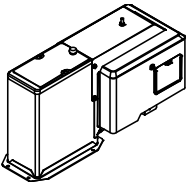
- アース棒  
注文コード：FB955020201



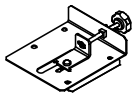
- 変換アダプタ  
注文コード：FB60420012



- 電源プラグ  
注文コード：FB113001283



- 昇降機上部



- 供給量調整部



- ノブスター  
注文コード：EHG001006



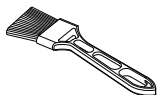
- カバー (2 枚)  
注文コード：152070510



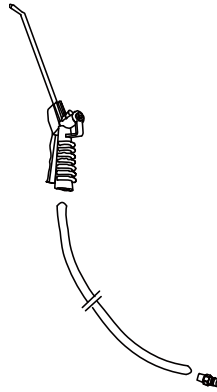
- ネズミ防止カバー  
注文コード：152040175 (FGS)  
：152080175 (YFG)



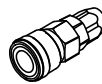
- ハンドル  
注文コード：130300490



- ハケ  
注文コード：FG191207320



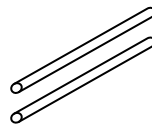
- ブローガン (カプラプラグ付)  
注文コード：FN004160102



- カプラソケット 20SN  
注文コード：FL140365



- カプラソケット 20PN  
注文コード：FL140361



- ドレンホース(2000mm×2 本)  
注文コード：FL001037



- バケットベルト調整ボルト(2 本)  
注文コード：EAA08150



- 平座金 (2 個)  
注文コード：EDB08



- スプリング (2 個)  
注文コード：130111050



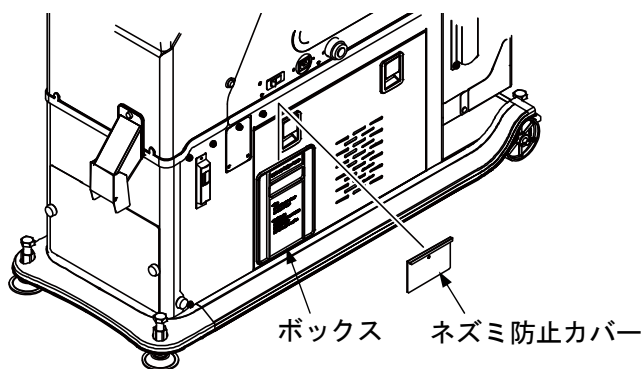
- ビニールカバー (機械保管用)  
注文コード：AE12112



- ステッカ (ドレン抜き)  
注文コード：152043005

### ⚠ 注意

- ブローガンを使用または保管する際は、ノズルでけがをしないよう注意してください。

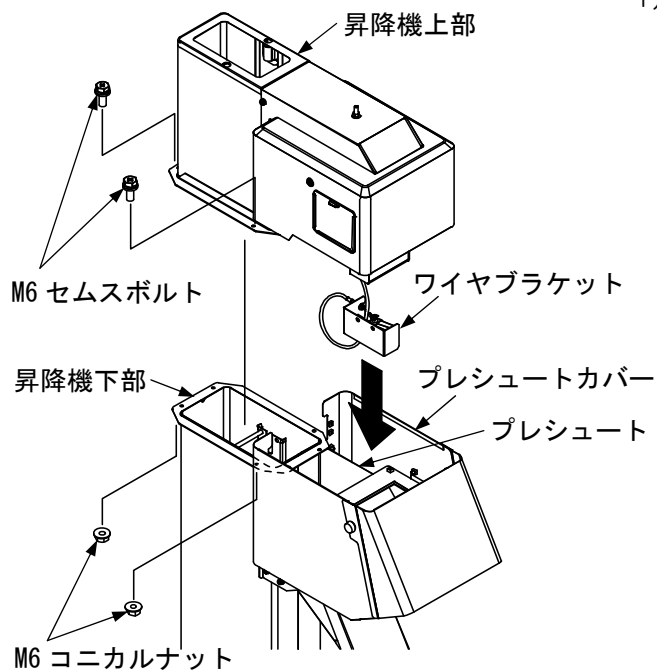


2) ボックスのネズミ防止カバーを取り外します。

- 取り外したネズミ防止カバーは保管してください。

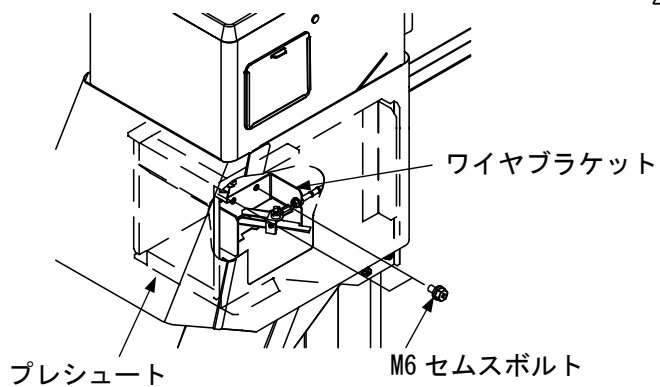
## 2. 機械の組立

### (1) 昇降機上部の組立



1) 昇降機上部を取り付けます。

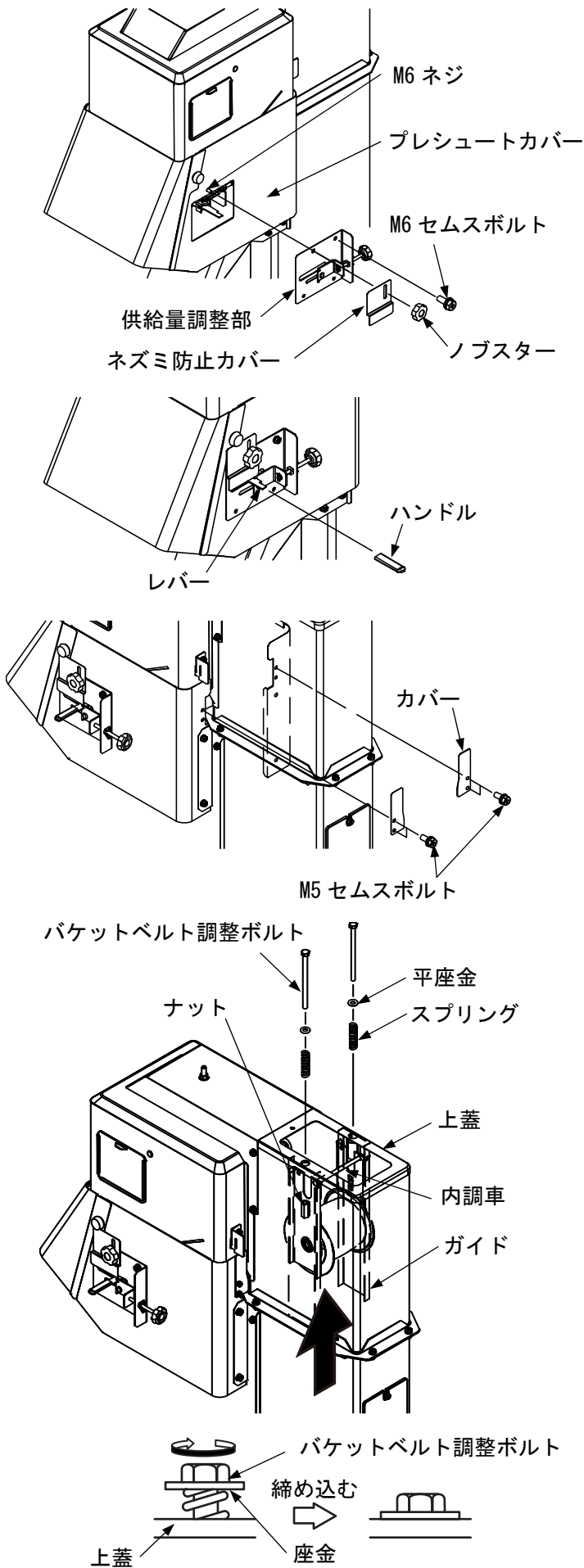
- ワイヤブラケットをプレシュートカバーの内側に挿入します。
- 昇降機上部を昇降機下部に取り付けます。
  - M6 セムスポルト (4 本) と M6 コニカルナット (4 個) で固定します。



2) ワイヤブラケットをプレシュートに取り付けます。

- M6 セムスポルト (2 本) で固定します。

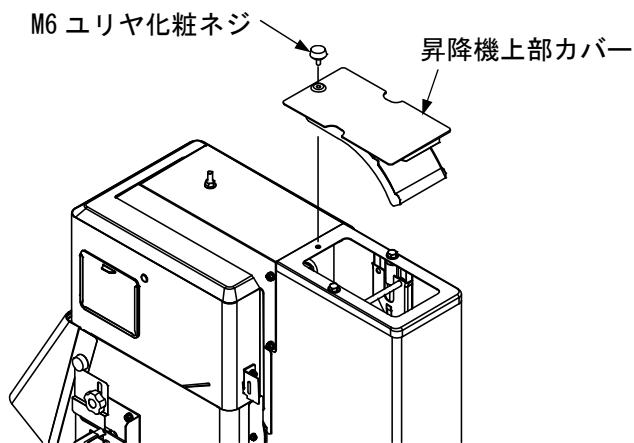




- 3) 供給量調整部を取り付けます。
  - (a) 供給量調整部をプレシユートカバーのM6ネジに差し込み、M6セムスボルトで固定します。
  - (b) ネズミ防止カバーをM6ネジに差し込み、ノブスターで固定します。
  
- 4) レバーにハンドルを取り付けます。
  - レバーにハンドルを差し込みます。
  
- 5) カバー（2枚）を取り付けます。
  - M5セムスボルト（4本）で固定します。
  
- 6) バケットベルトを張ります。
  - (a) 昇降機上面の穴から、内調車を引き上げます。
    - ガイドを内側に入れ、ガイドに沿って引き上げます。
  - (b) バケットベルト調整ボルト（2本）に平座金（2個）とスプリング（2個）を通し、昇降機上面の丸穴から内調車のナットへ通します。
  - (c) 左右のバケットベルト調整ボルトを平座金为上蓋に軽く接する程度に締め込み、バケットベルトを張ります。

## 取扱注意

- バケットベルトを張りすぎると機械の故障の原因となりますので、バケットベルトは適切に張ってください。
- バケットベルトは、新品のころはよく伸びるので、時々バケットベルトの張り具合を点検調整してください。



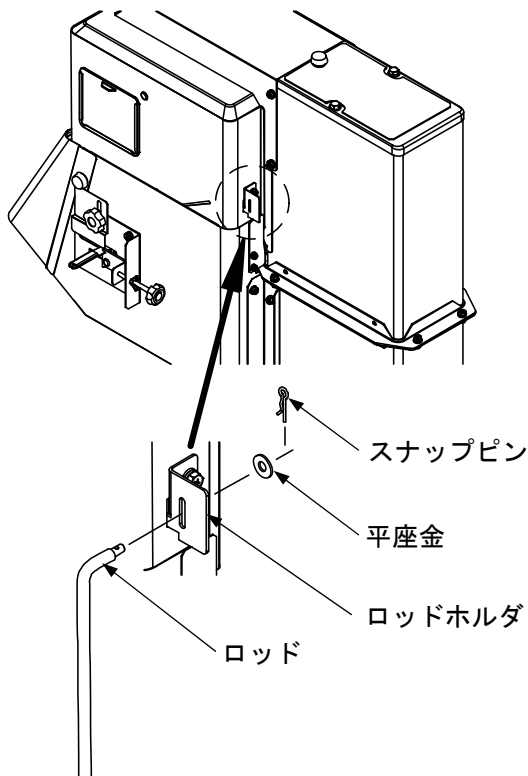
- 7) バケットベルトの緩みや片寄りがないか確認してください。緩みや片寄りがある場合は張り調整をしてください。

(42ページ「バケットベルトの張り調整」を参照してください)

- 8) 昇降機上面に昇降機上部カバーを取り付けます。

- M6 ユリヤ化粧ネジで固定します。

## (2) ロッドの組立



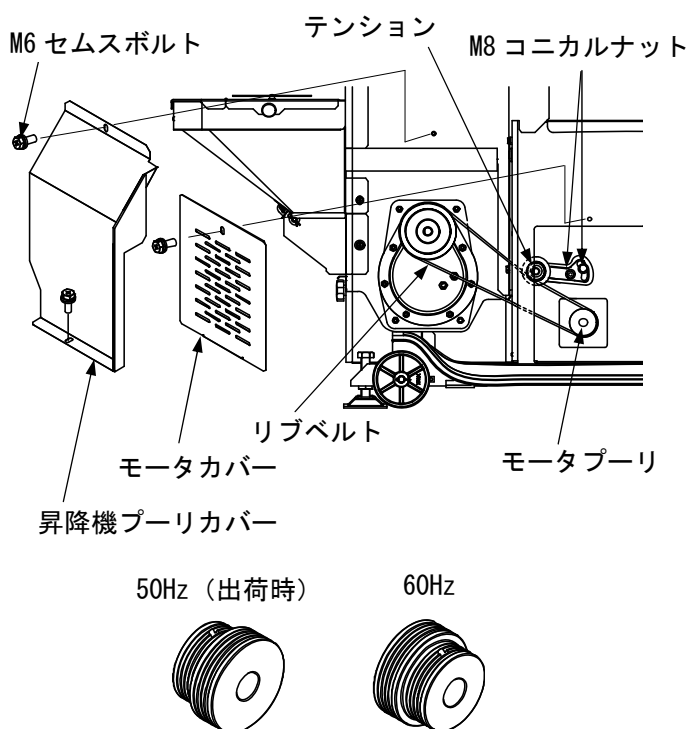
- 1) ロッドを取り付けます。

- ロッドの上部をタンクのロッドホルダの長穴に差し込み、平座金とスナップピンで固定します。

### (3) モータプーリの組み替え

#### 取扱注意

- 出荷時は、50Hz 仕様で組み付けられています。  
60Hz 地域でご使用になられる場合は、モータプーリの組み替えを行ってください。



- 1) 昇降機プーリカバー・モータカバーを取り外します。

- M6 セムスポルト (3本) を外します。

- 2) テンションを緩めます。

- M8 コニカルナット (2個) を緩めます。

- 3) リブベルトを取り外します。

- 4) モータプーリを組み替えます。

- M6 六角穴付き止めネジを外します。

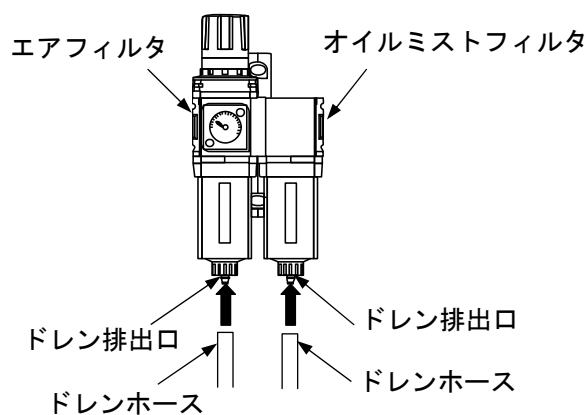
- モータプーリを取り外し、向きを変えて取り付けます。

- 5) 逆の手順で元通りに組み付けます。

- リブベルトは、適切な張りになるように調整します。

(43ページ「2. リブベルトの張り調整」を参照してください)

### (4) ドレンホースの取付

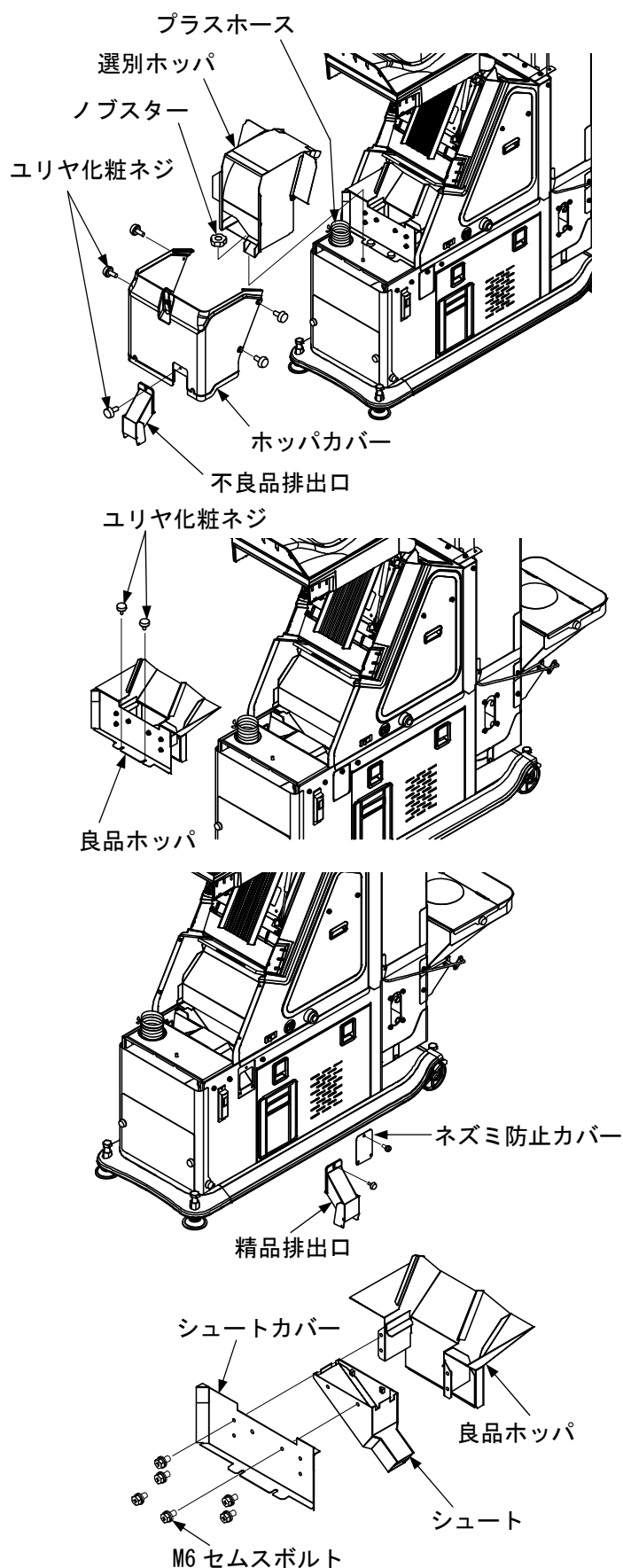


- 1) エアフィルタ、オイルミストフィルタのドレン排出口に、ドレンホースを取り付けます。

- 矢印方向に差し込んでください。

## (5) 精品排出方向の変更

精品排出方向を変更する場合の変更方法について示します。



- 1) 不良品排出口を外します。
  - ユリヤ化粧ネジ (1 本) を外します。
- 2) ホッパカバーを外します。
  - ユリヤ化粧ネジ (4 本) を外します。
- 3) 選別ホッパを外します。
  - ノブスター (1 個) を外します。
  - 選別ホッパの左側面に付いているプラスホースを外します。
- 4) 良品ホッパを外します。
  - ユリヤ化粧ネジ (2 本) を外します。
- 5) ネズミ防止カバーと精品排出口を左右入れ替えます。
  - (a) ネズミ防止カバーを外します。
    - M5 セムスボルト (1 本) を外します。
  - (b) 精品排出口を外します。
    - ユリヤ化粧ネジ (1 本) を外します。
- 6) 良品ホッパのシュートを組替えます。
  - (a) シュートカバーを外します。
    - M6 セムスボルト (6 本) を外します。
  - (b) シュートを左右入れ替えます。
  - (c) シュートカバーを取り付けます
- 7) 逆の手順で 1) ~4) を組付けます。

# 駆動動力

## 1. 電源の種類

表 3 電源の種類一覧表

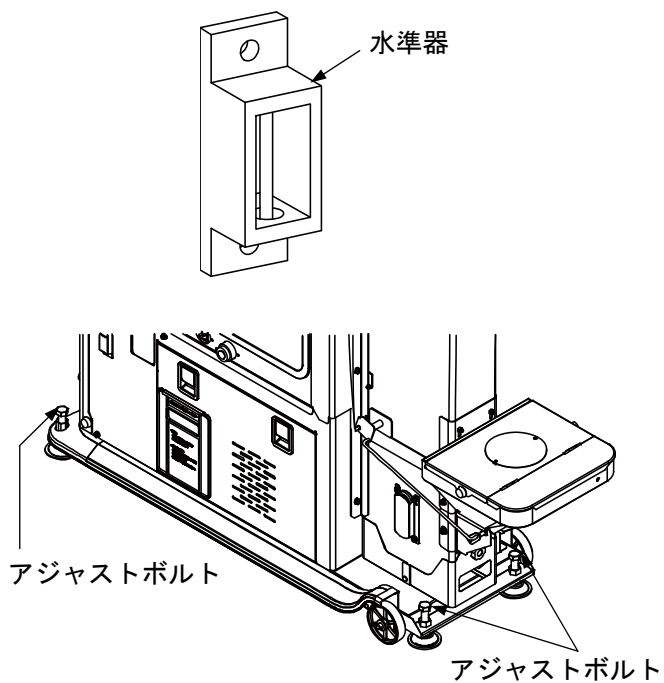
型式・区分		使用電源	所要動力	定格電流値	使用モータ			
					昇降機	集塵ファン	コンプレッサ	ファン
単相モータ付	FGS-500(2) YFG-500(2)	単相 100V 50/60Hz	0.65 kW	4.0 A	単相 100V 0.150 kW	単相 100V 0.068 kW	—	—
	FGS-500C(2) YFG-500C(2)		0.95 kW	9.5 A			単相 100V 0.300 kW	単相 100V 0.013 kW

### 警告

- 接続するコンセントが「アース付」でない場合は、アース工事が必要になります。電気工事会社に相談のうえアース付コンセントに変更するか別途接地工事を行ってください。
- 漏電による感電事故からの人体保護、漏電による火災などの事故防止のため、必ず接地（D種）を行ってください。

# 据付

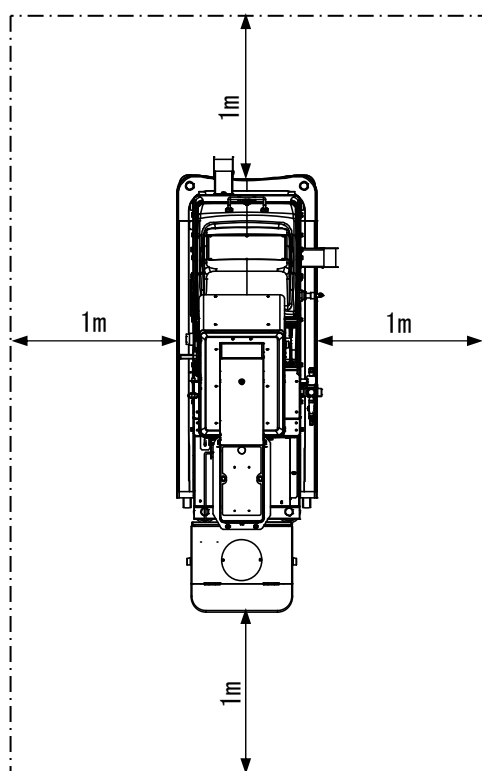
## 1. 機械の据付



- 1) 機械を水平に据え付けます。
  - (a) 水準器を使い、機械据付場所の水平を確認します。
    - 機械は、水平で固い場所に据え付けてください。
  - (b) 機械のガタつきを確認します。
    - 機械のガタつきをなくすため、アジャストボルトで調整してください。

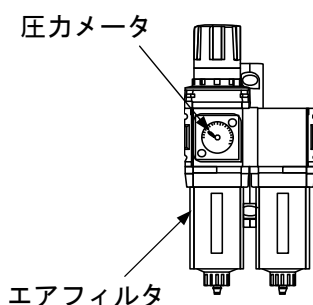
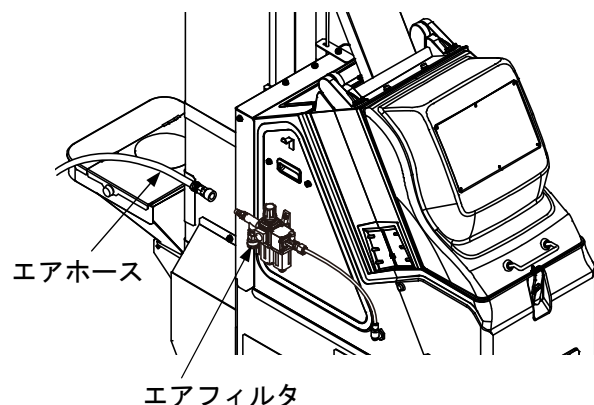
### 取扱注意

- 据付時は、必ずアジャストボルトで調整し、固定してください。固定しないと選別不良発生の原因となります。



- 2) 機械の周辺や通路は、十分広く取ってください。

# エア配管



1) エアフィルタへエアホースを接続します。

- 接続するエアホースは、内径 6mm 以上で長さ 10m 以内のものを使用してください。
- コンプレッサから供給するエアは、0.4 ~0.8MPa の範囲にしてください。
- 圧力メータでエア圧が 0.1MPa になっていることを確認してください。

(エア圧の調整は、45ページを参照してください)

ご使用のまえに

## 取扱注意

- 圧力メータのエア圧を 0.4MPa 以上にしないでください。  
エア圧が 0.4MPa 以上になると、圧力メータ、エア開閉器（エジェクタバルブ）の故障の原因となります。

# 稼働期前の確認と作業



- 確認と作業を行うときは、機械の「電源スイッチ」を切り、機械から電源プラグを抜いてください。
- 調整後は必ず作業安全のため、安全カバーを元通りに取り付けてください。

- 1) 機械周辺の作業場所に、障害物がないことを確認してください。  
また、作業場所は、十分広く取ってください。
- 2) 機械にアース線が取り付けられ、アース線の端が確実に接地されていることを確認してください。
- 3) 消耗部品が摩耗・破損していないか確認してください。摩耗・破損している部品があれば交換してください。  
(64ページ「消耗部品」を参照してください)
- 4) 光学部、シュートに汚れがないか確認してください。汚れている場合は掃除してください。  
(36ページ「各部の掃除」を参照してください)
- 5) バケットベルトの緩みや片寄りがないか確認してください。緩みや片寄りがある場合は張り調整をしてください。  
(42ページ「バケットベルトの張り調整」を参照してください)

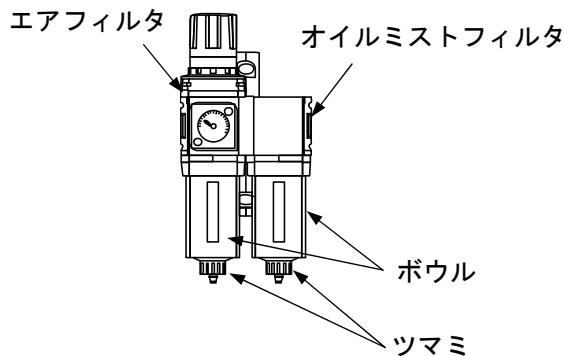


# 運転前の確認と作業

## 警告

- 電源を入れる前に、完全にドレンを排出してからコンプレッサを起動させ、圧力を高めてください。(FGS-500/YFG-500)
- 圧力メータの表示 (45ページ「4. エア圧の調整」参照) が 0.1MPa を表示したら、周囲の安全を確かめて電源プラグを差し込み、[電源スイッチ] を入れてください。  
(FGS-500/YFG-500)
- 2人以上で作業を行う場合は、互いに合図を交わし作業を行ってください。

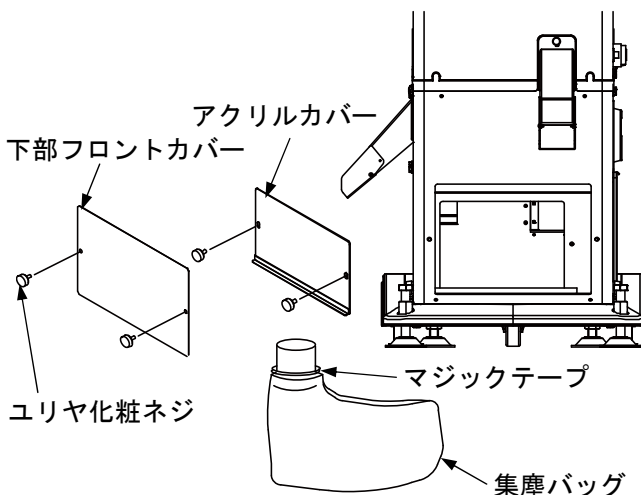
## 1. エアフィルタ、オイルミストフィルタの確認



- 1) エアフィルタ、オイルミストフィルタ内のボウルに水など(ドレン)が溜まっていないか確認してください。

- 水などが溜まっている場合は排出します。(45ページ「5. エアフィルタ、オイルミストフィルタのドレンの排出方法」を参照してください)

## 2. 集塵バッグの確認



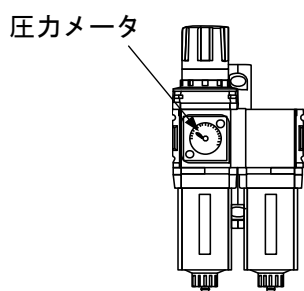
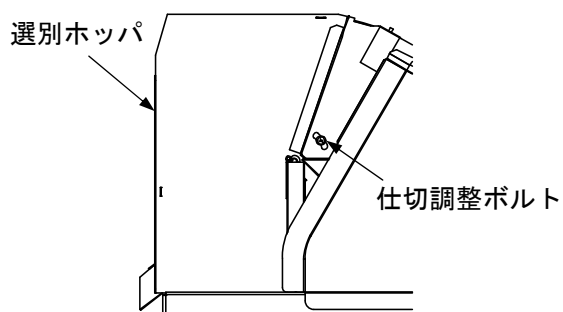
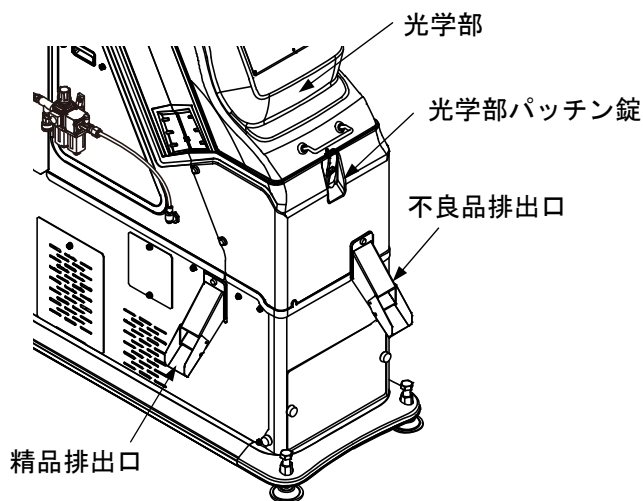
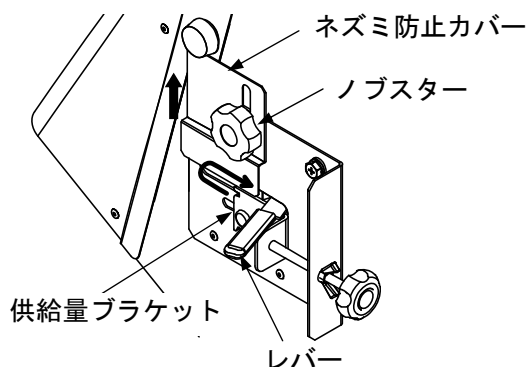
- 1) 集塵バッグが完全に付いているか確認してください。

- (a) 下部フロントカバー・アクリルカバーを外します。

- ユリヤ化粧ネジ(各2本)を外します。

- (b) 集塵バッグの口のマジックテープをすきまがないように調節します。

### 3. 操作箇所での初期設定



1) 供給量調整部のネズミ防止カバーを開きます。

- ノブスターを緩め、ネズミ防止カバーを引き上げ、ノブスターを締めます。

2) 各操作箇所を運転開始時の位置に設定します。

(a) 供給量調整部のレバーを全閉にします。

- レバーが供給量ブラケットの上部にあることを確認します。

(b) [精品排出口]、[不良品排出口] を開きます。

(c) 光学部を開け、選別ホッパの仕切調整ボルトの位置が標準位置になっていることを確認します。

(44ページを参照してください)

(d) 光学部が確実に閉まり、パッチン錠で固定していることを確認します。

(e) 圧力メータのエア圧が、0.1MPaになっていることを確認します。

(45ページを参照してください)

# 選別運転

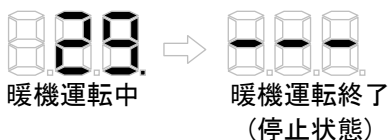
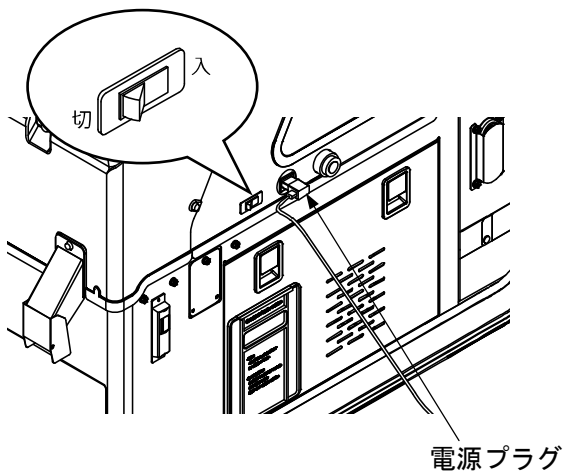
## 1. 選別運転操作



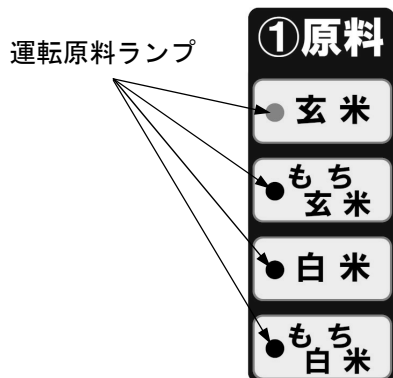
- 運転前にすべての安全カバーが装着されていることを確認してください。

### 取扱注意

- 選別運転前に原料の不良品濃度が 5%以下であることを確認してください。特に、青未熟や乳白、残芽、しらたなどを選別するときには注意してください。原料の不良品濃度が 5%を超えると、選別不良や処理能力不足、エア量不足などの問題が発生します。



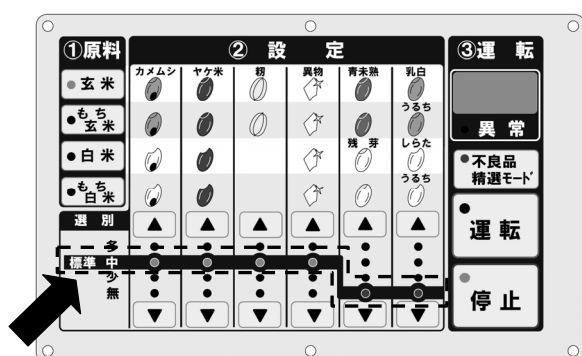
- 1) 電源プラグを差し込みます。
  - 電源は、単相 100V です。
- 2) [電源スイッチ] を [入] にします。
  - 電源が入ります。
- 3) 30 分の暖機運転が完了するのを待ちます。
  - 暖機運転中は [停止ボタン] のランプが点滅し、[運転状態表示モニタ] に残り時間が表示されます。
  - 暖機運転が完了すると、[運転状態表示モニタ] が「---」となります。



4) 操作パネルで原料を選択します。  
本機では、玄米・もち玄米・白米・もち白米を原料とした選別が行えます。

- 選択された原料の「運転原料ランプ」が点灯します。
- 設定 No. が「運転状態表示モニタ」に表示されますので、運転したい設定 No. になるまで複数回押してください。

※ 前回稼働時の設定値が保存されています。

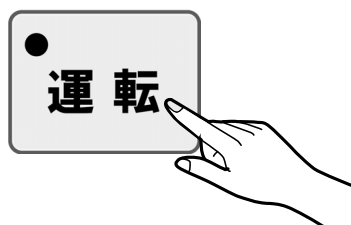


5) 選別したい不良品の選別度合いを「標準」にします。

- 青未熟、残芽、乳白、うるち、しらたの選別をしたい場合は、選別度合いを「中」にしてください。
- 選別度合いの調整については、32ページ「2. 選別度合いの調整について」を参照してください。

### 取扱注意

- 選別度合いは、標準位置から始めてください。  
選別度合いの設定が高すぎたり低すぎたりすると選別不良や処理能力の低下につながります。

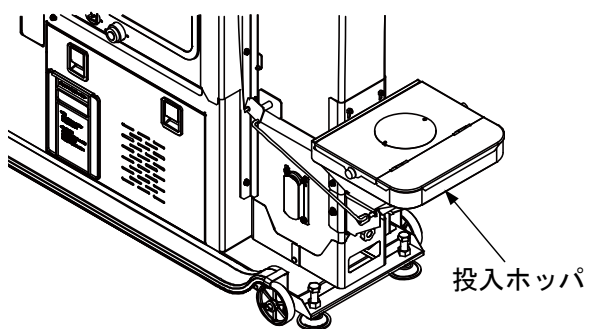


6) 操作パネルの「運転ボタン」を長押しします。

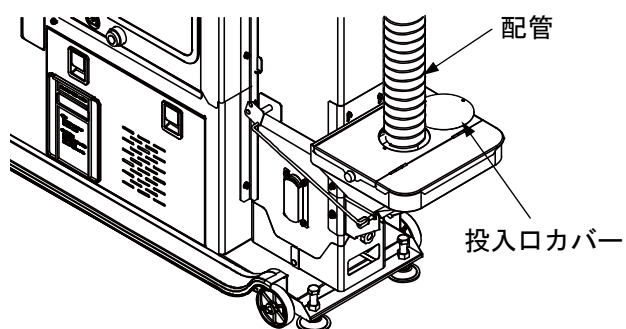
- コンプレッサが起動します。  
(FGS-500C/YFG-500C)
- 3秒後に昇降機モータが回ります。
- スイーパが動作します。

**警告**

- 運転中は、投入ホッパの底に手や棒などを差し込まないでください。

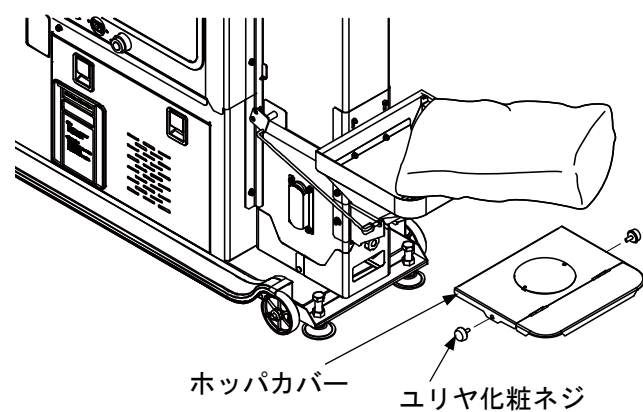


7) 投入ホッパに原料を張り込みます。



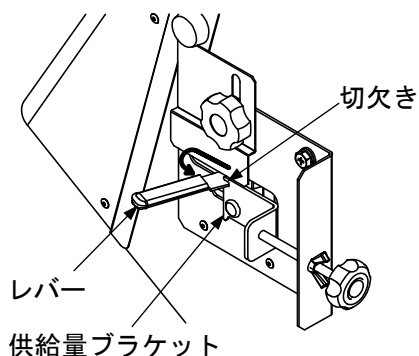
【前工程と配管接続する場合】

- (a) 投入口カバーを開きます。
- (b) 配管を差し込みます。



【紙袋等で張り込みを行う場合】

- (a) ユリヤ化粧ネジ（2本）を外します。
- (b) ホッパカバーを外します。



8) 供給量調整部のレバーを開けます。

(a) レバーを供給量ブラケットの切欠き部分に引っ掛けます。

(供給量を変更する場合は、15ページを参照してください)

● 原料が流れ始め、選別が始まります。

### 取扱注意

- 紙袋などで張り込むときは、原料が途切れないようにしてください。
- 休憩などで一時中断するときは、原料を流しきらず、前工程の供給を止めた後に操作パネルで「停止ボタン」を押してください。

9) 排出される精品や不良品を確認しながら、必要であれば選別度合いを調整します。

(32ページを参照してください)

- 選別度合いを高くすると、精品への不良品混入は少なくなりますが、不良品への良品混入が多くなります。
- 選別度合いを低くすると、精品への不良品混入は多くなりますが、不良品への良品混入は少なくなります。

## 2. 選別度合いの調整について

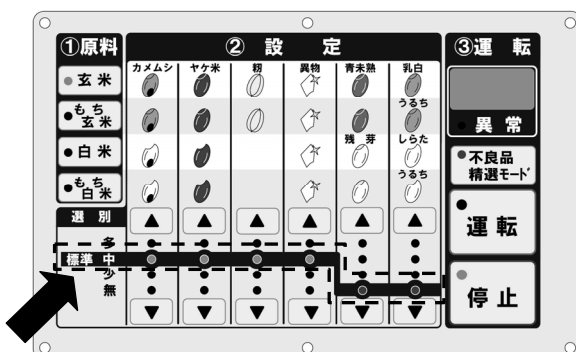
選別度合いの調整とは、選別したい対象物それぞれについてどの選別をするかを定めることです。

### 取扱注意

- 選別度合いの調整は精品や不良品を確認しながら行ってください。  
選別度合いの設定が高すぎたり低すぎたりすると選別不良や歩留まり低下、処理能力の低下につながります。

表 4 選別度合いの調整

対象物	内 容
カメムシ	部分的に被害を受けて着色したものを選別します。 選別度合いを上げると、より小さな被害も選別できます。 下げると小さな被害は精品とされます。
ヤケ米	全体的に着色したものを選別します。 選別度合いを上げると、薄い色のものが選別できます。 下げると濃い色のものしか選別しません。
粳	粳を選別します。 ※ 玄米・もち玄米のときのみ ※ 玄米の原料選択時、乳白選別を行う場合、乳白の選別度合いにて共用で粳の選別が行えるようになります。そのため、粳の選別度合いの設定が無効になりランプが消灯します。
異 物	原料と色の異なるものを選別します。
青未熟	青未熟粒を選別します。 選別度合いを上げると、目立たない青未熟粒も選別できます。 下げると青死米や色の濃い青未熟粒のみ選別します。
残 芽	胚芽が残ったお米を選別します。
乳 白	乳白粒を選別します。
うるち	もち米中のうるち米を選別します。
しらた	白米中のしらたを選別します。

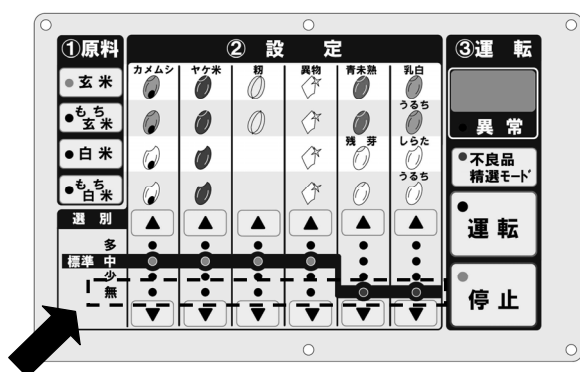


1) 選別度合いの調整は、[標準]から始めます。

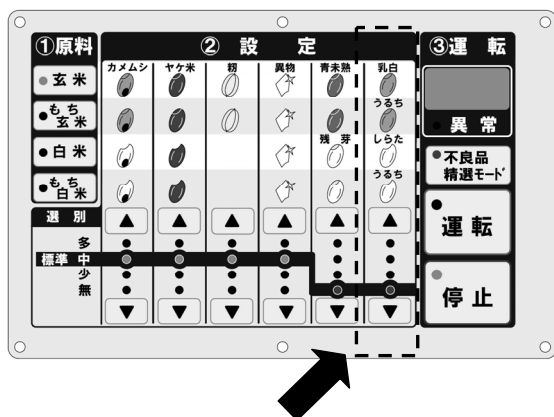
- 青未熟、残芽、乳白、うるち、しらたの選別をしたい場合は、選別度合いを [中] にします。

2) 精品をチェックし、もう少し選別度合いを高くしたいときに ▲ を押し、現在の選別度合いを表示した状態でもう一度 ▲ を押し、数値を大きくします。

- 不良品をチェックし、もう少し良品を少なくしたいときに ▼ を押し、現在の選別度合いを表示した状態でもう一度 ▼ を押し、数値を小さくしてください。
- 選別度合いを下げた場合、必ず精品をチェックし、問題ないかどうか確認してください。



- 選別したくないものは、選別度合いを[無]にしてください。

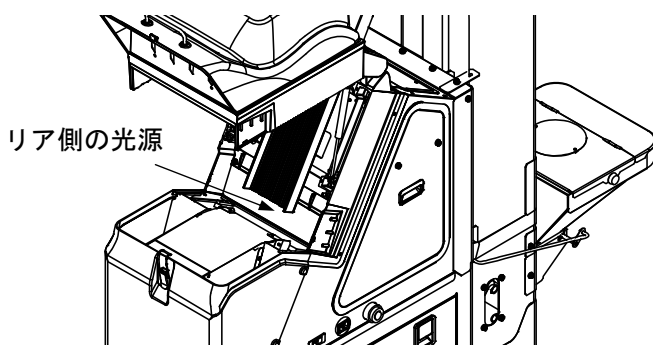


- 乳白、うるち、しらたの選別を行う場合は停止した状態で選別度合いを[無]からそのほかの位置へ調整してください。

※これらの選別度合いは、運転中に[無]からそのほかの位置に、またそのほかの位置から[無]へ変更することはできません。

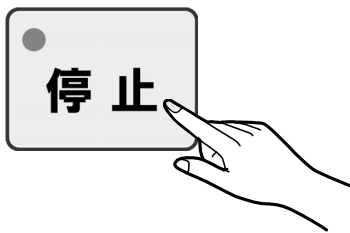
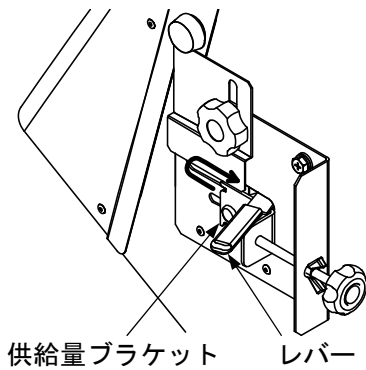
※これらの選別度合いを[無]以外で運転しているときは、リア側の光源が2本消えますが、故障ではありません。

※これらの選別度合いを[無]以外で運転→停止した後、選別度合いを[無]にし、3秒間選別度合いの変更がない場合、リア側の光源が2本点灯し、30分間の暖機運転が始まります。





### 3. 選別運転の一時中断方法

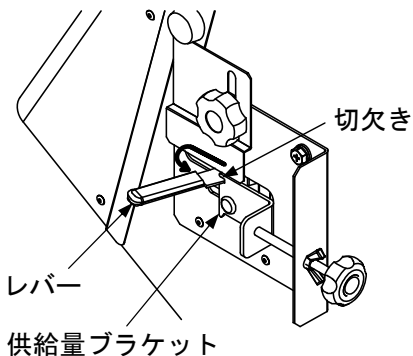


- 1) 原料の供給を止めます。
- 2) レバーを全閉にします。
  - レバーを供給量ブラケットの上部に移動します。  
(詳細は、15ページを参照してください)
- 3) 操作パネルの「停止ボタン」を押します。

#### 取扱注意

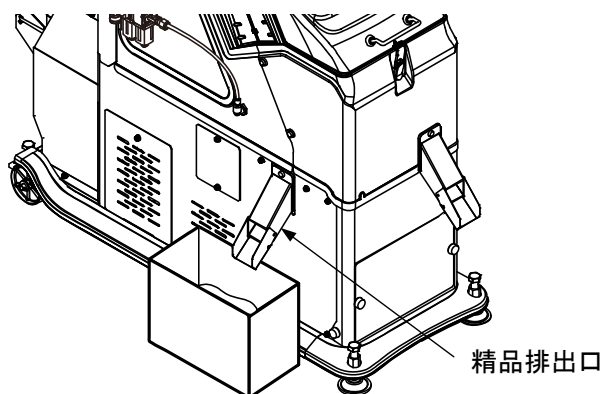
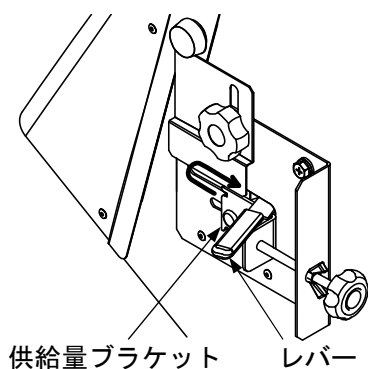
- 休憩などで一時中断するときは、原料を流しきらず、前工程の供給を止めた後に操作パネルで「停止ボタン」を押してください。

### 4. 一時中断からの選別運転再開方法



- 1) 操作パネルの「運転ボタン」を長押しします。
- 2) レバーを開けます。
  - レバーを供給量ブラケットの切欠き部分に引っ掛けます。
- 3) 選別が始まったのち、選別状況を確認します。

## 5. 選別運転の終了方法



- 1) タンク内の原料が少なくなったら、レバーを閉じます。
  - レバーを供給量ブラケットの上部に移動します。  
(詳細は、15ページを参照してください)
- 2) [精品排出口] を別の箱で受けます。
  - 供給量が少なすぎる状態で選別すると、選別不良となるため、機内の米を別にします。
- 3) レバーを開きます。
  - タンクに残った米を選別します。
- 4) 精品排出口と不良品排出口から排出されなくなるまで運転します。
- 5) レバーを閉じます。
- 6) 操作パネルの [停止ボタン] を押します。
  - 機械が停止します。
- 7) [電源スイッチ] を [切] にします。

### 取扱注意

- 選別運転を終了した後、機内の掃除を行ってください。  
次回運転するときに選別不良や異物混入のおそれがあります。

# 各部の掃除

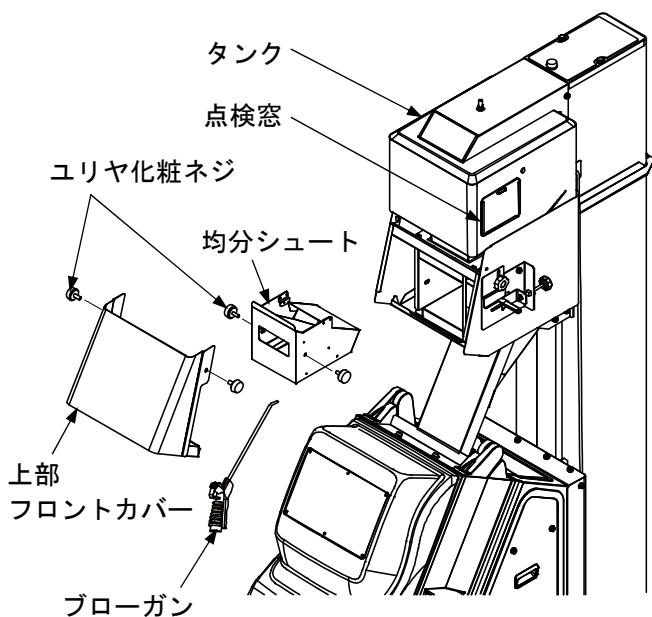
- 前工程の機械を据え付けている場合は、各部の掃除を行う前に配管などを外し、必ず切り離してください。
- 各部の掃除を行う前に、空運転を実施し、機内の穀粒をすべて排出してください。
- 稼働期後は、次の手順で機内に残留している穀粒を取り出してください。

## 警告

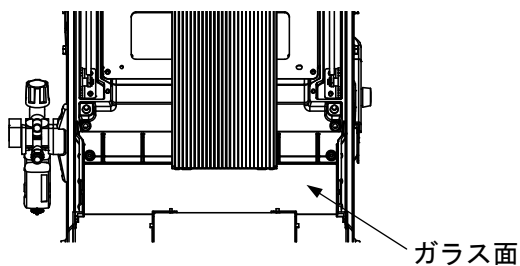
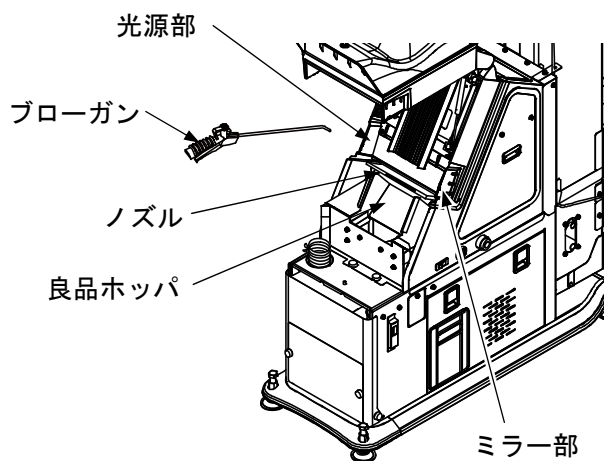
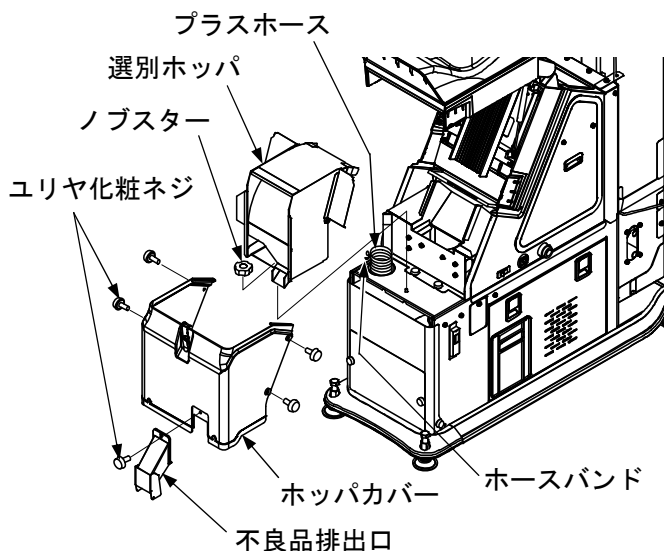
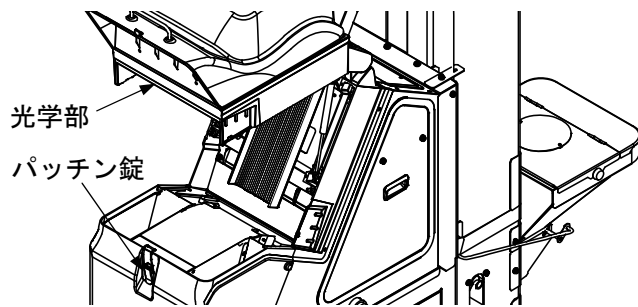
- 各部の掃除を行う前には、[電源スイッチ]を切り、機械から電源プラグを抜いてください。
- 掃除後は必ず、作業安全のため、安全カバーを元通りに取り付けてください。

## 注意

- 作業時には、手袋・長袖・長ズボンなど、作業に適した服装および靴を着用してください。



- 1) タンクの掃除を行います。
  - (a) 点検窓を開けます。
  - (b) タンク内に残っているホコリや穀粒をブローガンなどで取り除きます。
- 2) 均分シュートの掃除を行います。
  - (a) 上部フロントカバーを開けます。
    - ユリヤ化粧ネジ (2本) を外します。
  - (b) 均分シュートを外します。
    - ユリヤ化粧ネジ (2本) を外します。
  - (c) 均分シュート内に残っているホコリや穀粒をブローガンなどで取り除きます。



3) 選別ホッパの掃除を行います。

(a) 光学部を開けます。

- パッチン錠を外します。

(b) 不良品排出口を外します。

- ユリヤ化粧ネジ (1本)を外します。

(c) ホッパカバーを外します。

- ユリヤ化粧ネジ(4本)を外します。

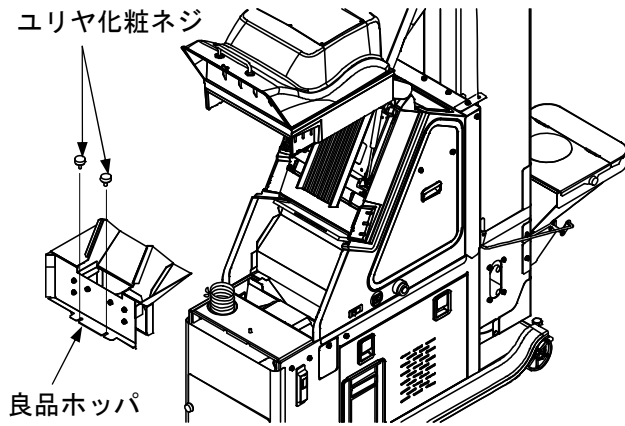
(d) 選別ホッパを外します。

- ノブスター (1個) を外します。
- 選別ホッパの左側面に付いているホースバンドを緩めて、プラスホースを外します。

(e) 光源部、良品ホッパをブローガンや乾いた柔らかい布等で掃除します。

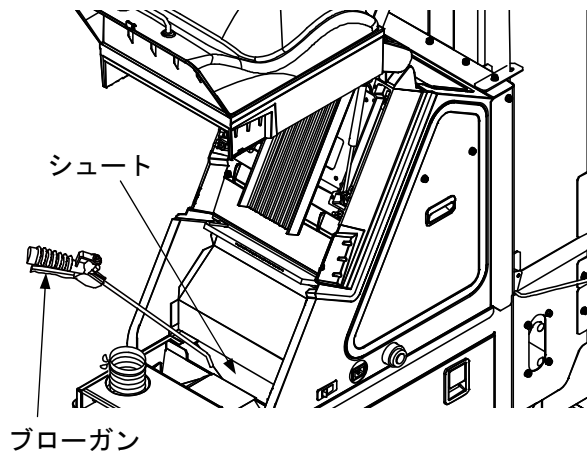
### 取扱注意

- 光源部周辺のミラー部を掃除する際は、アルコールや洗剤等は絶対に使用しないでください。
- ガラス面に汚れが付着していると選別不良の原因となりますので、傷をつけないように注意して拭き取ってください。
- ノズルの穴に向けてブローガンを使用しないでください。

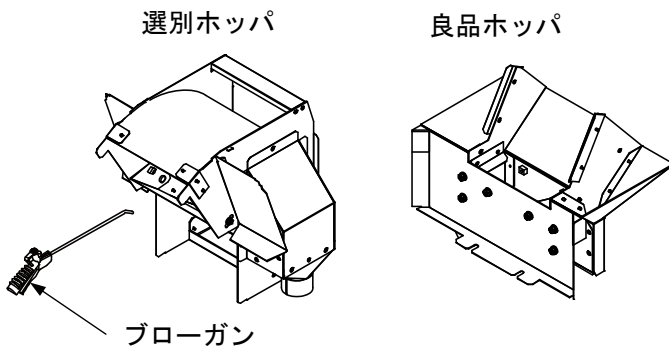


(f) 良品ホッパを外します。

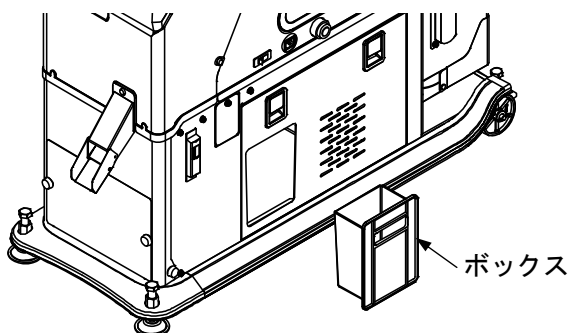
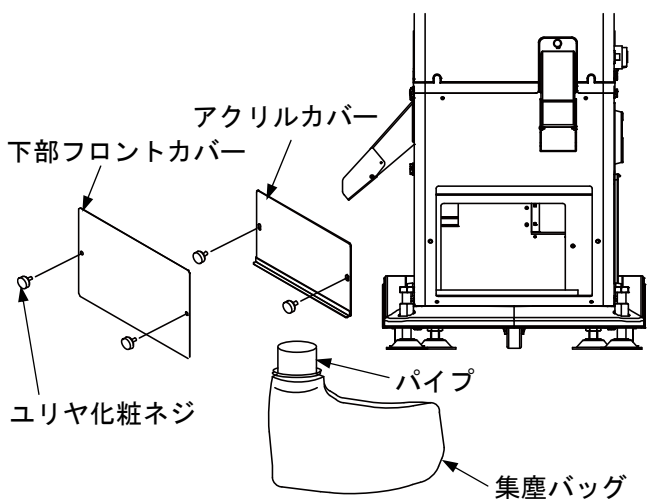
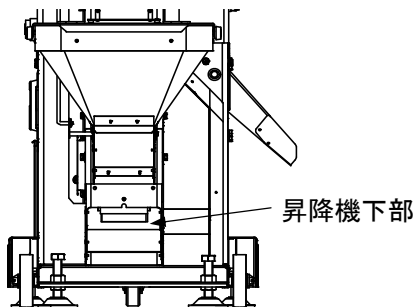
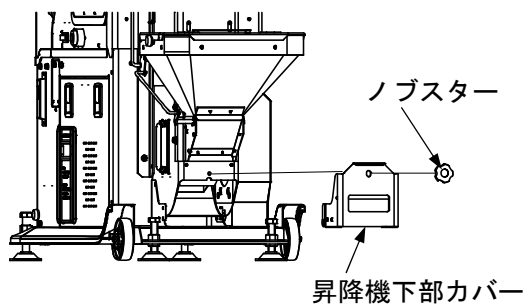
- ユリヤ化粧ネジ (2本) を外します。



(g) シュート内のホコリや穀粒をブローガンなどで取り除きます。



(h) 選別ホッパ、良品ホッパ内に付着しているホコリや穀粒をブローガンなどで取り除きます。



- 4) 昇降機下部の掃除を行います。
- (a) 昇降機下部カバーを外します。
- ノブスター(1個)を外します。

- (b) 昇降機下部に残っているホコリや穀粒を掃除機などで取り除きます。

- 5) 集塵バッグの掃除を行います。

- (a) 下部フロントカバー、アクリルカバーを外します。
- ユリヤ化粧ネジ(各2本)を外します。

- (b) 集塵バッグを外します。

- パイプを下側に引っ張り、集塵バッグを外します。

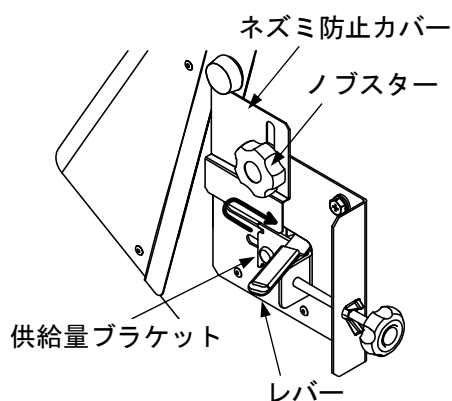
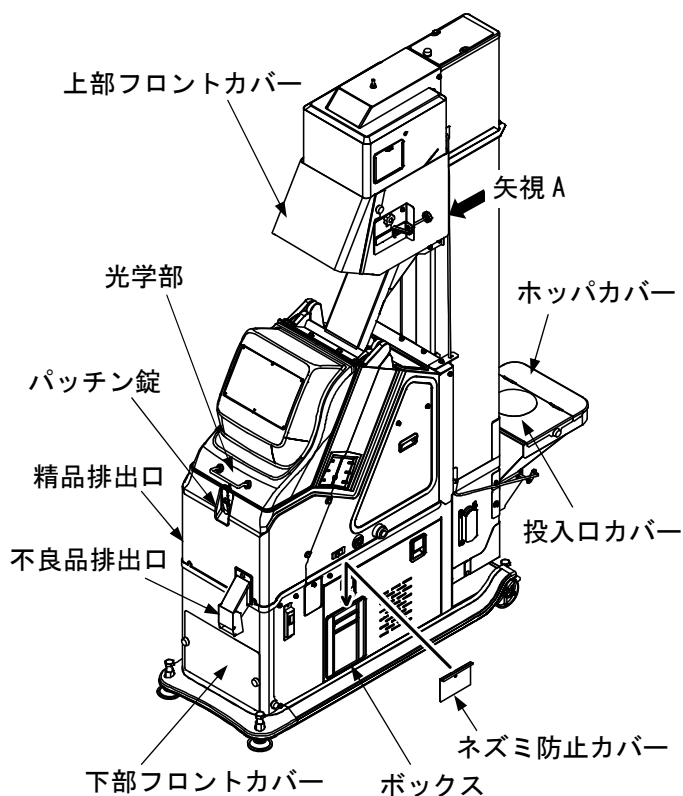
- (c) 集塵バッグの中に溜まっているホコリを掃除した後、ブローガンや掃除機などで付着しているホコリを取り除きます。

- 6) ボックスの掃除を行います。

- ボックスを取り外し、内部に溜まっているホコリや穀粒を取り除きます。

# ネズミ侵入防止対策

ネズミが侵入すると機械内のコード類をかじり、コードの断線、ショート、漏電の原因となります。稼働期が終了後、下記方法でネズミの侵入防止を行ってください。



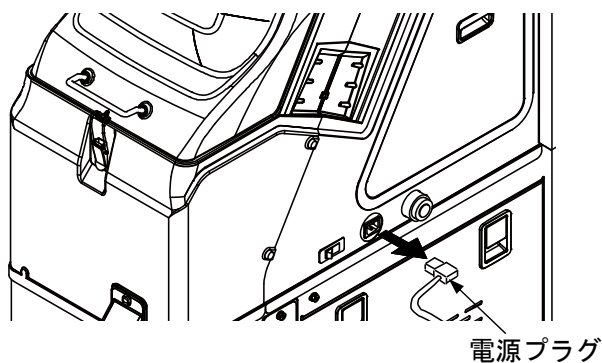
矢視 A

- 1) 機械内部の残米を取り出します。  
(36ページ「各部の掃除」を参照してください)
- 2) 各カバーが完全に取り付けられているか確認します。
- 3) 光学部が閉じ、パッチン錠が掛かっているか確認します。
- 4) ホッパカバーを取り付け、投入口カバーを閉めます。
- 5) 精品・不良品排出口を閉めます。
- 6) 供給量調整部のネズミ防止カバーを閉めます。
  - (a) レバーを供給量ブラケットの上部に移動して全閉にします。
  - (b) ノブスターを緩め、ネズミ防止カバーを下げて、ノブスターを締めます。
- 7) ボックスにネズミ防止カバーを取り付けます。

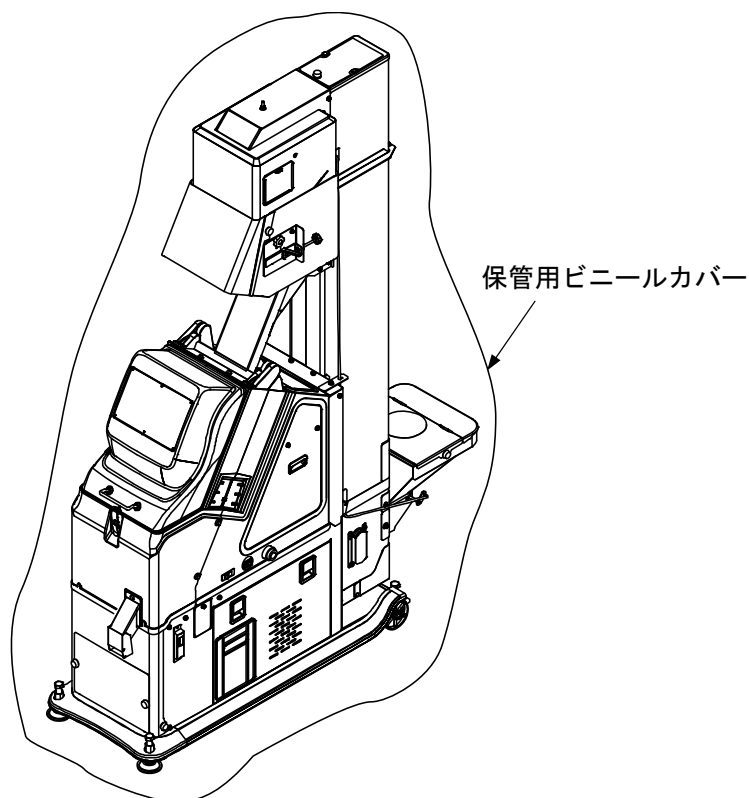
# 機械の保管

1) 機内、機外の掃除を行います。  
(36ページ「各部の掃除」を参照してください)

2) 機械のネズミ侵入防止対策を行います。  
(40ページ「ネズミ侵入防止対策」を参照してください)



3) 機械を保管します。  
● 機械を保管するときは、[電源スイッチ]を切り、電源プラグを抜き、ビニールカバーを被せてください。



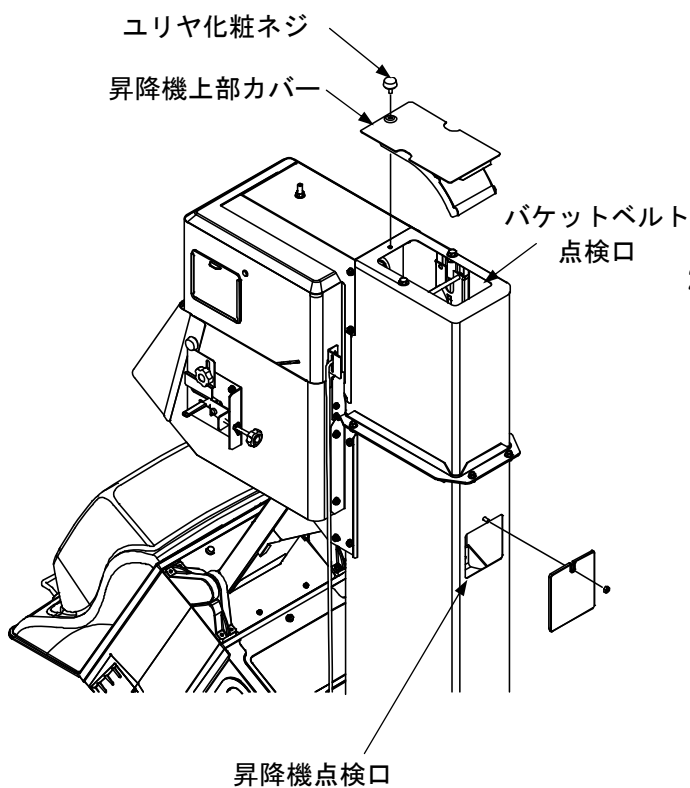


# 各部の調整方法



- 各部の調整・作業を行う前には、[電源スイッチ]を切り、機械から電源プラグを抜いてください。

## 1. バケットベルトの張り調整

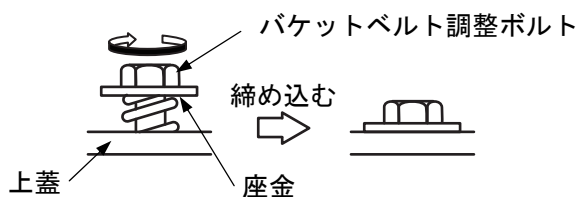


1) 昇降機上部カバーを外します。

(a) ユリヤ化粧ネジ (1本) を外します。

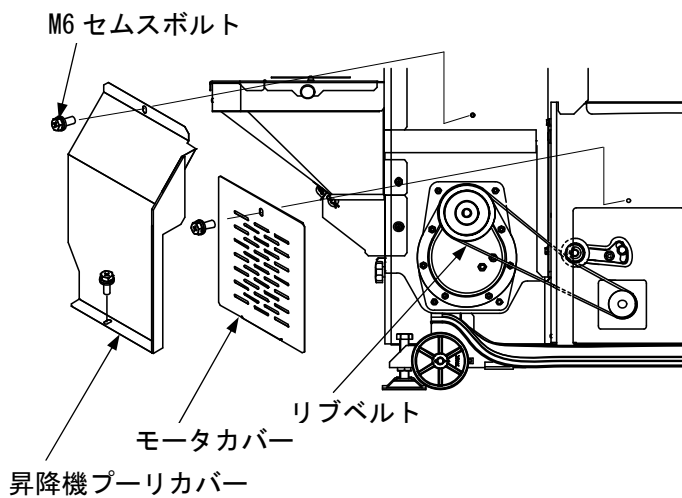
2) バケットベルトが緩んでいないか、片寄りがないか確認します。

- バケットベルト調整ボルトを点検し、座金が上蓋から離れている場合は、上蓋に軽く接するまで左右のバケットベルト調整ボルトを均等に締め込んでください。
- バケットベルト点検口および昇降機点検口から見て、バケットベルトが片寄りしている場合は、片寄りしている側のバケットベルト調整ボルトを締め込むか、片寄りしている反対側のバケットベルト調整ボルトを緩めて、片寄りがなくなるよう調整します。



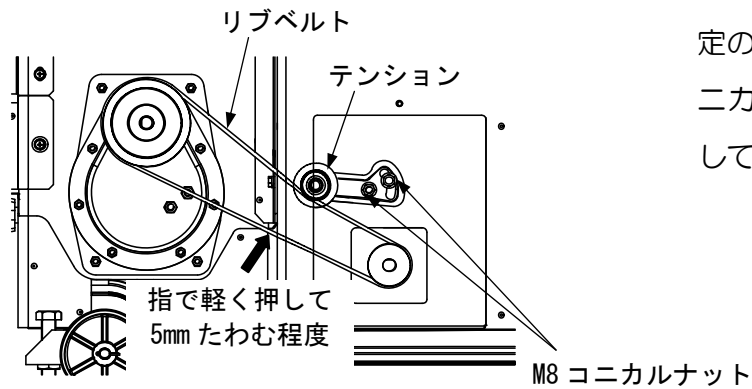
3) 空運転を実施し、バケットベルトの片寄りがないことと、異音がないことを確認してください。

## 2. リブベルトの張り調整



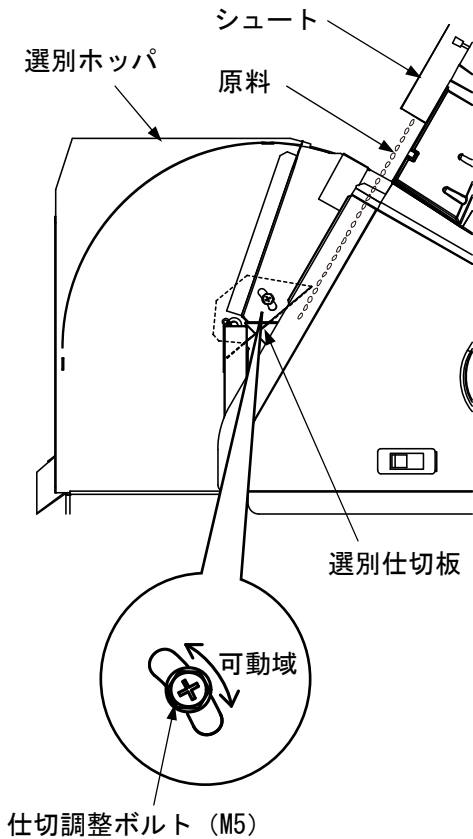
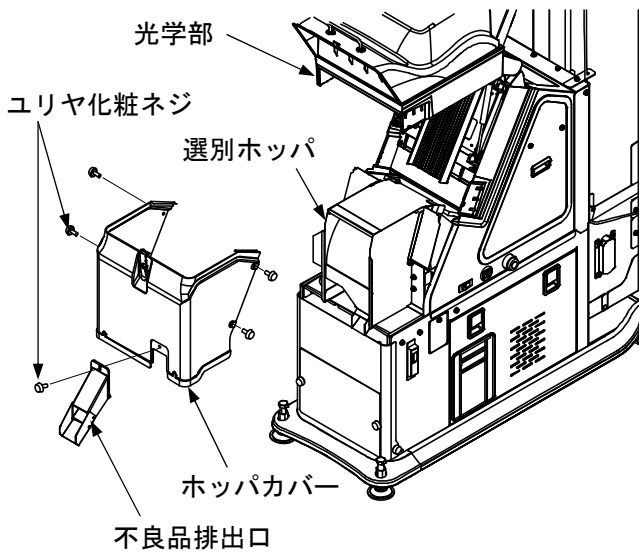
1) 昇降機プーリカバー・モータカバーを外します。

- M6 セムスポルト (3本) を外します。



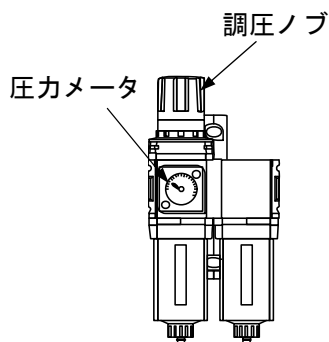
2) リブベルトを指で軽く押し、たわみ幅が所定の寸法 (図に表記) になるように M8 コニカルナットを緩めてテンションを調整してください。

### 3. 選別仕切板の調整



- 1) 光学部を開けます。
- 2) 不良品排出口を外します。
  - ユリヤ化粧ネジ (1本) を外します。
- 3) ホッパカバーを外します。
  - ユリヤ化粧ネジ (4本) を外します。
- 4) 選別ホッパの選別仕切板の位置を確認します。
  - 仕切調整ボルト (M5) の位置が可動域の中心になっているか確認します。  
(標準位置は、可動域の中心です)
- 5) 標準位置になっていない場合は、左右の仕切調整ボルト (M5×2本) を緩めて標準位置になるように調整します。

## 4. エア圧の調整



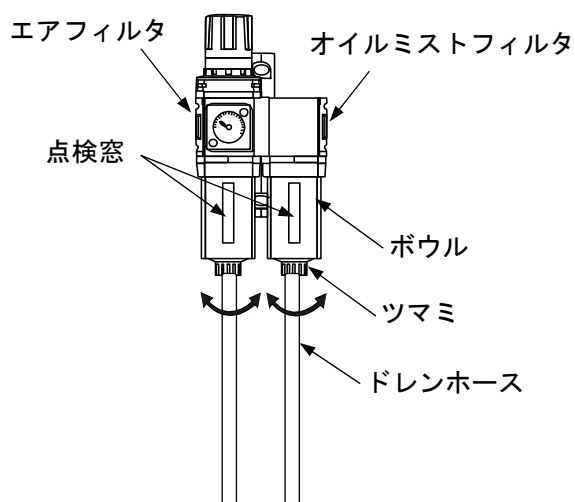
- 1) 圧力メータのエア圧が 0.1MPa になっていることを確認します。
- 2) エア圧がずれている場合、0.1MPa になるように調整します。

### 取扱注意

- 圧力メータのエア圧を 0.4MPa 以上にしないでください。  
エア圧が 0.4MPa 以上になると、圧力メータ、エア開閉器（エジェクタバルブ）の故障の原因となります。

- (a) 調圧ノブを引っ張り、ロックを解除してください。調整が終わった後は調圧ノブをロックしてください。
  - (b) 調圧ノブは右回転で圧力上昇、左回転で圧力降下となります。
- 3) 原料中の不良品濃度が高いものを選別する場合、運転中に再度エア圧を確認し、ずれている場合は調整します。

## 5. エアフィルタ、オイルミストフィルタのドレンの排出方法



- 1) エアフィルタ、オイルミストフィルタのボウル内を点検窓から目視で確認します。
- 2) 水などが溜まっている場合、ボウルの下のつまみをひねり、溜まっている水など（ドレン）を排出します。
  - ドレンは、ドレンホースの先より勢いよく排出されますので、ドレンが機械や体に掛からないように注意してください。

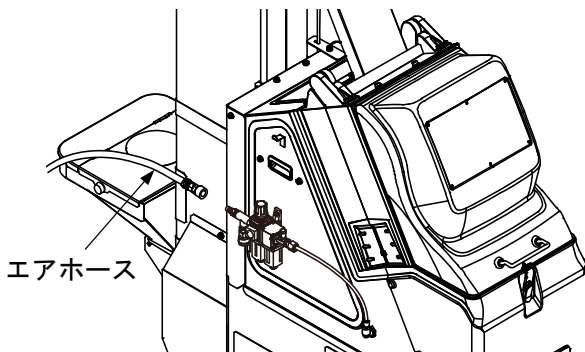
# 消耗品の交換



- 消耗品の交換を行う前には、[電源スイッチ] を切り、機械から電源プラグを抜いてください。

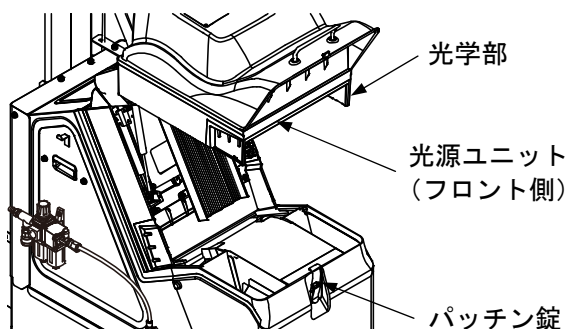
## 1. 光源の交換（フロント側）

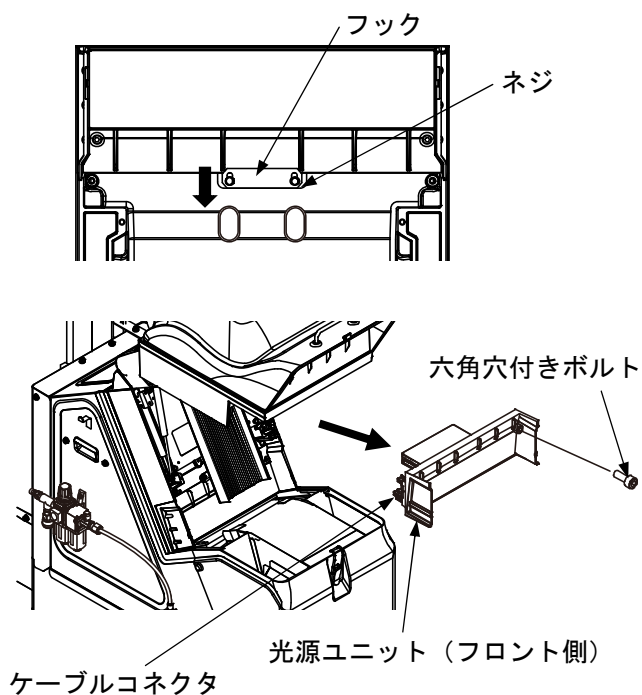
- 1) エアホースを取り外し、エアを抜きます。



- 2) 光学部を開きます。

- パッチン錠を外します。





3) 光源ユニット (フロント側) を交換します。

(a) ネジを緩めて、フックをずらします。

(ネジは外さないでください)

(b) 六角穴付きボルト (2本) を緩めます。

- 六角穴付きボルトは、脱落を防止する構造となっています。

(c) 光源ユニット (フロント側) を手前に少し引き抜きます。

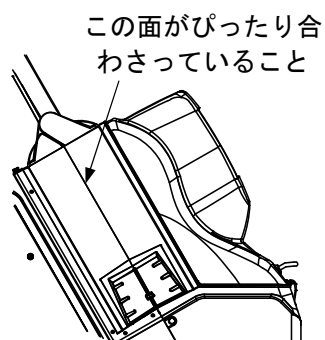
(d) ケーブルコネクタ (2カ所) を外します。

(e) 交換用の光源ユニット (フロント側) を取り付けます。

- 外した場合の逆の手順で取り付けます。

### 取扱注意

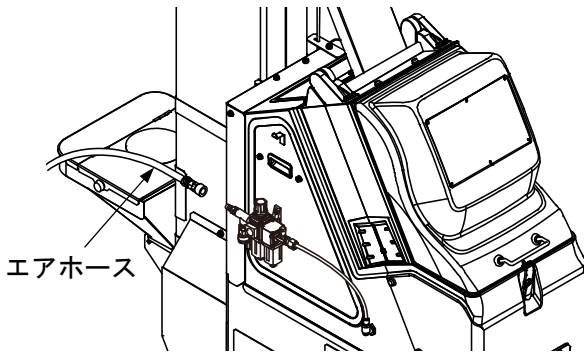
- 光源ユニットを取り外す際、落下させないように注意してください。
- 光源ユニットを取り付ける際、ケーブルがカメラ視野を遮らないように注意してください。



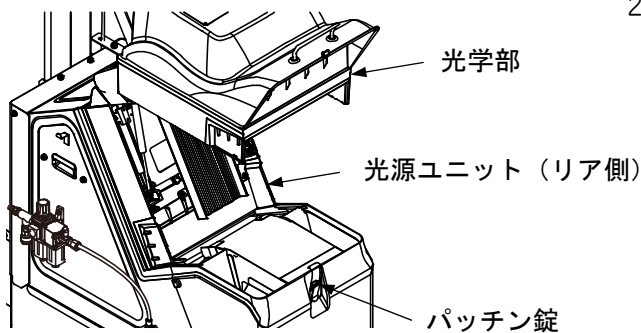
4) 光学部を閉めます。

- 光学部側面がぴったり合わさっていることを確認してください。
- パッチン錠で確実に止めます。

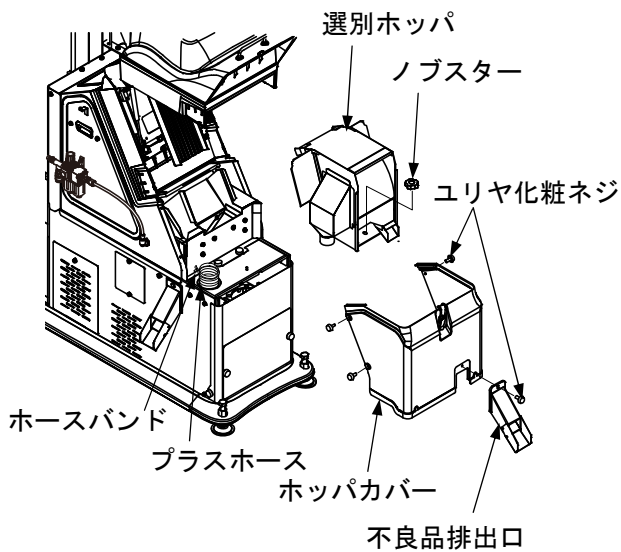
## 2. 光源の交換（リア側）



1) エアホースを取り外し、エアを抜きます。



2) 光学部を開きます。  
● パッチン錠を外します。

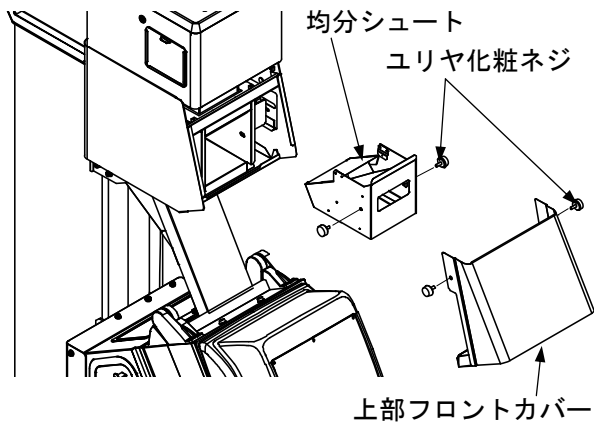


3) 不良品排出口を外します。  
● ユリヤ化粧ネジ（1本）を外します。

4) ホッパカバーを外します。  
● ユリヤ化粧ネジ（4本）を外します。

5) 選別ホッパを外します。  
(a) ノブスター（1個）を外します。  
(b) プラスホースを外します。  
● ホースバンドを緩めて、プラスホースを外します。

6) 光学部を閉めます。



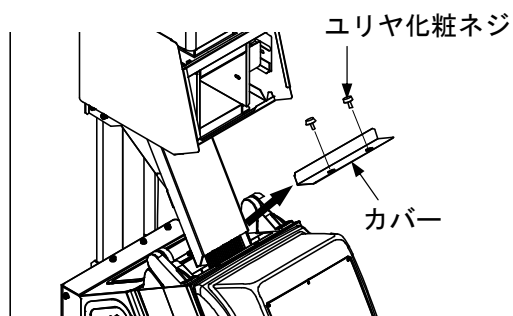
7) 均分シュートを外します。

(a) 上部フロントカバーを外します。

- ユリヤ化粧ネジ (2本) を外します。

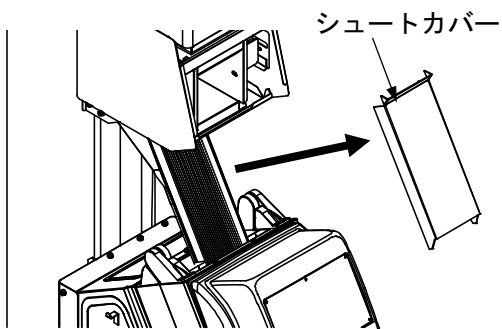
(b) 均分シュートを外します。

- ユリヤ化粧ネジ (2本) を外します。



(c) カバーを外します。

- ユリヤ化粧ネジ (2本) を緩めます。

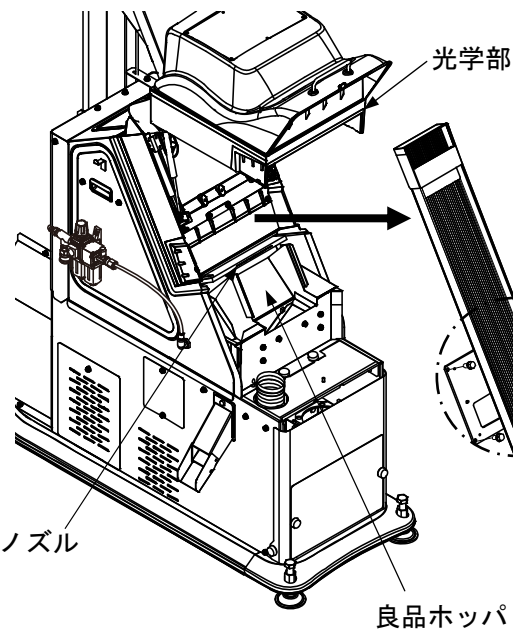


(d) シュートカバーを手前に引き抜くように外します。



**注意**

- 運転直後はシュートが熱いので、接触しないよう注意してください。



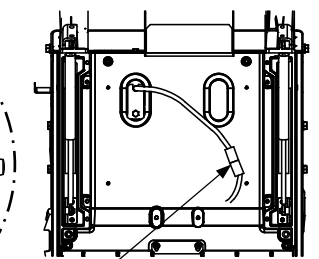
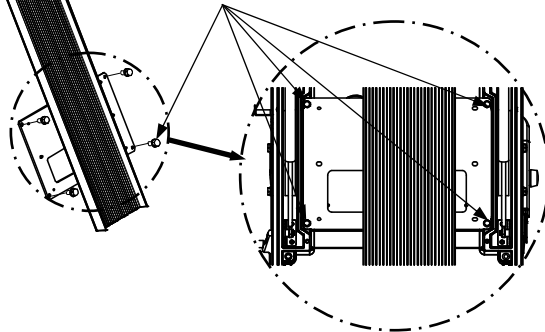
(e) 光学部を開けます。

(f) M5セムスポルト(4本)を外します。

(g) シュートヒータのコネクタを外します。

(h) シュートを手前下方向に抜き取ります。

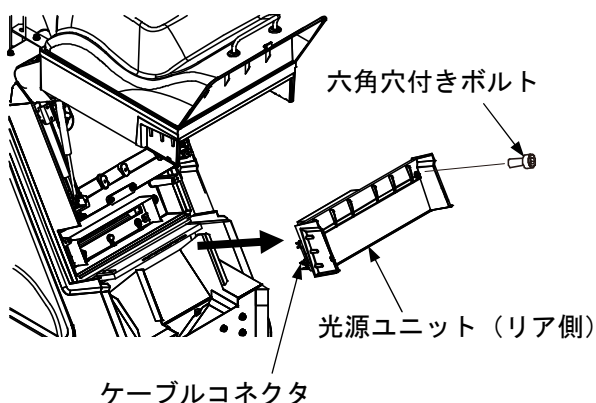
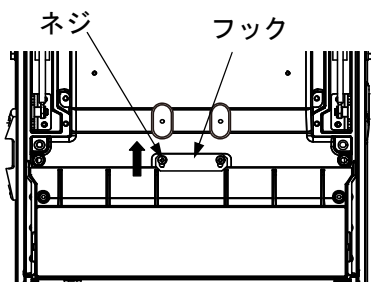
M5 セムスポルト



シュートヒータのコネクタ

8) 良品ホッパ、ノズル周りを掃除します。

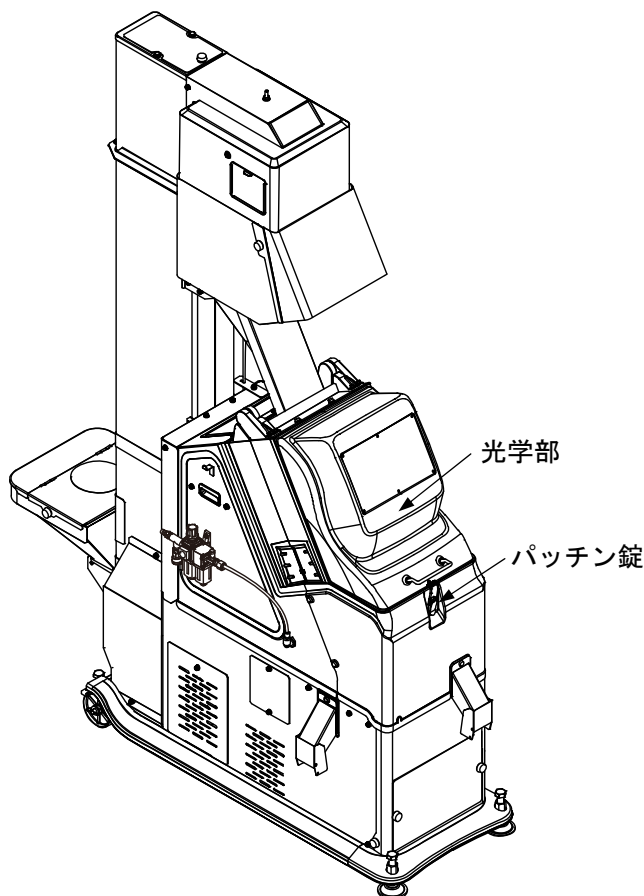




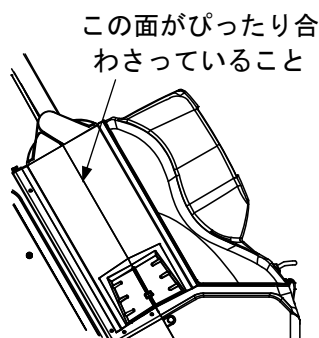
- 9) 光源ユニット (リア側) を交換します。
- (a) ネジ (2本) を緩めて、フックをずらします。(ネジは外さないでください)
  - (b) 六角穴付きボルト (2本) を緩めます。
    - 六角穴付きボルトは、脱落を防止する構造となっています。
  - (c) 光源ユニット (リア側) を手前に少し引き抜きます。
  - (d) ケーブルコネクタ (2カ所) を外します。
  - (e) 交換用の光源ユニット (リア側) を取り付けます。
    - 外した場合の逆の手順で取り付けます。

### 取扱注意

- 光源ユニットを取り付ける際、ケーブルがカメラ視野を遮らないように注意してください。
- 均分シュートは奥まで押し込んでからユリヤ化粧ネジで固定してください。



- 10) 光学部を閉めます。
- 光学部側面がぴったり合っていることを確認してください。
  - パッチン錠で確実に止めます。

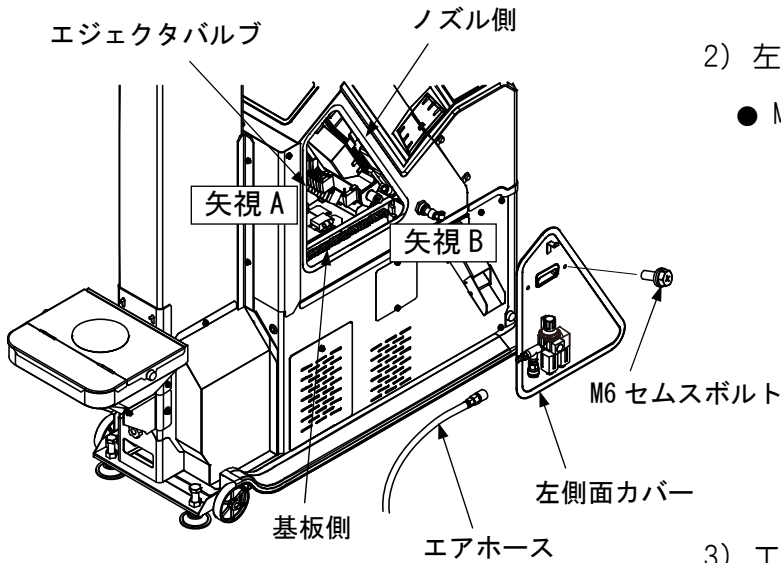


### 3. エジェクタバルブの交換

1) エアホースを取り外し、エアを抜きます。

2) 左側面カバーを開けます。

- M6 セムスボルト (2本) を外します。

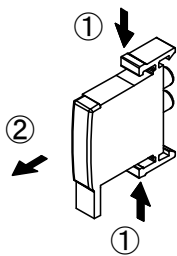


3) エジェクタバルブを交換します。

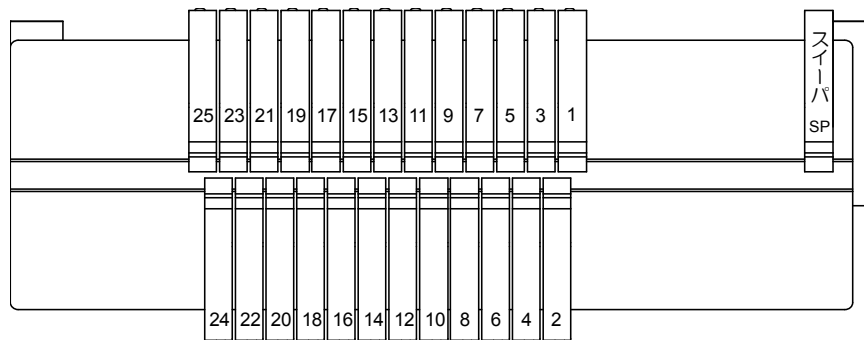
(a) ①を押さえながら②の方向へ引き抜きます。

(b) ノズル側とバルブドライブ基板側の取り付け位置を確認しながら交換を行います。

4) 左側面カバーを取り付けます。

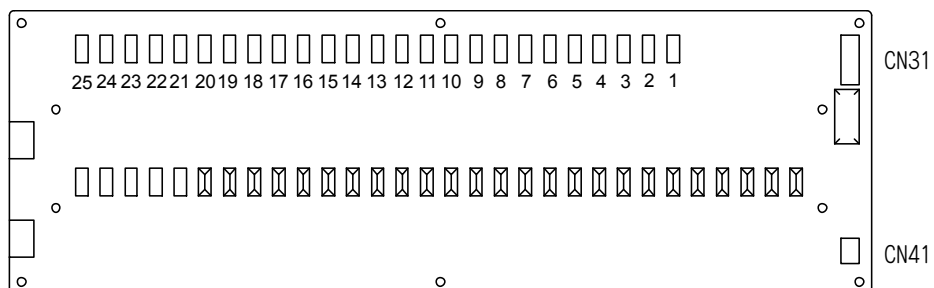


ノズル側



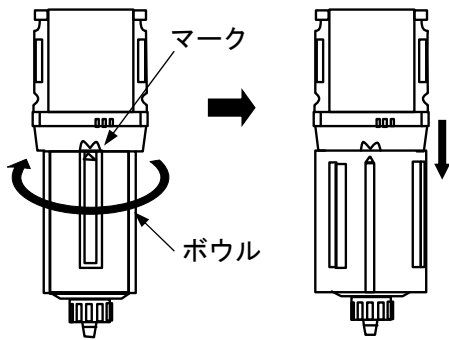
矢視 A

基板側

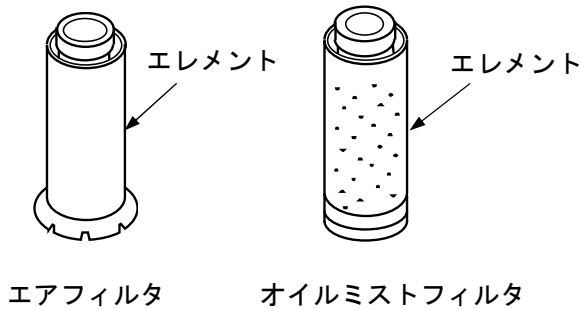


矢視 B

## 4. エアフィルタ、オイルミストフィルタのELEMENT交換



- 1) エアホースを取り外し、エアを抜きます。
- 2) ボウルを外します。
  - ボウルを時計方向に回し、下方方向に引き抜きます。
- 3) ELEMENTを交換します。
- 4) ボウルを取り付けます。
  - 本体の ▼マークとボウルの ▲マークを合わせてボウルを取り付けます。



エアフィルタ

オイルミストフィルタ

# 困ったときの対処のしかた

## 1. 異常・故障の場合の処置方法



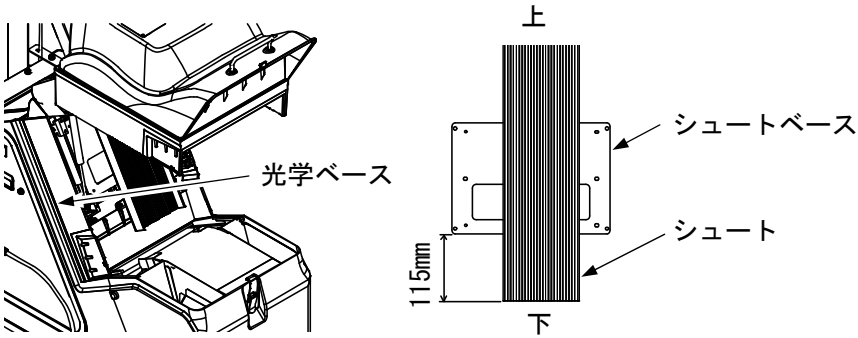
- 異常・故障の処置を行う前には、機械の〔電源スイッチ〕を切り、機械から電源プラグを抜いてください。
- 調整後は必ず、作業安全のため、安全カバーを元通りに取り付けてください。
- 本書の指示に従ったにもかかわらず、異常・故障が直らない場合は、お買い上げの販売店またはJAに連絡してください。


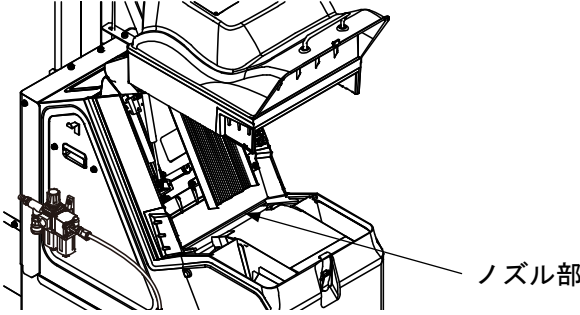
### (1) 〔運転ボタン〕を押しても動かない

原因	処置方法
電源が入っていない	1) 電源プラグが入っているか確認してください。 2) 元電源のブレーカが〔ON〕になっているか確認してください。 3) ヒューズホルダが緩んでいないか確認してください。 4) ヒューズが切れていないか確認してください。
暖機運転中	1) 暖機運転中かどうか〔運転状態表示モニタ〕を確認してください。 ● 暖機中の場合は暖機が終わるまでお待ちください。
異常発生中	1) 異常が発生していないかどうか〔運転状態表示モニタ〕を確認してください。 ● 〔Exx〕とエラーコードが表示されている場合は、異常箇所を確認し、修復してください。(62ページを参照してください)

## (2) 精品に不良品が多い

原因	処置方法
暖機時間が不十分	1) 暖機運転（30分）終了後、選別を行ってください。
原料に多く不良品が入っている	1) 原料中の不良品濃度を確認してください。 <ul style="list-style-type: none"> <li>● 原料中の不良品濃度が多くなると、精品の不良品濃度も高くなります。原料中の不良品濃度が高い場合でも、精品の不良品濃度を低く抑えたい場合には、2回選別、3回選別運転を行ってください。</li> </ul> 2) 5%以上の不良品濃度の場合、最大供給量での運転はできません。供給量調整部のツマミの位置を調整し、供給量を下げてください。
供給量が少ない	1) 供給量調整部のレバーの位置を確認してください。 2) 前工程からの供給量を確認してください。
供給量が多い	1) 供給量調整部のレバーの位置を確認してください。 2) 前工程からの供給量を確認してください。
エア圧が低い (FGS-500/YFG-500)	1) コンプレッサの電源が入っているかどうか確認してください。 2) レギュレータのエア圧の設定が適切か確認してください。 3) コンプレッサの能力が適切か確認してください。 4) この機械用のコンプレッサにほかの機器を接続していないか確認してください。 <ul style="list-style-type: none"> <li>● 他の機器を接続するとエア量不足の原因となります。</li> </ul> 5) 機械とコンプレッサ間のエアホースの内径が6mm以上か確認してください。 <ul style="list-style-type: none"> <li>● 6mm未満の場合、圧縮エアを十分供給できていない可能性があります。</li> </ul>
選別度合いが低い	1) [標準]の設定にして選別状態を確認してください。 2) [標準]の状態で精品の品質に不満が残る場合には、各選別度合いの調整を実施してください。
シュートが汚れている	1) 付属のブローガンやハケで掃除してください。 <ul style="list-style-type: none"> <li>● 品種・水分・使用条件等により、シュートに糠が付きやすくなる場合があります。</li> </ul>
機械が水平に設置されていない	1) 機械を水平に調整してください <ul style="list-style-type: none"> <li>● 機械が水平に設置されていないと機械が振動し、選別不良や早期故障の原因となります。機械の振動を可能な限り抑えるよう、[アジャストボルト]で調整を行ってください。</li> </ul>

原因	処置方法
シュート位置が適切でない	<p>1) シュートの位置が適切であるか確認してください。</p> <ul style="list-style-type: none"> <li>● 光学ベースに隙間なく取り付けられていれば正常です。</li> </ul> <p>2) シュートベースとシュートの端面が 115mm の位置にあるか確認してください。</p> <ul style="list-style-type: none"> <li>● シュートベースとシュートの位置がずれていると、選別不良の原因となります。</li> </ul> 
選別ホッパの選別仕切板位置が悪い	<p>1) 選別ホッパの選別仕切板位置が適切か確認してください。 (44ページを参照してください)</p> <ul style="list-style-type: none"> <li>● 選別仕切板位置が悪いと、選別不良の原因となります。</li> </ul>
エジェクタバルブの故障	<p>1) バルブテストを実施し、故障しているエジェクタバルブの特定を行い、故障したエジェクタバルブを交換してください。 (交換方法は、51ページを参照してください)</p> <ul style="list-style-type: none"> <li>● エジェクタバルブを交換した場合、必ずバルブテストを実施してください。</li> </ul> <p>[バルブテスト実施方法]</p> <ol style="list-style-type: none"> <li>① [運転ボタン] と [停止ボタン] を 3 秒間同時に長押ししてください。</li> <li>② 自動で正面向かって左からスイーパ、エジェクタバルブNo.1、No.2、…の順番にエジェクタバルブが動作します。 このとき、[運転状態表示モニタ] に動作しているエジェクタバルブのNo.が表示されます。</li> </ol> <ul style="list-style-type: none"> <li>● v. SP, v. 01～v. 25</li> </ul>

原因	処置方法
	<p>③ [選別度合いアップ(ダウン)ボタン] を押すと、自動動作が解除され任意のエジェクタバルブを動作させることができます。</p>  <p>(a) 光学部を開けてください。  (b) ノズル部に手を当てて、ノズルよりエアが噴出されていることを確認してください。</p>  <p>④ [停止ボタン] を押し、バルブテストを終了してください。</p>
エラー発生中に強制運転している	1) エラー解決後、通常運転を行ってください。

### (3) 不良品に整粒が多い

原因	処置方法
原料に多く不良品が入っている	<p>1) 原料中の不良品濃度を確認してください。</p> <ul style="list-style-type: none"> <li>● 原料中の不良品濃度が多くなると、不良品の不良品濃度は低くなります。原料中の不良品濃度が高い場合でも、不良品の不良品濃度を高く保ちたい場合には、選別度合いを下げる、もしくは供給量を下げて運転を行ってください。</li> </ul>
選別度合いが高い	<p>1) [標準] の設定にして選別状態を確認してください。  2) その状態で精品の品質に不満が残る場合には、各選別度合いの調整を実施してください。</p>

原因	処置方法
選別ホッパに異物がある	1) 光学部を開け、米の流路に異物がないか確認してください。 2) 選別ホッパを外し、米の流路に異物がないか確認してください。 3) 精品排出口を外し、米の流路に異物がないか確認してください。
機械内部が詰まっている	1) 昇降機のバケットベルトがスリップしていないか確認してください。 2) リブベルトがスリップしていないかどうか確認してください。
シュート位置が適切でない	1) シュートの位置が適切であるか確認してください。 ● 光学ベースに隙間なく取り付けられていれば正常です。 (55ページを参照してください) 2) シュートベースとシュートの端面が 115mm の位置にあるか確認してください。 ● シュートベースとシュートの位置がずれていると、選別不良の原因となります。
選別ホッパの選別仕切板位置が悪い	1) 選別ホッパの選別仕切板位置が適切か確認してください。 (44ページを参照してください) ● 選別仕切板位置が悪いと、選別不良の原因となります。
シュートが汚れている	1) シュートの表面が汚れてないか確認してください。 ● 品種・水分・使用条件等により、シュートに糠が付きやすくなる場合があります。 2) シュートヒータのコネクタが抜けていないか確認してください。
機械が水平に設置されていない	1) 機械を水平に調整してください ● 機械が水平に設置されていないと機械が振動し、選別不良や早期故障の原因となります。機械の振動を可能な限り抑えるよう、[アジャストボルト]で調整を行ってください。
エア圧が高すぎる	1) レギュレータのエア圧を確認してください。 ● エア圧が 0.1MPa 以上の場合、必要以上に整粒が巻き込まれます。

#### (4) まったく選別しない

原因	処置方法
選別度合いが[無]になっている	1) [操作パネル] で選別度合いの調整を確認してください。 ● [無] になっていると選別できません。 ● 選択している設定 No. が正しいか確認してください。 2) [操作パネル] で必要な選別度合いを [無] 以外の位置にしてください。どこに合わせたらいいかわからない場合は、[標準] に合わせてください。
エア圧が低い	1) エア圧を確認し 0.1MPa になるよう調整してください。 (45ページを参照してください)



### (5) 米が流れない

原因	処置方法
供給量調整シャッタが閉まっている	1) レバーを開けてください。(15ページを参照してください)
昇降機内部が詰まっている	1) 昇降機内に詰まった穀粒を取り除いてください。(39ページを参照してください)
バケットベルトがスリップしている	1) バケットベルトの張り調整を実施してください。(42ページを参照してください)
リブベルトがスリップしている	1) リブベルトの張り調整を実施してください。(43ページを参照してください)
昇降機のコネクタが抜けている	1) 昇降機モータのコネクタを差し込んでください。(9ページを参照してください)
タンクが結露している	1) 精米直後の米を流す場合は、精米機の後ろに別途タンク等を設置してください。 2) 露点気温度を上げてください。

### (6) ガラス汚れエラー (E20、E21、E22) が頻発する

原因	処置方法
原料中のホコリが多い	1) 前工程に粒選別機や風選別機を通し、ホコリを取り除いてください。
集塵バッグが詰まっている	1) 集塵バッグを掃除してください。
光源のケーブルが視野に入っている	1) 光源を取り外し、ケーブルに注意して取り付けてください。(48ページを参照してください)
光学部に異物がはさまっている	1) 光学部を開け、異物を取り除いてください。
光学部品が汚れている	1) 光学部品(ガラス、BG板)の汚れを取り除いてください。 2) 光学部品(ミラー、レンズ、センサ)の汚れを取り除いてください。(37ページを参照してください)
光源が暗くなっている	1) 光源を交換してください。

## (7) 供給量が出ない

原因	処置方法
供給量調整用のレバーが閉まっている	1) レバーを開けてください。 (15ページを参照してください)
原料中の不良品濃度が5%以上ある	1) 原料中の不良品濃度が5%以上あるときは最大処理能力を發揮できません。 ● 選別度合いを下げて、供給量を確保してください。 その場合、必要に応じて2回目の選別を実施してください。 ● 原料中の不良品濃度に合わせて供給量を下げてください。
昇降機内部が詰まっている	1) 昇降機内に詰まった穀粒を取り除いてください。 (39ページを参照してください)
バケットベルトがスリップしている	1) バケットベルトの張り調整を実施してください。 (42ページを参照してください)
リブベルトがスリップしている	1) リブベルトの張り調整を実施してください。 (43ページを参照してください)
投入量が少ない	1) 前工程からの投入量を調整してください。
選別度合いが高い	1) [操作パネル] で選別度合いの調整を確認してください。 ● 選別度合いの調整をどこに合わせたらいいかわからない場合は、[標準] に合わせて確認してください。 2) [操作パネル] で必要な選別度合いを調整してください。
50Hz 地区で 60Hz の設定で使用している	1) モータープーリの組付方向を確認してください。 ● 組付方向が間違っている場合は、組み替えてください。 (17ページを参照してください)

(8) E01 が頻発する (FGS-500C/YFG-500C)

原因	処置方法
<p>電圧降下によりコンプレッサが過負荷停止している</p>	<p>1) エラー発生後 2 分以内 (自動停止する前) にボールバルブを「閉」にし、圧カメータのエア圧を確認してください。</p> <div data-bbox="550 421 1340 806" data-label="Image"> </div> <ul style="list-style-type: none"> <li>● エア圧が 0.1MPa にならない場合は、コンプレッサが電圧降下により過負荷停止している可能性があります。電圧を確認してください。(コードリールの使用やタコ足配線はしないでください)</li> </ul>
<p>電圧降下によりコンプレッサ起動時の吐出エア量が低下している</p>	<p>1) エラー発生後 2 分以内 (自動停止する前) にボールバルブを「閉」にし、圧カメータのエア圧を確認してください。</p> <ul style="list-style-type: none"> <li>● エア圧が 0.1MPa になる場合は、「閉」にしたボールバルブを「開」にしてください。(E01 が解除されます) 電圧を確認してください。(コードリールの使用やタコ足配線はしないでください)</li> </ul> <div data-bbox="758 1630 1316 1814" data-label="Image"> </div>
<p>エアが漏れている</p>	<p>1) コンプレッサからノズルまでのエア配管を確認してください。</p>

困ったとき

## 2. エラー内容一覧表

異常発生時、[運転状態表示モニタ]へ表示されるエラーNo.、エラー内容および機械の動作

エラー表示	エラー内容	機械動作
E.01	供給された圧縮エア圧が0.05MPa以下となる	2分後停止
E.02	フロント側の光源不点灯	2分後停止
E.03	リア側の光源不点灯	2分後停止
E.04	昇降機モータに過負荷がかかる(サーマルトリップ)	即停止
E.06	エジェクタバルブ電源異常	2分後停止
E.07	エジェクタバルブの故障	表示のみ
E.10	運転中に光学部が開く	即停止
E.20	汚れ検知異常(前ガラス面)	2分後停止
E.21	汚れ検知異常(後ガラス面)	2分後停止
E.22	エジェクタバルブが一定時間噴射しっぱなしになる。	2分後停止
E.33	エジェクタバルブが15秒間頻繁に動作する	2分後停止
E.80・81・82 E.92・93・97	内部異常	2分後停止
E.90・91 E.95・96	内部異常	即停止

### 3. エラー発生時の対処方法

エラー表示	エラー内容
E. 01	<p>① エア圧が 0.05MPa 以下になったときに表示されます。 コンプレッサの動作状況、レギュレータの調整状況を確認してください。</p> <p>② 原料中の不良品濃度が著しく高い場合や、エアの供給量不足の場合も発生します。</p>
E. 02・03	<p>光源が切れているときに表示されます。 点灯状態を確認し、光源の接続、電源電圧を確認してください。 光源の接続は、光源ユニットを取り外すと確認できます。</p>
E. 04	<p>① 昇降機の詰まり、挟雑物の絡みにより、昇降機内バケットがスムーズに動作しない状態が疑われます。昇降機内部の残留物を除去してください。復帰には 10 分程度かかります。</p> <p>② 昇降機モータの焼損が考えられます。お買い上げの販売店・JAへご連絡ください。</p> <p>③ 電圧降下がないか確認してください。</p>
E. 06・07	<p>基板やシステムエラーを起因とする異常です。お買い上げの販売店・JAへご連絡ください。機械カバーを開け、内部の基板を触らないでください。感電・故障の危険性があります。</p>
E. 10	<p>光学部を開いているときに表示されます。運転する際は光学部をしっかりと閉じてパッチン錠で確実に固定してください。</p>
E. 20~22	<p>光学部ガラス面に汚れが付着しています。運転を停止し、ガラス面を掃除してください。</p>
E. 33	<p>原料中の不良品濃度が高すぎる、または選別度合いを上げすぎているときに表示されます。 原料の不良品濃度を確認し、前工程の供給量を下げてください。 原料の不良品濃度が問題ない場合は、選別度合いが高すぎますので、下げてください。</p>
E. 80~97	<p>基板やシステムエラーを起因とする異常です。お買い上げの販売店・JAへご連絡ください。</p>

## 4. 特別な操作について（非常時）

### (1) 暖機運転の解除

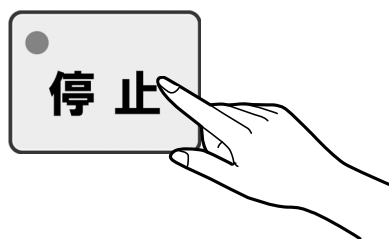
電源を入れると累積稼働時間表示後に 30 分間の暖機運転が始まります。

通常、30 分間の暖機運転後に運転可能となりますが、どうしてもすぐに運転を開始したい場合にはこの暖機運転を解除することができます。ただし、光源が十分に暖まっていない場合、エラー（E. 20、E. 21）の発生および著しく選別性能が低下しますので機械から排出される精品の品質には十分注意してください。

また、この機能は極力使用しないことをお勧めします。

#### [暖機運転解除方法]

- [停止ボタン] を 3 秒間長押ししてください。運転可能な状態となります。



### (2) 強制運転

エラー発生に伴って運転不可の状態においても、とにかく前工程の原料を後工程に搬送したい場合には、強制的に運転を開始できる機能があります。ただし、エラー内容によっては選別性能が著しく低下しますので機械から排出される精品の処理には十分注意してください。

この操作は、すべてのエラーをキャンセルして運転を行います。

この操作によって排出された精品は再度選別を行ってください。

また、この機能は極力使用しないことをお勧めします。

エラーが発生した場合は、62ページ「3. エラー発生時の対処方法」を参照して最適な対処をお願い致します。

#### [強制運転方法]

- [不良品精選モードボタン] と [運転ボタン] を 2 秒間同時長押ししてください。  
※ すべてのエラーをキャンセルして運転を行います。
- 強制運転中は、[不良品精選モードボタン] のランプが点滅します。



# 消耗部品

消耗部品は、表 5 を目安に事前に準備されることをお勧めします。

表 5 消耗部品一覧表

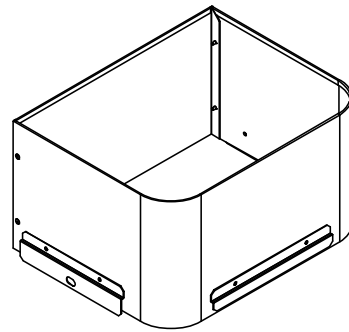
品 名	部品コード	交換の目安
バケットベルト一式	9152040850	250～300 時間
スクレーパ (バケットベルト用)	152050852	250～300 時間
リブベルト 340-J-4	FD701013404	500 時間
ベアリング	—	500 時間
ガラス管ヒューズ 5A	FB9020173	—
エジェクタバルブ	152072990	5 年または 10 億回
エレメント (エアフィルタ用)	FN000112511	● 目詰まりが解消されない場合 ● 損傷している場合
エレメント (オイルミストフィルタ用)	FN000112111	

※ 表 5 消耗部品一覧表の交換の目安は、地域、粉の品種・水分、使用条件等により異なる場合があります。

# オプション部品

## ■増枠ホッパ

[注文コード：FGS500AAZ52]

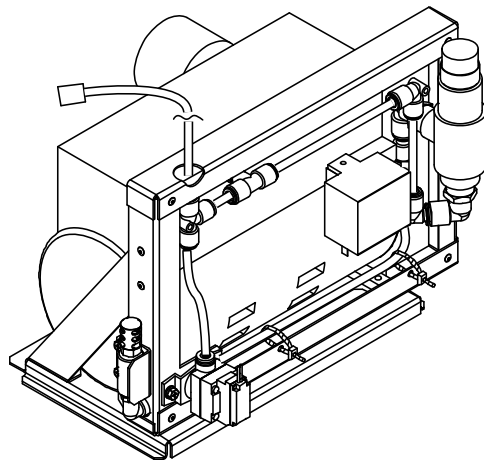


## ■コンプレッサ組立品

[注文コード：FGS500AAZ62 (FGS)]

[注文コード：FGY500AAZ62 (YFG)]

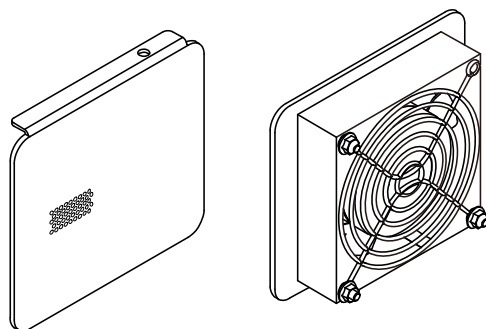
- FGS-500C/YFG-500C は標準装備です。



## ■タンク除湿用ファン（寒冷地用）

[注文コード：FGS500AAZ63]

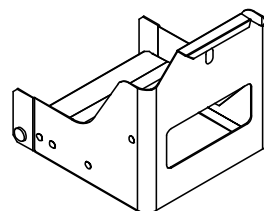
- 冬場等、穀温の高い白米を張り込みした場合、タンク内の結露を抑制します。



## ■SE ボトムカバー

[注文コード：FGS500AAZ58]

- 昇降機下部カバーの接粒部がステンレス仕様になっています。





# 仕様

表 6 仕様一覧表

型 式	FGS-500/YFG-500		FGS-500C/YFG-500C	
区 分	(2)			
寸 法 (mm)	W : 550×D : 1,545×H : 2,030			
機体質量 (kg)	140		152	
定格電圧 (V)	単相 100 (使用範囲 90~110V)			
所要動力 (kW)	0.65		0.95	
必要エア量 (NL /min)	30			
主な用途	1	白米・玄米中の着色粒選別		
	2	白米・玄米中のしらた選別		
	3	もち白米・玄米中のうるち選別		
	4	白米・玄米中の着色粒／しらた同時選別		
	5	もち白米・玄米中の着色粒／うるち同時選別		
	6	その他、上記原料中からの異物選別 (原料と色の異なるもの)		
処理能力 <sup>注1</sup>	玄米 (t/h)	0~0.72		
	白米 (t/h)	0~0.80		
シュート		U溝シュート (125mm 幅)		
カメラ		フルカラー-CCD × 2個 (前1個、後1個)		
エジェクタ バルブ	選別用	25個		
	スリーパ用	1個		
照 明		CCFL		
操作方法		タッチセンサ式操作パネル		
コンプレッサ		-		0.3kW 相当
コンプレッサ (オプション)		0.45kW 相当		-
標準装備品	1	エアフィルタ・レギュレータ・オイルミストフィルタ		
	2	集塵装置		
	3	シュートヒータ		
	4	スリーパ (光学部用)		
	5	ブローガン		
	6	エア配管部品 (ホース除く)		
	7	ハケ (掃除用)		

注 1. 処理能力は不良品混入率 5.0%以下の場合です。

処理能力が増えると選別後の不良品に含まれる精品の割合も増加します。  
使用条件により処理能力は変化します。

注 2. 使用环境温度 0℃~40℃ ただし結露なきこと。

注 3. 本機へ接続するコンプレッサには、エアドライヤの接続をお勧めします。

注 4. コンプレッサ接続エアホースは、内径 6mm 以上で長さ 10m 以内のものを使用してください。  
上記以外の寸法のエアホースを使用すると、不良品混入率が高い場合にエア供給量が不足し、選別不良の発生するおそれがあります。

注 5. 本製品の仕様および外観は改良のため、予告なく変更することがあります。

その他

# 機体寸法とベルトサイズ

単位：mm

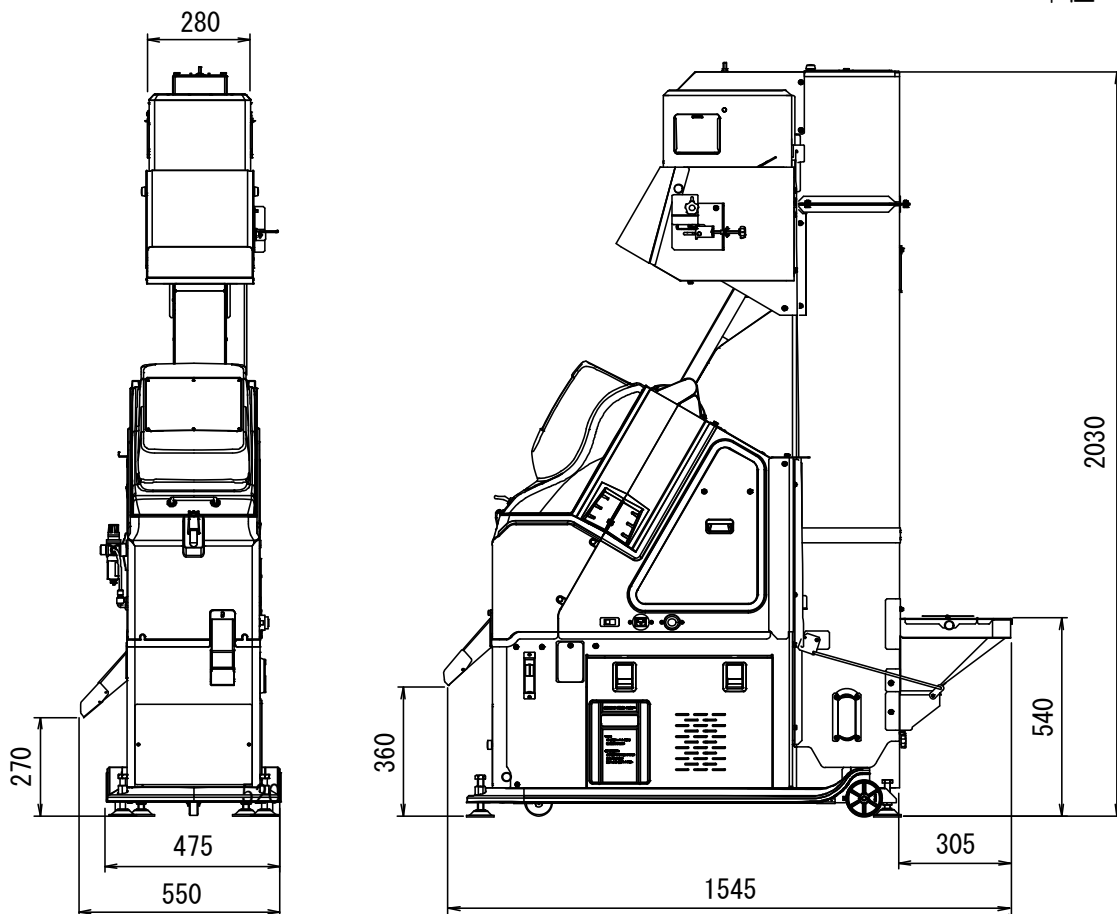
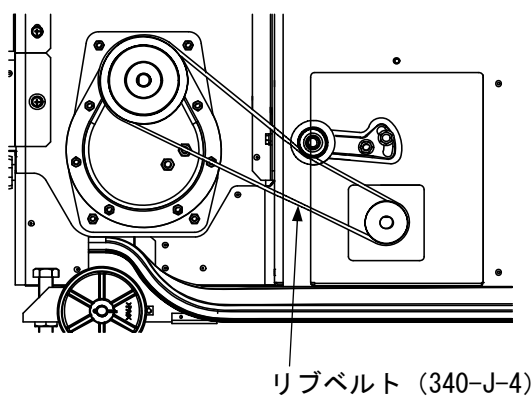


図 9 機体寸法



リブベルト (340-J-4)

図 10 ベルトサイズ

# 保証とアフターサービス

取り扱い・修理などのご相談は、お買い上げの販売店またはJAまでお申し付けください。

## ■保証書（別添付）

- 保証書は必ず、「お買い上げ日、販売店名・JA」などの記入をお確かめの上、販売店またはJAからお受け取りください。
- 内容をよく確かめたあと、大切に保管してください。

**保証期間は、お買い上げ日から1年間です。**

## ■補修用部品の供給年限

- この製品の補修用部品の供給年限（期間）は、製造打ち切り後10年とします。ただし、供給年限内であっても、特殊部品につきましては、納期などについてご相談させていただく場合があります。
- 補修用部品の供給は、原則的には上記の供給年限で終了しますが、供給年限経過後であっても、部品供給の要請があった場合には、納期および価格についてご相談させていただきます。

## ■修理を依頼されるときには

- 「困ったときの対処のしかた」（53～63ページ）に従っても直らない場合は、お買い上げの販売店またはJAにご連絡ください。

〔保証期間中は〕

- 修理に際しては、保証書をご提示ください。
- 保証書の規定に従って修理させていただきます。

〔保証期間が過ぎているときは〕

- 修理すれば使用できる場合は、ご希望により修理させていただきます。

〔修理料金は〕

- 修理料金＋部品代で構成しています。



# 緊急時の連絡先

機械が異常な作動をし、原因が不明で適切な処置が行えない場合、または運転操作方法等に不明な点がある場合は、下記連絡先へご連絡ください。

## [1] 販売店・JA（購入時にお客様にてご記入ください）

店名：
緊急時の連絡先：
担当者：

## [2] 最寄りの営業所

●販売店・JAに連絡が見つからない場合は、下記最寄りの営業所へご連絡ください。

営業所／所在地	TEL (代表)	FAX	〒
北海道営業所／札幌市白石区菊水1丁目3条2丁目52-254	011 (812) 3666	011 (820) 2007	003-0813
北上営業所／岩手県北上市川岸1丁目16-1 (東北佐竹製作所内)	0197 (64) 0111	0197 (61) 0001	024-0032
秋田営業所／秋田市仁井田字中谷地121-2	018 (839) 0891	018 (889) 6001	010-1423
仙台営業所／宮城県仙台市若林区六丁の目南町2-20	022 (287) 2733	022 (390) 1017	984-0013
小山営業所／栃木県小山市駅南町4丁目31	0285 (27) 5060	0285 (31) 1002	323-0822
東京営業所／東京都千代田区外神田4丁目7-2	03 (3253) 3112	03 (5256) 7270	101-0021
柏営業所／千葉県柏市大室1153	04 (7132) 1181	04 (7140) 8018	277-0813
新潟営業所／新潟市中央区長潟3丁目8-16	025 (287) 0177	025 (257) 1103	950-0932
名古屋営業所／愛知県一宮市赤見3丁目10-6	0586 (73) 2177	0586 (26) 1040	491-0023
北陸営業所／石川県白山市源兵衛町793-1	076 (277) 2085	076 (277) 8010	924-0052
大阪営業所／大阪府豊中市稲津町2丁目5-1	06 (6867) 6015	06 (6867) 6073	561-0854
広島営業所／広島県東広島市西条西本町2-30	082 (420) 8575	082 (420) 0010	739-8602
松山営業所／愛媛県伊予市市場485-1	089 (982) 6990	089 (997) 3231	799-3122
九州営業所／福岡市博多区東比恵4丁目12-12	092 (412) 0411	092 (432) 2710	812-0007
福岡営業所／福岡県太宰府市国分1丁目7-1	092 (921) 6111	092 (920) 1030	818-0132
熊本営業所／熊本市区西原3丁目3-29	096 (382) 2727	096 (386) 2007	861-8029

## [3] 製造元 株式会社 **サマケ**

広島本社／広島県東広島市西条西本町2-30 〒739-8602

●最寄りの営業所に連絡が見つからない場合は、下記連絡先へご連絡ください。

■お客様相談窓口	[営業企画・サービス課]	TEL : 082 (420) 8543	FAX : 082 (420) 0005
	[サポート課]	TEL : 082 (420) 8546	FAX : 082 (420) 0009
■本社営業窓口	[調製機事業本部]	TEL : 082 (420) 8541	FAX : 082 (420) 0005
	[システム事業本部]	TEL : 082 (420) 8549	FAX : 082 (420) 0003
■大代表		TEL : 082 (420) 0001	

# 株式会社 **サタケ**

サタケのホームページ  
<http://www.satake-japan.co.jp/>

□広島本社／〒739-8602 広島県東広島市西条西本町 2-30 TEL 082(420)0001 (大代表)  
□東京本社／〒101-0021 東京都千代田区外神田 4-7-2 TEL 03(3253)3111 (代表)  
□営業拠点／北海道、北上、秋田、仙台、小山、東京、柏、新潟、名古屋、北陸、大阪、  
広島、松山、九州、福岡、熊本

□サタケグループ／

株式会社サタケ、株式会社東北佐竹製作所、佐竹鉄工株式会社、佐竹電機株式会社、  
SATAKE USA INC.、SATAKE (CANADA) INC.、SATAKE EUROPE LTD.、  
SATAKE AMERICA LATINA LTDA.、SATAKE INDIA ENGINEERING PVT.LTD.、  
SATAKE (THAILAND) CO., LTD.、SATAKE INTERNATIONAL BANGKOK CO.,LTD.、  
佐竹機械(蘇州)有限公司、佐竹軟件技術(蘇州)有限公司、SATAKE AUSTRALIA PTY. LTD.

Copyright (C) 2014 Satake Corporation. All rights reserved

I1FGS500AABA-X1405D-D